



(12) 实用新型专利

(10) 授权公告号 CN 218997514 U

(45) 授权公告日 2023.05.09

(21) 申请号 202223494389.9

(22) 申请日 2022.12.27

(73) 专利权人 河南锦钰电气有限公司

地址 450000 河南省平顶山市郟县产业集聚区南环路与创业路交叉口东北角

(72) 发明人 张春蕾 康清波

(74) 专利代理机构 北京天盾知识产权代理有限公司 11421

专利代理师 王漾

(51) Int. Cl.

H02B 1/56 (2006.01)

H02B 1/46 (2006.01)

H02B 1/48 (2006.01)

H02B 7/06 (2006.01)

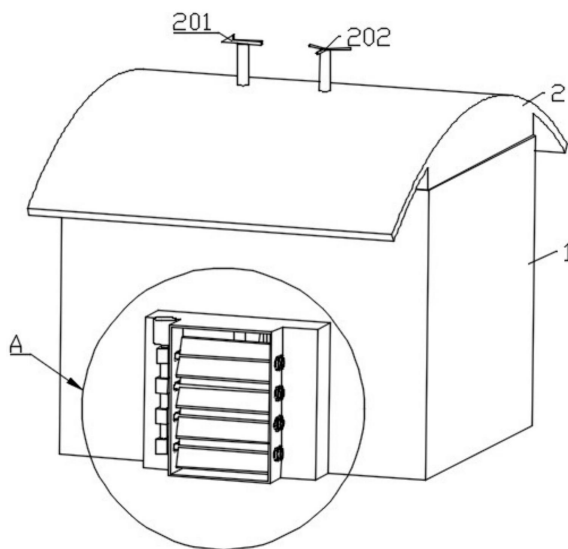
权利要求书1页 说明书3页 附图2页

(54) 实用新型名称

一种主动温控式箱式变电站

(57) 摘要

本实用新型公开了一种主动温控式箱式变电站,包括箱体以及架设在箱体上端的弧形顶盖,顶盖上端还设有风速检测器以及风向检测器;箱体两侧均设有结构相同的通风装置;通风装置还包括壳体;壳体两侧均阵列设有安装孔;安装孔对应设置;对应设置的安装孔之间架设有活动轴;活动轴上固定设有扇叶;安装孔外侧均设有固定件;活动轴一侧均设有转轴转换器;转轴转换器中部安装设有顶部设有驱动电机的传动轴;壳体内侧还设有风扇;风扇外侧罩设有网罩;箱体内部安装有温度监测器,能够根据风向或外部风力进行排风口大小改变,并可根据对箱体内温度识别进行快速通风散热,保证箱体内部温度保持。



1. 一种主动温控式箱式变电站,包括箱体(1)以及架设在箱体(1)上端的弧形顶盖(2),其特征在于:所述顶盖(2)上端还设有风速检测器(201)以及风向检测器(202);所述箱体(1)两侧均设有结构相同的通风装置;所述通风装置还包括壳体(3);所述壳体(3)两侧均阵列设有安装孔(304);所述安装孔(304)对应设置;对应设置的所述安装孔(304)之间架设有活动轴(305);所述活动轴(305)上固定设有扇叶(306);所述安装孔(304)外侧均设有固定件(307);所述活动轴(305)一侧均设有转轴转换器(303);所述转轴转换器(303)中部安装有顶部设有驱动电机(301)的传动轴(302);所述壳体(3)内侧还设有风扇(4);所述风扇(4)外侧罩设有网罩(401);所述箱体(1)内部安装有温度监测器。

2. 根据权利要求1所述的一种主动温控式箱式变电站,其特征在于:所述壳体(3)与箱体(1)为一体式结构,且所述壳体(3)与所述箱体(1)内腔体为贯通式连接;所述壳体(3)为设置在箱体(1)外侧的凸字型结构体;所述壳体(3)前端设有开口。

3. 根据权利要求1所述的一种主动温控式箱式变电站,其特征在于:所述壳体(3)两侧均阵列设有对应设置的安装孔(304);所述安装孔(304)外侧还贴设安装有固定件(307);所述固定件(307)中部开设有固定孔。

4. 根据权利要求1所述的一种主动温控式箱式变电站,其特征在于:所述活动轴(305)上均固定设有扇叶(306);所述扇叶(306)与所述活动轴(305)做翻转运动;多个所述扇叶(306)闭合时将壳体(3)前端开口遮挡。

5. 根据权利要求1所述的一种主动温控式箱式变电站,其特征在于:所述传动轴(302)通过所述转轴转换器(303)与所述活动轴(305)连接。

一种主动温控式箱式变电站

技术领域

[0001] 本实用新型属于变电站设备技术领域,具体为一种主动温控式箱式变电站。

背景技术

[0002] 箱式变电站又叫做预装式变电站,是一种高压开关设备、配电变压器和低压配电装置,按一定接线方案排成一体的工厂预制户内、户外紧凑式配电设备,即将变电器降压、低压配电等功能有机的组合在一起,安装在一个防潮、防锈、防尘、防鼠、防火、防盗、隔热、全封闭、可移动的钢结构箱,特别适用于城网建设与改造,是继土建变电站之后崛起的一种崭新的变电站。

[0003] 由于箱式变电站多数为独立安装在户外,无人看管且定期检查的安装模式,很难控制变电站内部气温的变化,尤其是到了炎热的夏天,变电站内工作电压器数量过多,自身工作产生热量,且夏天外部气温过高,很容易发生燃烧或爆炸,使变电站内器件受到损坏,行人路人收到伤害等风险,所以现有技术中的箱式变电站存在一定的缺陷。

实用新型内容

[0004] 为解决上述问题,本实用新型提供了一种能够根据风向或外部风力进行排风口大小改变,并可根据对箱体内温度识别进行快速通风散热,保证箱体内部温度保持。

[0005] 为了实现上述目的,本实用新型提供了一种主动温控式箱式变电站,包括箱体以及架设在箱体上端的弧形顶盖,所述顶盖上端还设有风速检测器以及风向检测器;所述箱体两侧均设有结构相同的通风装置;所述通风装置还包括壳体;所述壳体两侧均阵列设有安装孔;所述安装孔对应设置;对应设置的所述安装孔之间架设有活动轴;所述活动轴上固定设有扇叶;所述安装孔外侧均设有固定件;所述活动轴一侧均设有转轴转换器;所述转轴转换器中部安装设有顶部设有驱动电机的传动轴;所述壳体内侧还设有风扇;所述风扇外侧罩设有网罩;所述箱体内部安装有温度监测器。

[0006] 优选的,所述壳体与箱体为一体式结构,且所述壳体与所述箱体内腔体为贯通式连接;所述壳体为设置在箱体外侧的凸字型结构体;所述壳体前端设有开口。

[0007] 优选的,所述壳体两侧均阵列设有对应设置的安装孔;所述安装孔外侧还贴设安装有固定件;所述固定件中部开设有固定孔。

[0008] 优选的,所述活动轴上均固定设有扇叶;所述扇叶与所述活动轴做翻转运动;多个所述扇叶闭合时将壳体前端开口遮挡。

[0009] 优选的,所述传动轴通过所述转轴转换器与所述活动轴连接。

[0010] 本实用新型的有益效果在于:本实用新型通过在箱体上端设置风速检测器以及风向检测器从而对风速以及风向进行监测,并根据风速以及风向,从而控制扇叶的打开状态,以及打开角度,从而实现对风向以及风速的利用,通过箱体两侧散热装置加速对箱体内部的散热以及控温;更进一步的,箱体内部还设有温度监测器,通过对预设恒温监测,从而使两侧监测装置在箱体内部温度过高时,开启风扇并开启扇叶,对箱体内部进行加速散热控温,

保持箱体内部恒温,避免危险的发生。

附图说明:

[0011] 图1为本实用新型的整体结构示意图;

[0012] 图2为本实用新型A的局部视图;

[0013] 图3为本实用新型的剖视图。

[0014] 图中标注说明:

[0015] 1、箱体;2、顶盖;201、风速检测器;202、风向检测器;3、壳体;301、驱动电机;302、传动轴;303、转轴转换器;304、安装孔;305、活动轴;306、扇叶;307、固定件;4、风扇;401、网罩。

具体实施方式

[0016] 下面将对本实用新型实施例中的技术方案进行清楚、完整地描述,显然,所描述的实施例仅仅是本实用新型一部分实施例,而不是全部的实施例,基于本实用新型中的实施例,本领域普通技术人员在没有做出创造性劳动前提下所获得的所有其他实施例,都属于本实用新型保护的范围。

[0017] 实施例:本实用新型提供了一种主动温控式箱式变电站,包括箱体1以及架设在箱体1上端的弧形顶盖2,所述顶盖2上端还设有风速检测器201以及风向检测器202;所述箱体1两侧均设有结构相同的通风装置;所述通风装置还包括壳体3;所述壳体3两侧均阵列设有安装孔304;所述安装孔304对应设置;对应设置的所述安装孔304之间架设有活动轴305;所述活动轴305上固定设有扇叶306;所述安装孔304外侧均设有固定件307;所述活动轴305一侧均设有转轴转换器303;所述转轴转换器303中部安装设有顶部设有驱动电机301的传动轴302;所述壳体3内侧还设有风扇4;所述风扇4外侧罩设有网罩401;所述箱体1内部安装有温度监测器。

[0018] 进一步的,所述壳体3与箱体1为一体式结构,且所述壳体3与所述箱体1内腔体为贯通式连接;所述壳体3为设置在箱体1外侧的凸字型结构体;所述壳体3前端设有开口。

[0019] 进一步的,所述壳体3两侧均阵列设有对应设置的安装孔304;所述安装孔304外侧还贴设安装有固定件307;所述固定件307中部开设有固定孔。

[0020] 进一步的,所述活动轴305上均固定设有扇叶306;所述扇叶306与所述活动轴305做翻转运动;多个所述扇叶306闭合时将壳体3前端开口遮挡。

[0021] 更进一步的,所述传动轴302通过所述转轴转换器303有所述活动轴305连接。

[0022] 本实用新型的工作原理如下:本实用新型可通过顶盖2上端设置的风速检测器201以及风向检测器202对外部风速以及风向进行检测,从而善加利用,通过驱动电机301带动传动轴,从而通过转轴转换器303带动活动轴305改变设置在活动轴305上的扇叶306打开角度以及闭合状态,加速通风,并且箱体1两侧均设有通风装置,能够加速对内部的通风,同时箱体1内部还设有温度监测器,通过预设的恒温从而对内部温度进行监测,当温度过热则自动开启风扇4与并加速对箱体1内部温度的加速散热。

[0023] 此外,应当理解,虽然本说明书按照实施方式加以描述,但并非每个实施方式仅包含一个独立的技术方案,说明书的这种叙述方式仅仅是为清楚起见,本领域技术人员应当

将说明书作为一个整体,各实施例中的技术方案也可以经适当组合,形成本领域技术人员可以理解的其他实施方式。

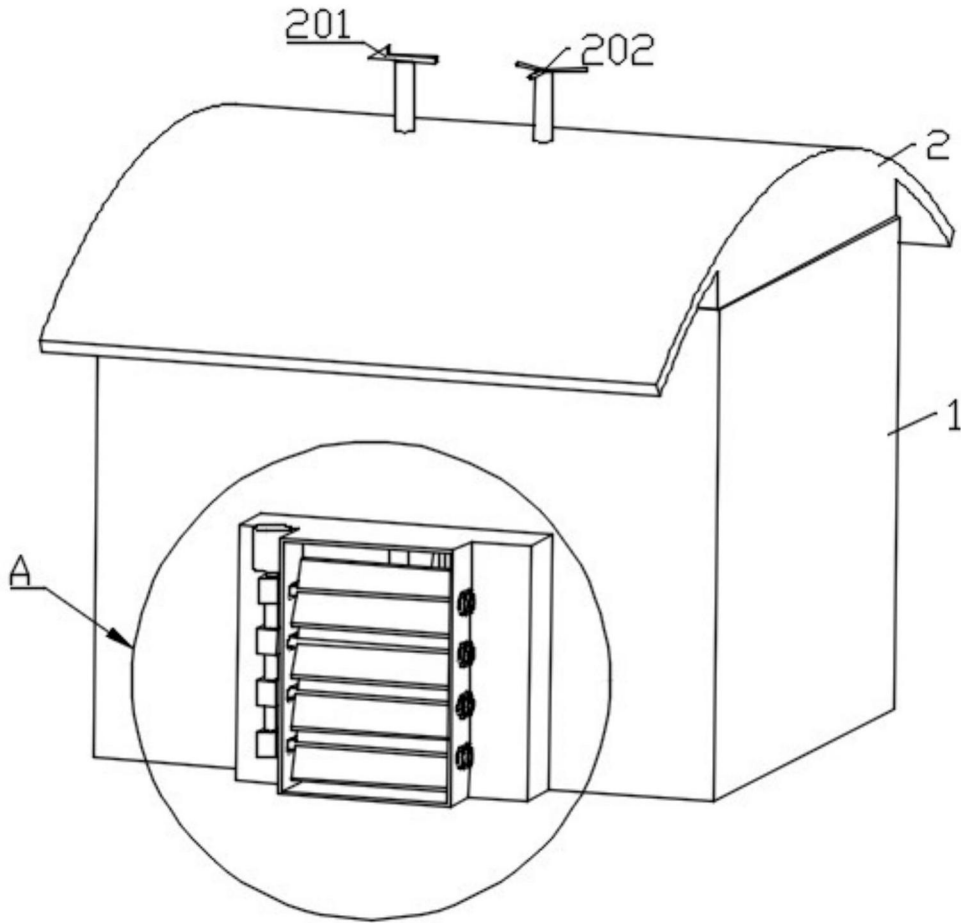


图1

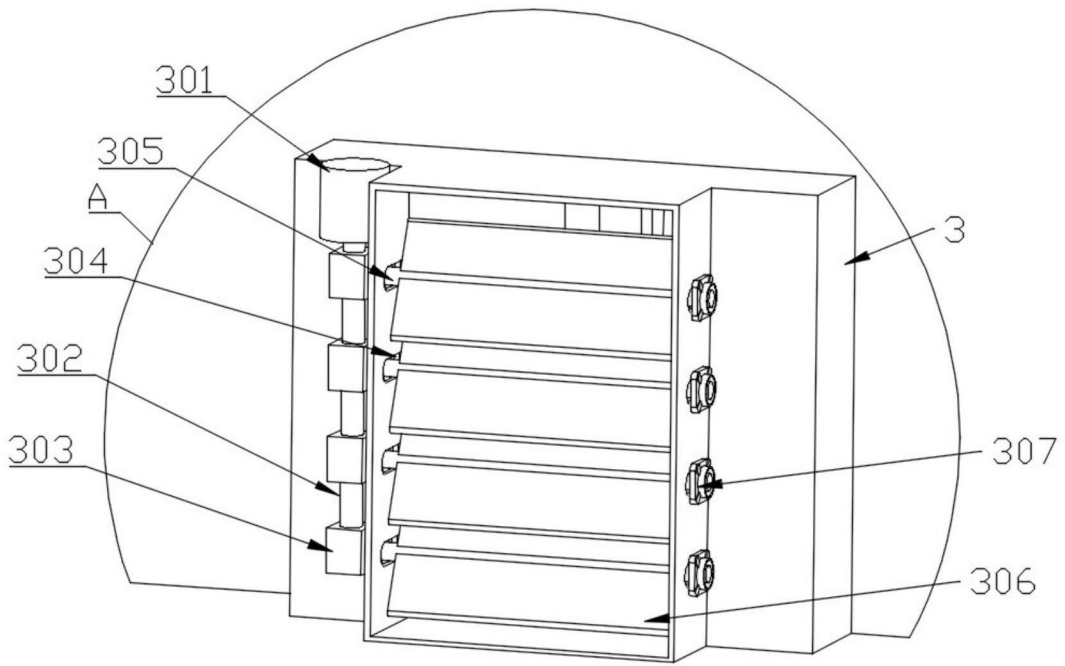


图2

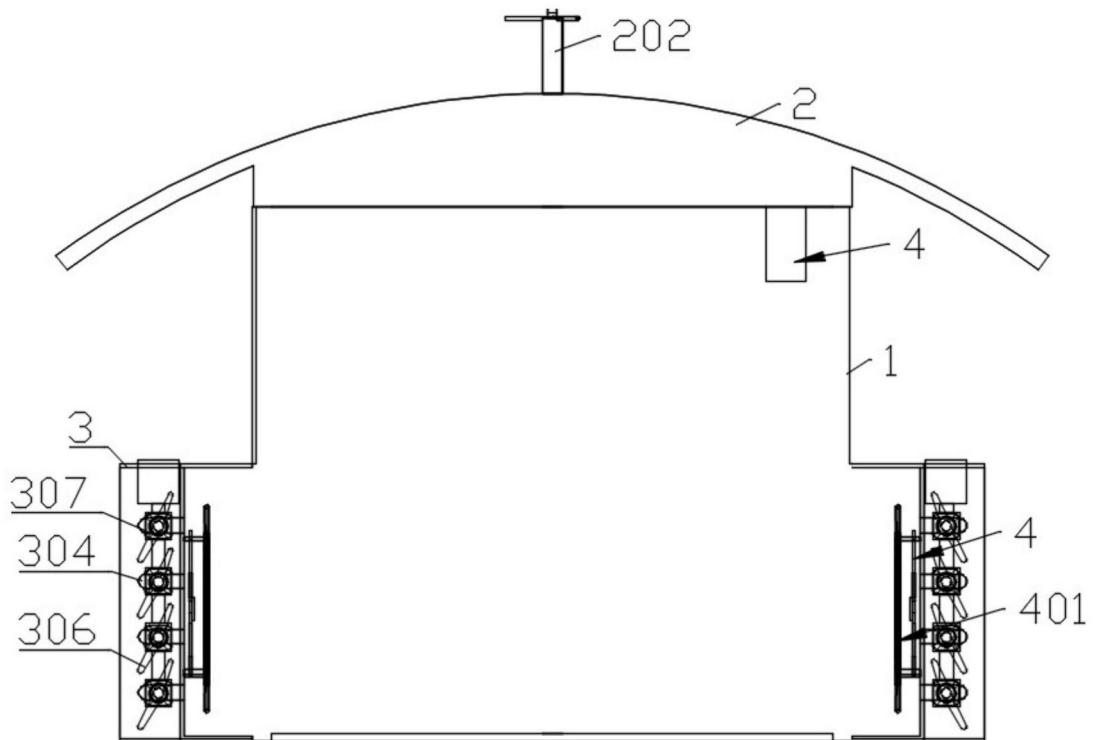


图3