



ÚŘAD PRO VYNÁLEZY
A OBJEVY

POPIS VYNÁLEZU K AUTORSKÉMU OSVĚDČENÍ

256106

(11) (B1)

(51) Int. Cl.⁴

A 45 B 7/00,
A 45 B 9/02,
A 61 H 3/00

(22) Přihlášeno 30 12 85

(21) PV 10137-85

(40) Zveřejněno 13 08 87

(45) Vydáno 15 12 88

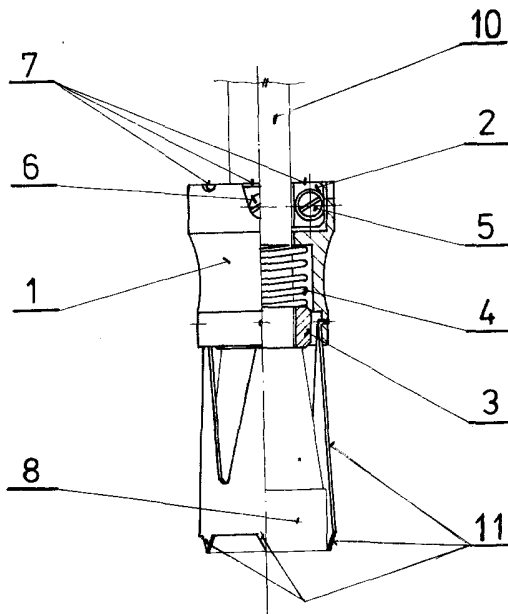
(75)

Autor vynálezu

VÝTISK ZDENĚK, OSTRAVA

(54) Nastavitelný protiskluzový nástavec hole

Nastavitelný protiskluzový nástavec hole je realizovaný manipulační objímkou s hroty, opírající se v drážkách různých hloubek o zářezky stavěcího kroužku, svěrně upevněného na standardní kovovou hůl či berli s pryžovou botkou, umožňuje ručním pootočením manipulační objímky s hroty nastavit různou výšku hrotů vůči spodní hraně botky hole nebo je zcela zasunout. Uspořádání zařízení vylučuje při zasunutí hrotů možnost zranění dolních končetin a poškození oděvů osob používajících zařízení i osob v jejich blízkosti.



Vynález je zařízení zabraňující možnost uklouznutí osobám tělesně postiženým, které používají při chůzi hole či berle, hlavně v zimním období na sněhu a náledí. Uživateli umožňuje rychlou, mechanicky spolehlivou přestavbu na čtyři možnosti, přičemž jedna možnost je používat nástavce bez použití protiskluzových hrotů pro vnitřní používání. Další tři možnosti umožňují nastavení hrotů na různé velikosti podle venkovní zimní situace.

Dosud používané protiskluzové nástavce hole mají tu nevýhodu, že při manipulaci s nimi dochází nutně k znečištění manipulujících osob. Další nevýhoda je, že volné hroty při vnitřním používání zapřičiňují poranění dolních končetin a poškození části šatů, jak u osob používajících toto zařízení, tak i osob nacházejících se v blízkosti uživatelů těchto protiskluzových nástavců. U typu hole, kde středem hole se vysouvá protiskluzový nástavec ve formě a tvaru špice, je zvýšení nebezpečí jejího zlomení v důsledku snížení mechanické pevnosti její konstrukce, což při prudším nárazu a následném zlomení hole znamená pád tělesně postižené osoby. Navíc montáž musí provádět odborná organizace.

Výše uvedené nevýhody odstraňuje nastavitelný protiskluzový nástavec hole podle vynálezu, jehož výhodou spočívá v tom, že ocelová objímka s drážkami umožňuje zasouvání a vysouvání do čtyř poloh hřebenové čelisti protiskluzového nástavce hole na každou standardně vyráběnou hůl.

Výše uvedené nevýhody odstraňuje nastavitelný protiskluzový nástavec hole podle vynálezu, jehož podstata spočívá v tom, že nad pryžovou botku standardní kovové hole či berle je upevněn stavěcí kroužek s dvěma zarážkami, o které je opřena manipulační objímka s hroty, rozmístěnými rovnoměrně na její spodní části. Objímka je přitlačována k zarážkám tlačnou pružinou vloženou mezi objímku s hroty a vodící kroužek vymezující vůli mezi objímkou a holí či berlí. V horní části manipulační objímky s hroty jsou čtyři páry drážek různých hloubek, do nichž při pootočení objímky se zasunou zarážky stavěcího kroužku. Rozdílné hloubky drážek umožňují vhodné vysunutí a úplné zasunutí hrotů proti spodní hraně pryžové botky.

Nastavitelný protiskluzový nástavec hole podle vynálezu je znázorněn v částečném řezu na připojeném výkresu.

Na standardní kovovou hůl či berli, na jejichž pryžovou botku jsou zasunuty vodící kroužek 3, pak tlačná pružina 4, manipulační objímka 1 s hroty 11 a nakonec stavěcí kroužek 2 se dvěma protilehlými zarážkami 6. Manipulační objímka 1 s hroty 11 je opatřena ve své horní části čtyřmi páry drážek 7 o různých hloubkách a spodní její část tvoří šest hrotů 11 rovnoměrně rozmístěných po obvodu. Různé hluboké drážky 7 umožňují mechanickým pootočením manipulační objímky 1 s hroty 11 odstupňované vysunutí hrotů 11 proti spodní hraně botky 8 hole. Při vnitřním používání zařízení jsou zarážky 6 opřeny v nejhlubších drážkách 7. Spojení zařízení dle vynálezu s holí je realizováno svěrným spojením stavěcího kroužku 2 zašroubováním šroubu 5.

Tlačná pružina 4 zajišťuje polohu zarážek 6 ve zvolených drážkách 7.

Síla při opoře osoby o hůl či berli s nastavitelným nástavcem hole podle vynálezu je přenášena přes stavěcí objímku 2 prostřednictvím zarážek 6 a drážek 7 na hroty 11 manipulační objímky 1.

P R E D M Ě T V Y N Á L E Z U

Nastavitelný protiskluzový nástavec hole, uložený na konci hole a sestávající z manipulační objímky s výsuvnými hroty pomocí tlačné pružiny, vyznačený tím, že nad pryžovou botkou (8) hole (10) je upevněn jednak vodící kroužek (3) a jednak stavěcí kroužek (2), připevněný samostatně šroubem (5) a se dvěma příčnými zarážkami (6) na svém obvodu, zasahujícími do různě hlubokých drážek (7) vytvořených na horním čele manipulační objímky (1) s hroty (11) na spodním čele a uložené posuvně na vidícím kroužku (3), přičemž mezi kroužky (2, 3) je na povrchu trubky hole (10) navlečena tlačná pružina (4).

1 výkres

256106

