



(12)发明专利申请

(10)申请公布号 CN 107838006 A

(43)申请公布日 2018.03.27

(21)申请号 201711052225.1

B07B 1/46(2006.01)

(22)申请日 2017.10.30

B07B 9/00(2006.01)

(71)申请人 贺州市瑞程科技有限公司

地址 542600 广西壮族自治区贺州市钟山县
县城西路40号龙锦园(13栋3单元301号房)

(72)发明人 廖恢优

(74)专利代理机构 广州市越秀区海心联合专利
代理事务所(普通合伙)
44295

代理人 蔡国

(51)Int. Cl.

B07B 1/28(2006.01)

B07B 1/04(2006.01)

B07B 1/42(2006.01)

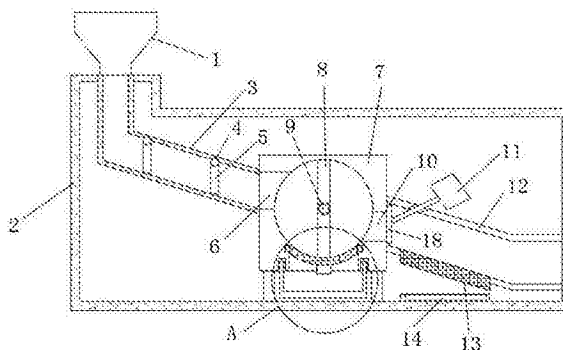
权利要求书1页 说明书2页 附图1页

(54)发明名称

一种用于制米饼的筛沙装置

(57)摘要

本发明公开了一种用于制米饼的筛沙装置,包括装置本体,所述装置本体顶端设有输料漏斗,且装置本体内腔壁固定连接第一导料管,且第一导料管和输料漏斗相连通,所述第一导料管内腔壁上通过第一转轴转动连接有转动板,所述第一导料管远离输料漏斗的一端连接有连接块体,且连接块体内设有球形空腔,且球形空腔通过进料口和第一导料管相连通,所述连接块体外侧固定连接电机。本发明通过设置两个导料管,将米饼原料定量输入,且通过转动盘的翻动旋转作用下,将米饼原料上下层波动,在振动的过滤弧板过滤作用下,将杂质过滤掉,同时在第二导料管内设过滤梯板,进行二次过滤,保证米饼原料的过滤,保证筛沙均匀,提高导致米饼成品口感。



1. 一种用于制米饼的筛沙装置,包括装置本体(1),其特征在于:所述装置本体(2)顶端设有输料漏斗(1),且装置本体(1)内腔壁固定连接第一导料管(3),且第一导料管(3)和输料漏斗(1)相通,所述第一导料管(3)内腔壁上通过第一转轴(4)转动连接有转动板(5),所述第一导料管(3)远离输料漏斗(1)的一端连接连接块体(7),且连接块体(7)内设有球形空腔,且球形空腔通过进料口(6)和第一导料管(3)相通,所述连接块体(7)外侧固定连接电机,且电机输出端贯穿连接块(7)向内延伸,所述电机输出端延伸的一端固定插接第二转轴(9),且第二转轴(9)上固定套接转动盘(8),所述连接块体(7)底端设有开口,且卡口上固定卡接过滤弧板(15),所述过滤弧板(15)底端固定连接振动器(16),正对过滤弧板(15)设有收纳盒(17),所述连接块体(7)上设有出料口(10),且球形空腔通过出料口(10)连通第二导料管(12),所述装置主体(1)内腔设有气缸(11),且气缸(11)输出端贯穿第二导料管(12)并向内延伸,所述气缸(11)输出端延伸的一端固定连接贴合板(18),所述第二导料管(12)上设有长条通口,且长条通口口壁上固定卡接过滤梯板(13),正对过滤梯板(13)设有收纳盘(14),且收纳盘(14)置于装置主体(1)底端内壁上,所述第二导料管(12)远离出料口(10)的一端延伸至装置主体(2)外。

2. 根据权利要求1所述的用于制米饼的筛沙装置,其特征在于:所述转动板(5)沿第一导料管(3)管壁转动,且转动的弧度为 $0^{\circ}\sim 90^{\circ}$ 。

3. 根据权利要求1所述的用于制米饼的筛沙装置,其特征在于:所述收纳盒(17)可拆卸螺纹连接于连接块体(7)上。

4. 根据权利要求1所述的用于制米饼的筛沙装置,其特征在于:所述贴合板(18)通过第三转轴和第二导料管(12)管壁转动连接,且转动的弧度为 $0^{\circ}\sim 75^{\circ}$ 。

5. 根据权利要求1所述的用于制米饼的筛沙装置,其特征在于:所述第一导料管(3)、第二导料管(12)均和水平面呈 30° 倾斜角设置。

一种用于制米饼的筛沙装置

技术领域

[0001] 本发明涉及筛沙装置技术领域,具体为一种用于制米饼的筛沙装置。

背景技术

[0002] 在制作米饼的过程中,由于原料中包含有一些沙石杂质,需要经过一道筛沙程序,一般的筛沙装置由于一次性放入大量原料,造成原料堆积,在筛沙过程中,无法定量筛沙,从而造成筛沙不均匀不彻底的现象产生,最终导致米饼成品口感的降低,鉴于此,我们提出一种用于制米饼的筛沙装置用于解决上述问题。

发明内容

[0003] 本发明的目的在于提供一种用于制米饼的筛沙装置,以解决上述背景技术中提出的问题。

[0004] 为实现上述目的,本发明提供如下技术方案:一种用于制米饼的筛沙装置,包括装置本体,所述装置本体顶端设有输料漏斗,且装置本体内腔壁固定连接有第一导料管,且第一导料管和输料漏斗相连通,所述第一导料管内腔壁上通过第一转轴转动连接有转动板,所述第一导料管远离输料漏斗的一端连接有连接块体,且连接块体内设有球形空腔,且球形空腔通过进料口和第一导料管相连通,所述连接块体外侧固定连接有电机,且电机输出端贯穿连接块向内延伸,所述电机输出端延伸的一端固定插接有第二转轴,且第二转轴上固定套接有转动盘,所述连接块体底端设有开口,且卡口上固定卡接有过滤弧板,所述过滤弧板底端固定连接有振动器,正对过滤弧板设有收纳盒,所述连接块体上设有出料口,且球形空腔通过出料口连通有第二导料管,所述装置主体内腔设有气缸,且气缸输出端贯穿第二导料管并向内延伸,所述气缸输出端延伸的一端固定连接有贴合板,所述第二导料管上设有长条通口,且长条通口口壁上固定卡接有过滤梯板,正对过滤梯板设有收纳盘,且收纳盘置于装置主体底端内壁上,所述第二导料管远离出料口的一端延伸至装置主体外。

[0005] 优选的,所述转动板沿第一导料管管壁转动,且转动的弧度为 $0^{\circ}\sim 90^{\circ}$ 。

[0006] 优选的,所述收纳盒可拆卸螺纹连接于连接块体上。

[0007] 优选的,所述贴合板通过第三转轴和第二导料管管壁转动连接,且转动的弧度为 $0^{\circ}\sim 75^{\circ}$ 。

[0008] 优选的,所述第一导料管、第二导料管均和水平面呈 30° 倾斜角设置。

[0009] 与现有技术相比,本发明的有益效果是:

[0010] 本发明通过设置两个导料管,将米饼原料定量输入,且通过转动盘的翻动旋转作用下,将米饼原料上下层波动,在振动的过滤弧板过滤作用下,将杂质过滤掉,同时在第二导料管内设过滤梯板,进行二次过滤,保证米饼原料的过滤效果,从而保证筛沙均匀、彻底,提高导致米饼成品口感。

附图说明

[0011] 图1为本发明剖视图；

[0012] 图2为图1中A的结构放大示意图。

[0013] 图中：1输料漏斗、2装置本体、3第一导料管、4第一转轴、5转动板、6进料口、7连接块体、8转动盘、9第二转轴、10出料口、11气缸、12第二导料管、13过滤梯板、14收纳盘、15过滤弧板、16振动器、17收纳盒、18贴合板。

具体实施方式

[0014] 下面将结合本发明实施例中的附图，对本发明实施例中的技术方案进行清楚、完整地描述，显然，所描述的实施例仅仅是本发明一部分实施例，而不是全部的实施例。基于本发明中的实施例，本领域普通技术人员在没有做出创造性劳动前提下所获得的所有其他实施例，都属于本发明保护的范围。

[0015] 请参阅图1-2，本发明提供一种技术方案：一种用于制米饼的筛沙装置，包括装置本体1，装置本体2顶端设有输料漏斗1，且装置本体1内腔壁固定连接第一导料管3，且第一导料管3和输料漏斗1相连通，第一导料管3内腔壁上通过第一转轴4转动连接转动板5，转动板5沿第一导料管3管壁转动，且转动的弧度为 $0^{\circ}\sim 90^{\circ}$ ，当米饼原料输入时，在原料挤压作用下转动板5转动，保证定量输送原料，避免原料堆积，第一导料管3远离输料漏斗1的一端连接有连接块体7，且连接块体7内设有球形空腔，且球形空腔通过进料口6和第一导料管3相连通，连接块体7外侧固定连接电机，且电机输出端贯穿连接块7向内延伸，电机输出端延伸的一端固定插接第二转轴9，且第二转轴9上固定套接转动盘8，连接块体7底端设有开口，且卡口上固定卡接过滤弧板15，过滤弧板15底端固定连接振动器16，正对过滤弧板15设有收纳盒17，收纳盒17可拆卸螺纹连接于连接块体7上，将过滤弧板15过滤掉的杂质集于收纳盒17内，连接块体7上设有出料口10，且球形空腔通过出料口10连通第二导料管12，装置主体1内腔设有气缸11，且气缸11输出端贯穿第二导料管12并向内延伸，气缸11输出端延伸的一端固定连接贴合板18，所述贴合板18通过第三转轴和第二导料管12管壁转动连接，且转动的弧度为 $0^{\circ}\sim 75^{\circ}$ ，贴合板18活动开合，便于将过滤了的原料定量输出，第二导料管12上设有长条通口，且长条通口口壁上固定卡接过滤梯板13，正对过滤梯板13设有收纳盘14，且收纳盘14置于装置主体1底端内壁上，第二导料管12远离出料口10的一端延伸至装置主体2外，第一导料管3、第二导料管12均和水平面呈 30° 倾斜角设置，便于原料输送。

[0016] 工作原理：将米饼原料有输料漏斗1输入，进入第一导料管3，在物料的挤压作用下使转动板5转动开启，然后从进料口6进入链接块体7的球形空腔内，在电机作用下使转动盘8转动，不断将原料上下翻动，且原料位于过滤弧板15上，在振动作用下，杂质落入收纳盒17中，且贴合板18在气缸11作用下间隔性开启，在贴合板18开启时，过滤后的物料进入第二导料管3，且通过过滤梯板13进行二次过滤，最后输出。

[0017] 尽管已经示出和描述了本发明的实施例，对于本领域的普通技术人员而言，可以理解在不脱离本发明的原理和精神的情况下可以对这些实施例进行多种变化、修改、替换和变型，本发明的范围由所附权利要求及其等同物限定。

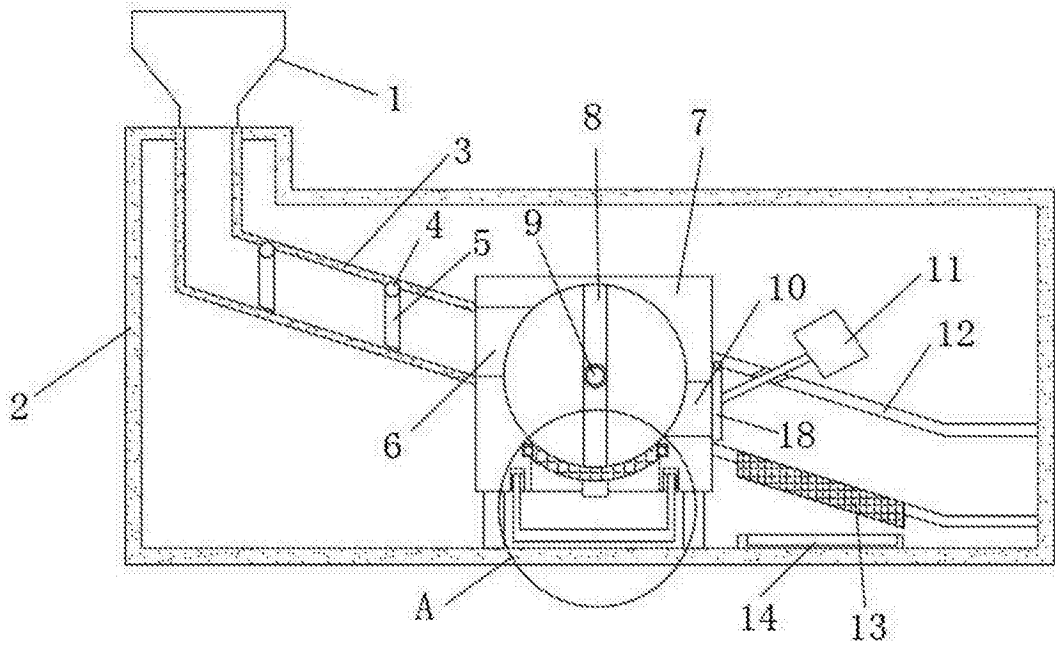


图1

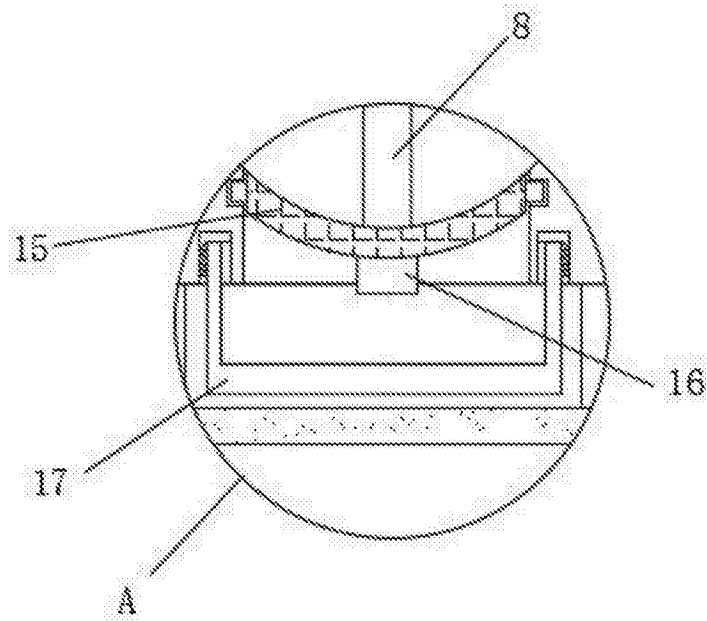


图2