

12)

DEMANDE DE BREVET D'INVENTION

A1

22) Date de dépôt : 24.03.03.

30) Priorité :

43) Date de mise à la disposition du public de la demande : 01.10.04 Bulletin 04/40.

56) Liste des documents cités dans le rapport de recherche préliminaire : *Ce dernier n'a pas été établi à la date de publication de la demande.*

60) Références à d'autres documents nationaux apparentés :

71) Demandeur(s) : FRADIN PHILIPPE — FR.

72) Inventeur(s) : FRADIN PHILIPPE.

73) Titulaire(s) :

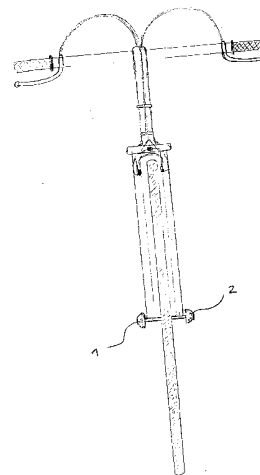
74) Mandataire(s) :

54) DISPOSITIF DE PROTECTION ANTIVOL DES ROUES ET DE LA SELLE POUR BICYCLETTES.

57) Dispositif pour protéger les roues et la selle des cycles contre le vol.

L'invention concerne un dispositif venant remplacer les axes et écrous d'origines sur les cycles, pour protéger ces accessoires contre le vol, transformer le cycle en un ensemble solidaire plus facile à garantir contre le vol, dissuader les tentations le démontage des roues et de la selle devenant impossible.

Il est composé: D'un axe avant  
D'un écrou borgne non codé 1  
D'un écrou débouchant codé 2  
D'un axe arrière  
D'un écrou borgne non codé 1  
D'un écrou débouchant codé 2  
D'une clé équipée de sa douille, axe et ses ergots  
D'une vis de selle  
D'un écrou débouchant codé 2



DISPOSITIF DE PROTECTION ANTIVOL DES ROUES ET DE  
LA SELLE POUR BICYCLETTES

5

DESCRIPTION

Domaine de l'invention

La présente invention a pour objet un dispositif de  
10 protection des roues et de la selle des cycles.

L'invention se rattache au secteur technique des  
bicyclettes et produits similaires du même type.

Art antérieur et problème posé

15

Selon les pratiques actuelles les roues et la selle  
des bicyclettes sont très facilement démontables avec ou  
sans outils simples, ce qui a pour conséquences:

20

- De faciliter le vol de ces accessoires.

- d'être à la merci d'actions  
malveillantes notamment pour ce qui  
concerne les roues.

25

- d'avoir à utiliser plusieurs antivols,  
voire de démonter la selle pour protéger  
sa bicyclette.

30

Résumé de l'invention

Le dispositif selon l'invention permet de  
remédier à ces inconvénients en proposant une solution  
fiable, simple, sûre, et peu coûteuse.

Les écrous et axes antivols viennent en lieu et place des écrous et axes d'origines, sur le moyeu des roues avant ainsi que sur la selle.

5           A cet effet, l'objet principal de l'invention est un dispositif de protection antivol pour les roues et la selle des cycles. Le dispositif se caractérise en ce qu'il est constitué d'un axe et de deux écrous dont l'un est codé et l'autre indémontable car sans aspérité  
10 et fixé sur l'axe, par roue et pour la selle. Le vissage ou dévissage des écrous fixés ainsi sur les roues et la selle ne devient possible qu'à l'aide de la clé codée.

15           Les différentes caractéristiques de réalisation et les options sont décrites dans les sous revendications.

Description détaillée d'une réalisation de l'invention

20           D'autres caractéristiques ou avantages de l'invention seront mieux compris à la lecture de la description détaillée qui suit, illustrée par les dessins annexés :

25           La Figure 1 représente le dispositif selon l'invention en position d'utilisation.

30           La Figure 2 représente les écrous dont l'un d'entre eux est conique borgne non codé et l'autre conique débouchant et codé, ainsi que l'axe de roue.

La figure 3 représente la douille codée, son axe et un des ergots.

La figure 4 représente l'axe de la vis de selle, l'écrou débouchant codé associé du même type que celui équipant les axes de roues n'est pas représenté.

5 La figure 1 montre le dispositif selon l'invention installé sur la roue avant du cycle, on distingue également la roue, la fourche et le guidon de la bicyclette.

10 Celui ci est constitué principalement de deux écrous dont l'un est borgne et non codé 1, fixé sur l'axe 10 par collage ou autre moyen mécanique, l'autre étant débouchant et codé 2.

15 En se référant simultanément à la figure 1, 2, et 3 on comprend que si le dispositif selon l'invention, c'est à dire les écrous sont coniques, donc indémontables, que l'un d'entre eux est codé, et qu'il constitue un antivol pour les roues de bicyclette.

20 En revenant à la figure 2, on constate la présence d'un orifice 3, la version réelle de l'écrou en comportera au moins deux qui serviront à coder l'écrou. La clé représentée sur la figure 3 composé d'une douille  
25 4 comporte un orifice 5, au moins deux sur la version définitive, qui sert de réceptacle à l'ergot 6 permettant ainsi d'obtenir la partie mâle de l'ensemble. Cette clé munie de son axe 7 permet d'assurer un serrage garantissant alors la protection des roues de la  
30 bicyclette équipée de ce dispositif.

Le dispositif selon l'invention peut selon la même logique protéger la selle à l'aide de la vis illustrée en figure 4, 8 et 9, qui équipée d'un écrou  
35 conique débouchant et codé 2, devient protégée comme le

sont les roues avant et arrière du cycle équipé du dispositif.

Un des matériaux employés pour réaliser les  
5 écrous 1,2 et l'axe de clé 7 selon l'invention est en aluminium, et pour réaliser, les axes de roue 10, les ergots 6 et la douille de la clé en acier 4.

Dans le but de rendre le système voyant, c'est  
10 à dire susceptible de constituer un moyen de dissuasion, les différentes composantes du dispositif en place sur le cycle sont l'objet d'un traitement de surface, anodisation ou autre.

A titre d'exemple non limitatif on signale que  
15 les écrous 1, 2 auront une hauteur de 13 mm, un diamètre de 22 mm à leurs bases et seront de forme conique, le diamètre du filetage sera variable suivant les applications.

20

Les axes 10 auront des longueurs et des diamètres variables suivant les applications.

Les ergots 6 auront une longueur de 17 mm. et  
25 un diamètre de 3 mm.

La douille de la clé 4 aura une hauteur de 30 mm et un diamètre de 22 mm.

L'axe de la clé 7 aura une longueur de 70 mm  
30 et sera fileté ou moleté pour être fixé sur la douille 4.

La vis de selle 8,9 aura une longueur de 50 mm  
35 et un diamètre de 20 mm.

Outre le fait que le dispositif selon  
l'invention évite le vol des roues et de la selle, il  
est susceptible de dissuader toute tentative  
5 d'effraction, car toute réparation des roues devient  
impossible sans la clé de démontage, de plus il  
transforme le cycle en un élément indissociable, de ses  
accessoires, un antivol classique fixant une des roues  
du cycle sur un objet indémontable, et interdit toute  
10 tentative de vol sur l'ensemble du cycle.

15

20

25

30

35

## RENDICATIONS

1. Dispositif de protection contre le vol des  
5 roues et selle des cycles, caractérisé en ce qu'il est  
constitué d'un axe 10 et de deux écrous 1 et 2, au moins  
un des écrous ayant une forme caractéristique de manière  
à être codé et l'autre étant indémontable, une clé  
composé , d'un axe 7, au moins un ergot 6 et d'une  
10 douille ayant une forme complémentaire pour permettre le  
serrage et le desserrage de l'écrou codé.

2. Dispositif selon la revendication 1,  
caractérisé en ce qu'il est réalisé en aluminium pour  
15 les écrous 1,2 , la vis de selle 8,9 et l'axe de clé 7  
et en acier pour les axes de roues 10 , la douille de  
clé 4 et les ergots 6.

3. Dispositif selon la revendication 1,  
20 caractérisé en ce que les écrous 1,2 sont de formes  
coniques pour être indémontables et très résistant aux  
salissures.

4. Dispositif selon la revendication 1,  
25 caractérisé en ce que les écrous 1,2 comportent deux  
évidements 3 à positionnement variables d'un jeu à  
l'autre permettant un nombre de combinaison important de  
codes, le positionnement des ergots 6 sur la clé  
associée permettant le montage et le démontage du  
30 dispositif.

5. Dispositif selon la revendication 1,  
caractérisé en ce que la clé possède une douille 4  
comportant un évidement central 11 suffisamment profond  
35 pour s'adapter aux différentes longueurs d'axes de roue.

6. Dispositif selon la revendication 1,  
caractérisé par un traitement de surface pour les pièces  
réalisées en aluminium permettant de signaler la  
5 présence d'un antivol sur l'ensemble des pièces  
protégées.

10

15

20

25

30

35

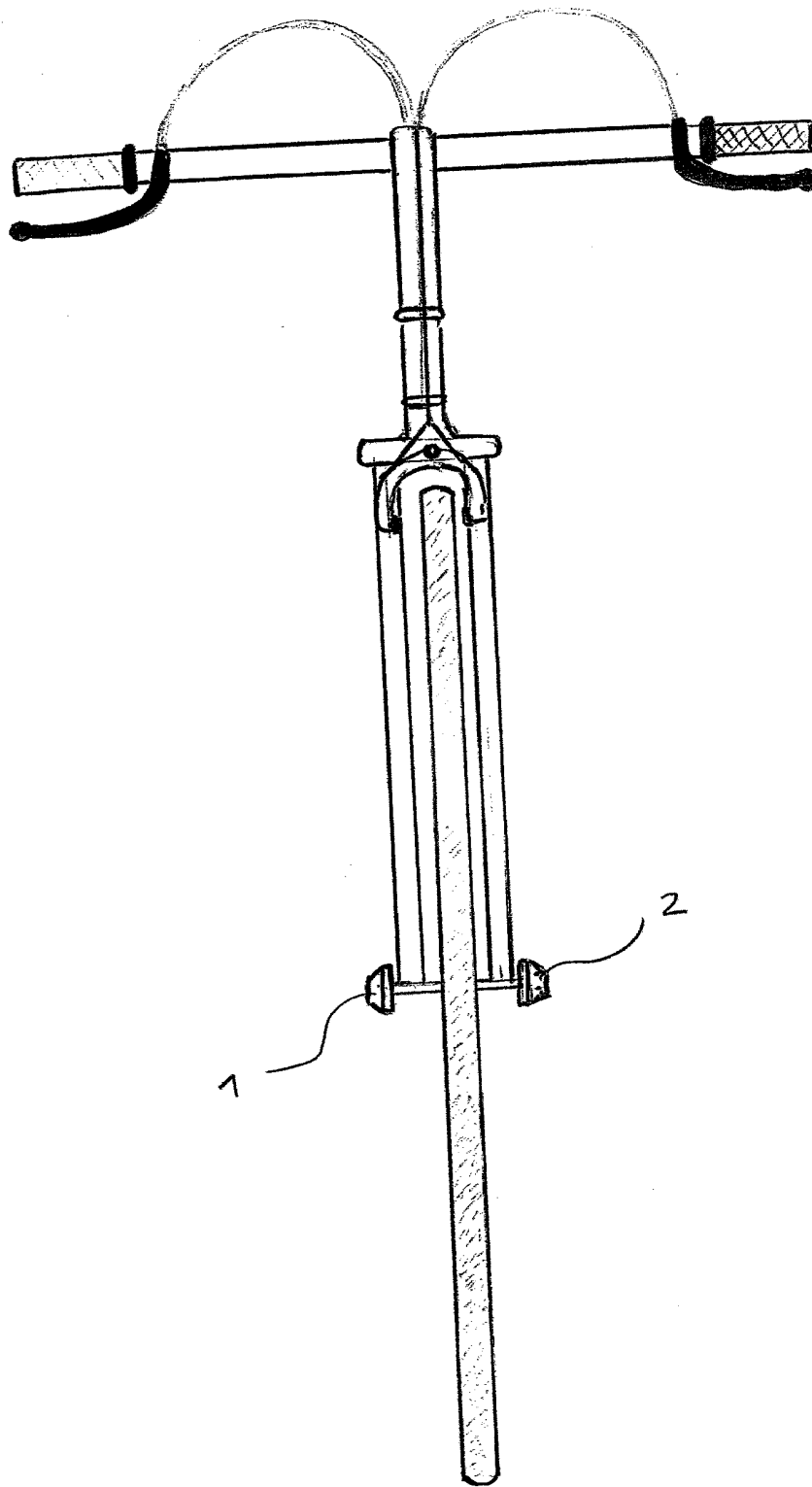


FIG. 1

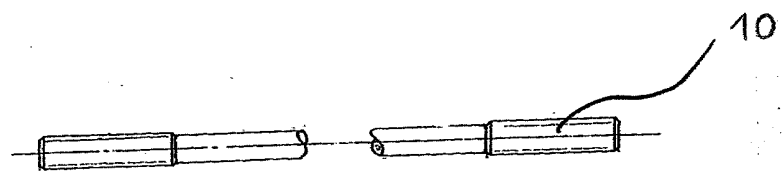
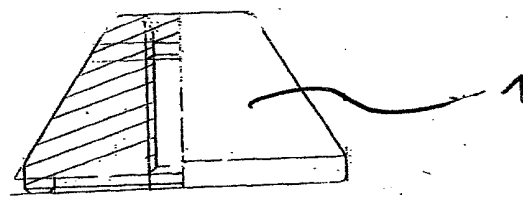
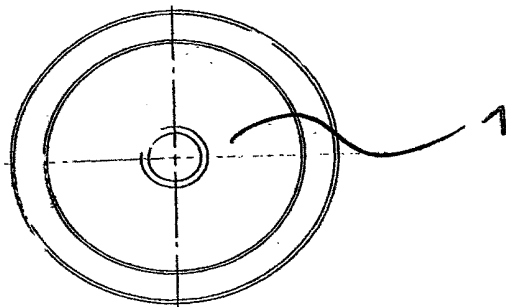
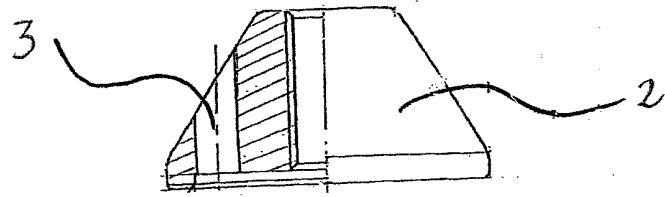
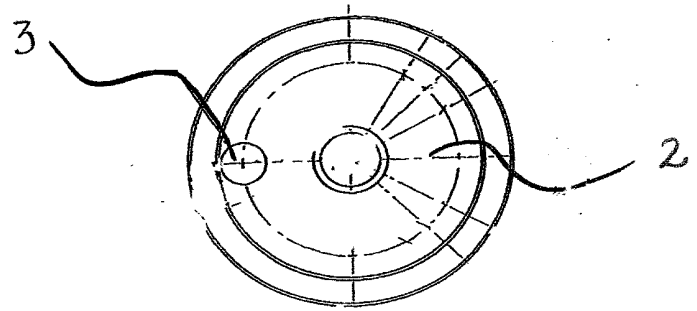


FIG. 2

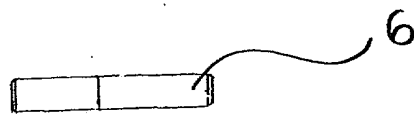
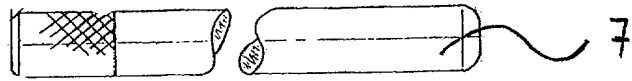
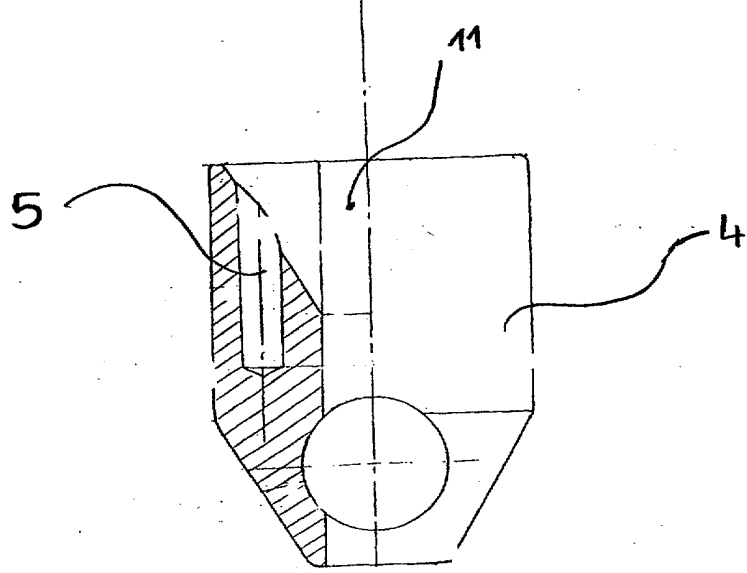


FIG. 3

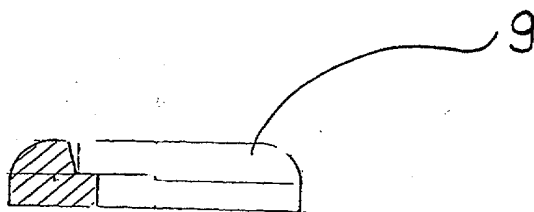
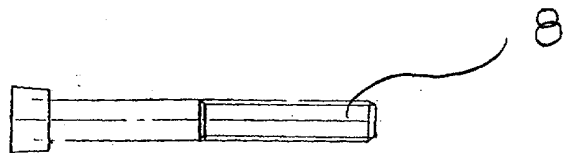


FIG. 4