



MD 3046 G2 2006.05.31

REPUBLICA MOLDOVA



(19) Agenția de Stat
pentru Proprietatea Intelectuală

(11) 3046 (13) G2
(51) Int. Cl.: A61C 8/00 (2006.01)

(12) BREVET DE INVENȚIE

(21) Nr. depozit: a 2005 0200 (22) Data depozit: 2005.07.08	(45) Data publicării hotărârii de acordare a brevetului: 2006.05.31, BOPI nr. 5/2006
(71) Solicitant: NICOLAU Gheorghe, MD (72) Inventatori: NICOLAU Gheorghe, MD; GOREA Oleg, MD; GOREA-NICOLAU Artemisia, MD; BOTNAR Petru, MD; CIOBANU Sergiu, MD (73) Titular: NICOLAU Gheorghe, MD	

(54) Implant dentar elicoidal demontabil

(57) Rezumat:

1

Invenția se referă la domeniul medicinei, și anume la stomatologia ortopedică, și poate fi utilizată pentru restabilirea formei și funcției anatomice a unor dinți separați, precum și suplinirea defectelor arcadelor dentare cu construcții demontabile și nedemontabile de proteze cu elemente de sprijin pe implant.

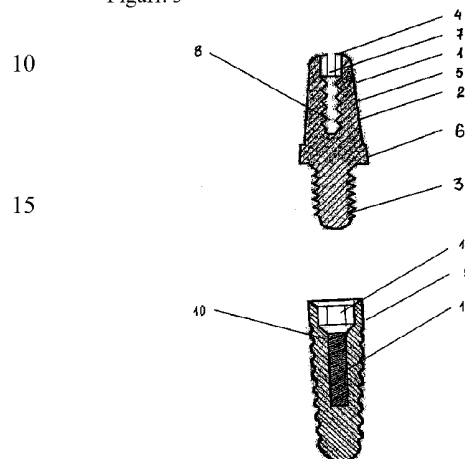
10

Implantul dentar elicoidal demontabil constă din părțile amovibilă (1) și intraosoasă (9), unite între ele prin intermediul unui racord filetat. Partea amovibilă (1) include un cap (2) și un știft filetat (3). Capul (2) este constituit din părțile superioară (4) și de mijloc (5), executate sub formă de trunchi de con, plasat cu baza lui mai mare pe partea inferioară (6) a capului (2), executată ca un suport cilindric. Partea superioară (4) a capului (2) este dotată cu un loc de contact (7) pentru instrument. Pe axa centrală a capului (2) în regiunea părților superioară (4) și de mijloc (5) este executat un canal filetat (8), iar dinspre partea inferioară (6) este amplasat știftul filetat (3). Partea intraosoasă (9) este executată sub formă de șurub autofiletabil cu canal orb (10), având în regiunea părții superioare (11) formă de hexaedru care trece mai departe în formă cilindrică (12), dotată cu filet pentru știftul filetat (3). În regiunea capătului părții intraosoase

2

(9) sunt executate trei caneluri longitudinale, amplasate echidistant una de la alta. Suprafața părții intraosoase este executată cu iregularități ale reliefului ce constituie 3...7 μm.

Revendicări: 1
Figuri: 5



MD 3046 G2 2006.05.31

MD 3046 G2 2006.05.31

3

Descriere:

5 Invenția se referă la domeniul medicinei, și anume la stomatologia ortopedică, și poate fi utilizată pentru restabilirea formei și funcției anatomice a unor dinți separați, precum și suplinirea defectelor arcadelor dentare cu construcții demontabile și nedemontabile ale protezelor dentare cu elemente de sprijin pe implant.

Este cunoscut un implant dentar executat sub formă de șurub cu crestare în spirală, capăt ascuțit și cap șlefuit, capul fiind executat demontabil, dotat cu o tijă filetată și unit cu șurubul prin intermediul unui racord filetat [1].

10 Dezavantajele acestui implant constau în insuficiența racordării sigure cu coroana la protezarea ulterioară, precum și crearea presiunii la înșurubarea șurubului în țesutul osos, în posibilitatea deșurubării spontane a capului față de șurub. Pe lângă aceasta, nu se poate scoate coroana sau puntea dentară de pe capul implantului, lucru ce poate fi necesar pentru executarea lucrărilor igienice sau pentru tratarea unor complicații.

15 Problema pe care o rezolvă invenția constă în îmbunătățirea fixării coroanei pe capul implantului cu posibilitatea de demontare a ei pe viitor, micșorarea lezării țesutului osos și ameliorarea osteo-integrării implantului.

20 Problema se soluționează prin aceea că implantul dentar elicoidal demontabil constă din părțile amovibilă și intraosoasă, unite între ele prin intermediul unui racord filetat. Partea amovibilă include un cap și un știft filetat. Capul este constituit din părțile superioară și de mijloc, executate sub formă de trunchi de con, plasat cu baza lui mai mare pe partea inferioară a capului, executată ca un suport cilindric. Partea superioară a capului este dotată cu un loc de contact pentru instrument. Pe axa centrală a capului în regiunea părților superioară și de mijloc este executat un canal filetat, iar dinspre partea inferioară este amplasat știftul filetat. Partea intraosoasă este executată sub formă de șurub autofiletabil cu canal orb, având în regiunea părții superioare formă de hexaedru care trece mai departe în formă cilindrică, dotată cu filet pentru știftul filetat. În regiunea capătului părții intraosoase sunt executate trei caneluri longitudinale, amplasate echidistant una de la alta. Suprafața părții intraosoase este executată cu iregularități ale reliefului ce constituie 3...7 μm.

25 Executarea părților superioară și de mijloc ale capului transplantului sub formă de trunchi de con permite de a instala ușor și precis proteza, coroana artificială etc. Executarea pe axa centrală a capului implantului în regiunea părții superioare și de mijloc a canalului filetat permite să se introducă în el un șurub sau un alt element fixativ și prin aceasta să se instaleze sigur coroana, proteza artificială. Pe lângă aceasta, este posibilă o demontare rapidă a protezei sau coroanei artificiale instalate. Totodată, coroana artificială se sprijină pe partea inferioară a capului, executat sub forma unui suport cilindric, ceea ce mărește considerabil siguranța de fixare a ei. Diametrul suportului cilindric poate fi egal cu diametrul secțiunii frontale a părții intraosoase sau poate să-l depășească puțin, totodată, marginea inferioară a suportului cilindric trebuie să fie executată rotunjită. Locul de contact pentru instrument poate fi executat pentru cheie și permite de a înșuruba partea amovibilă a implantului în cea intraosoasă. Știftul, amplasat pe axa centrală a capului din partea inferioară, este dotat cu filet care corespunde cu filetul canalului orb al părții intraosoase. Executarea părții intraosoase sub formă de șurub autofiletabil permite de a-l înșuruba ușor în os, iar cele trei caneluri longitudinale, executate pe capătul știftului echidistant una de la alta, micșorează presiunea în momentul introducerii părții intraosoase în os și favorizează crestarea mai ușoară a filetului. Executarea canalului orb în secțiunea frontală de formă hexaedrică permite de a introduce în el cheia și apoi de a înșuruba partea intraosoasă în os. Partea cilindrică a canalului este dotată cu filet pentru știftul care intră în el. Rugozitățile reliefului suprafeței părții intraosoase ce constituie 3...7 μm sunt asemănătoare după dimensiunile lor cu biomoleculele, ceea ce creează condiții optime de formare nu numai a legăturilor chimice, ci și a legăturilor Van der Waals, iar aceasta, la rândul său, favorizează ameliorarea regenerării țesutului osos și sporirea siguranței fixării implantului în locul său.

30 Rezultatul invenției constă în sporirea siguranței de fixare a protezei pe implant, micșorarea traumatizării țesutului osos, reducerea la minim a tensiunilor în țesutul osos circumflex, obținerea implantului biocompatibil și crearea condițiilor pentru regenerarea rapidă și calitativă a țesutului osos.

Invenția se explică prin desenele din figuri, care reprezintă:

- 35 - fig. 1, vederea generală a părții amovibile,
- fig. 2, secțiunea verticală a părții amovibile (secțiunea A-A),
40 - fig. 3, secțiunea orizontală a părții amovibile (secțiunea B-B),
- fig. 4, vederea generală a părții intraosoase,
45 - fig. 5, secțiunea verticală a părții intraosoase.

Partea amovibilă 1 a implantului include un cap 2 și un știft filetat 3. Capul 2 este constituit din părțile superioară 4 și de mijloc 5 executate sub formă de trunchi de con, amplasat cu baza lui mai

MD 3046 G2 2006.05.31

4

mare pe partea inferioară 6 a capului 2, executat sub forma unui suport cilindric. Partea superioară 4 a capului 2 este dotată cu un loc de contact 7 pentru instrument. Pe axa centrală a capului 2 în regiunea părților superioară și de mijloc este executat un canal filetat 8, iar dinspre partea inferioară este amplasat știftul filetat 3. Partea intraosoasă 9 este executată sub forma unui șurub autofiletabil cu canal orb 10, având în partea superioară 11 forma unui hexaedru care trece apoi în formă cilindrică 12, dotată cu filet pentru știftul 3 care intră în el. Pe capătul părții intraosoase 9 sunt executate trei caneluri longitudinale 13, amplasate echidistant una de la alta.

Implantarea poate fi realizată printr-un procedeu tradițional sau nemijlocit după extragerea dintelui. Implantul dentar elicoidal demontabil se instalează în felul următor. Pentru instalare se tratează preliminar alveola dentară. Apoi în alveola pregătită se înșurubează partea intraosoasă 9 cu ajutorul cheii introduse în partea superioară 11 a canalului 10 executat de formă hexaedrică și se închide ermetic canalul orb 10 cu un bușon temporar. După finisarea procesului de implantare cronică canalul 10 se deschide și se înșurubează în el partea amovibilă 1 a implantului.

Implantul propus a fost aplicat la 12 pacienți.

Exemplu. Pacientul F., anul nașterii 1947, s-a adresat cu plângeri referitor la defectul estetic, și anume la lipsa dinților 14, 13, 12, 11, 21, 22, 23, 24, 25. Mai mult decât atât, a acuzat imposibilitatea ingerării hranei și durere în dinte 26. În timpul examenului medical și radiologic s-a constatat: lipsa dinților sus-menționați și parodontita cronică de ordin grav a dintelui 26 cu resorbția țesutului osos în regiunea rădăcinii anterioare de cel mult 6,0 mm și mobilitatea patologică de gradul 3. În vederea imposibilității păstrării dintelui indicat, ultimul a fost extras și simultan în regiunea țesutului osos a bifurcațiilor radiculare a fost instalat un implant având construcția revendicată cu diametrul de 3,75 mm. De asemenea, în regiunea defectului arcadei dentare au fost instalate 6 implanturi având aceeași construcție cu diametrul de 4,2 mm. Implanturile au fost închise cu bușoane și au fost aplicate suturi. A fost efectuat un clișeu radiografic de control, din care se vede clar că implanturile au fost instalate corect, cu respectarea raporturilor topografo-anatomice ale cavității din maxilarul superior. Peste 2 luni pacientul s-a prezentat la examenul de control ordinar. La examinare s-a constatat că în jurul implantului introdus în regiunea bifurcației rădăcinilor se observă regenerarea completă a țesuturilor gingiei. La percuție s-a determinat un sunet, ce corespunde integrării complete a implantului, ceea ce a fost confirmat de clișeul radiografic. Conform datelor din literatură osteointegrarea implantului de construcție standard, la instalarea lui în țesutul dintelui extras, se produce cu întârziere, de obicei la 6...8 luni. În plus, s-a observat că această implantare precoce cu utilizarea implanturilor obișnuite adeseori conduce la complicații și la căderea acestora. La expirarea perioadei de 6 luni a fost efectuată etapa a 2-a. Prin anestezia locală, cu ajutorul unei freze speciale, gingia deasupra implanturilor a fost incizată circular, au fost înlăturate bușoanele, au fost spălate canalele oarbe ale implanturilor și plăgile, apoi au fost înșurubați formatorii gingivali. Peste 14 zile aceștia au fost înlăturați, au fost spălate și uscate canalele oarbe ale implanturilor, după care în ele au fost înșurubate pe ciment ionomer părțile amovibile corespunzătoare ale implanturilor. După obținerea amprentelor, turnarea modelelor, obținerea carcasi metalice, ajustarea ei și modelarea punților dentare, ele au fost fixate sigur pe capul implanturilor cu ajutorul șurubului „secret”. Această fixare sigură a fost creată datorită faptului că coroana sau puntea dentară se sprijină pe partea inferioară a capului, executat sub forma unui suport cilindric, iar șuruburile secrete fixative creează condiții pentru reținerea mai bună a coroanei și punții dentare cu posibilitatea demontării în caz de necesitate. Capurile șuruburilor secrete au fost închise cu compozite fotopolimerizabile, selectând culoarea potrivită.

MD 3046 G2 2006.05.31

5

(57) Revendicare:

5 Implant dentar elicoidal demontabil ce constă din partea amovibilă, care conține un cap și un știft filetat, și partea intraosoasă, executată sub formă de șurub autofiletabil cu canal orb filetat, al cărui filet corespunde cu filetul știftului, **caracterizat prin aceea că** părțile superioară și de mijloc ale capului sunt executate sub formă de trunchi de con, amplasat cu baza lui mai mare pe partea inferioară a capului, executată ca un suport cilindric, partea superioară a capului este dotată cu un loc de contact pentru instrument, totodată pe axa centrală a capului în regiunea părților superioară și de 10 mijloc este executat un canal filetat, partea intraosoasă este executată cu trei caneluri longitudinale în regiunea capătului lui, amplasate echidistant una de la alta, iar canalul orb, în partea lui superioară, are formă de hexaedru, care trece apoi în formă cilindrică, totodată partea intraosoasă este executată cu iregularități ale reliefului suprafeței ce constituie 3...7 μm.

15

(56) Referințe bibliografice:

1. MD 2379 G2 2004.09.30

Șef Secție:

GUȘAN Ala

Examinator:

TIMONIN Alexandr

Redactor:

CANȚER Svetlana

MD 3046 G2 2006.05.31

6

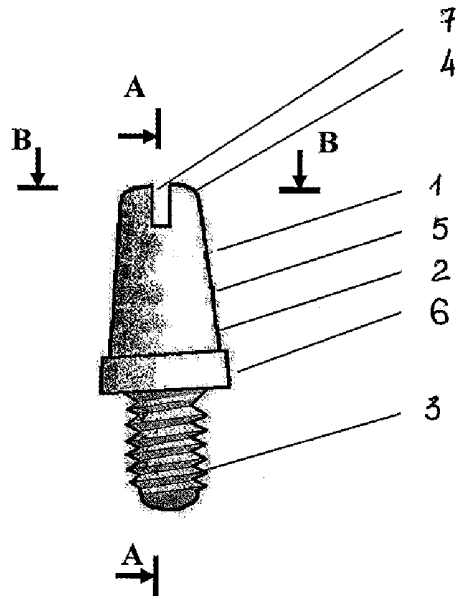


Fig. 1

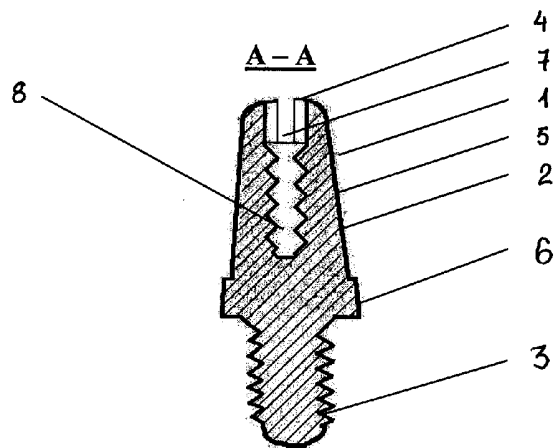


Fig. 2

MD 3046 G2 2006.05.31

7

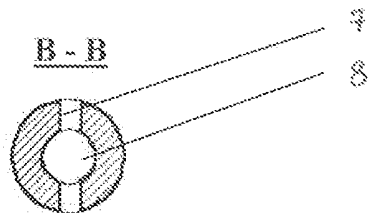


Fig. 3

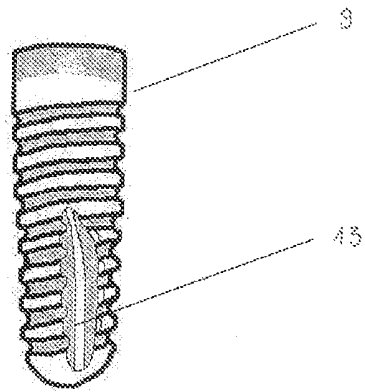


Fig. 4

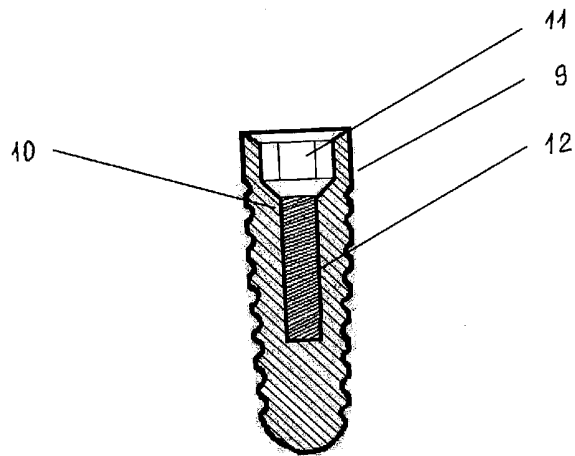


Fig. 5

RAPORT DE DOCUMENTARE

(21) Nr. depozit: a 2005 0200		
(22) Data depozit: 2005.07.08		
(51) : Int.Cl: A61C 8/00 (2006.01)		
Titlul : Implant dentar elicoidal demontabil		
(71) Solicitantul : NICOLAU Gheorghe, MD		
Termeni caracteristici : implant, dentar, elicoidal, demontabil		
I. Minimul de documente consultate (sistema clasificării și indici de clasificare Int. Cl. (7))		
(MD, EA, SU, inclusiv și colecția „nepublică”)		
(MD) Baza de date naționale: 1994-2005		
(EA)) Baza de date: http://www.eapo.org/private/		
(SU) colecția de certificate de autor la BRTȘ		
II. Documente considerate ca relevante		
Categoria*	Date de identificare ale documentelor citate si indicarea pasajelor pertinente	Numărul revendicării vizate
A	1. MD 2379 G2 2004.09.30	1
<input type="checkbox"/> Documentele următoare sunt indicate în continuare a rubricii II		<input type="checkbox"/> Informația referitoare la brevete paralele se anexează
* categoriile speciale ale documentelor consultate:		P - document publicat înainte de data de depozit dar după data priorității invocate
A - document care definește stadiul anterior general		T - document publicat după data de depozit sau a priorității invocate, care nu aparține stadiului pertinent al tehnicii, dar care este citat pentru a pune în evidența principiul sau teoria care conține baza invenției
E - document anterior dar publicat la data de depozit național reglementar sau după aceasta data		X - document de relevanță deosebită: invenția revendicată nu poate fi considerată nouă sau implicând activitate inventivă
L - document care poate pune în discuție data priorității invocate, poate contribui la determinarea datei publicării altor divulgări sau pentru un motiv expres (se va indica motivul)		Y - document de relevanță deosebită: invenția revendicată nu poate fi considerată ca implicând activitate inventivă cand documentul este asociat cu unul sau mai multe alte documente de aceeași natură, aceasta combinație fiind evidentă pentru o persoană de specialitate
O - document referitor la o divulgare orală, un act de folosire, la o expunere sau orice altă		& - document care face parte din aceeași familie de documente
Data finalizării documentării: 15.03.2006		
Examinatorul:		TIMONIN Alexandr