

(12) 实用新型专利

(10) 授权公告号 CN 202884651 U

(45) 授权公告日 2013. 04. 17

(21) 申请号 201220518284. X

(22) 申请日 2012. 09. 30

(73) 专利权人 李煜

地址 723000 陕西省汉中市陕西理工学院南
区管理学院会计 102 班

专利权人 马栋

(72) 发明人 李煜 马栋

(51) Int. Cl.

F21S 6/00(2006. 01)

F21V 33/00(2006. 01)

F21Y 101/02(2006. 01)

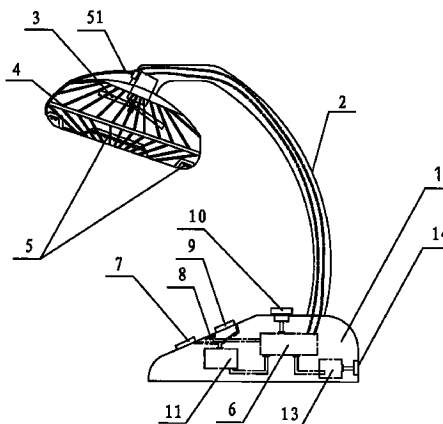
权利要求书 1 页 说明书 2 页 附图 2 页

(54) 实用新型名称

多功能台灯

(57) 摘要

本实用新型公开了一种多功能台灯,包括底座、灯架、LED灯和LED灯开关,灯架上端安装有电风扇,LED灯设置在电风扇的网罩前端面上,底座内设置有一个多功能控制器,电风扇的调速开关和LED灯开关分别与所述多功能控制器连接。作为一种改进,底座内设置有MP3播放器和/或收音机。本实用新型在夏天使用时可以祛暑,其结构简单、使用方便,当增设MP3播放器和/或收音机后,更时尚而且实用。



1. 一种多功能台灯,包括底座、灯架、LED 灯和 LED 灯开关,其特征在于:所述灯架上端安装有电风扇,所述 LED 灯设置在电风扇的网罩前端面上,底座内设置有一个多功能控制器,电风扇的调速开关和 LED 灯开关分别与所述多功能控制器连接。

2. 按照权利要求 1 所述的多功能台灯,其特征在于:所述 LED 灯由两部分串联组成,一部分设置在电风扇网罩前端面的中央位置,另一部分设置在电风扇网罩前端面的外圈位置。

3. 按照权利要求 1 或 2 所述的多功能台灯,其特征在于:所述底座内设置有 MP3 播放器和 / 或收音机,MP3 播放器和收音机的控制开关分别与所述多功能控制器连接。

多功能台灯

技术领域

[0001] 本实用新型涉及一种灯具,具体涉及的是一种多功能台灯。

背景技术

[0002] 现有台灯大多仅能照明,功能单一。也有少数台灯集成了一些其它功能,例如收音、MP3 播放等,这种台灯增加了一定的时尚元素,但在夏日使用时还显得缺少祛暑功能。

发明内容

[0003] 本实用新型的目的在提出一种夏日使用时能够祛暑的多功能台灯。

[0004] 实现上述目的的技术方案是:一种多功能台灯,包括底座、灯架、LED 灯和 LED 灯开关,其特征在于:所述灯架上端安装有电风扇,所述 LED 灯设置在电风扇的网罩前端面上,底座内设置有一个多功能控制器,电风扇的调速开关和 LED 灯开关分别与所述多功能控制器连接。

[0005] 所述 LED 灯由两部分串联组成,一部分设置在电风扇网罩前端面的中央位置,另一部分设置在电风扇网罩前端面的外圈位置。

[0006] 作为上述方案的一种改进,所述底座内设置有 MP3 播放器和 / 或收音机,MP3 播放器和收音机的控制开关分别与所述多功能控制器连接。

[0007] 本实用新型由于在灯架上增加了电风扇,夏天使用时可以祛暑,其结构简单、使用方便,当增设 MP3 播放器和 / 或收音机后,更时尚而且实用。

附图说明

[0008] 图 1 是本实用新型一个实施例的正面示意图。

[0009] 图 2 是图 1 所示实施例灯架弯折状态时的右视图。

[0010] 图中:1. 底座,2. 灯架,3. 扇叶,4. 网罩,5. LED 灯,51. 电线,6. 多功能控制器,7. LED 灯开关,8. 喇叭,9. 总电源开关,10. 调速开关,11. 收音机,12. 音频开关,13. MP3 播放器,14. USB 接口。

具体实施方式

[0011] 下面结合附图对本实用新型作进一步说明。

[0012] 如图 1、2 所示,本实用新型多功能台灯包括底座 1、灯架 2、LED 灯 5 和 LED 灯开关 7,灯架 2 是可弯折的管件,灯架 2 上端安装有电风扇,LED 灯 5 设置在电风扇的网罩 4 前端面上,LED 灯 5 通过电线 51 与灯架 2 内的电源线连接,底座 1 内设置有一个多功能控制器 6,多功能控制器 6 中连接着电风扇的调速开关 10 和 LED 灯开关 7。在本实施例中,LED 灯 5 由两部分串联组成,一部分设置在电风扇的网罩 4 前端面中央位置,另一部分设置在电风扇的网罩 4 前端面外圈位置;底座 1 内设置有 MP3 播放器 13、收音机 11 和喇叭 8,MP3 播放器 13 和收音机 11 的控制开关分别与多功能控制器 6 连接,总电源开关 9、LED 灯开关 7、调

速开关 10 和收音机 11 的音频开关 12 设置在底座 1 的面板上,连接 MP3 播放器的 USB 接口 14 设置在底座 1 的后端。

[0013] 夏季使用时可打开电风扇祛暑。由于 LED 灯 5 设置在电风扇的网罩 4 前端面上,扇叶 3 在网罩 4 内,因此,扇叶 3 的转动不影响光线照明。

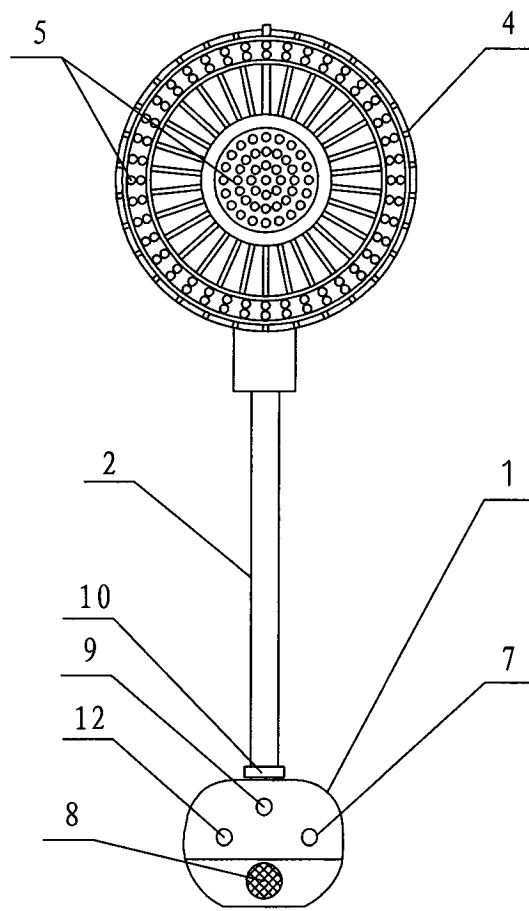


图 1

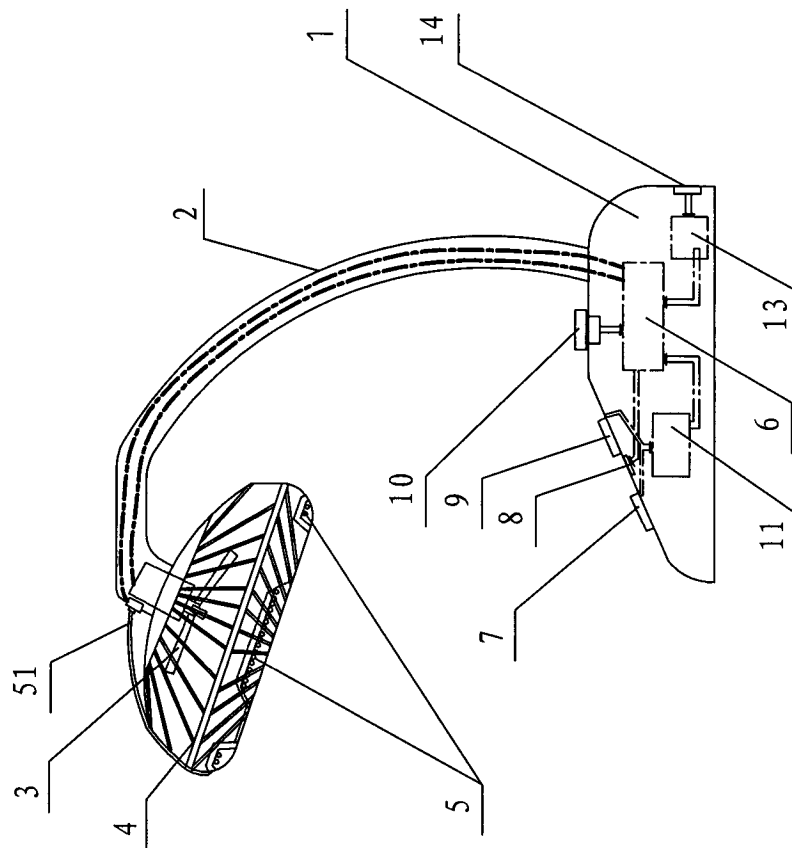


图 2