



(12) 实用新型专利

(10) 授权公告号 CN 212416440 U

(45) 授权公告日 2021.01.29

(21) 申请号 202020605635.5

(22) 申请日 2020.04.21

(73) 专利权人 方茹

地址 277500 山东省枣庄市滕州市东郭中心卫生院口腔科

(72) 发明人 方茹 杨振俭 刘峰

(51) Int. Cl.

A61L 2/18 (2006.01)

A61L 2/10 (2006.01)

A61L 2/20 (2006.01)

A61C 19/00 (2006.01)

A61L 101/10 (2006.01)

A61L 101/34 (2006.01)

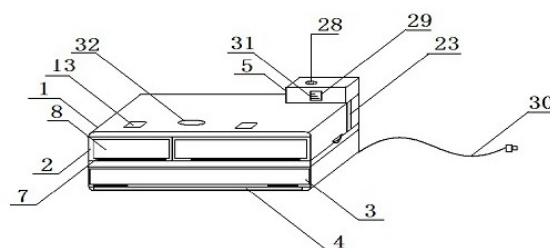
权利要求书1页 说明书3页 附图2页

(54) 实用新型名称

一种口腔用辅助消毒盒

(57) 摘要

一种口腔用辅助消毒盒,属于医疗器械技术领域。本实用新型的技术方案是:包括箱体架、消毒仓、清洗仓、污物收集仓和消毒液盒,其特征是所述消毒仓上方设置了与高臭氧紫外线消毒灯相连接的消毒开关,所述清洗仓通过合页B连接安装了清洗仓盖,所述清洗间右侧固定安装了驱动电机,所述清洗间开口处设置了带有圆孔的圆形消毒海绵,所述污物收集仓内设置了污物收集抽屉,本实用新型功能齐全,使用方便,医务人员在结束窝洞充填后能及时清洗和消毒隔离充填器和粉剂调刀,能及时进行下一次操作,减轻了医务人员的工作难度。



1. 一种口腔用辅助消毒盒,包括箱体架、消毒仓、清洗仓、污物收集仓和消毒液盒,其特征是所述箱体架通过消毒仓、清洗仓、污物收集仓和消毒液盒构成,所述消毒仓位于清洗仓上方,所述清洗仓与污物收集仓相连接,所述清洗仓与污物收集仓通过网状隔板相连接,所述消毒液盒位于箱体架右上方,所述消毒仓通过合页相连接了安装了消毒仓盖,所述消毒仓通过隔断分为了无菌仓A和无菌仓B,所述无菌仓A和无菌仓B内各设置了一个高臭氧紫外线消毒灯,所述消毒仓上方设置了与高臭氧紫外线消毒灯相连接的消毒开关,所述清洗仓通过合页B连接安装了清洗仓盖,所述清洗仓内设置了四个清洗间,所述清洗间内设置了网状转筒,所述网状转筒通过U形支架支撑在清洗间内,所述网状转筒内设置清洗毛刷,所述清洗间右侧固定安装了了驱动电机,所述驱动电机通过转子连接网状转筒,所述清洗间开口处设置了带有圆孔的圆形消毒海绵,所述圆形消毒海绵与网状转筒在同一水平线上,所述圆形消毒海绵通过消毒液管与消毒液盒相连接,所述清洗仓表面设置了清洗开关和消毒液开关,所述清洗开关通过导线与驱动电机相连接,所述消毒液开关控制消毒液管与圆形消毒海绵相连通,所述污物收集仓内设置了污物收集抽屉,所述消毒液盒上方设置了注液口,所述消毒液盒表面设置了透明观察窗,所述箱体架后侧安装了外接电源线,所述外接电源线与导线和驱动电机相连接。

2. 根据权利要求1所述的一种口腔用辅助消毒盒,其特征在于,所述透明观察窗表面设置了水位线。

3. 根据权利要求1所述的一种口腔用辅助消毒盒,其特征在于,所述箱体架表面设置消毒定时器。

4. 根据权利要求1所述的一种口腔用辅助消毒盒,其特征在于,所述消毒仓盖内通过固定架安装了镊子。

一种口腔用辅助消毒盒

[0001] 技术领域:

[0002] 本实用新型属于医学用具技术领域,具体地讲是一种口腔用辅助消毒盒。

[0003] 背景技术:目前,在临床上口腔科进行窝洞充填时需要用到各类树脂充填器和粉剂调刀等工具,由于操作需要和器械的独特,各类充填器和调刀使用频率较高,每次使用后不能及时清洗和消毒,造成口腔科医务人员的困扰。

[0004] 发明内容:本实用新型的目的是提供腔一种护理给药器,以解决上述背景技术中提出的问题。

[0005] 为实现上述目的,本实用新型提供如下技术方案:

[0006] 一种口腔用辅助消毒盒,包括箱体架、消毒仓、清洗仓、污物收集仓和消毒液盒,其特征是所述箱体架通过消毒仓、清洗仓、污物收集仓和消毒液盒构成,所述消毒仓位于清洗仓上方,所述清洗仓与污物收集仓相连接,所述清洗仓与污物收集仓通过网状隔板相连接,所述消毒液盒位于箱体架右上方,所述消毒仓通过合页相连接了安装了消毒仓盖,所述消毒仓通过隔断分为了无菌仓A和无菌仓B,所述无菌仓A和无菌仓B内各设置了一个高臭氧紫外线消毒灯,所述消毒仓上方设置了与高臭氧紫外线消毒灯相连接的消毒开关,所述清洗仓通过合页B连接安装了清洗仓盖,所述清洗仓内设置了四个清洗间,所述清洗间内设置了网状转筒,所述网状转筒通过U形支架支撑在清洗间内,所述网状转筒内设置清洗毛刷,所述清洗间右侧固定安装了了驱动电机,所述驱动电机通过转子连接网状转筒,所述清洗间开口处设置了带有圆孔的圆形消毒海绵,所述圆形消毒海绵与网状转筒在同一水平线上,所述圆形消毒海绵通过消毒液管与消毒液盒相连接,所述清洗仓表面设置了清洗开关和消毒液开关,所述清洗开关通过导线与驱动电机相连接,所述消毒液开关控制消毒液管与圆形消毒海绵相连接,所述污物收集仓内设置了污物收集抽屉,所述消毒液盒上方设置了注液口,所述消毒液盒表面设置了透明观察窗,所述箱体架后侧安装了外接电源线,所述外接电源线与导线和驱动电机相连接。

[0007] 作为本实用新型进一步的方案:所述透明观察窗表面设置了水位线。

[0008] 作为本实用新型进一步的方案:所述箱体架表面设置消毒定时器。

[0009] 作为本实用新型进一步的方案:所述消毒仓盖内通过固定架安装了镊子。

[0010] 与现有技术相比,本实用新型的有益效果是:所述一种口腔用辅助消毒盒,供一种口腔科医务人员在结束窝洞充填后能及时清洗和消毒隔离充填器和粉剂调刀,给医务人员减少困难,能及时进行下一次操作的一种口腔用辅助消毒盒。

附图说明

[0011] 图1为本实用新型的结构示意图。

[0012] 图2为本实用新型消毒仓的结构示意图。

[0013] 图3为本实用新型清洗间的结构示意图。

[0014] 图4为本实用新型网状转筒的结构示意图。

[0015] 图5为本实用新型污物收集仓的结构示意图。

[0016] 图中:1-箱体架、2-消毒仓、3-清洗仓、4-污物收集仓、5-消毒液盒、6-网状隔板、7-合页、8-消毒仓盖、9-隔断、10-无菌仓A、11-无菌仓B、12-高臭氧紫外线消毒灯、13-消毒开关、14-合页B、15-清洗仓盖、16-清洗间、17-网状转筒、18-U形支架、19-清洗毛刷、20-驱动电机、21-转子、22-圆形消毒海绵、23-消毒液管、24-清洗开关、25-消毒液开关、26-导线、27-污物收集抽屉、28-注液口、29-透明观察窗、30-外接电源线、31-水位线、32-消毒定时器、33-固定架、34-镊子。

具体实施方式

[0017] 下面将结合本实用新型实施例中的附图,对本实用新型实施例中的技术方案进行清楚、完整地描述,显然,所描述的实施例仅仅是本实用新型一部分实施例,而不是全部的实施例。基于本实用新型中的实施例,本领域普通技术人员在没有做出创造性劳动前提下所获得的所有其他实施例,都属于本实用新型保护的范围。

[0018] 请参阅图1,本实用新型实施例中,包括箱体架1、消毒仓2、清洗仓3、污物收集仓4和消毒液盒5,其特征是所述箱体架1通过消毒仓2、清洗仓3、污物收集仓4和消毒液盒5构成,所述消毒仓2位于清洗仓3上方,所述清洗仓3与污物收集仓4相连接,所述清洗仓3与污物收集仓4通过网状隔板6相连接,所述消毒液盒5位于箱体架1右上方,所述消毒仓2通过合页7相连接了安装了消毒仓盖8。在使用时清洗仓3内的污物通过网状隔板6进入污物收集仓4收集。

[0019] 请参阅图2,所述消毒仓2通过隔断9分为了无菌仓A10和无菌仓B11,所述无菌仓A10和无菌仓B11内各设置了一个高臭氧紫外线消毒灯12,所述消毒仓2上方设置了与高臭氧紫外线消毒灯12相连接的消毒开关13。在使用时,将未消毒的器械放入无菌仓A10内进行消毒,消毒后的器械放入无菌仓B11内保持无菌,这样操作,可以循环消毒,避免污染已消毒的器具

[0020] 请参阅图3,所述清洗仓3通过合页B14连接安装了清洗仓盖15,所述清洗仓3内设置了四个清洗间16。

[0021] 请参阅图4,所述清洗间16内设置了网状转筒17,所述网状转筒17通过U形支架18支撑在清洗间16内,所述网状转筒17内设置清洗毛刷19,所述清洗间16右侧固定安装了驱动电机20,所述驱动电机20通过转子21连接网状转筒17,所述清洗间16开口处设置了带有圆孔的圆形消毒海绵22,所述圆形消毒海绵22与网状转筒17在同一水平线上,所述圆形消毒海绵22通过消毒液管23与消毒液盒5相连接,所述清洗仓3表面设置了清洗开关24和消毒液开关25,所述清洗开关24通过导线26与驱动电机20相连接,所述消毒液开关25控制消毒液管23与圆形消毒海绵22相连通。

[0022] 请参阅图5,所述污物收集仓4内设置了污物收集抽屉27,所述消毒液盒5上方设置了注液口28,所述消毒液盒5表面设置了透明观察窗29,所述箱体架1后侧安装了外接电源线30,所述外接电源线30与导线26和驱动电机20相连接。使用时,通过透明观察窗29观察消毒液盒5内的液体情况。

[0023] 所述透明观察窗29表面设置了水位线31。在使用时,通过水位线31观察消毒液盒5内的液体量。

[0024] 所述箱体架1表面设置消毒定时器32。在使用时,通过消毒定时器32记录消毒时

间。

[0025] 所述消毒仓盖8内通过固定架33安装了镊子34。在使用时,通过镊子34夹取已消毒的器械,避免交叉感染。

[0026] 在使用时,将外接电源线30连接电源,将消毒液盒5加入酒精,打开清洗仓盖15,打开消毒液开关25,消毒液经消毒液管23进入圆形消毒海绵22,将已污染器械插入圆形消毒海绵22内旋转,消毒液擦在污染器械表面上,在将器械插入网状转筒17内,打开清洗开关24,驱动电机20带动网状转筒17旋转,清洗毛刷19清理器械,清理后的污物经网状隔板6进入污物收集仓4内的污物收集抽屉27,将清洗后的器械取出放入无菌仓A10内,打开消毒开关13,高臭氧紫外线消毒灯12工作,进行器械消毒,消毒后的器械在放入无菌仓B11内备用。

[0027] 对于本领域技术人员而言,显然本实用新型不限于上述示范性实施例的细节,而且在不背离本实用新型的精神或基本特征的情况下,能够以其他的具体形式实现本实用新型。因此,无论从哪一点来看,均应将实施例看作是示范性的,而且是非限制性的,本实用新型的范围由所附权利要求而不是上述说明限定,因此旨在将落在权利要求的等同要件的含义和范围内的所有变化囊括在本实用新型内。不应将权利要求中的任何附图标记视为限制所涉及的权利要求。

[0028] 此外,应当理解,虽然本说明书按照实施方式加以描述,但并非每个实施方式仅包含一个独立的技术方案,说明书的这种叙述方式仅仅是为清楚起见,本领域技术人员应当将说明书作为一个整体,各实施例中的技术方案也可以经适当组合,形成本领域技术人员可以理解的其他实施方式。

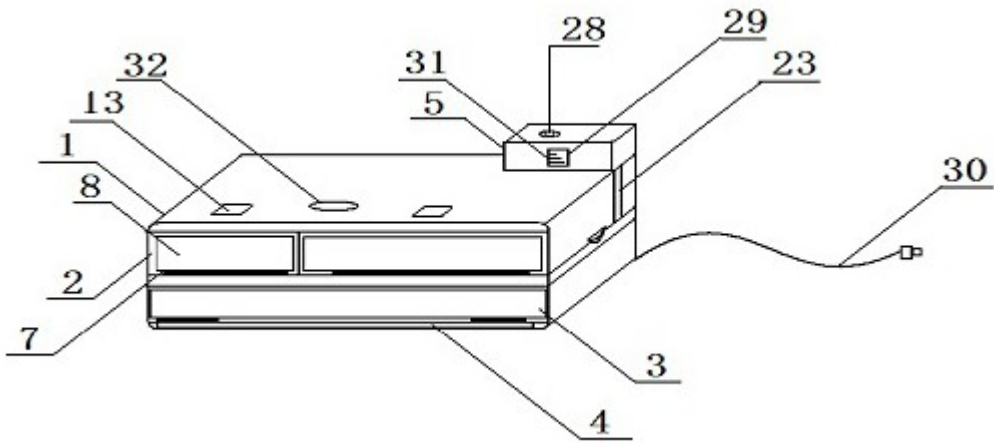


图1

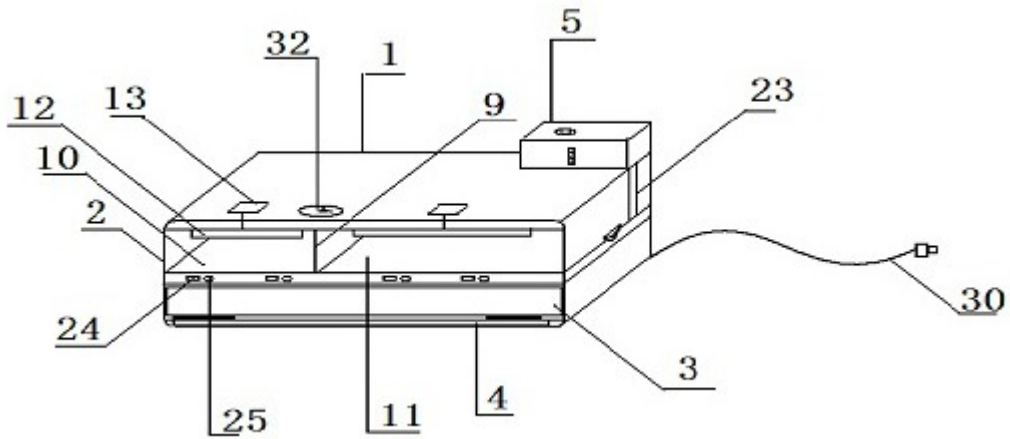


图2

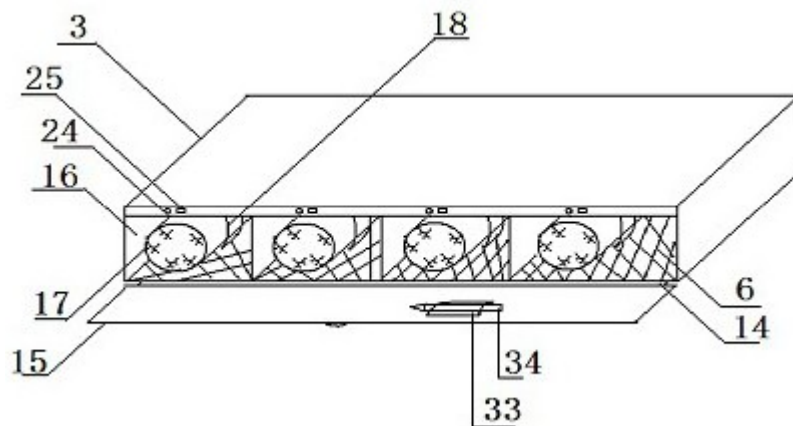


图3

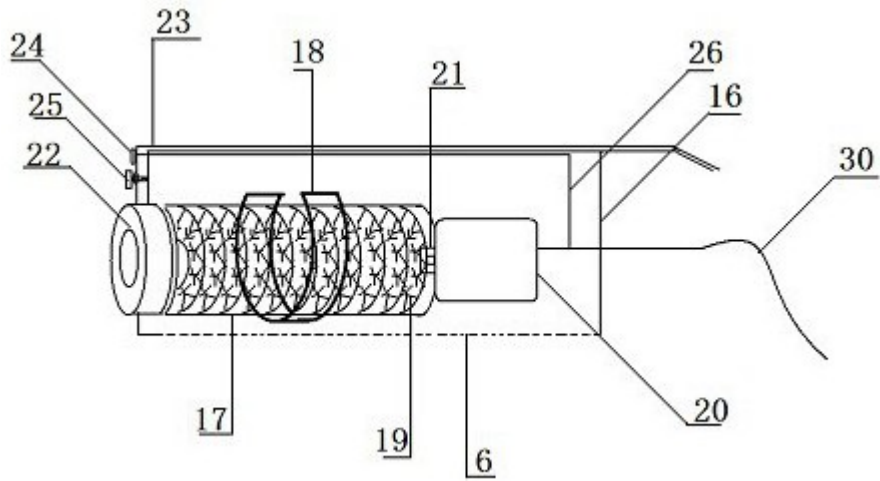


图4

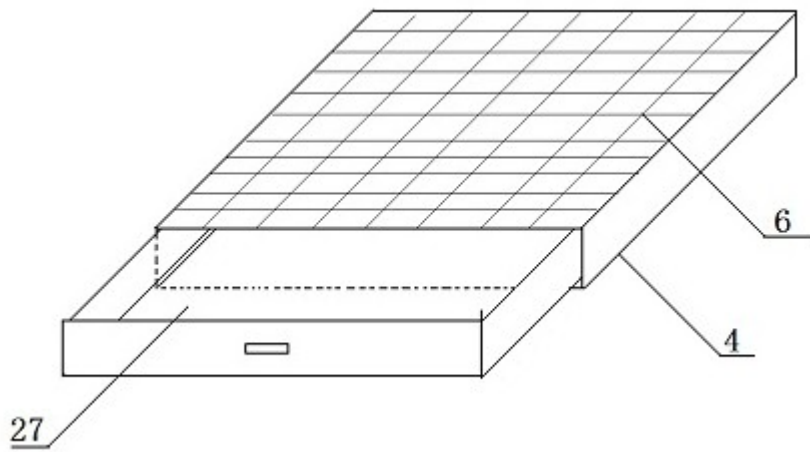


图5