



(12) 实用新型专利

(10) 授权公告号 CN 204394013 U

(45) 授权公告日 2015.06.17

(21) 申请号 201520089688.5

(22) 申请日 2015.02.09

(73) 专利权人 云南水星家用纺织品有限公司
地址 650500 云南省昆明市呈贡工业园(七甸片区)管委会办公楼

(72) 发明人 陈德理 陈民团 陈细苏 温冬香 陈德义

(74) 专利代理机构 北京名华博信知识产权代理有限公司 11453

代理人 李中强

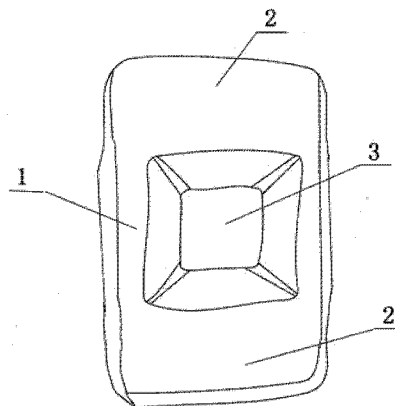
(51) Int. Cl.
A47G 9/10(2006.01)

权利要求书1页 说明书3页 附图2页

(54) 实用新型名称
一种香薰保健枕

(57) 摘要

本实用新型涉及一种香薰保健枕,属于家居用品技术领域,所述的香薰保健枕主要包括仰卧区、侧卧区、凹槽、枕套、枕芯、香薰包、下枕芯、决明子层、盛装空间、拉链;本实用新型设置被分隔开的香薰包,在长时间使用后,可以只更换其中一个盛装空间内的香薰材料,也可以只更换一部分发生霉变或是有其他问题的香薰材料,每个盛装空间上设有拉链,使得香薰材料的盛装和更换更加方便;枕芯中央设置凹槽,使人在仰卧时,颈部得到支撑,起到护颈的作用;设置决明子层能起到更好的保健、护颈的作用;通过选择软或硬的下枕芯来调节整个香薰保健枕的软硬度,选择下枕芯的个数来调节高度,并且硬枕芯内檀木或柏木的木质颗粒物能起到安神有助睡眠的作用。



1. 一种香薰保健枕,其特征在于:所述的香薰保健枕主要包括仰卧区、侧卧区、凹槽、枕套、枕芯、香薰包、下枕芯、决明子层、盛装空间、拉链,所述的枕芯套装在枕套的内部,枕芯主体分为中部的仰卧区和两端的侧卧区,在仰卧区中部设有一个凹槽,所述的枕芯为多层结构,自上而下依次为决明子层、香薰包、下枕芯,各层之间通过粘接扣连接,粘接扣为魔术贴,决明子层内填充有决明子,并且决明子层的外表面缝制有压线,所述的香薰包呈层状结构,香薰包由纯棉布料包裹香薰植物构成,香薰包外表面缝制有压线,将香薰包分隔为独立的盛装空间,每个盛装空间的任意一个侧面上设置有拉链,所述的下枕芯分为软枕芯和硬枕芯,软枕芯内填充有记忆棉或珍珠棉,硬枕芯内填充有棉絮夹层和木质颗粒物。

2. 根据权利要求1所述的一种香薰保健枕,其特征在于:所述的香薰包内填充物为干燥的薰衣草或迷迭香根茎,香薰包被分隔成的盛装空间的个数为3个或5个。

3. 根据权利要求1所述的一种香薰保健枕,其特征在于:所述的下枕芯的个数为一个或一个以上。

4. 根据权利要求1所述的一种香薰保健枕,其特征在于:所述的下枕芯所包括的硬枕芯中填充的木质颗粒物为实心球、实心扁球、空心球和空心扁球中的至少一种,所选木材为檀木或柏木。

一种香薰保健枕

技术领域

[0001] 本实用新型属于家居用品技术领域,具体地说,涉及一种香薰保健枕。

背景技术

[0002] 枕头是人们生活所需的必需品,一生中 1/3 的时间都是在枕头上度过的,现有枕头的结构和功能都非常单一,常见的,枕头结构整体为长方体结构的平整软体结构,枕头内部填充棉花或荞麦皮,并且大都仅仅涉及头枕区,对于颈椎部分没有保护,具体的,人们睡卧时,枕头向下凹陷,对于颈椎部分没有支撑作用,长此以往对颈椎不利。现有的枕头软硬度无法调整,不能满足不同人群的选择需要。

[0003] 随着社会的发展,人们更加注重养生保健,常常利用香薰枕来进行安神、改善睡眠等,但现有的香薰枕更换香薰材料,以及拆洗清洗等都不方便。现有的枕头高低、软硬度无法调整,不能满足不同人群的选择需要。

[0004] 因此,有必要对现有的香薰枕进行改进,提供一种具有护颈功能、保健功能,能调节软硬度和高度,方便更换香薰材料的香薰保健枕。

发明内容

[0005] 为了克服背景技术中存在的问题,本实用新型提供了一种香薰保健枕,能起到护颈的作用;能方便更换香薰材料,便于拆洗,并有助于睡眠;能根据需要调整高度和软硬程度,满足不同个人的需求,舒适保健。

[0006] 为实现上述目的,本实用新型是通过如下技术方案实现的:

[0007] 所述的香薰保健枕主要包括仰卧区、侧卧区、凹槽、枕套、枕芯、香薰包、下枕芯、决明子层、盛装空间、拉链,所述的枕芯套装在枕套的内部,枕芯主体分为中部的仰卧区和两端的侧卧区,在仰卧区中部设有一个凹槽,所述的枕芯为多层结构,自上而下依次为决明子层、香薰包、下枕芯,各层之间通过粘接扣连接,粘接扣为魔术贴,决明子层内填充有决明子,并且决明子层的外表面缝制有压线,所述的香薰包呈层状结构,香薰包由纯棉布料包裹香薰植物构成,香薰包外表面缝制有压线,将香薰包分隔为独立的盛装空间,每个盛装空间的任意一个侧面上设置有拉链,所述的下枕芯分为软枕芯和硬枕芯,软枕芯内填充有记忆棉或珍珠棉,硬枕芯内填充有棉絮夹层和木质颗粒物。

[0008] 所述的香薰包内填充物为干燥的薰衣草或迷迭香根茎,香薰包被分隔成的盛装空间的个数为 3 个或 5 个。

[0009] 所述的下枕芯的个数为一个或一个以上。

[0010] 所述的下枕芯所包括的硬枕芯中填充的木质颗粒物为实心球、实心扁球、空心球和空心扁球中的至少一种,所选木材为檀木或柏木。

[0011] 本实用新型的有益效果:

[0012] 本实用新型设置被分隔开的香薰包,在长时间使用后,可以只更换其中一个盛装空间内的香薰材料,也可以只更换一部分发生霉变或是有其他问题的香薰材料,而且,每个

盛装空间上设有拉链,使得香薰材料的盛装和更换更加方便;枕芯中央设置凹槽,使人在仰卧时,颈部得到支撑,起到护颈的作用;设置决明子层能起到更好的保健、护颈的作用;通过选择软或硬的下枕芯来调节整个香薰保健枕的软硬度,选择下枕芯的个数来调节高度,并且硬枕芯内檀木或柏木的木质颗粒物能起到安神有助睡眠的作用。

附图说明

[0013] 图 1 为本实用新型结构示意图;

[0014] 图 2 为本实用新型剖面结构示意图;

[0015] 图 3 为本实用新型香薰包的侧视图。

[0016] 图中,1- 仰卧区、2- 侧卧区、3- 凹槽、4- 枕套、5- 枕芯、6- 香薰包、7- 下枕芯、8- 决明子层、9- 盛装空间、10- 拉链。

具体实施方式

[0017] 为了使本实用新型的目的、技术方案和有益效果更加清楚,下面将结合附图,对本实用新型的优选实施例进行详细的说明,以方便技术人员理解。

[0018] 如图 1-3 所示,所述的香薰保健枕主要包括仰卧区 1、侧卧区 2、凹槽 3、枕套 4、枕芯 5、香薰包 6、下枕芯 7、决明子层 8、盛装空间 9、拉链 10;所述的枕芯 5 套装在枕套 4 的内部,枕芯 5 主体分为中部的仰卧区 1 和两端的侧卧区 2,在仰卧区 1 中部设有一个凹槽 3,在使用时,将头靠在凹槽 3 内,凹槽 3 凸出的两边能对颈部有一个支撑的作用,并且凹槽 3 对颈部起到一定的固定作用。

[0019] 如图 2 所示,所述的枕芯 5 为多层结构,自上而下依次为决明子层 8、香薰包 6、下枕芯 7,各层之间通过粘接扣连接,粘接扣为魔术贴,决明子层 8 内填充有决明子,决明子颗粒坚硬,可对头部和颈部穴位按摩,并且在枕头中加决明子还有清肝明目、降压和降低胆固醇等功能,决明子层 8 的外表面缝制有压线,防止决明子在受力之后被挤压滑落。

[0020] 如图 3 所示,所述的香薰包 6 呈层状结构,香薰包 6 由纯棉布料包裹香薰植物构成,所述的香薰包 6 内填充物为干燥的薰衣草或迷迭香根茎,薰衣草具有以下功效:增强记忆;缓解神经,怡情养性,具有促进睡眠的神奇功效,促进血液循环;抑制高血压、增强免疫力;去除异味、净化空气;除蚁、除蟑、除螨。迷迭香又名海洋之露、艾菊、油安草,迷迭香含有二萜酚类、黄酮类和三萜类化合物,其除了具有较强抗氧化性能外,还具有镇静安神、清新空气、驱蚁剂、杀菌、杀虫等作用,迷迭香可以作为枕头填充物而起到很好的保健功效。香薰包 6 外表面缝制有压线,将香薰包 6 分隔为独立的盛装空间 9,香薰包 6 被分隔成的盛装空间 9 的个数为 3 个或 5 个,每个盛装空间 9 的任意一个侧面上设置有拉链 10,在长时间使用后,可以只更换其中一个盛装空间 9 内的香薰材料,也可以只更换一部分发生霉变或是有其他问题的香薰材料,而且,每个盛装空间 9 上设有拉链 10,使得香薰材料的盛装和更换更加方便。

[0021] 所述的下枕芯 7 分为软枕芯和硬枕芯,软枕芯内填充有记忆棉或珍珠棉,硬枕芯内填充有棉絮夹层和木质颗粒物,所述的下枕芯 7 的个数为一个或一个以上,可根据消费者对枕头高度或软硬度的需求来配备不同的下枕芯 7,硬枕芯中填充的木质颗粒物为实心球、实心扁球、空心球和空心扁球中的至少一种,所选木材为檀木或柏木,柏木乃长寿之木,

它有芳香醒脑、通关利窍、活血化瘀、祛风止痛之功效,有助于睡眠;檀木也具有醇和独特的香气,具有安神、减压、调气的功能。添加木质颗粒状物能使下枕芯 7 的硬度合理,支撑力强,透气性良好,还能起到较好的安神助眠的作用。

[0022] 本实用新型设置被分隔开的香薰包,在长时间使用后,可以只更换其中一个盛装空间内的香薰材料,也可以只更换一部分发生霉变或是有其他问题的香薰材料,而且,每个盛装空间上设有拉链,使得香薰材料的盛装和更换更加方便;枕芯中央设置凹槽,使人在仰卧时,颈部得到支撑,起到护颈的作用;设置决明子层能起到更好的保健、护颈的作用;通过选择软或硬的下枕芯来调节整个香薰保健枕的软硬度,选择下枕芯的个数来调节高度,并且硬枕芯内檀木或柏木的木质颗粒物能起到安神有助睡眠的作用。

[0023] 最后说明的是,以上优选实施例仅用以说明本实用新型的技术方案而非限制,尽管通过上述优选实施例已经对本实用新型进行了详细的描述,但本领域技术人员应当理解,可以在形式上和细节上对其作出各种各样的改变,而不偏离本实用新型权利要求书所限定的范围。

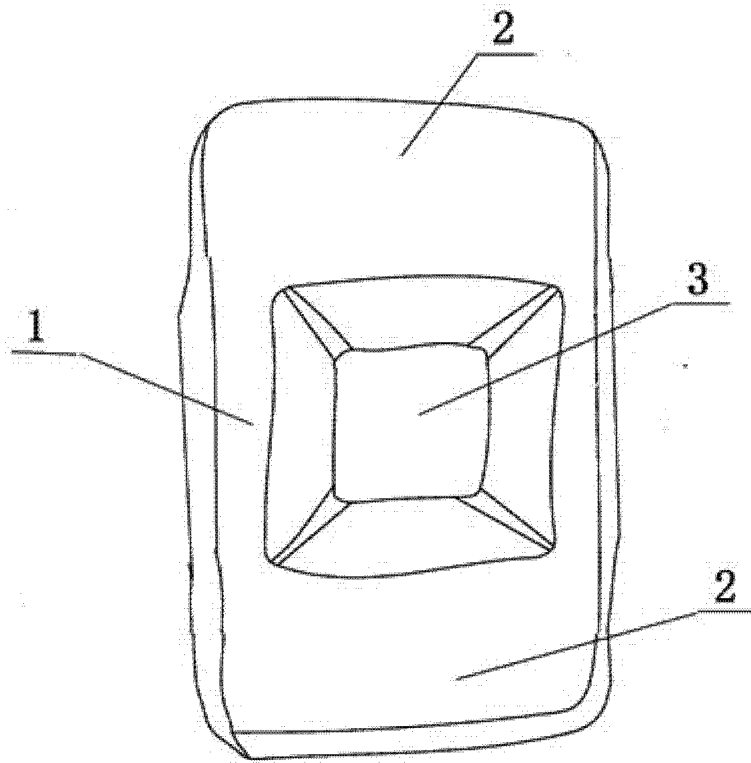


图 1

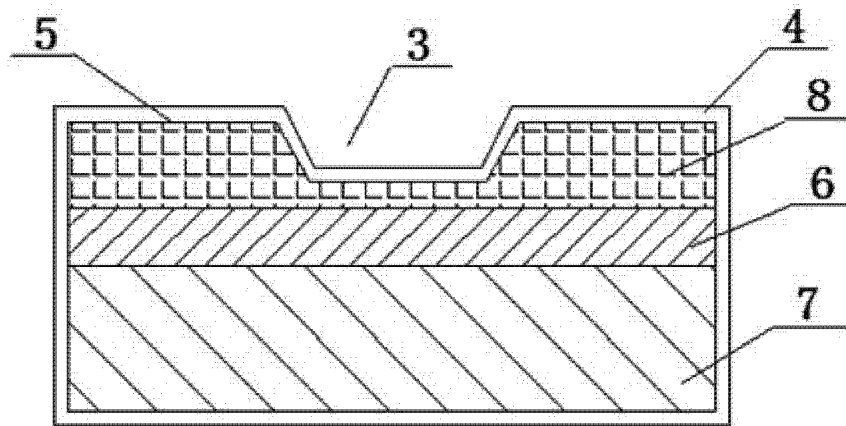


图 2

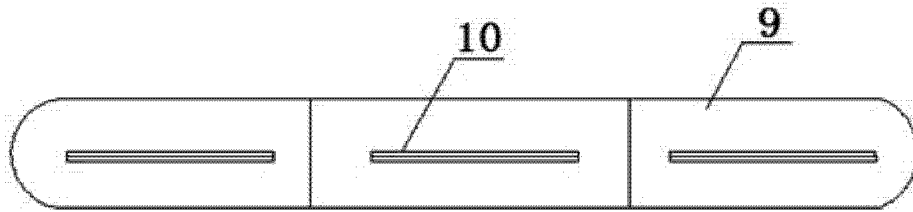


图 3