



(12) 发明专利申请

(10) 申请公布号 CN 112401751 A

(43) 申请公布日 2021.02.26

(21) 申请号 202011190227.9

(22) 申请日 2020.10.30

(71) 申请人 李海超

地址 277400 山东省枣庄市台儿庄区涧石
集镇大张庄村56号

(72) 发明人 李海超

(51) Int. Cl.

A47L 11/24 (2006.01)

A47L 11/40 (2006.01)

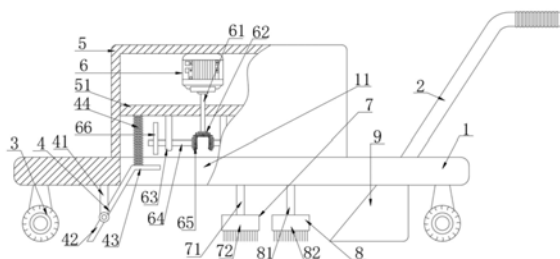
权利要求书1页 说明书4页 附图2页

(54) 发明名称

一种装修用地板清扫装置

(57) 摘要

本发明公开了地板清扫装置技术领域的一种装修用地板清扫装置,包括底板、铲料机构、驱动箱、前后清扫机构和左右清扫机构,所述底板底端安装有铲料机构,所述底板底端固定连接立柱,所述立柱上活动连接有斜铲,所述斜铲顶端一侧固定连接连接板,所述底板顶端固定连接驱动箱,所述驱动箱内腔顶端固定安装有伺服电机,所述伺服电机输出端连接有输出轴,所述输出轴贯穿隔板并固定连接主锥齿轮,所述隔板底端固定连接安装座,所述安装座内横向贯穿有左转杆,所述左转杆左侧一端外围固定套接有凸轮,本发明设置有铲料机构,通过凸轮不断的击打连接板,使斜铲间歇的向上转动,从而形成颤动将凝固的粉浆或胶水震散,这样省时省力且效率高。



1. 一种装修用地板清扫装置,包括底板(1)、铲料机构(4)、驱动箱(5)、前后清扫机构(7)和左右清扫机构(8),其特征在于:所述底板(1)顶端一侧固定连接有推杆(2),所述底板(1)底端两侧通过连杆均匀安装有轮子(3),左侧所述轮子(3)右侧位于底板(1)底端安装有铲料机构(4),所述铲料机构(4)包括立柱(41)、斜铲(42)、连接板(43)和竖弹簧(44),所述底板(1)底端固定连接有立柱(41),所述立柱(41)上活动连接有斜铲(42),所述斜铲(42)顶端一侧固定连接有连接板(43),所述底板(1)上开设有通槽(11),所述斜铲(42)和连接板(43)穿过通槽(11),所述底板(1)顶端固定连接有驱动箱(5),所述驱动箱(5)内横向固定连接有隔板(51),所述连接板(43)与隔板(51)之间固定连接有竖弹簧(44),所述驱动箱(5)内腔顶端固定安装有伺服电机(6),所述伺服电机(6)与外接电源线性连接,所述伺服电机(6)输出端通过减速机连接有输出轴(61),所述输出轴(61)贯穿隔板(51)并固定连接有主锥齿轮(62),所述主锥齿轮(62)两侧位于隔板(51)底端均固定连接有安装座(63),左侧所述安装座(63)内横向贯穿有左转杆(64),所述左转杆(64)右侧一端固定连接有左从锥齿轮(65),所述左从锥齿轮(65)与主锥齿轮(62)相互啮合,所述左转杆(64)左侧一端外围固定套接有凸轮(66),所述凸轮(66)与连接板(43)相匹配,右侧所述轮子(3)左侧位于底板(1)底端分别安装有铲子(9)、左右清扫机构(8)和前后清扫机构(7)。

2. 根据权利要求1所述的一种装修用地板清扫装置,其特征在于:所述前后清扫机构(7)包括左支杆(71)、左毛刷(72)、导向框(73)和固定块(74),右侧所述安装座(63)内横向贯穿有右转杆(68),所述右转杆(68)左侧一端固定连接有右从锥齿轮(67),所述右从锥齿轮(67)与主锥齿轮(62)相互啮合,所述右转杆(68)右侧一端连接有导向框(73),所述导向框(73)底端固定连接有左支杆(71),所述左支杆(71)底端穿过通槽(11)并固定连接有左毛刷(72)。

3. 根据权利要求2所述的一种装修用地板清扫装置,其特征在于:所述右转杆(68)连接导向框(73)一端固定连接有不完全齿轮(69),所述导向框(73)内侧顶端和低端均均匀固定连接有齿块(732),所述齿块(732)与不完全齿轮(69)相互啮合,所述导向框(73)两侧均固定连接有套杆(731),所述驱动箱(5)内腔两侧均固定连接有套筒(52),所述套杆(731)插接在套筒(52)内。

4. 根据权利要求3所述的一种装修用地板清扫装置,其特征在于:所述导向框(73)右侧固定连接有固定块(74),所述固定块(74)右侧为圆弧形,所述固定块(74)右侧位于隔板(51)底端固定连接有固定杆(83),所述固定杆(83)底端连接有导向块(84),所述导向块(84)底端固定连接有右支杆(81),所述右支杆(81)底端穿过通槽(11)并固定连接有右毛刷(82)。

5. 根据权利要求4所述的一种装修用地板清扫装置,其特征在于:所述固定杆(83)与导向块(84)连接部分一端固定连接有移动块(831),所述导向块(84)两侧为圆弧形,所述导向块(84)与固定块(74)相匹配,所述导向块(84)内开设有与移动块(831)相匹配的伸缩槽(841),所述移动块(831)两侧位于伸缩槽(841)内安装有横弹簧(842)。

6. 根据权利要求1所述的一种装修用地板清扫装置,其特征在于:所述斜铲(42)、左毛刷(72)、右毛刷(82)和铲子(9)底端均与轮子(3)底端平齐。

一种装修用地板清扫装置

技术领域

[0001] 本发明涉及地板清扫装置技术领域,具体为一种装修用地板清扫装置。

背景技术

[0002] 在对建筑内装修过程中,需要对天花板进行粉刷或吊顶,在粉刷或吊顶的时候避免不了会掉落粉浆或胶水在地板上,时间长了以后粉浆或胶水会凝固在地板上,这样会很难对其进行清扫,现有的一般都是通过人工用铲子铲掉,这样不仅费时费力,而且效率低,同时也不能全部铲掉,会残留大量的污点,另外,现有的也有专门的清扫机构,但是现有的清扫机构体积和重量较大,不方便运输和移动,在较小面积的地方进行清扫时大材小用,为此,我们提出一种装修用地板清扫装置。

发明内容

[0003] 本发明的目的在于提供一种装修用地板清扫装置,以解决上述背景技术中提出的问题。

[0004] 为实现上述目的,本发明提供如下技术方案:一种装修用地板清扫装置,包括底板、铲料机构、驱动箱、前后清扫机构和左右清扫机构,所述底板顶端一侧固定连接推杆,所述底板底端两侧通过连杆均匀安装有轮子,左侧所述轮子右侧位于底板底端安装有铲料机构,所述铲料机构包括立柱、斜铲、连接板和竖弹簧,所述底板底端固定连接立柱,所述立柱上活动连接有斜铲,所述斜铲顶端一侧固定连接连接板,所述底板上开设有通槽,所述斜铲和连接板穿过通槽,所述底板顶端固定连接驱动箱,所述驱动箱内横向固定连接隔板,所述连接板与隔板之间固定连接竖弹簧,所述驱动箱内腔顶端固定安装有伺服电机,所述伺服电机与外接电源线性连接,所述伺服电机输出端通过减速机连接有输出轴,所述输出轴贯穿隔板并固定连接主锥齿轮,所述主锥齿轮两侧位于隔板底端均固定连接安装座,左侧所述安装座内横向贯穿有左转杆,所述左转杆右侧一端固定连接左从锥齿轮,所述左从锥齿轮与主锥齿轮相互啮合,所述左转杆左侧一端外围固定套接有凸轮,所述凸轮与连接板相匹配,右侧所述轮子左侧位于底板底端分别安装有铲子、左右清扫机构和前后清扫机构。

[0005] 优选的,所述前后清扫机构包括左支杆、左毛刷、导向框和固定块,右侧所述安装座内横向贯穿有右转杆,所述右转杆左侧一端固定连接右从锥齿轮,所述右从锥齿轮与主锥齿轮相互啮合,所述右转杆右侧一端连接导向框,所述导向框底端固定连接左支杆,所述左支杆底端穿过通槽并固定连接左毛刷。

[0006] 优选的,所述右转杆连接导向框一端固定连接不完全齿轮,所述导向框内侧顶端和低端均均匀固定连接齿块,所述齿块与不完全齿轮相互啮合,所述导向框两侧均固定连接套杆,所述驱动箱内腔两侧均固定连接套筒,所述套杆插接在套筒内。

[0007] 优选的,所述导向框右侧固定连接固定块,所述固定块右侧为圆弧形,所述固定块右侧位于隔板底端固定连接固定杆,所述固定杆底端连接导向块,所述导向块底端

固定连接有右支杆,所述右支杆底端穿过通槽并固定连接有右毛刷。

[0008] 优选的,所述固定杆与导向块连接部分一端固定连接有移动块,所述导向块两侧为圆弧形,所述导向块与固定块相匹配,所述导向块内开设有与移动块相匹配的伸缩槽,所述移动块两侧位于伸缩槽内安装有横弹簧。

[0009] 优选的,所述斜铲、左毛刷、右毛刷和铲子底端均与轮子底端平齐。

[0010] 与现有技术相比,本发明的有益效果是:

[0011] 本发明设置有铲料机构,通过凸轮不断的击打连接板,使得连接板间歇的向下转动,从而使斜铲间歇的向上转动,从而形成颤动将凝固的粉浆或胶水震散,斜铲不颤动时将凝固的粉浆或胶水刮起来,通过一刮一震的形式使得凝固的粉浆或胶水很容易散开,这样省时省力且效率高。

[0012] 本发明设置有前后清扫机构和左右清扫机构,通过左毛刷前后移动和右毛刷左右移动将斜铲遗漏或为清扫下来的粉浆或胶水刷下来,不仅提高了清扫效率,还使得本装置移动面积下的粉浆或胶水都能被清扫,提高了清扫的效果。

[0013] 本发明通过一个伺服电机同时铲料机构、前后清扫机构和左右清扫机构,不仅减少了电力能源的使用,节省了资源,而且提高了装置的节能性,同时也减小了装置自身的体积和减轻了装置自身的重量,方便移动,可适用于较小面积的地方进行清扫工作。

附图说明

[0014] 图1为本发明正面部分剖视结构示意图;

[0015] 图2为本发明正面剖视结构示意图;

[0016] 图3为本发明导向框侧面结构示意图;

[0017] 图4为本发明导向框及导向框俯视结构示意图。

[0018] 图中:1、底板;11、通槽;2、推杆;3、轮子;4、铲料机构;41、立柱;42、斜铲;43、连接板;44、竖弹簧;5、驱动箱;51、隔板;52、套筒;6、伺服电机;61、输出轴;62、主锥齿轮;63、安装座;64、左转杆;65、左从锥齿轮;66、凸轮;67、右从锥齿轮;68、右转杆;69、不完全齿轮;7、前后清扫机构;71、左支杆;72、左毛刷;73、导向框;731、套杆;732、齿块;74、固定块;8、左右清扫机构;81、右支杆;82、右毛刷;83、固定杆;831、移动块;84、导向块;841、伸缩槽;842、横弹簧;9、铲子。

具体实施方式

[0019] 下面将结合本发明实施例中的附图,对本发明实施例中的技术方案进行清楚、完整地描述,显然,所描述的实施例仅仅是本发明一部分实施例,而不是全部的实施例。基于本发明中的实施例,本领域普通技术人员在没有做出创造性劳动前提下所获得的所有其他实施例,都属于本发明保护的范围。

[0020] 请参阅图1,本发明提供一种技术方案:一种装修用地板清扫装置,包括底板1、铲料机构4、驱动箱5、前后清扫机构7和左右清扫机构8,底板1顶端一侧固定连接推杆2,底板1底端两侧通过连杆均匀安装有轮子3,通过推动推杆2使轮子3转动,从而使底板1移动,左侧轮子3右侧位于底板1底端安装有铲料机构4,铲料机构4包括立柱41、斜铲42、连接板43和竖弹簧44,底板1底端固定连接立柱41,立柱41上活动连接有斜铲42,斜铲42顶端一侧

固定连接有连接板43,底板1上开设有通槽11,斜铲42和连接板43穿过通槽11,底板1顶端固定连接有驱动箱5,驱动箱5内横向固定连接有隔板51,连接板43与隔板51之间固定连接有竖弹簧44,驱动箱5内腔顶端固定安装有伺服电机6,伺服电机6与外接电源线性连接,伺服电机6输出端通过减速机连接有输出轴61,输出轴61贯穿隔板51并固定连接有主锥齿轮62,主锥齿轮62两侧位于隔板51底端均固定连接有安装座63,左侧安装座63内横向贯穿有左转杆64,左转杆64右侧一端固定连接有左从锥齿轮65,左从锥齿轮65与主锥齿轮62相互啮合,左转杆64左侧一端外围固定套接有凸轮66,凸轮66与连接板43相匹配,通过输出轴61带动主锥齿轮62转动,主锥齿轮62通过左从锥齿轮65带动左转杆64转动,从而使凸轮66转动,凸轮66间歇的击打连接板43,使得连接板43间歇的向下转动,同时竖弹簧44间歇的伸长,连接板43带动斜铲42间歇的向上转动,从而使斜铲42通过刮和颤动的方式来清扫凝固的粉浆或胶水,右侧轮子3左侧位于底板1底端分别安装有铲子9、左右清扫机构8和前后清扫机构7。

[0021] 请参阅图2,前后清扫机构7包括左支杆71、左毛刷72、导向框73和固定块74,右侧安装座63内横向贯穿有右转杆68,右转杆68左侧一端固定连接有右从锥齿轮67,右从锥齿轮67与主锥齿轮62相互啮合,右转杆68右侧一端连接有导向框73,导向框73底端固定连接有左支杆71,左支杆71底端穿过通槽11并固定连接有左毛刷72。

[0022] 请参阅图3,右转杆68连接导向框73一端固定连接有不完全齿轮69,导向框73内侧顶端和低端均均匀固定连接有齿块732,齿块732与不完全齿轮69相互啮合,导向框73两侧均固定连接有套杆731,驱动箱5内腔两侧均固定连接有套筒52,套杆731插接在套筒52内,对导向框73起到限位和支撑作用,通过右转杆68带动不完全齿轮69转动,从而使导向框73循环往复的左右移动,进而使左支杆71带动左毛刷72循环往复的前后移动对凝固的粉浆或胶水进行清扫。

[0023] 请参阅图2,导向框73右侧固定连接有固定块74,固定块74右侧为圆弧形,固定块74右侧位于隔板51底端固定连接有固定杆83,固定杆83底端连接有导向块84,导向块84底端固定连接有右支杆81,右支杆81底端穿过通槽11并固定连接有右毛刷82。

[0024] 请参阅图4,固定杆83与导向块84连接部分一端固定连接有移动块831,导向块84两侧为圆弧形,导向块84与固定块74相匹配,导向块84内开设有与移动块831相匹配的伸缩槽841,移动块831两侧位于伸缩槽841内安装有横弹簧842,当导向框73上下移动时,固定块74也跟着上下移动,由于横弹簧842的复位左右,使得导向块84左右往复移动。

[0025] 请参阅图1,斜铲42、左毛刷72、右毛刷82和铲子9底端均与轮子3底端平齐,从而使得斜铲42、左毛刷72、右毛刷82和铲子9都能与底板接触,从而使得清扫工作更加的顺利。

[0026] 工作原理:使用时,首先通过推杆2和轮子3将本装置移动到需要清扫的位置,然后启动伺服电机6,通过推动推杆2使轮子3带动底板1移动,伺服电机6使输出轴61带动主锥齿轮62转动,主锥齿轮62通过左从锥齿轮65和右从锥齿轮67带动左转杆64和右转杆68转动,左转杆64带动凸轮66转动,凸轮66间歇的击打连接板43,使得连接板43间歇的向下转动,同时竖弹簧44间歇的伸长和收缩,连接板43带动斜铲42间歇的向上转动,从而使斜铲42通过刮和颤动的方式来清扫凝固的粉浆或胶水,右转杆68通过不完全齿轮69带动导向框73循环前后移动,从而使左支杆71带动左毛刷72循环的前后移动来清扫凝固的粉浆或胶水,导向框73前后移动的同时通过固定块74带动导向块84循环左右移动,从而使右支杆81带动右毛刷82循环的左右移动来清扫凝固的粉浆或胶水,最后通过铲子9将清扫下来的粉浆或胶水

收集起来。

[0027] 尽管已经示出和描述了本发明的实施例,对于本领域的普通技术人员而言,可以理解在不脱离本发明的原理和精神的情况下可以对这些实施例进行多种变化、修改、替换和变型,本发明的范围由所附权利要求及其等同物限定。

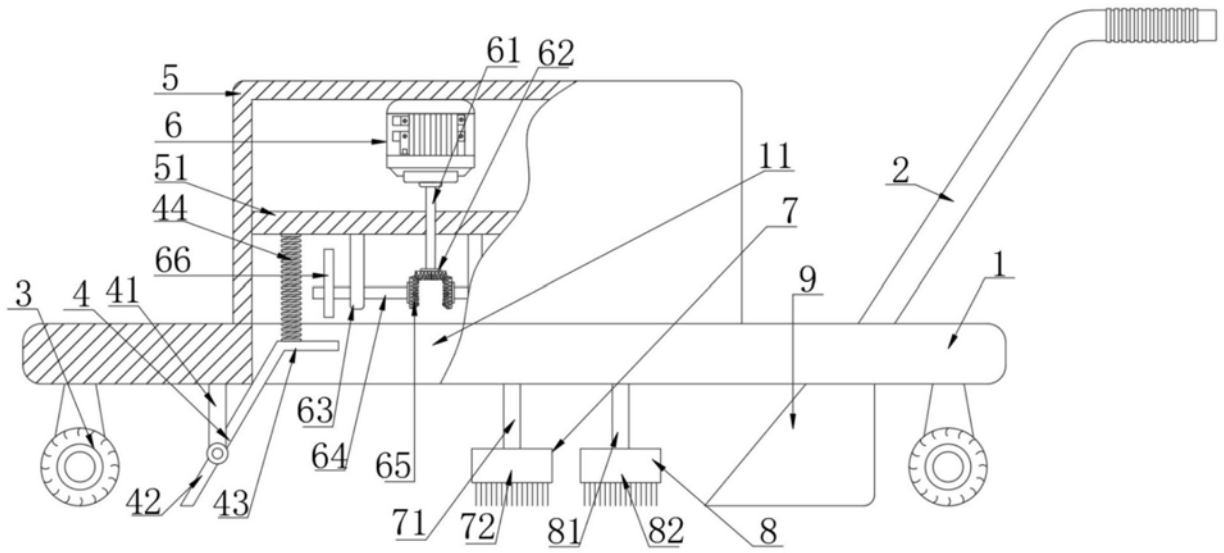


图1

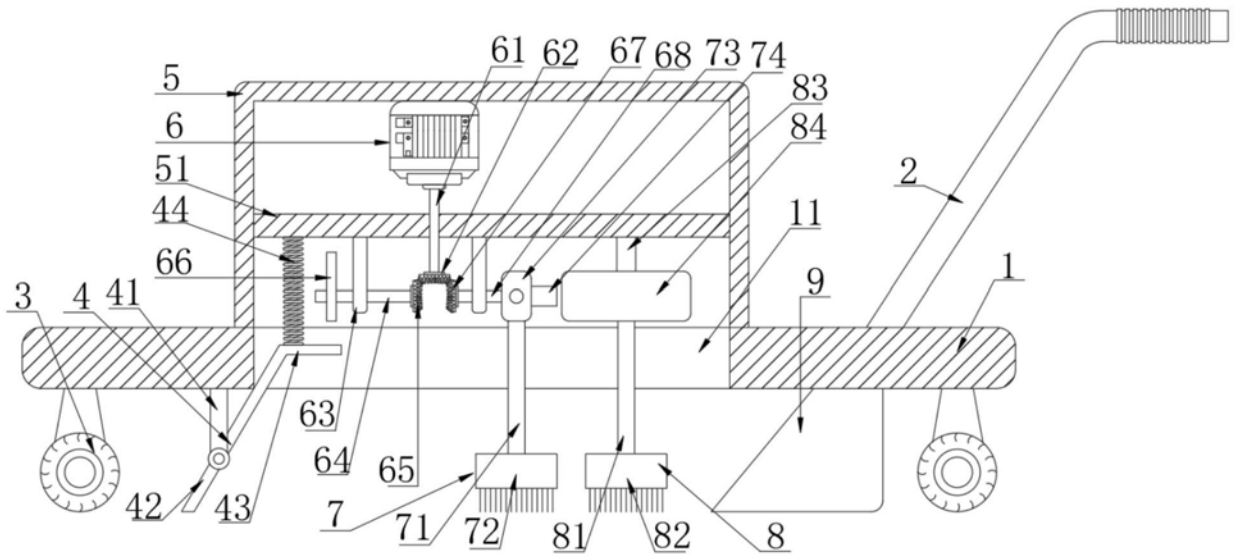


图2

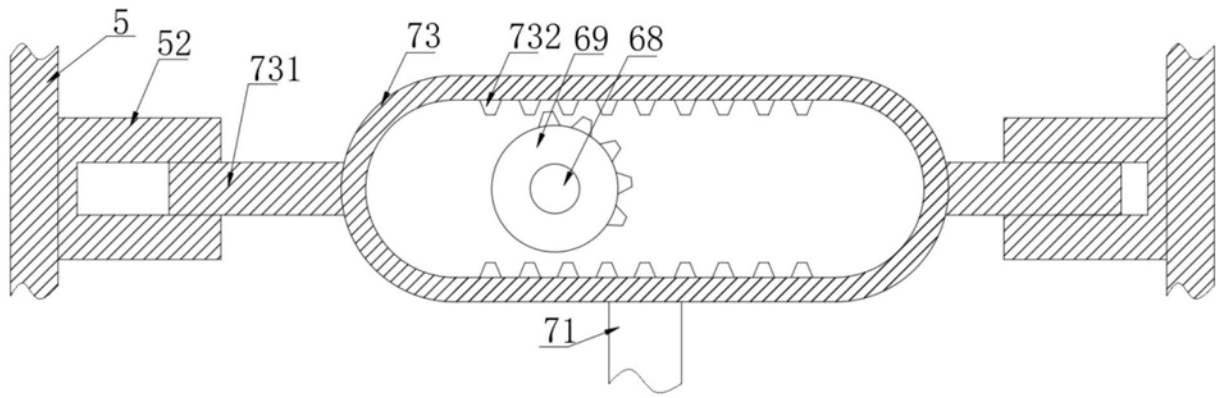


图3

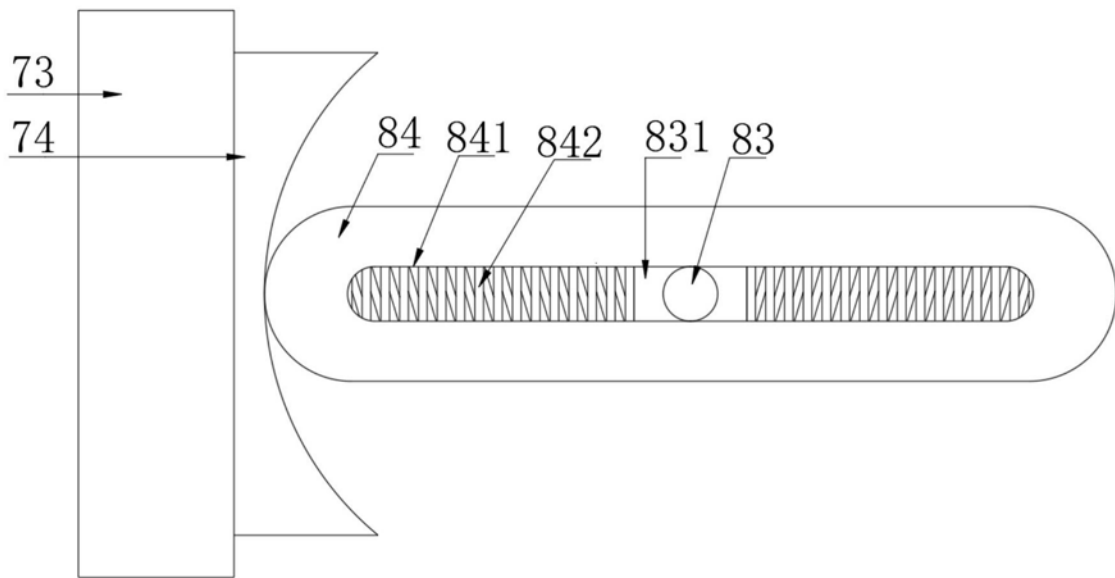


图4