

[12] 实用新型专利说明书

[21] ZL 专利号 00248949. X

[45] 授权公告日 2001 年 8 月 29 日

[11] 授权公告号 CN 2445233Y

[22] 申请日 2000.8.18 [24] 颁证日 2001.6.30
 [73] 专利权人 友隆电器工业深圳有限公司
 地址 518104 广东省深圳市宝安区沙井镇大王山工业区
 [72] 设计人 江运修

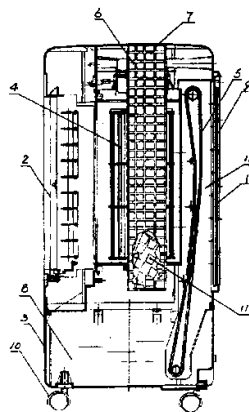
[21] 申请号 00248949. X
 [74] 专利代理机构 深圳市专利服务中心
 代理人 张皋翔

权利要求书 1 页 说明书 3 页 附图页数 1 页

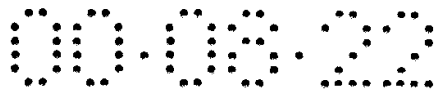
[54] 实用新型名称 冰冷加湿风机

[57] 摘要

一种冰冷加湿风机,包括:设有进风口、出风口的机体,机体内设置的风机,风机的进风侧设有电机传动的挂水布帘,其特征在于:机体内风机的风流通道上设有一供冰块存放的栅格状冰笼,冰笼的下方设有集水箱。利用冰块做为冷源,与风机产生的风流直接冷热交换,使出风温度降低,实现室内空气循环制冷降温并净化、加湿的效果。其结构简单、合理、造价低,空气调节效果明显。是一种有利于普及推广使用的新型电器。



ISSN 1008-4274

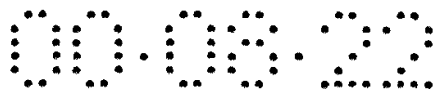


权 利 要 求 书

1、一种冰冷加湿风机，包括：设有进风口(1)、出风口(2)的机体(3)，机体(3)内设置的风机(4)，风机(4)的进风侧设有电机传动的挂水布帘(5)，其特征在于：机体(3)内风机(4)的风流通道(12)上设有一供冰块存放的栅格状冰笼(6)，冰笼(6)的下方设有集水箱(8)。

2、根据权利要求1所述的冰冷加湿风机，其特征在于：机体(3)的进风口(1)设有过滤网(9)。

3、根据权利要求1或2所述的冰冷加湿风机，其特征在于：机体(3)的底部设有方便移动的万向脚轮(10)。



说 明 书

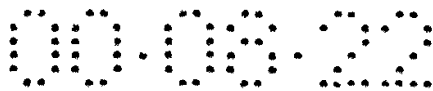
冰冷加湿风机

本实用新型涉及的是风机，尤其是一种利用冰块直接制冷并加湿的冰冷加湿风机。

目前，人们用于室内降温通常采用压缩机式空调机或溴化锂吸收式制冷空调机，也有利用地下水降温的空调系统。这些空调设备均具有很好的降温效果，但是其造价都较高，耗电量也很大，一般用户难以承受。中国专利 ZL95216872.3 公开了〈一种利用冰块或冰水制冷降温的节能空调机〉，该机的设计原理是，采用空调机的冷热交换方法来实现空气的降温输出，但其用外设的冰水或冰块盒和装有贮冷材料的贮冷盘管，制冷交换器等来取代现有空调机的制冷压缩机，试图利用家用冰箱制取冰块用于室内的降温，这无疑是一种很好的发明构思。但是，这种试图以冰块来取代制冷压缩机的设想是不实际。由于该设计所利用的冰块降温途径不直接，而空调机外加设的贮冷盘管、连接管和增压泵等且要消耗能量，显然以这种方式解决空气调节其使用价会偏高，且空调降温效果也不明显。

本实用新型的目的是针对上述利用冰块或冰水制冷降温的节能空调机存在的缺陷，提供一种利用冰块直接制冷并加湿的冰冷加湿风机。

本实用新型的冰冷加湿风机，包括：设有进风口、出风口的机体，机体内设置的风机，风机的进风侧设有电机传动的挂水布帘，其特征



在于：机体内风机的风流通道上设有一供冰块存放的栅格状冰笼，冰笼的下方设有集水箱。

本实用新型的冰冷加湿风机设计科学，其利用现有的电冰箱、冰柜、制冰机、冷库等设备产生冰块做为冷源，冰块通过风机的加冰口进入冰笼中，与风机产生的风流直接冷热交换，使出风温度降低，而冰块融化后的水滴入集水箱再通过进风口处挂水布提升给进风加湿，并预降温，实现室内空气循环制冷降温并净化、加湿的效果。

本实用新型的冰冷加湿风机由于机器本身无压缩机、无贮冷盘管、无制冷交换器、不需贮冷材料，故具有使用成本低，耗电少、无环境污染等特点。且其结构简单、合理、造价低，空气调节效果明显。可广泛应用于家庭、办公室、旅馆及其它特殊场合，调节空气。是一种有利于普及推广使用的新型电器。

本实用新型冰冷加湿风机的具体结构由以下附图和实施例详细给出。

图 1 是冰冷加湿风机的结构示意图。

实施例：从图 1 可以清楚地看到，冰冷加湿风机有一设有进风口 1 和出风口 2 的机体 3，机体 3 内设置一风机 4，风机 4 的进风口 1 侧设有一电机传动的挂水布帘 5，风机 4 风流通道的进风口 1 侧设有一供冰块 11 存放的栅格状冰笼 6，机体 3 的顶部设有加冰口 7，机体 3 的底部设有一集水箱 8。机体 3 的进风口 1 设有过滤网 9，过滤进风以达到净化空气的作用。为使用方便，机体 3 的底部设有方便移动的万向脚轮 10。



冰冷加湿风机的运行过程是：风机 4 旋转，从进风口 1 吸进空气，空气经过滤网 9 过滤净化，再通过挂水布帘 5，使进入的空气被加湿，由于挂水布帘 5 上的水来之于冰块 11 融化水的集水箱 8，故水温较低，有使空气预降温的效果，经预降温的空气最后通过设在风流通道 12 上的冰笼 6，直接与冰块 11 散发的冰冷气体进行冷热交换后，从出风口 2 排出。以达到空气降温调节的目的。由于本冰冷加湿风机属于一种简易的降温装置，故其移动必须灵活而方便，因此在机器的底部设置了万向脚轮 10，满足了使用上的方便。本冰冷加湿风机的加湿或降温措施均可由使用者根据需要决定，因此，在无加湿或降温措施下，本冰冷加湿风机用可做落地电扇使用。

说明书附图

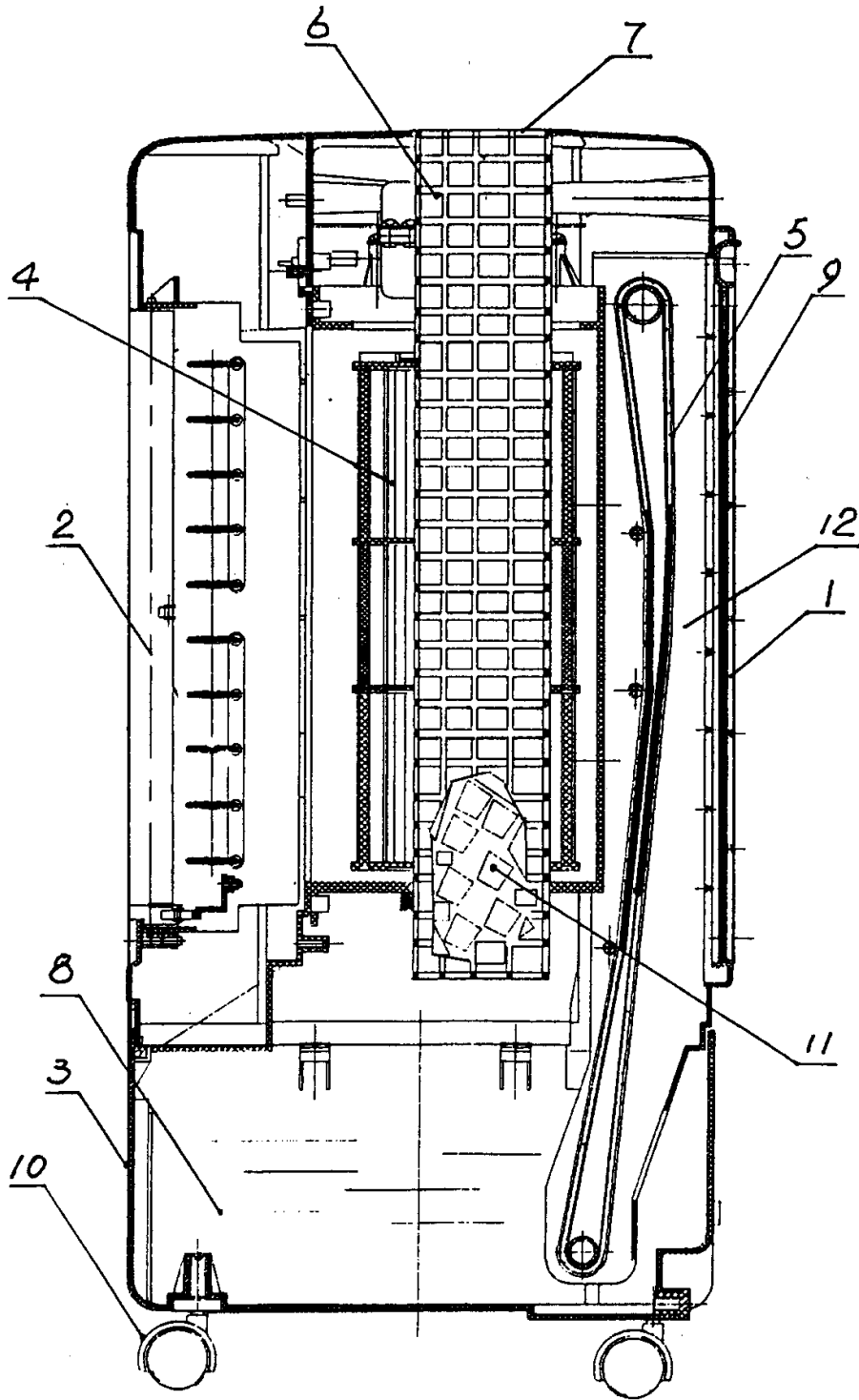


图 1