



(12) 实用新型专利

(10) 授权公告号 CN 214972746 U

(45) 授权公告日 2021. 12. 03

(21) 申请号 202120869220.3

(22) 申请日 2021.04.26

(73) 专利权人 中铁建工集团有限公司
地址 100160 北京市丰台区南四环西路128号诺德中心1号楼

(72) 发明人 李益军 高建涛

(74) 专利代理机构 保定运维知识产权代理事务所(普通合伙) 13133

代理人 张会会

(51) Int. Cl.

B01D 47/08 (2006.01)

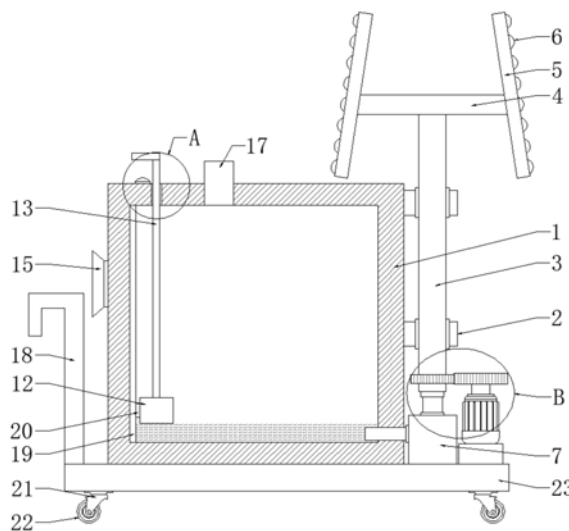
权利要求书1页 说明书3页 附图2页

(54) 实用新型名称

一种施工场地用除尘设备

(57) 摘要

本实用新型公开了一种施工场地用除尘设备,包括底板,所述底板的顶面上固设有水箱,所述水箱的右侧面上固设有两个固定块,所述水箱的右侧设置有竖管,所述竖管的顶端固定连接横管,所述横管的两端皆固设有喷盘,两个所述喷盘相背离的一侧上皆安装有多个雾化喷头,所述底板的顶面上安装有水泵和驱动机构,所述水泵的出水管一端上套设有防水轴承,所述防水轴承的外圈与竖管的内壁固定连接。本实用新型在除尘时,水泵将水箱内的水送到喷盘内,再经多个雾化喷头将水喷出,对场地进行除尘,驱动机构带动竖管旋转,进而带动喷盘和雾化喷头旋转,从而加大了喷洒水的面积,从而更加便于对施工场地进行除尘。



1. 一种施工场地用除尘设备,包括底板(23),其特征在于:所述底板(23)的顶面上固设有水箱(1),所述水箱(1)的右侧面上固设有两个固定块(2),所述水箱(1)的右侧设置有竖管(3),所述竖管(3)贯穿两个固定块(2)并与两个固定块(2)转动连接,所述竖管(3)的顶端固定连接有横管(4),所述横管(4)与竖管(3)连通,所述横管(4)的两端皆固设有喷盘(5),两个所述喷盘(5)皆与竖管(3)连通,两个所述喷盘(5)相背离的一侧上皆安装有多个雾化喷头(6),所述底板(23)的顶面上安装有水泵(7)和驱动机构,所述水泵(7)的抽水管一端贯穿水箱(1)的右侧面并延伸至水箱(1)内,所述水泵(7)的出水管一端上套设有防水轴承(8),所述防水轴承(8)的内圈与水泵(7)的出水管固定连接,所述防水轴承(8)的外圈与竖管(3)的内壁固定连接;所述水箱(1)的顶面上贯穿设置有注水管(17),所述注水管(17)与水箱(1)固定连接。

2. 根据权利要求1所述的一种施工场地用除尘设备,其特征在于:所述驱动机构包括电机(9),所述电机(9)安装在底板(23)的顶面上,所述电机(9)的动力输出轴上固定连接有关齿(10),所述主动齿(10)上啮合连接有从动齿(11),所述从动齿(11)固定套设在竖管(3)上。

3. 根据权利要求1所述的一种施工场地用除尘设备,其特征在于:所述水箱(1)的左侧面上安装有喇叭(15),所述水箱(1)的顶面上安装有控制喇叭(15)启停的开关按钮(16)。

4. 根据权利要求1所述的一种施工场地用除尘设备,其特征在于:所述水箱(1)的内壁上滑动连接有浮力块(12),所述浮力块(12)的顶端上固设有竖杆(13),所述竖杆(13)贯穿水箱(1)的顶面并与水箱(1)的顶面滑动连接,所述竖杆(13)位于水箱(1)外的一端上固定连接有关块(14),所述压块(14)位于开关按钮(16)的正上方。

5. 根据权利要求4所述的一种施工场地用除尘设备,其特征在于:所述水箱(1)的内左侧壁上固设有滑轨(19),所述滑轨(19)上滑动连接有滑块(20),所述滑块(20)与浮力块(12)固定连接。

6. 根据权利要求1所述的一种施工场地用除尘设备,其特征在于:所述底板(23)的底面四个拐角处皆安装有安装架(21),四个所述安装架(21)上皆安装有移动轮(22);所述底板(23)的顶面左侧固设有推手(18),所述推手(18)为不锈钢材质。

一种施工场地用除尘设备

技术领域

[0001] 本实用新型涉及除尘设备相关领域,尤其涉及一种施工场地用除尘设备。

背景技术

[0002] 目前,建设施工的扬尘污染,是指在房屋建筑施工、道路与管线施工、房屋拆除、物料运输、物料堆放、道路保洁和泥地裸露等生产活动中产生粉尘颗粒物,对大气造成的污染,扬尘污染对于居民区等周边群众居住量大的地方,给居民生活带来了严重的影响,为了防止扬尘污染,保护和改善大气环境质量,需要使用除尘设备进行除尘,最大限度地减少和控制施工产生的扬尘对环境的不利影响。

[0003] 但是现有的施工场地用除尘设备在使用时存在以下不足之处:

[0004] 第一、只能旋转一定的角度进行喷洒除尘,如需要全方位的喷洒,则需要人工调节装置的方向,这样做比较浪费人力;

[0005] 第二、不能及时的对水箱进行注水,水箱易出现水量不足的情况,影响现场除尘。

实用新型内容

[0006] 本实用新型的目的在于提供一种施工场地用除尘设备,以解决上述技术问题。

[0007] 本实用新型为解决上述技术问题,采用以下技术方案来实现:

[0008] 一种施工场地用除尘设备,包括底板,所述底板的顶面上固设有水箱,所述水箱的右侧面上固设有两个固定块,所述水箱的右侧设置有竖管,所述竖管贯穿两个固定块并与两个固定块转动连接,所述竖管的顶端固定连接有横管,所述横管与竖管连通,所述横管的两端皆固设有喷盘,两个所述喷盘皆与竖管连通,两个所述喷盘相背离的一侧上皆安装有多个雾化喷头,所述底板的顶面上安装有水泵和驱动机构,所述水泵的抽水管一端贯穿水箱的右侧面并延伸至水箱内,所述水泵的出水管一端上套设有防水轴承,所述防水轴承的内圈与水泵的出水管固定连接,所述防水轴承的外圈与竖管的内壁固定连接;所述水箱的顶面上贯穿设置有注水管,所述注水管与水箱固定连接。

[0009] 优选的,所述驱动机构包括电机,所述电机安装在底板的顶面上,所述电机的动力输出轴上固定连接主动齿轮,所述主动齿轮上啮合连接有从动齿轮,所述从动齿轮固定套设在竖管上。

[0010] 优选的,所述水箱的左侧面上安装有喇叭,所述水箱的顶面上安装有控制喇叭启停的开关按钮。

[0011] 优选的,所述水箱的内壁上滑动连接有浮力块,所述浮力块的顶端上固设有竖杆,所述竖杆贯穿水箱的顶面并与水箱的顶面滑动连接,所述竖杆位于水箱外的一端上固定连接压块,所述压块位于开关按钮的正上方。

[0012] 优选的,所述水箱的内左侧壁上固设有滑轨,所述滑轨上滑动连接有滑块,所述滑块与浮力块固定连接。

[0013] 优选的,所述底板的底面四个拐角处皆安装有安装架,四个所述安装架上皆安装

有移动轮;所述底板的顶面左侧固设有推手,所述推手为不锈钢材质。

[0014] 本实用新型的有益效果是:

[0015] 1、本实用新型通过设置底板、水箱、固定块、竖管、横管、喷盘、雾化喷头、水泵、防水轴承和驱动机构,除尘时,水泵将水箱内的水泵送到喷盘内,再经多个雾化喷头将水喷出,对场地进行除尘,驱动机构带动竖管旋转,进而带动喷盘和雾化喷头旋转,从而加大了喷洒水的面积,从而更加便于对施工场地进行除尘。

[0016] 2、本实用新型通过设置滑轨、滑块、浮力块、竖杆、压块、喇叭和开关按钮,当水箱内的水较少时,浮力块会向下移动,进而带动竖杆和压块向下移动,进而使压块接触并挤压开关按钮,进而使开关按钮启动喇叭并使喇叭发出警告声,从而提醒工作人员及时的对水箱进行补水,从而避免耽误场地除尘。

附图说明

[0017] 图1为本实用新型的结构示意图;

[0018] 图2为本实用新型图1的A部放大示意图;

[0019] 图3为本实用新型图1的B部放大示意图;

[0020] 附图标记:1、水箱;2、固定块;3、竖管;4、横管;5、喷盘;6、雾化喷头;7、水泵;8、防水轴承;9、电机;10、主动齿轮;11、从动齿轮;12、浮力块;13、竖杆;14、压块;15、喇叭;16、开关按钮;17、注水管;18、推手;19、滑轨;20、滑块;21、安装架;22、移动轮;23、底板。

具体实施方式

[0021] 为了使本实用新型实现的技术手段、创作特征、达成目的与功效易于明白了解,下面结合具体实施例和附图,进一步阐述本实用新型,但下述实施例仅仅为本实用新型的优选实施例,并非全部。基于实施方式中的实施例,本领域技术人员在没有做出创造性劳动的前提下所获得其它实施例,都属于本实用新型的保护范围。

[0022] 下面结合附图描述本实用新型的具体实施例。

[0023] 实施例

[0024] 如图1-3所示,一种施工场地用除尘设备,包括底板23,底板23的顶面上固设有水箱1,水箱1的右侧面上固设有两个固定块2,水箱1的右侧设置有竖管3,竖管3贯穿两个固定块2并与两个固定块2转动连接,竖管3的顶端固定连接横管4,横管4与竖管3连通,横管4的两端皆固设有喷盘5,两个喷盘5皆与竖管3连通,两个喷盘5相背离的一侧上皆安装有多个雾化喷头6,底板23的顶面上安装有水泵7和驱动机构,水泵7的抽水管一端贯穿水箱1的右侧面并延伸至水箱1内,水泵7的出水管一端上套设有防水轴承8,防水轴承8的内圈与水泵7的出水管固定连接,防水轴承8的外圈与竖管3的内壁固定连接;水箱1的顶面上贯穿设置有注水管17,注水管17与水箱1固定连接,驱动机构包括电机9,电机9安装在底板23的顶面上,电机9的动力输出轴上固定连接主动齿轮10,主动齿轮10上啮合连接有从动齿轮11,从动齿轮11固定套设在竖管3上,水箱1的左侧面上安装有喇叭15,水箱1的顶面上安装有控制喇叭15启停的开关按钮16,水箱1的内壁上滑动连接有浮力块12,浮力块12的顶端上固设有竖杆13,竖杆13贯穿水箱1的顶面并与水箱1的顶面滑动连接,竖杆13位于水箱1外的一端上固定连接压块14,压块14位于开关按钮16的正上方,水箱1的内左侧壁上固设有滑

轨19,滑轨19上滑动连接有滑块20,滑块20与浮力块12固定连接,底板23的底面四个拐角处皆安装有安装架21,四个安装架21上皆安装有移动轮22;底板23的顶面左侧固设有推手18,推手18为不锈钢材质。

[0025] 工作原理:使用时,将外界水源通过注水管17向水箱1内注水,当水箱1内的水增多时,浮力块12的位置会上升,进而带动竖杆13向上移动,通过观察竖杆13位于水箱1外的长度,就能判断出水箱1内的水量。

[0026] 然后将本装置推到指定地点,通过启动水泵7,使水泵7将水箱1内的水输送到竖管3内,进而输送到横管4内,进而输送到两个喷盘5内,进而经多个雾化喷头6将水喷出,对场地进行除尘;然后再启动电机9,使电机9的动力输出轴带动主动齿轮10旋转,进而啮合带动从动齿轮11旋转,进而带动竖管3旋转,进而带动喷盘5和雾化喷头6旋转,从而加大了喷洒水的面积,从而更加便于对施工场地进行除尘。

[0027] 除尘时,随着水箱1内的水不断减少,浮力块12和滑块20会沿着滑轨19逐渐向下移动,进而带动竖杆13和压块14向下移动,进而使压块14接触并挤压开关按钮16,进而使开关按钮16启动喇叭15,并使喇叭15发出警告声,警告声会提醒工作人员及时的对水箱1进行补水,从而避免耽误除尘。

[0028] 以上显示和描述了本实用新型的基本原理、主要特征和本实用新型的优点。本行业的技术人员应该了解,本实用新型不受上述实施例的限制,上述实施例和说明书中描述的仅为本实用新型的优选例,并不用来限制本实用新型,在不脱离本实用新型精神和范围的前提下,本实用新型还会有各种变化和改进,这些变化和改进都落入要求保护的本实用新型范围内。本实用新型要求保护范围由所附的权利要求书及其等效物界定。

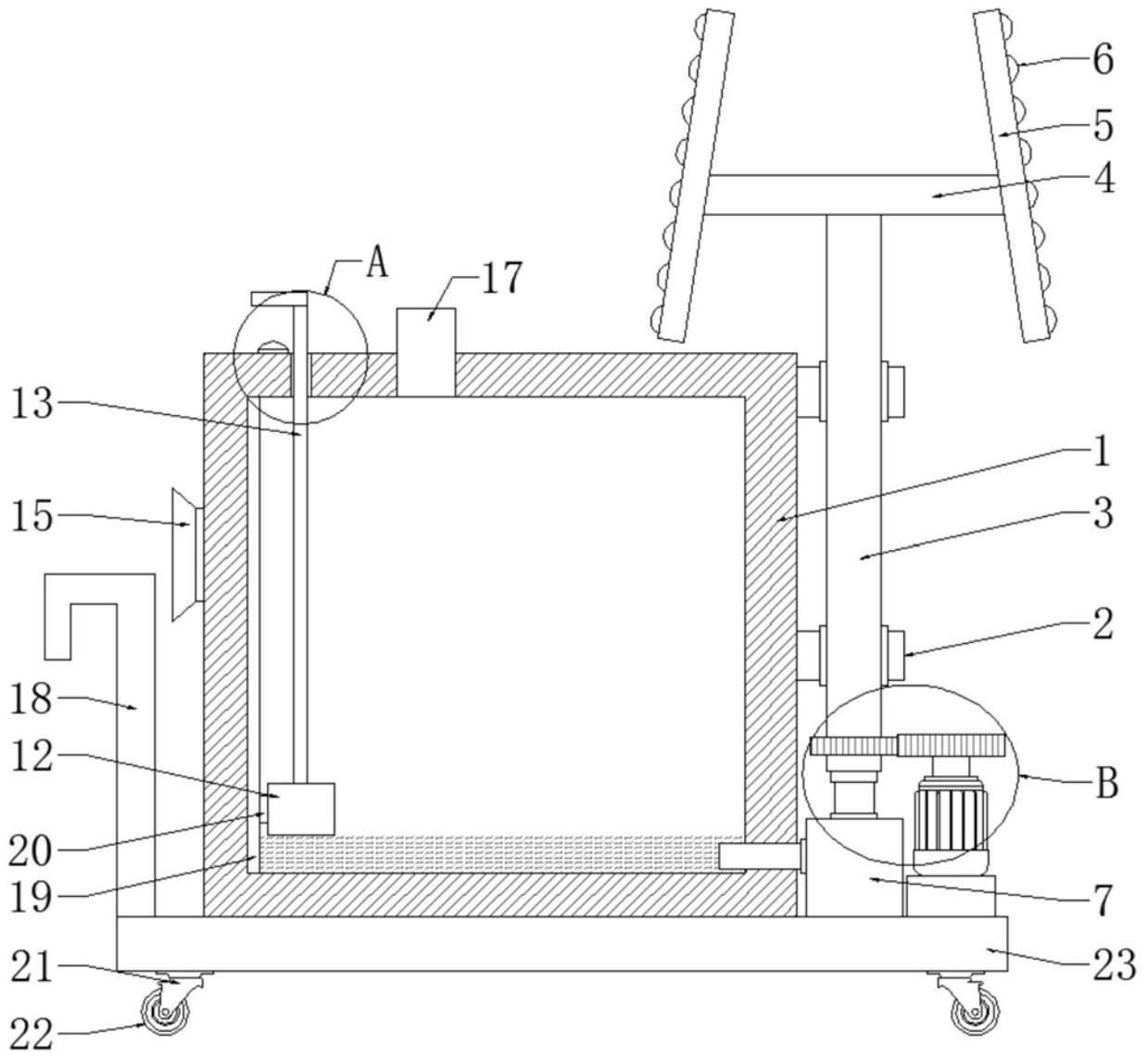


图1

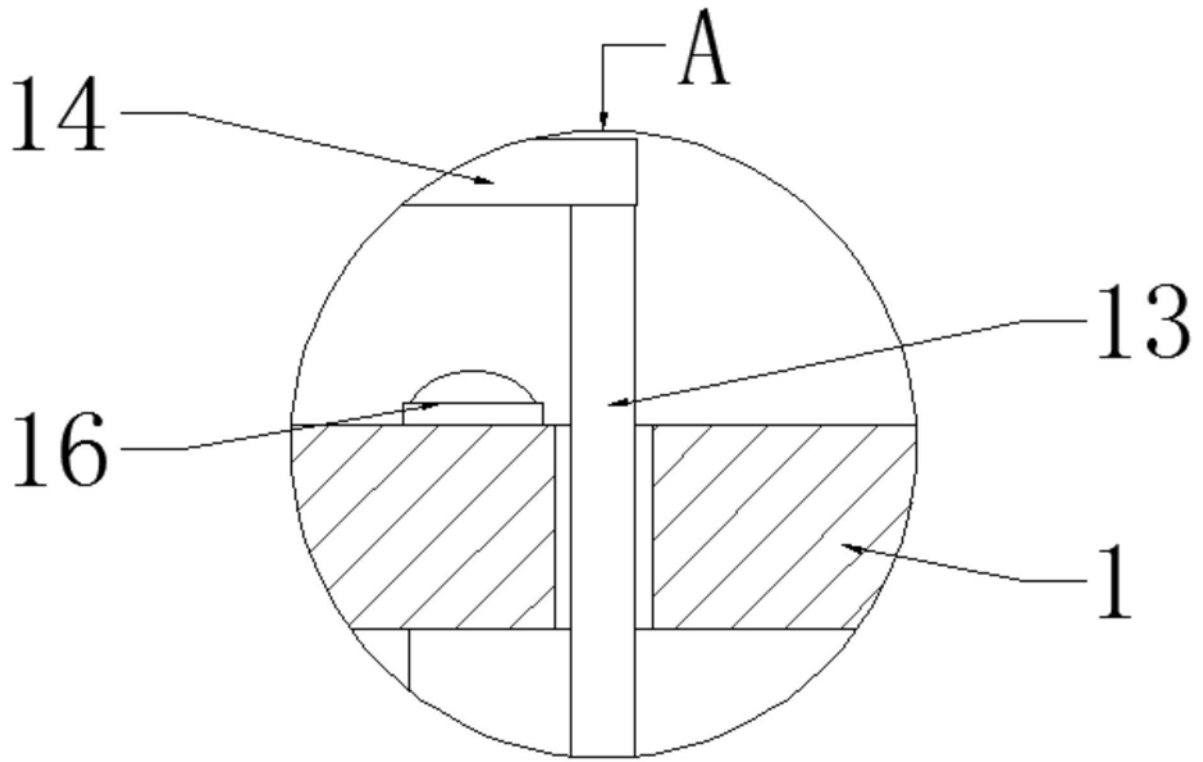


图2

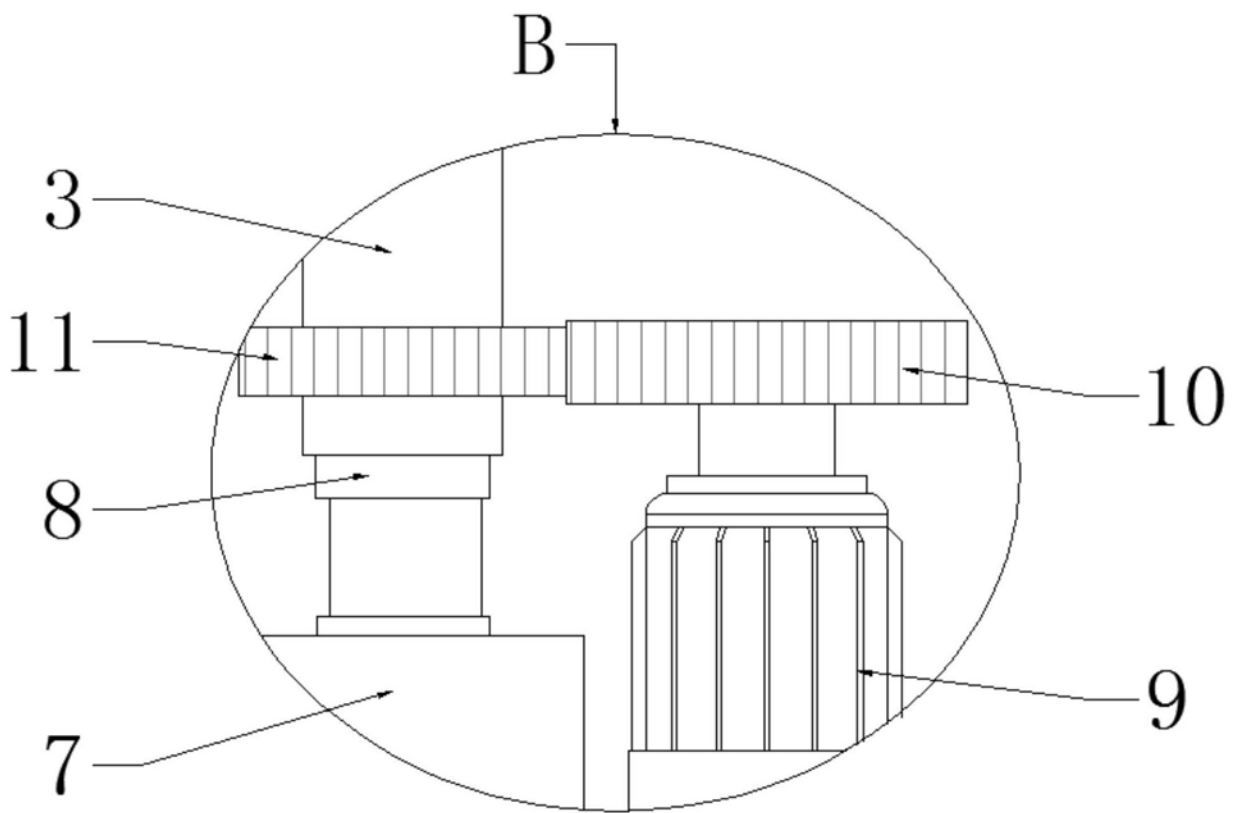


图3