



(12) 实用新型专利

(10) 授权公告号 CN 204606685 U

(45) 授权公告日 2015. 09. 02

(21) 申请号 201520124046. 4

(22) 申请日 2015. 03. 03

(73) 专利权人 李福全

地址 454650 河南省郑州市济源市轵城镇东城村

(72) 发明人 李福全

(51) Int. Cl.

B65D 88/56(2006. 01)

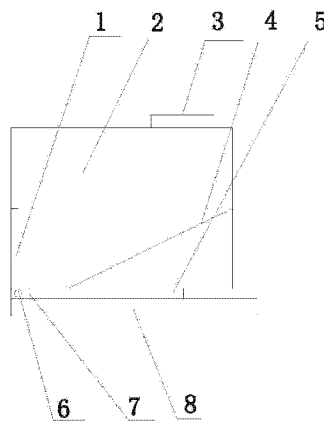
权利要求书1页 说明书2页 附图2页

(54) 实用新型名称

一种自倾倒地石集装箱

(57) 摘要

本实用新型公开了一种自倾倒地石集装箱，包括箱体和箱盖，所述箱体的底部设置有液压侧翻机构，所述液压侧翻机构包括底座和液压顶缸，所述箱体前端设置有倾倒地口，所述箱体下方靠近所述倾倒地口的位置与所述底座通过转轴转动连接，所述箱体的后端设置有液压顶缸，所述液压顶缸的输出轴与所述箱体连接。本实用新型通过设置在箱体底部的液压侧翻机构，可以对电石箱体进行侧翻动作，无需使用人工进行辅助操作，避免对操作人员的身体健康的影响，结构简单，实用方便。



1. 一种自倾倒地石集装箱,包括箱体和箱盖,其特征在于:所述箱体的底部设置有液压侧翻机构,所述液压侧翻机构包括底座和液压顶缸,所述箱体的前端设置有倾倒地口,所述箱体下方靠近所述倾倒地口的位置与所述底座通过转轴转动连接,所述箱体的后端设置有液压顶缸,所述液压顶缸的输出轴与所述箱体连接。

2. 根据权利要求1所述的一种自倾倒地石集装箱,其特征在于:所述液压顶缸包括油缸和折叠式顶杆,所述油缸的活塞杆与所述折叠式顶杆的一端连接,所述折叠式顶杆的另一端与所述箱体连接。

3. 根据权利要求1所述的一种自倾倒地石集装箱,其特征在于:所述箱盖和箱体之间设置有密闭层,所述密闭层为密闭胶垫层或密闭石墨层、密闭石棉层。

一种自倾倒电石集装箱

技术领域

[0001] 本实用新型涉及一种电石储存与运输的集装箱,尤其涉及到一种自倾倒电石集装箱。

背景技术

[0002] 电石作为 PVC 生产的主要原料之一,2013 年我国电石实际产量为 3050 万吨,配套有 PVC 的电石生产企业每年可消耗电石 1050 万吨,仍然有 2000 万吨电石被做为商品电石销售,而这些被销售的电石需要运输至使用 PVC 的其他厂家,运输、存储、装卸成了必不可少的环节。

[0003] 常规的运输方式以及人工撬卸式或装载机推卸式常规卸车方式,产生大量的灰粉,会造成大量的材料浪费,并对操作人员的身体健康造成损害。

实用新型内容

[0004] 本实用新型的目的就在于为了解决上述问题而提供一种结构简单,封闭严密,保障安全,实用方便的自倾倒电石集装箱。

[0005] 本实用新型通过以下技术方案来实现上述目的:

[0006] 本实用新型包括箱体和箱盖,所述箱体的底部设置有液压侧翻机构,所述液压侧翻机构包括底座和液压顶缸,所述箱体的前端设置有倾倒口,所述箱体下方靠近所述倾倒口的位置与所述底座通过转轴转动连接,所述箱体的后端设置有液压顶缸,所述液压顶缸的输出轴与所述箱体连接。

[0007] 具体地,所述液压顶缸包括油缸和折叠式顶杆,所述油缸的活塞杆与所述折叠式顶杆的一端连接,所述折叠式顶杆的另一端与所述箱体连接。

[0008] 进一步地,所述箱体的内壁底部设置有倾斜块,所述倾斜块的角度为 45° -- 60° 。

[0009] 具体地,所述箱盖和箱体之间设置有密闭层,所述密封层为密闭胶垫层或密闭石墨层、密闭石棉层。

[0010] 本实用新型的有益效果在于:

[0011] 本实用新型通过设置在箱体底部的液压侧翻机构,可以对电石箱体进行 45° -- 60° 侧翻动作,无需使用人工进行辅助操作,避免对操作人员的身体健康的影响,结构简单,实用方便。

附图说明

[0012] 图 1 是本实用新型的结构示意图;

[0013] 图 2 是本实用新型的工作示意图;

[0014] 图中:1- 倾倒口,2- 箱盖,3- 箱体,4- 倾斜块,5- 液压顶缸,51- 油缸,52- 折叠式顶杆,6- 转轴,7- 支架,8- 底座。

具体实施方式

[0015] 下面结合附图对本实用新型作进一步说明：

[0016] 如图 1 和 2 所示,本实用新型包括箱体 3 和箱盖 2,箱体 3 的底部设置有液压侧翻机构,液压侧翻机构包括底座 8 和液压顶缸 5,箱体 3 的前端设置有倾倒口 4,箱体 3 下方靠近倾倒口 4 的位置与底座 8 通过转轴 6 转动连接,底座 8 上设置有容纳转轴 6 转动的支架 7,箱体 3 的后端设置有液压顶缸 5,液压顶缸 5 的输出轴与箱体 3 连接。

[0017] 液压顶缸 5 包括油缸 51 和折叠式顶杆 52,油缸 51 的活塞杆与折叠式顶杆 52 的一端连接,折叠式顶杆 52 的另一端与箱体连接。

[0018] 箱体 3 的内壁底部设置有倾斜块 6,倾斜块 6 的角度为 45° -- 60° ,使得电石向倾倒口聚集。

[0019] 箱盖 2 和箱体 3 之间设置有密闭层,密封层为密闭胶垫层或密闭石墨层、密闭石棉层,减少与外界空气的对流,采用贴合的方式可用于密闭胶垫或胶条、耐温 80 度以下橡胶石墨垫片、石棉垫片等,从而电石装入容器内后不被含水气体侵蚀产生可燃气体乙炔、造成电石的灰化与燃烧。

[0020] 以上仅为本实用新型的较佳实施例而已,并不用以限制本实用新型,凡在本实用新型的精神和原则之内所作的任何修改、等同替换和改进等,均应包含在本实用新型的保护范围内。

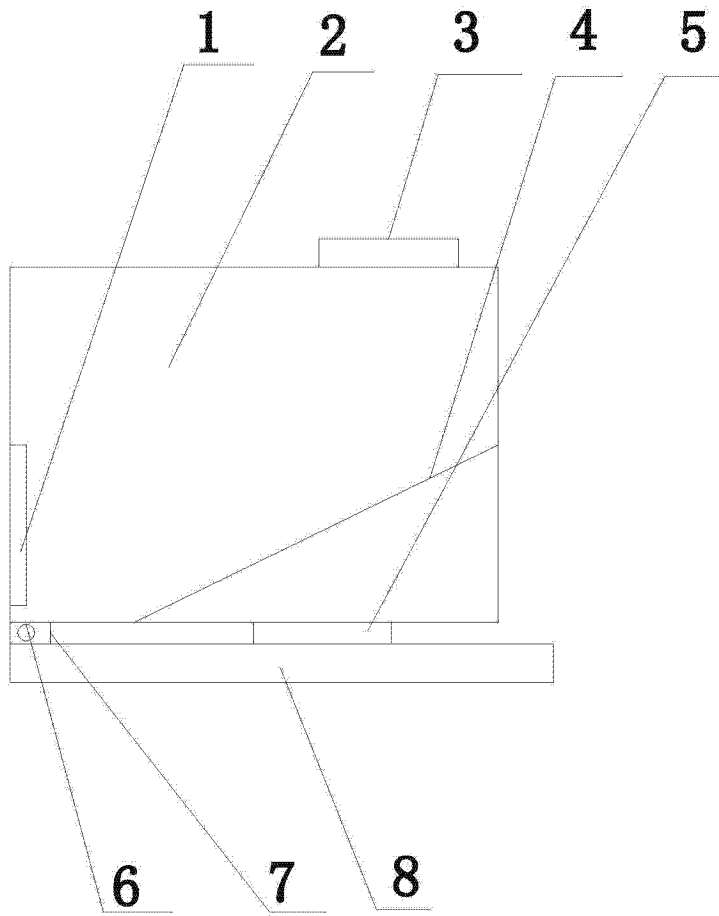


图 1

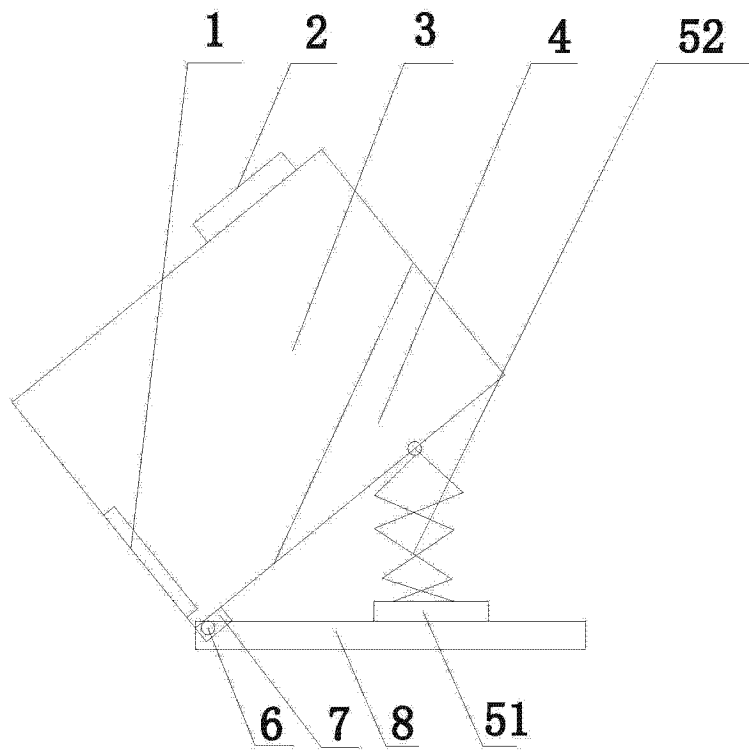


图 2