

(12) 发明专利申请

(10) 申请公布号 CN 102370560 A

(43) 申请公布日 2012. 03. 14

(21) 申请号 201010258417. X

(22) 申请日 2010. 08. 13

(71) 申请人 韩同玲

地址 277500 山东省枣庄市滕州市文昌路
21 号枣庄王开传染病医院外二科

(72) 发明人 韩同玲 范宏 刘思梅 孟秀英
孟焕焕

(51) Int. Cl.

A61G 7/14(2006. 01)

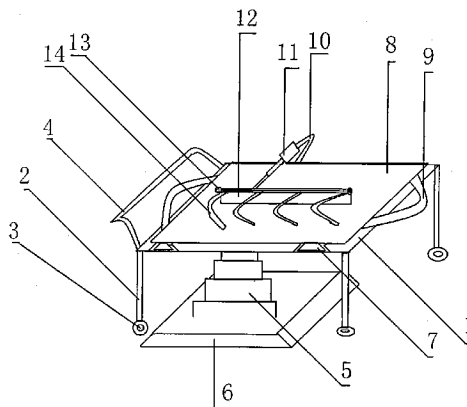
权利要求书 1 页 说明书 1 页 附图 1 页

(54) 发明名称

外科过床车

(57) 摘要

外科过床车,属于医疗用具技术领域。本发明的技术方案是:包括床板、支架、转轮和推柄,其特征是在床板底部设有千斤顶,千斤顶下端设有底座,床板上设有滑槽,滑槽内设有滑板,滑板两端设有推拉环,床板侧面设有弯臂,弯臂上设有电动伸缩臂,电动伸缩臂末端设有推板,推板上设有转轴,转轴上设有拉钩。本发明结构简单,在将病人从手术台上转移至推车或从推车转移到病床上时操作简便、省时省力,且能够避免再次损伤或感染手术部位,减轻了医务人员的工作难度。



1. 外科过床车,包括床板(1)、支架(2)、转轮(3)和推柄(4),其特征是:在床板(1)底部设有千斤顶(5),千斤顶(5)下端设有底座(6),床板(1)上设有滑槽(7),滑槽(7)内设有滑板(8),滑板(8)两端设有推拉环(9),床板(1)侧面设有弯臂(10)弯臂(10)上设有电动伸缩臂(11),电动伸缩臂(11)末端设有推板(12),推板(12)上设有转轴(13),转轴(13)上设有拉钩(14)。

外科过床车

[0001] 技术领域：本发明属于医疗用具技术领域，具体地讲是一种外科过床车。

[0002] 背景技术：目前，临床上在将病人从手术台上转移至推车或从推车转移到病床上时，传统的方式完全靠人力徒手搬运，这样操作十分麻烦、费时费力，且容易再次损伤或感染手术部位，给医务人员增加了极大的工作难度。

[0003] 发明内容：本发明的目的是提供一种在将病人从手术台上转移至推车或从推车转移到病床上时操作简便、省时省力，且能够避免再次损伤或感染手术部位的外科过床车。

[0004] 本发明的技术方案是：包括床板、支架、转轮和推柄，其特征是在床板底部设有千斤顶，千斤顶下端设有底座，床板上设有滑槽，滑槽内设有滑板，滑板两端设有推拉环，床板侧面设有弯臂，弯臂上设有电动伸缩臂，电动伸缩臂末端设有推板，推板上设有转轴，转轴上设有拉钩。

[0005] 本发明的有益效果是：本发明结构简单，在将病人从手术台上转移至推车或从推车转移到病床上时操作简便、省时省力，且能够避免再次损伤或感染手术部位，减轻了医务人员的工作难度。

[0006] 附图说明：附图1为本发明的结构示意图。

[0007] 图中1、床板，2、支架，3、转轮，4、推柄，5、千斤顶，6、底座，7、滑槽，8、滑板，9、推拉环，10、弯臂，11、电动伸缩臂，12、推板，13、转轴，14、拉钩。

[0008] 具体实施方式：包括床板1、支架2、转轮3和推柄4，其特征是在床板1底部设有千斤顶5，千斤顶5下端设有底座6，床板1上设有滑槽7，滑槽7内设有滑板8，滑板8两端设有推拉环9，床板1侧面设有弯臂10，弯臂10上设有电动伸缩臂11，电动伸缩臂11末端设有推板12，推板12上设有转轴13，转轴13上设有拉钩14。在将病人从手术台上转移至推车上时，调节千斤顶5控制滑板8高度，使滑板8能够滑行到手术台上，调节电动伸缩臂11，用拉钩14将病人拉在滑板8上，再将滑板8复位，收起千斤顶5转运病人；在将病人从推车转移到病床上时，调节千斤顶5，使滑板8能够滑行到病床上，调节电动伸缩臂11，使推板12支在病人体侧，往回抽拉滑板8，病人落在病床上即可。

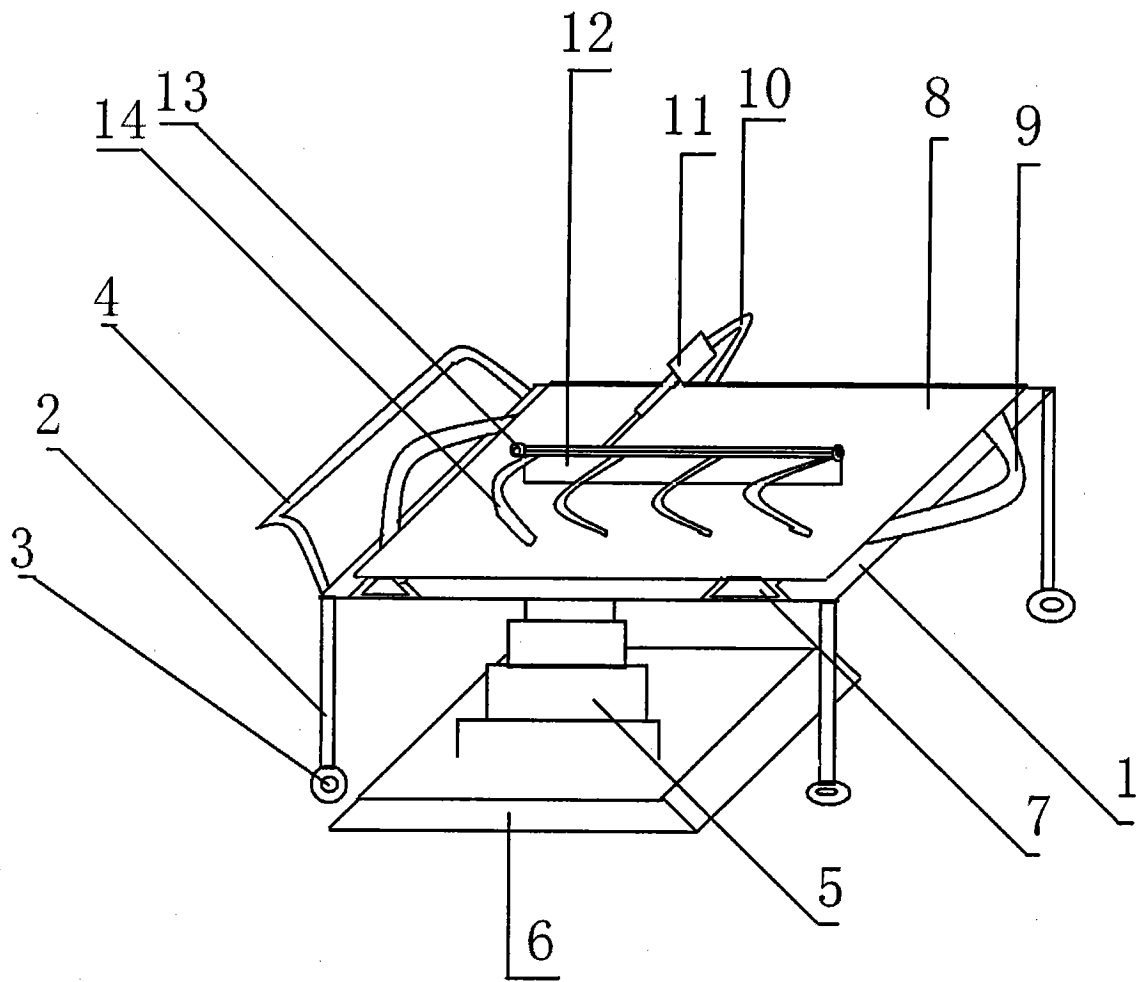


图1