



(12) 实用新型专利

(10) 授权公告号 CN 203628475 U

(45) 授权公告日 2014. 06. 04

(21) 申请号 201320837191. 8

(22) 申请日 2013. 12. 19

(73) 专利权人 张权坤

地址 528400 广东省中山市古镇古一新兴中
路 178 号第 3 层 C07

(72) 发明人 张权坤

(74) 专利代理机构 东莞市中正知识产权事务所
44231

代理人 杨立铭

(51) Int. Cl.

F21S 8/06 (2006. 01)

F21V 29/02 (2006. 01)

F21V 33/00 (2006. 01)

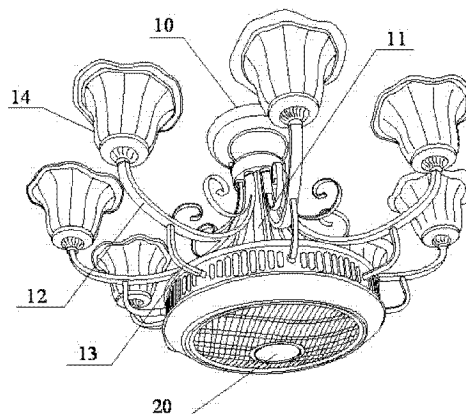
权利要求书1页 说明书2页 附图2页

(54) 实用新型名称

一种吊灯

(57) 摘要

本实用新型公开一种吊灯,包括用于固定在天花板上的固定座、一延伸于固定座下方的吊杆、绕固定座的中心轴设置的若干灯臂以及安装在灯臂上的发光灯体,发光灯体发光为用户提供照明,实现照明功能;在吊杆的下端连接固定有一风扇主体,风扇主体内的风叶转动时吹出风,实现出风散热功能。本实用新型既具有灯具所具有的照明功能,又具有风扇所具有的出风散热功能,能加快空气流通,实用性强。将吊灯与风扇主体结合,使两产品合为一体,可减少安装空间,方便用户使用。



1. 一种吊灯,包括用于固定在天花板上的固定座、一延伸于所述固定座下方的吊杆、绕所述固定座的中心轴设置的若干灯臂以及安装在所述灯臂上的发光灯体,其特征在于,还包括一风扇主体,所述风扇主体连接固定在所述吊杆下端。

2. 根据权利要求 1 所述的吊灯,其特征在于,在所述风扇主体的侧壁面上设有若干连接孔,所述灯臂上延伸出一连接杆,所述连接杆的一端与所述连接孔相对,所述连接杆与所述连接孔之间通过螺纹紧固件连接。

3. 根据权利要求 2 所述的吊灯,其特征在于,所述连接杆的一端设有螺纹接头,所述螺纹接头穿入所述连接孔中,并通过螺母连接固定。

4. 根据权利要求 2 所述的吊灯,其特征在于,在所述连接杆的一端设有螺孔,所述螺孔与所述连接孔对齐,在所述连接孔与所述螺孔中连接螺钉。

5. 根据权利要求 2 或 3 或 4 所述的吊灯,其特征在于,所述风扇主体包括驱动组件、风叶、前网罩、后网罩和扇框,所述驱动组件与所述后网罩连接固定,所述后网罩与所述扇框连接固定,所述扇框围绕在所述驱动组件和所述风叶外,所述前网罩与所述驱动组件的前端连接固定,并罩设在所述风叶的前方;所述连接孔设置在所述扇框上。

一种吊灯

技术领域

[0001] 本实用新型涉及一种照明灯具,特别涉及一种具有风扇功能的吊灯。

背景技术

[0002] 目前灯具市场品种极为丰富,造型千变万化,性能千差万别。吊灯是一种安装在天花板上,向下垂吊的一种照明灯具,随着生活的发展,吊灯逐渐成为一种室内装潢用的装饰品,越来越多造型精美、华丽的吊灯被生产出来。但吊灯的作用仍然只具有照明功能,在产品多样化功能以成主流趋势的当今,只具有照明功能的吊灯的功能略显单一,应将吊灯向多样化功能发展。

实用新型内容

[0003] 本实用新型的主要目的是提供一种双功能的吊灯,既具有照明功能,又具有出风散热的功能,实用性强。

[0004] 本实用新型提出一种吊灯,包括用于固定在天花板上的固定座、一延伸于所述固定座下方的吊杆、绕所述固定座的中心轴设置的若干灯臂以及安装在所述灯臂上的发光灯体,还包括一风扇主体,所述风扇主体连接固定在所述吊杆下端。

[0005] 优选地,在所述风扇主体的侧壁面上设有若干连接孔,所述灯臂上延伸出一连接杆,所述连接杆的一端与所述连接孔相对,所述连接杆与所述连接孔之间通过螺纹紧固件连接。

[0006] 优选地,所述连接杆的一端设有螺纹接头,所述螺纹接头穿入所述连接孔中,并通过螺母连接固定。

[0007] 优选地,在所述连接杆的一端设有螺孔,所述螺孔与所述连接孔对齐,在所述连接孔与所述螺孔中连接螺钉。

[0008] 优选地,所述风扇主体包括驱动组件、风叶、前网罩、后网罩和扇框,所述驱动组件与所述后网罩连接固定,所述后网罩与所述扇框连接固定,所述扇框围绕在所述驱动组件和所述风叶外,所述前网罩与所述驱动组件的前端连接固定,并罩设在所述风叶的前方;所述连接孔设置在所述扇框上。

[0009] 本实用新型吊灯的有益效果为:

[0010] 通过灯臂上的多个发光灯体实现照明功能,通过在吊灯下方连接一风扇主体,实现出风散热功能,本实用新型既具有灯具所具有的照明功能,又具有风扇所具有的出风散热功能,能加快空气流通,实用性强。

[0011] 本实用新型将风扇主体与吊灯巧妙结合,外型美观,组装便捷,适合大量生产。

附图说明

[0012] 图1为本实用新型吊灯的一实施例中吊灯的结构示意图;

[0013] 图2为本实用新型吊灯的一实施例中风扇主体的立体图;

[0014] 图 3 为本实用新型吊灯的一实施例中风扇主体的俯视图。

[0015] 本实用新型目的的实现、功能特点及优点将结合实施例,参照附图做进一步说明。

具体实施方式

[0016] 应当理解,此处所描述的具体实施例仅仅用以解释本实用新型,并不用于限定本实用新型。

[0017] 参照图 1 至图 3,提出本实用新型的吊灯的一实施例,该吊灯包括用于固定在天花板上的固定座 10、一延伸于固定座 10 下方的吊杆 11、绕固定座 10 的中心轴设置的若干灯臂 12 以及安装在灯臂 12 上的发光灯体 14,灯臂 12 的一端与固定座 10 下端面连接固定,发光灯体 14 连接固定在灯臂 12 的另一端,发光灯体 14 发光为用户提供照明,实现照明功能。

[0018] 在吊杆 11 的下端连接固定有一风扇主体 20,风扇主体 20 内的风叶转动时吹出风,实现出风散热功能。本实用新型既具有灯具所具有的照明功能,又具有风扇所具有的出风散热功能,能加快空气流通,实用性强。将吊灯与风扇主体 20 结合,使两产品合为一体,可减少安装空间,方便用户使用。

[0019] 灯臂 12 呈弯管设计,风扇主体 20 位于吊灯的中央,灯臂 12 上的发光主体绕设在风扇主体 20 的周边,外型美观。

[0020] 在风扇主体 20 的侧壁面上设有若干连接孔 25,连接孔 25 设置在与灯臂 12 下方对应的位置处,从灯臂 12 上延伸出一连接杆 13,连接杆 13 的一端与连接孔 25 相对,连接杆 13 与连接孔 25 之间通过螺纹紧固件连接,从而使风扇主体 20 连接固定,组装操作简单。而且,风扇主体 20 与吊灯合为一体后,外型不突兀,且美观,适合家用。

[0021] 其中,可通过在连接杆 13 的一端设置螺纹接头,将螺纹接头穿入对应的连接孔 25 中,并采用螺母与螺纹接头螺接,使风扇主体 20 连接固定。

[0022] 还可通过在连接杆 13 的一端设置螺孔,将螺孔与连接孔 25 对齐,采用螺钉从连接孔 25 穿入螺孔中锁紧,使风扇主体 20 连接固定。

[0023] 风扇主体 20 包括驱动组件 21、风叶、前网罩 22、后网罩 23 和扇框 24,驱动组件 21 与后网罩 23 连接固定,后网罩 23 与扇框 24 连接固定,扇框 24 围绕在驱动组件 21 和风叶外,前网罩 22 与驱动组件 21 的前端连接固定,并罩设在风叶的前方。连接孔 25 设置在所述扇框 24 上。扇框 24 上设有若干通风槽。

[0024] 发光灯体 14 包括与灯臂 12 一端连接的灯座、安装在灯座上的光源以及罩设在光源上的灯罩,光源可为 LED 灯泡或白炽灯泡,采用 LED 灯泡作为光源时,在灯座内设有 LED 驱动电路。灯罩呈喇叭花状,外形美观。

[0025] 以上所述仅为本实用新型的优选实施例,并非因此限制本实用新型的专利范围,凡是利用本实用新型说明书及附图内容所作的等效结构变换,或直接或间接运用在其他相关的技术领域,均同理包括在本实用新型的专利保护范围内。

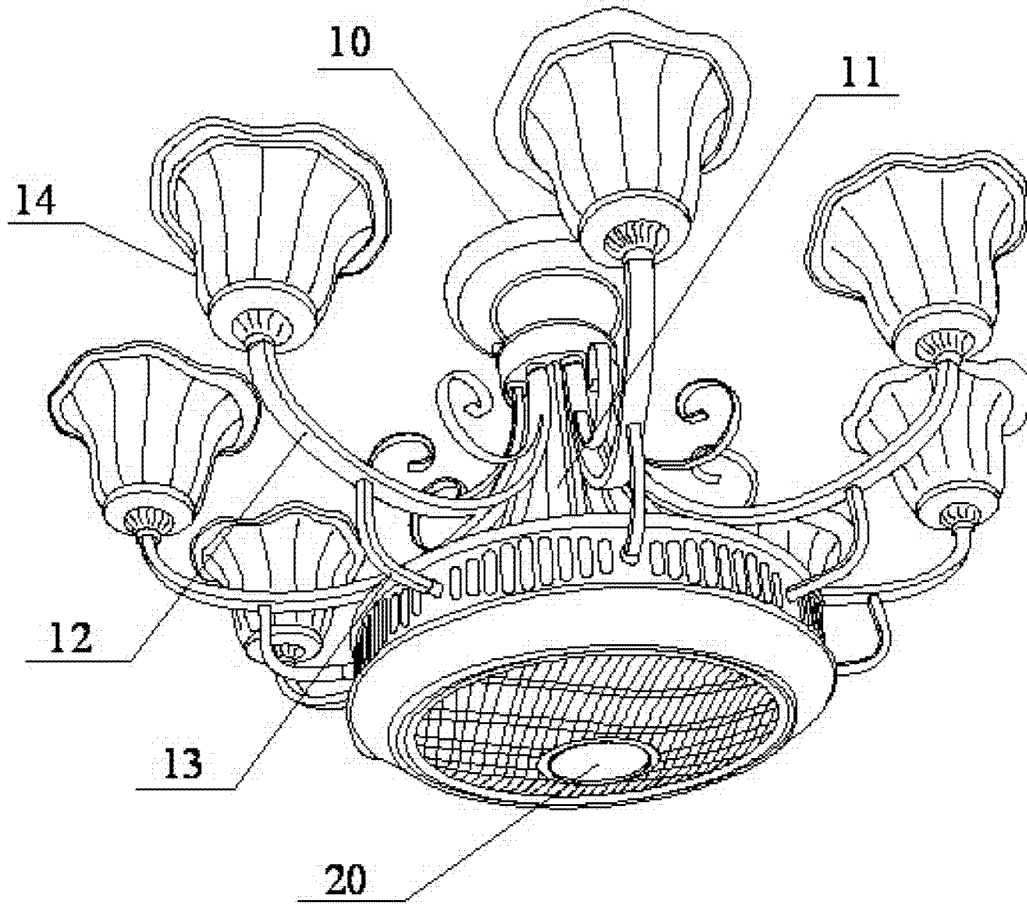


图 1

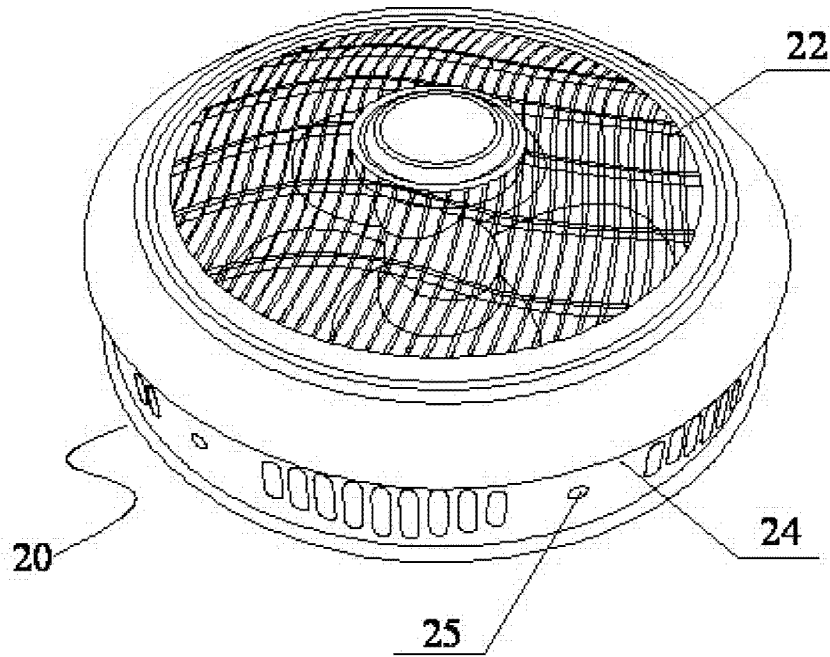


图 2

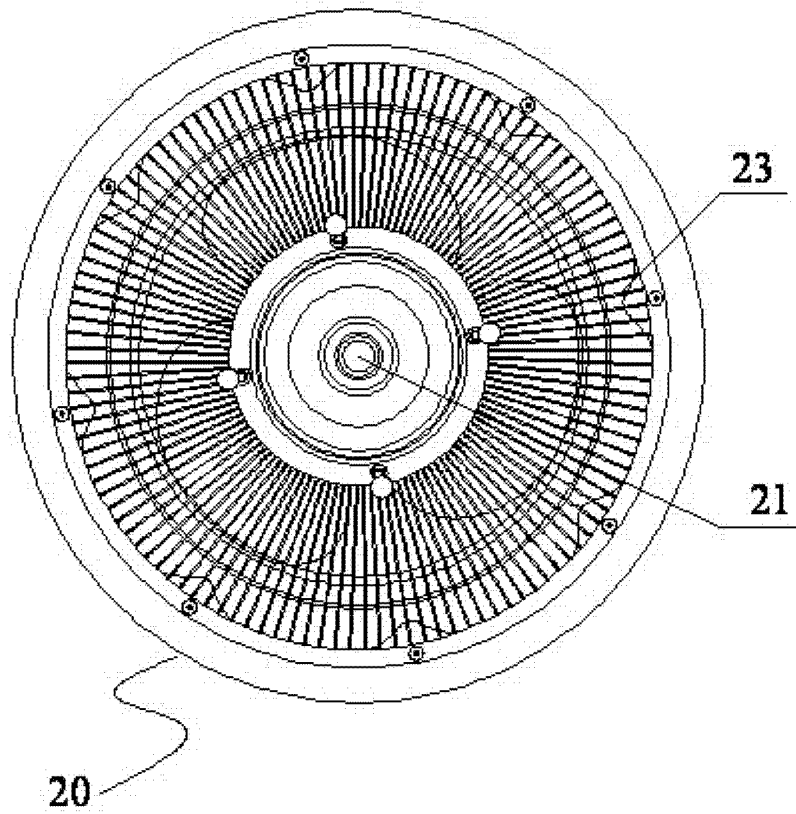


图 3