

E 03 F 3

Ans.nr.: 1379/85

Indleveret: 27 mar 1985

Løbedag: 27 mar 1985

Alm. tilgængelig: 10 okt 1985

Prioritet: 09 apr 1984 DE 3413294

***FORENEDE PLAST A/S; Kirke Såby, DK.**

Opfinder: Peter *Juergenlohmann; DE.

Fuldmægtig: Dansk Patent Kontor ApS

**Fremgangsmåde og apparat til indbygning af
plastrørstykker i kloakrør, der skal saneres**

SAMMENDRAG

1379-85

Et plastrørstykke (B), der skal indbygges i et kloakrør med sin sideåbning (E) ud for en grenledning i kloakrøret, indføres i kloakrøret og anbringes i forlængelse af et allerede indbygget plastrørstykke (A) og med sin sideåbning (E) beliggende ud for grenrørmundingen ved hjælp af en transportvogn (C), der kan bevæges f.eks. ved hjælp af en skydestang (15). Omkring sideåbningen (E) er der anbragt en tætningsring (D), som under indføringen af plastrørstykket (B) er flad og derved tillader bevægelse af plastrørstykket (B). Plastrørstykket (B) fastholdes på transportvognen (C) ved hjælp af et holdeorgan (1) med udadrettede gribearme (1a), og plastrørstykket kan ved hjælp af ikke viste organer i transportvognen (C) både drejes i forhold til røraksen og forskydes på tværs af denne. Tætningsringen (D) er hul, og når plastrørstykket (B) er anbragt på plads, fyldes tætningsringen (D), f.eks. med plastmateriale, gennem en indfyldningsledning (19), hvorved den udvider sig til den viste tilstand, hvor den tætnes mellemrummet mellem plastrørstykket (B) og kloakrøret om-

kring sideåbningen (E) og indmundingen af grenrøret i kloakrøret. Bevægelsen af transportvognen (C) såvel som de nævnte dreje- og forskydningsbevægelser af holdeorganet (1) kan foregå under fjernstyring.

2a

1379-85

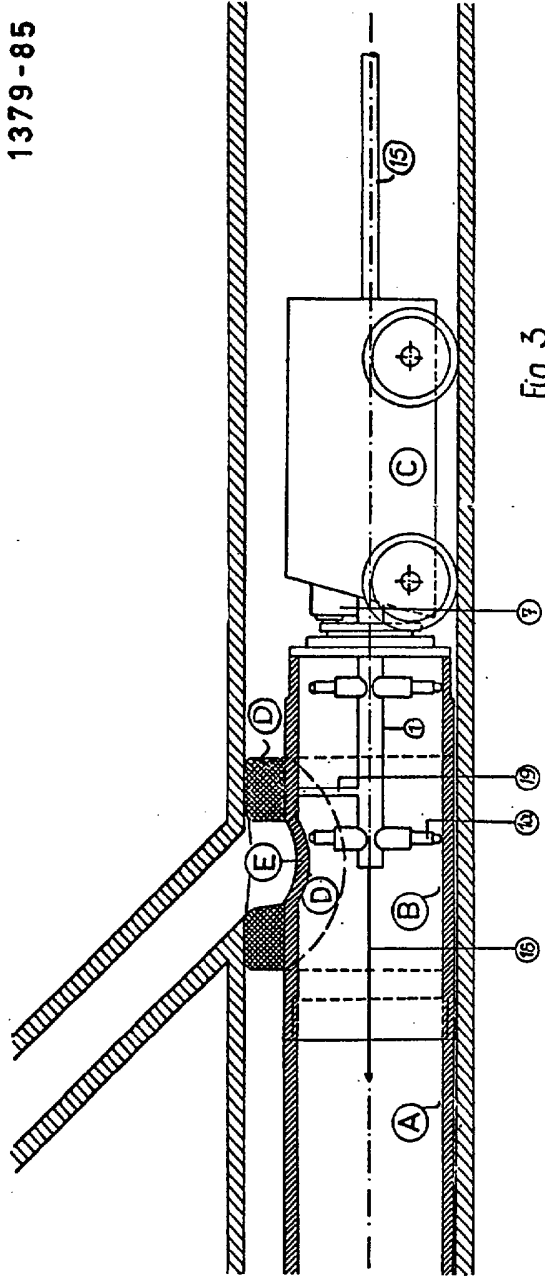


Fig. 3