



(45) Patentti- ja rekisterihallitus  
Patent- och registerstyrelsen

(51) Kv.Ik.<sup>4</sup>/Int.Cl.<sup>4</sup> H 04 B 1/58

## SUOMI-FINLAND

(FI)

Patentti- ja rekisterihallitus  
Patent- och registerstyrelsen

(21)	Patentihakemus - Patentansökning	834128
(22)	Hakemispäivä - Ansökningsdag	10.11.83
(23)	Alkupäivä - Giltighetsdag	22.03.83
(41)	Tullut julkiseksi - Blivit offentlig	10.11.83
(44)	Nähtäväksipanon ja kuul.julkaisun pvm. - Ansökan utlagd och utl.skriften publicerad	30.09.87
(86)	Kv. hakemus - Int. ansökan	PCT/SE83/00101
(32)(33)(31)	Pyydetty etuoikeus - Begärd prioritet	01.04.82
	Ruotsi-Sverige(SE) 8202104-9	

(71) Oy L M Ericsson Ab, Kyrkslätt, FI; 02420 Jorvas, Suomi-Finland(FI)

(72) Ivan Jaki, Norsborg, Ruotsi-Sverige(SE)

(74) Oy Kolster Ab

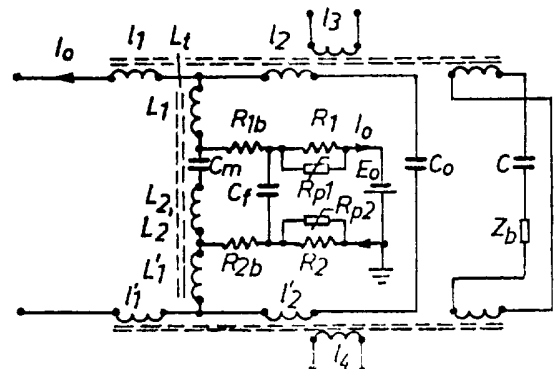
(54) Matningskrets ingående i en likströmsmagnetiserad gaffeltransformator -  
Tasavirtamagnetoituun haarukkuun tajaan sisältyvä syöttöpiiri

(57) Sammandrag

En matningskrets för en tvåtrådslinje ingår i en likströmsmagnetiserad gaffeltransformator i vilken de båda primärlindningarna ( $l_1, l_2, l_1', l_2'$ ) är magnetiskt kopplade till två par sekundärlindningar ( $l_3, l_4$ ). Primärlindningen är uppdelad i två delar för att bilda en autotransformator och matningskretsen ( $E_o, R_{1b}, R_{2b}$ ) är ansluten till delarnas gemensamma anslutningspunkt. Matningskretsen innehåller två motståndsnät, vilka vardera består av ett PTC-motstånd ( $R_{p1}, R_{p2}$ ) i parallell med ett temperaturoberoende motstånd ( $R_1, R_2$ ) för att begränsa matningsströmmen vid varierande linjelängd.

(57) Tiivistelmä

Syöttöpiiri kaksijohtimista linjaa varten sisältyy tasavirtamagnetoituun haarukkuun tajaan, jossa molemmat ensiökäämitykset ( $l_1, l_2, l_1', l_2'$ ) on kytketty magneettisesti kahteen pariin toisiokäämityksiä ( $l_3, l_4$ ). Ensiökäämitys on jaettu kahteen osaan säästömuuntajan muodostamiseksi ja syöttöpiiri ( $E_o, R_{1b}, R_{2b}$ ) on liitetty osien yhteiseen liitospisteeseen. Syöttöpiiri sisältää kaksi vastusverkkoa, jotka kumpikin koostuvat PTC-vastuksesta ( $R_{p1}, R_{p2}$ ) rinnan lämpötilariippumattoman vastuksen ( $R_1, R_2$ ) kanssa syöttövirran rajoittamiseksi vaihtelevan linjapituuden mukaan.



Matningskrets ingående i en likströmsmagnetiserad gaffeltransformator

Tekniskt område

5 Föreliggande uppfinning avser matningskrets i en likströmsmagnetiserad gaffeltransformator ingående i ett telefonöverdrag ansluten mellan en tvåtrådig linje och överdraget för att åstadkomma en övergång mellan tvåtråds- och fyrtrådskopplingen i överdraget. Närmare avses en matningskrets i sådana överdrag som används för att omvandla 10 de från linjen inkommande analoga telefonsignalerna till PCM-kodade signaler och omvänt.

Teknikens ståndpunkt

Vid omvandling av analoga telefonsignaler från en 15 viss abonnent via en viss linje används överdrag för att skapa två skilda signalvägar. I den ena av dessa vägar sker en kodning av de analoga signalerna till PCM-kodade signaler och i den andra sker en avkodning av det digitala PCM-kodade signalflödet. Vidare måste förstärkare inkopplas 20 för kompensering av dämpningen över linjen. För själva uppdelningen vid överdragets ingång mot den tvåtrådig linjen är tidigare känt att utnyttja en likströmsmagnetiserad gaffeltransformator, vilken ger den önskade strömmatningen till abonnentapparaten ansluten till linjen. Samtidigt fås 25 emellertid en likströmsmagnetisering av transformator kärnan.

En strömmatningskrets för en abonnents linje beskrivs i FR-A-1,604,188. I denna krets är två transistorkretsar förenade för att leverera en konstant matningsström till abonnentens apparat oberoende av linjens längd, 30 dvs. linjeimpedansen. För att skydda transistorkretsarna för överström är en PTC-resistor ansluten mellan varje transistor och matningskällan.

Ett självreglerande balanserande nätsystem för en 35 gaffelkrets är tidigare känt från US-A-4,297,539. I detta kända nätsystem används dioder, som utgör en varierande

dynamisk impedans i gaffelkretsen. Då linjeimpedansen varierar såsom för olika linjelängder, varierar den dynamiska impedansen för att få talsignalerna anpassade till abonnentens linjeimpedans. Detta kända självreglerande nätsystem åstadkommer inga varierande resistiva värden för DC-

5 matningsströmmen till abonnentens linje, då linjelängden varierar.

#### Redogörelse för uppfinningen

Vid konstruktion av transformatorgafflar ingående i överdrag ställs vissa krav hos gaffelns utformning och hänsyn måste tagas till likströmsmagnetiseringen av transformatorn. För det första skall ingångsterminalerna mot tvåtrådssidan vara balanserade mot en jordpunkt eftersom annars s k långitudinella strömmar uppkommer över linjen.

15 Vidare skall transformatorgaffeln kunna uppfylla rundgångsdämpningskrav på fyrtrådssidan för den aktuella tvåtrådssidans linjeimpedans. Driftdämpningsdistorsion inom talbandet skall vara liten (exempelvis  $Ad < 0,5$  dB). Slutligen skall ekodämpningen på tvåtrådssidan vara hög för de impedanser dvs linje- och apparatimpedans, vilka är anslutna

20 till gaffelns tvåtrådssida. I annat fall uppstår reflexioner över linjen mellan gaffel och apparat.

Vid en likströmsmagnetiserad gaffeltransformator uppstår dessutom problem att förhindra inkommande talspänningar att kortslutas via den strömslinga genom vilken likström matas från batteriet ut mot linjen. Tidigare har strömmatning skett över en mittpunktkondensator  $C_0$  eller också har en drossel  $D$  inkopplats i serie med likspänningskällan, se bifogade figurer 2 resp 3.

30 Likströmsförmagnetiseringen hos någon av lindningarna 1, 1' är definierad enligt

$$\frac{L \cdot I_0^2}{V_{Fe}} = 12 \cdot 57 \cdot 10^{-9} / \mu_{rev} \cdot H_0^2 \quad (1) \quad \text{där}$$

35  $L$  = lindningarnas induktans,  $I_0$  = förmagnetiseringsström,  $V_{Fe}$  = kärnvolymer

Enligt ekvation 1 kräver de tidigare kända strömmatningsalternativen enligt figur 2 och 3 stor kärnvolum hos gaffeltransformatorn respektive drosseln, speciellt om matningsströmmen  $I_0$  är hög. Högre matningsström medför även flera andra problem:

a) Temperaturen i transformatorlindningarna ökar enligt

$$\Delta T = T(P), P = I_0^2 R_k \quad (2)$$

10  $R_k$  = kopparresistansen hos lindningarna 1, 1'

b) Speciellt fås en temperaturhöjning  $\Delta T_m$  i det magasin där matningsresistanserna  $R_{1b}$  och  $R_{2b}$  är placerade enligt

$$\Delta T_m = T_m(P), P = I_0^2 (R_{1b} + R_{2b} + R_k) \quad (3)$$

15

Detta medför en snabbare åldring hos komponenterna, speciellt är åldringen hos strömmatningsresistanserna  $R_{1b}$  och  $R_{2b}$  kritisk.

c) Vid ett lågohmigt strömmatningsalternativ är strömmatningsresistanserna  $R_{1b}$  och  $R_{2b}$  låga. Vid överspänningar exempelvis vid åsknedslag ökar åskans energi enligt

$$W = \frac{U^2}{R_{b1} + R_{b2}} \quad (4)$$

25 d) Hos de kända strömmatningsprinciperna enligt figurerna 2, 3 och 4 är det speciellt svårt att uppnå en hög eko-dämpning  $A_e$  för låga frekvenser om strömmatningsresistanserna  $R_{1b}$ ,  $R_{2b}$  är låga.

I enlighet med uppfinningen löses ovannämnda problem dels genom upptransformering av matningsresistansen  $R_{1b}$ ,  $R_{2b}$  och dels genom en speciell strömbegränsning medelst PTC-motstånd såsom det framgår av patentkravets 1 kännetecknande del.

#### Figurbeskrivning

35 Uppfinningen skall närmare beskrivas mot bakgrund av känd teknik med hänvisning till bifogade ritningar där

figur 1 visar ett blockschema över ett telefonöverdrag och dess anslutning till en abonnent via en tvåtrådig linje. Figur 2, 3 och 4 visar tre olika utföranden av en gaffelstransformator av känt slag, figur 5 visar ett kopplingschema över en strömbegränsare med autotransformator enligt uppfinningen. Figur 6 och 7 visar två gaffelstrukturer i vilka uppfinningsprincipen är tillämpad. Figur 8 visar matningsströmmens  $I_0$  variation som funktion av linjelängden och hur matningsresistansen varierar med linjelängden. Figur 9 visar karakteristiken hos ett PTC-motstånd.

#### Utföringsformer

Figurerna 2, 3 och 4 visar kopplingsschema över tidigare kända utföranden av gaffelkopplingen G1 i figur 1 såsom beskrivits i svenska patentansökan nr 8102610-6. I utförandet enligt figur 2 matas gaffeltransformatorns båda lindningar 1 och 1' från en spänningskälla  $E_0$  ansluten till vardera lindningens ändpunkter via resistanserna  $R_{1b}$  och  $R_{2b}$ . Denna gaffelstruktur kan tillämpas om likströmmen  $I_0$  är låg och om värdet på matningsresistanserna  $R_{1b}$  och  $R_{2b}$  är väsentligt högre än impedansen hos mittpunktskondensatorn  $C_0$  vid de lägsta frekvenserna inom passbandet, dvs

$$R_b > \frac{1}{\omega C_0} \quad (5)$$

I ett annat alternativ enligt figur 3 ansluts matningsspänningskällan  $E_0$  i serie och mellan två olika lindningar hos en drossel D. Kopplingen enligt figur 3 är fördelaktigare och enklare att dimensionera. Emellertid kräver drosseln D stor volym om denna realiseras med passiva komponenter. Utförandet enligt figur 3 kan överhuvudtaget ej användas om den mekaniska konstruktionen på kretskortet kräver begränsad bygghöjd just beroende på drosseln D.

Gaffelutförandet enligt figur 4 har flera fördelar jämfört med figur 2 och 3. De fördelarna är utförligt beskrivna i ovannämnda svenska patentansökan.

I figur 5 visas en grundläggande utföringsform av matningskretsen enligt uppfinningen. I serie med matnings-  
 spänningskällan  $E_o$ , som i första hand skall förse en abon-  
 nent med likström, är anslutet en första och en andra pa-  
 5 rallellkoppling av motstånd. Vardera parallellkopplingen  
 utgörs av ett PTC-motstånd  $R_{p1}$  resp  $R_{p2}$  samt en resistans  
 $R_1$  resp  $R_2$ . Parallellt med denna struktur är en kondensa-  
 tor  $C_f$  ansluten. Till vardera sidan av kondensatorn  $C_f$  är  
 matningsresistanserna  $R_{1b}$ ,  $R_{2b}$  anslutna. Andra sidan av  
 10  $R_{1b}$  och  $R_{2b}$  är anslutna till respektive uttag mellan lind-  
 ningarna  $L_1$ ,  $L_2$  resp  $L_1'$ ,  $L_2'$  av en balanserad autotrans-  
 formator. Denna transformator motsvarar autotransformatorn  
 $L_1$ ,  $L_2$  och  $L_1'$ ,  $L_2'$  i figur 4 och innehåller liksom denna  
 transformator en kondensator  $C_m$  (motsvarande kondensatorn  
 15  $C_o$ ) för att uppdelat transformatorn i två lindningshalvor.  
 Kondensatorn  $C_f$  har funktionen som växelströmsmässig kort-  
 slutning för talsignalerna, varvid motstånden  $R_{1b}$ ,  $R_{2b}$  de-  
 finierar den resistans, som ses från tvåtrådssidan. Av be-  
 tydelse är att avkoppla talströmmarna från PTC-motstånden  
 20  $R_{p1}$ ,  $R_{p2}$  eftersom dessa ej har någon väldefinierad resis-  
 tans och dessutom stora toleranser.

Enligt uppfinningstanken ansluts till gaffeltrans-  
 formatorn en matningskrets innehållande, förutom matnings-  
 spänningskällan och strömmatningsresistanserna, även PTC-  
 25 motstånd i syfte att uppnå väsentligen samma strömmatning  
 till såväl närbelägna som avlägset belägna abonnenter. På  
 konsumentensidan finns nämligen ett starkt intresse att  
 strömmatningsresistanserna skall vara låga för att förse  
 även de mest avlägsna telefonabbonenterna med erforderlig  
 30 matningsström  $I_o$ . Dessutom finns föreskrivet att strömmen  
 $I_o$  skall överskrida ett visst värde ( $I_o \geq 23$  mA). Om mat-  
 ningsströmmen  $I_o$ ,  $R_o$  = abonnentapparatusens inre resistans,  
 $R_1$  = ledningsresistansen (proportionell mot linjelängden)  
 fås:

$$I_o = \frac{E_o}{R_o + R_1 + R_b} \quad (6)$$

där  $R_b$  betecknar resistansen hos motståndsnätet enligt

$$\text{figur 5, dvs } R_b = R_{1b} + R_{2b} + \frac{R_1 \cdot R_{p1}}{R_1 + R_{p1}} + \frac{R_2 \cdot R_{p2}}{R_2 + R_{p2}} .$$

- 5 Av sambandet (6) framgår att ledningsresistansen  $R_1$  kan öka med det värde som matningsresistansen minskar vid oförändrad matningsström  $I_0$ . Problem uppstår emellertid vid låg matningsresistans i det fall att en abonnent är placerad nära gaffeltransformatorn (överdraget), eftersom
- 10 även linjeresistansen  $R_1$  då är låg. Vid matningsresistansen  $2 \times 200 \Omega$  varierar matningsströmmen  $I_0$  mellan 115-23 mA beroende på telefonabonnentens avstånd till överdraget. Vid låg linjeresistans  $R_1$  tenderar matningsströmmen  $I_0$  att vara hög. Hög matningsström  $I_0$  medför emellertid i kretsen
- 15 enligt figur 5 att PTC-motstånden ökar, vilket medför att strömmen  $I_0$  minskar. Då linjelängden ökar för en avlägsen abonnent tenderar matningsströmmen att minska. Detta medför att effekten över PTC-motstånden minskar och deras resistans minskar. Figur 9 visar schematiskt att resistansen
- 20 hos ett PTC-motstånd "switchar" från ett lågt till ett högt värde då en viss lindningstermperatur  $T_0$  överskrides, dvs då effekten beroende på matningsströmmen  $I_0$  överskrides. Figur 8 visar i diagram resistansen  $R_b$  enligt ovan, summan  $R_0$  av abonnentens resistans (apparatresistansen)
- 25 och linjeresistansen samt matningsströmmens variation med linjelängden. Enligt uppfinningen är matningsresistansen  $R_b$  approximativt omvänt proportionellt mot belastningens resistans, dvs hos en avlägsen abonnent är exempelvis matningsresistansen  $400 \Omega$ , vid medelavstånd  $800 \Omega$  och hos en
- 30 närbelägen abonnent  $1200 \Omega$ . Övergång till olika matningsresistansvärden är kontinuerligt enligt figur 8 och styrs automatiskt av matningsströmmen  $I_0$ . Överstiger matningsströmmen  $I_0$  ett visst värde, exempelvis  $I_0 \geq 45$  mA, övergår ett av PTC-motstånden enligt figur 9 till högohmigt
- 35 läge och vice versa, då strömmen  $I_0$  underskrider nämnda värde.

Figurerna 6 och 7 visar hur strömmatningskretsen enligt uppfinningen tillämpas vid två olika utföranden av gaffeltransformator. I figur 6 är matningskretsen inkopplad direkt till tvåtrådssidan via en autotransformator  $L_t$  med mittpunktskondensatorn  $C_m$ . Därvid transformeras matningsresistansen  $R_b$  upp till ett högre värde  $R_b'$ , där

$$R_b' = R_b \left( \frac{n_1 + n_2}{n_1} \right)^2$$

i enlighet med principen enligt figur 4. I utförandet enligt figur 7 är matningskretsen ansluten till tvåtrådssidan i två steg dels via autotransformatorn  $L_t$ , dels via autotransformatorn  $L_1, L_2, L_1', L_2'$  (jfr figur 4). Antages lindningsvarvtalen och omsättningen i transformatorerna

vara lika  $\left( \frac{n_1}{n_1 + n_2} \right)$  fås i detta fall matningsresistansen

$$R_b' = R_b \left( \frac{n_1 + n_2}{n_1} \right)^4$$

Upptransformerad matningsresistans medför en lägre driftdämpning mellan två- och fyrtrådssidan och vice versa och högre ekodämpning på tvåtrådssidan. Samtidigt bibehålles likströmsmässigt en lågohmig karaktär hos matningskällan. De fördelar som uppnås med matningskretsen enligt uppfinningen i kombination med autotransformator är främst:

Mindre driftdämpningsdistorsion inom talbandet vid låga frekvenser.

Vid en lämplig dimensionering av kondensatorn  $C_m$  och autotransformatorn  $L_t$  ökar driftdämpningen för frekvenserna 150-100 Hz.

Åskeffekten fördelas gynnsamt för alla gaffelkomponenter, speciellt får kondensatorn  $C_o$  en låg åskspänning.

## Patentkrav:

1. Matningskrets ingående i en likströmsmagnetiserad gaffeltransformator ansluten mellan en tvåtrådig linje och  
5 två fyrtrådig förbindelser, innehållande en matningsspänningskälla ( $E_0$ ) och en strömmatningsmotstånd ( $R_{1b}$ ,  $R_{2b}$ ) anslutna till den gemensamma anslutningspunkten hos två lindningsdelar ( $L_1$ ,  $L_2$  resp  $L_1'$ ,  $L_2'$ ) i en som autotransformator verkande primärlindningsdel i gaffeltransformatorn, varvid  
10 endast den ena lindningsdelen ( $L_1$ ,  $L_1'$ ) magnetiseras, k ä n n e t e c k n a d av åtminstone ett mellan matningskällan ( $E_0$ ) och strömmatningsmotstånden ( $R_{1b}$ ,  $R_{2b}$ ), anslutet motståndsnät innehållande PTC-motstånd ( $R_{p1}$ ,  $R_{p2}$ ) för att minska matningskretsens resistans vid minskande matnings-  
15 ström och omvänt.

2. Matningskrets enligt patentkravet 1, k ä n n e t e c k n a d därav, att vardera motståndsnät ( $R_1$ ,  $R_{p1}$  resp  $R_2$ ,  $R_{p2}$ ) är anslutet i serie med tillhörande strömmatningsmotstånd ( $R_{1b}$  resp  $R_{2b}$ ) och matningsspänningskällan  
20 ( $E_0$ ).

3. Matningskrets enligt patentkravet 1-2, k ä n n e t e c k n a d därav, att vardera motståndsnätet utgörs av ett PTC-motstånd  $R_{p1}$ ,  $R_{p2}$  parallellt anslutet med ett temperaturoberoende motstånd ( $R_1$  resp  $R_2$ ).

25 4. Matningskrets enligt patentkravet 1-3, k ä n n e t e c k n a d därav, att en kondensator ( $C_f$ ) är ansluten mellan de båda gemensamma anslutningspunkterna till respektive motståndsnät ( $R_1$ ,  $R_{1p}$  resp  $R_2$ ,  $R_{2p}$ ) och strömmatningsmotstånd ( $R_{1b}$ ,  $R_{2b}$ ) för att förbikoppla talsignaler-  
30 na från motståndsnätet och matningsspänningskällan.

## Patenttivaatimukset:

1. Syöttöpiiri, joka sisältyy tasavirtamagnetoituun haarukkamuuntajaan, joka on liitetty kaksijohtimisen linjan ja kahden nelijohtimisen yhteyden väliin ja sisältää syöttöjännitelähteen ( $E_0$ ) ja virransyöttövastuksen ( $R_{1b}$ ,  $R_{2b}$ ) liitettyinä haarukkamuuntajan automuuntajana toimivan ensiökäämiosan kahden käämiosan ( $L_1$ ,  $L_2$  vast.  $L_1'$ ,  $L_2'$ ) yhteiseen liitospisteeseen, jolloin ainakin toinen käämio ( $L_1$ ,  $L_1'$ ) magnetoituu, t u n n e t t u ainakin yhdestä syöttölähteen ( $E_0$ ) ja virransyöttövastuksien ( $R_{1b}$ ,  $R_{2b}$ ) väliin liitetystä vastusverkosta, joka sisältää PTC-vastuksia ( $R_{p1}$ ,  $R_{p2}$ ) syöttöpiirin resistanssin pienentämiseksi syöttövirran laskiessa ja päinvastoin.
2. Patenttivaatimuksen 1 mukainen syöttöpiiri, t u n n e t t u siitä, että kukin vastusverkko ( $R_1$ ,  $R_{p1}$  vast.  $R_2$ ,  $R_{p2}$ ) on liitetty sarjaan siihen kuuluvan virransyöttövastuksen ( $R_{1b}$  vast.  $R_{2b}$ ) ja syöttöjännitelähteen ( $E_0$ ) kanssa.
3. Patenttivaatimuksen 1-2 mukainen syöttöpiiri, t u n n e t t u siitä, että kukin vastusverkko muodostuu PTC-vastuksesta ( $R_{p1}$ ,  $R_{p2}$ ) kytkettynä rinnan lämpötilariippuvaisen vastuksen ( $R_1$  vast.  $R_2$ ) kanssa.
4. Patenttivaatimuksen 1-3 mukainen syöttöpiiri, t u n n e t t u siitä, että kondensaattori ( $C_f$ ) on liitetty vastaavien vastusverkkojen ( $R_1$ ,  $R_{1p}$  vast.  $R_2$ ,  $R_{2p}$ ) ja virransyöttövastuksien molempien yhteisten liitospisteiden väliin puhesignaalien kytkemiseksi vastusverkon ja syöttöjännitelähteen ohi.

Viitejulkaisuja-Anförda publikationer

Hakemusjulkaisuja:-Ansökningspublikationer: Ranska-Frankrike(FR)  
1 604 188.

Patenttijulkaisuja:-Patentskrifter: USA(US) 4 297 536 (H 04 B 1/58).

Fig. 1

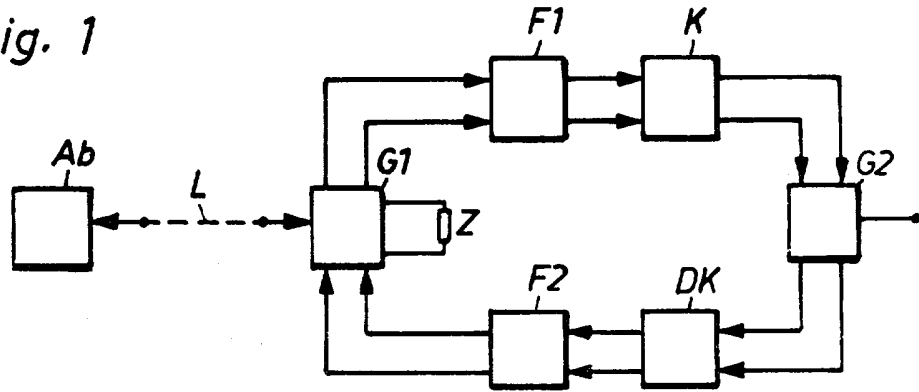


Fig. 2

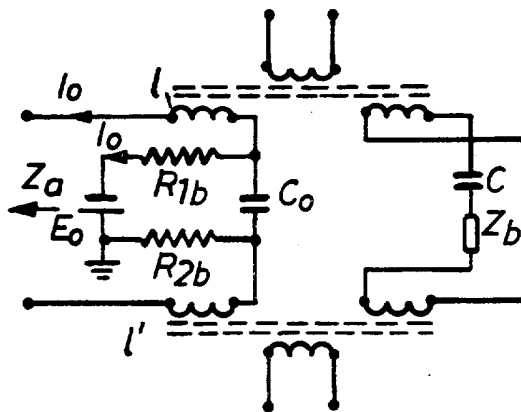


Fig. 3

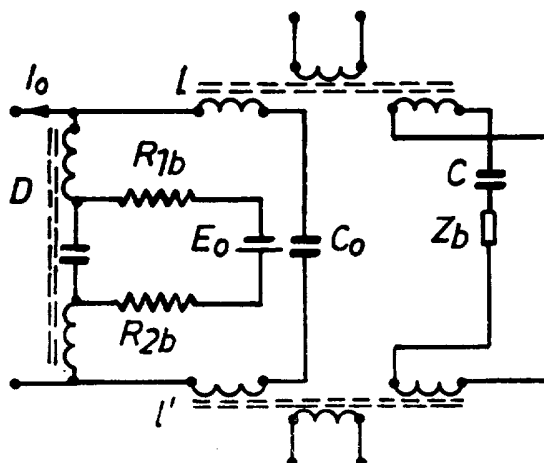


Fig. 4

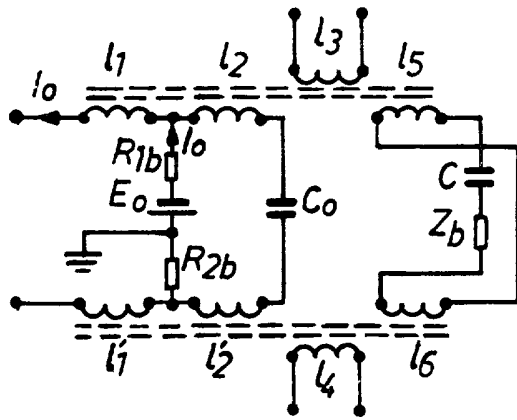


Fig. 5

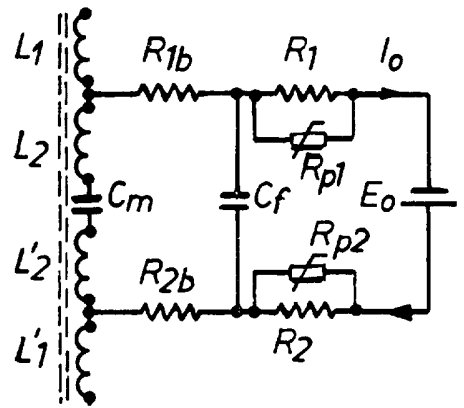


Fig. 6

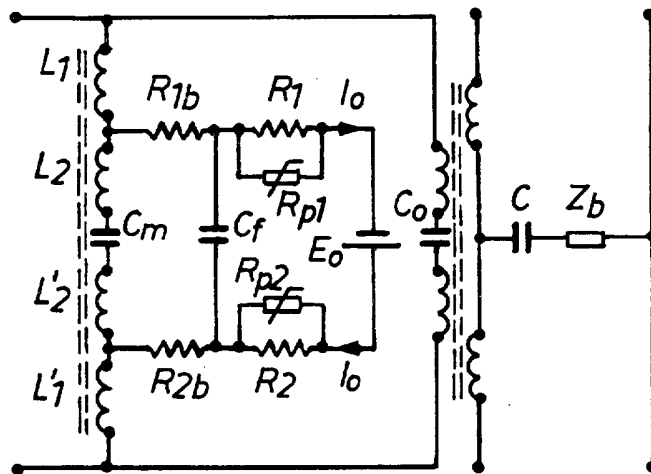


Fig. 7

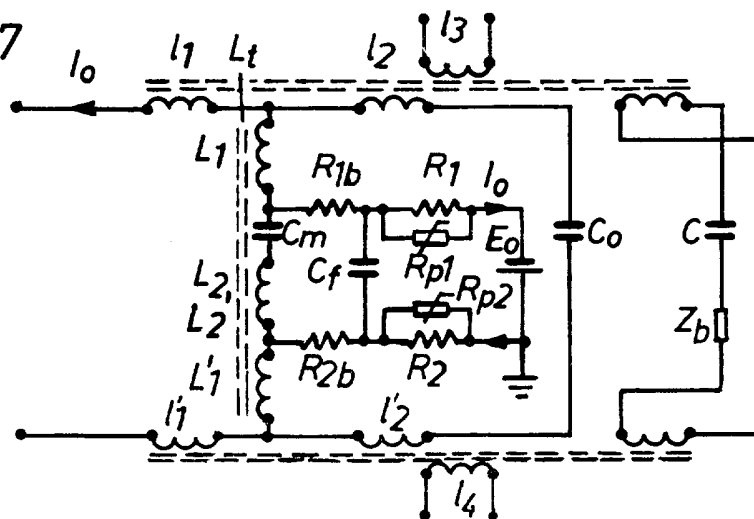


Fig. 8

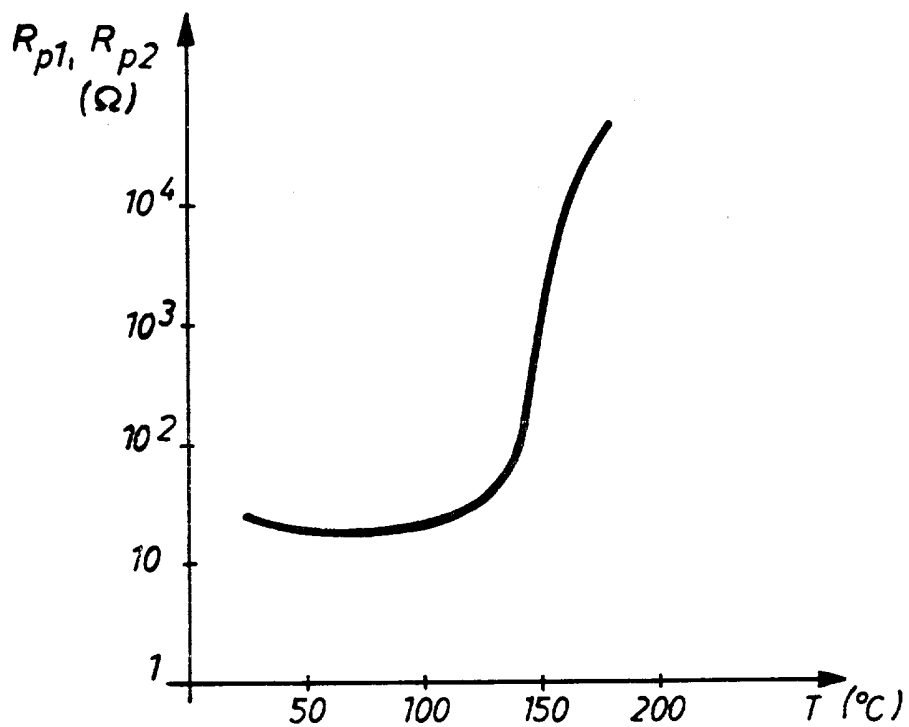


Fig. 9

