



DEMANDE INTERNATIONALE PUBLIÉE EN VERTU DU TRAITE DE COOPERATION EN MATIÈRE DE BREVETS (PCT)

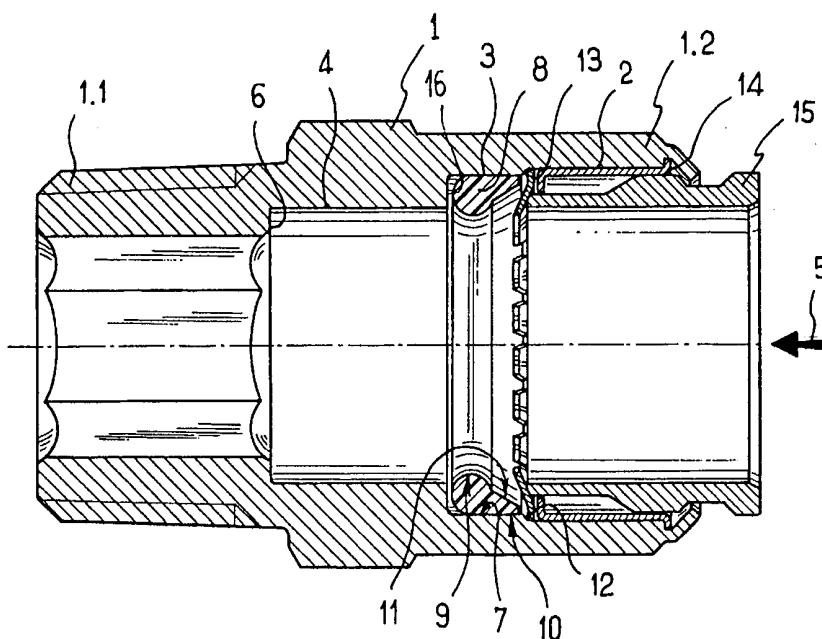
(51) Classification internationale des brevets ⁷ : F16L 37/084	A1	(11) Numéro de publication internationale: WO 00/50800
		(43) Date de publication internationale: 31 août 2000 (31.08.00)
<p>(21) Numéro de la demande internationale: PCT/FR00/00411</p> <p>(22) Date de dépôt international: 18 février 2000 (18.02.00)</p> <p>(30) Données relatives à la priorité: 99/02229 23 février 1999 (23.02.99) FR</p> <p>(71) Déposant (pour tous les Etats désignés sauf US): LEGRIS SA [FR/FR]; 74 Rue de Paris, F-35000 Rennes (FR).</p> <p>(72) Inventeur; et (75) Inventeur/Déposant (US seulement): LE QUERE, Philippe [FR/FR]; 1 Allée du Champ Doret, F-35830 Betton (FR).</p> <p>(74) Mandataires: ROBERT, Jean-Pierre etc.; Cabinet Boettcher, 22 Rue du Général Foy, F-75008 Paris (FR).</p>	<p>(81) Etats désignés: AE, AL, AM, AT, AU, AZ, BA, BB, BG, BR, BY, CA, CH, CN, CR, CU, CZ, DE, DK, DM, EE, ES, FI, GB, GD, GE, GH, GM, HR, HU, ID, IL, IN, IS, JP, KE, KG, KP, KR, KZ, LC, LK, LR, LS, LT, LU, LV, MA, MD, MG, MK, MN, MW, MX, NO, NZ, PL, PT, RO, RU, SD, SE, SG, SI, SK, SL, TJ, TM, TR, TT, TZ, UA, UG, US, UZ, VN, YU, ZA, ZW, brevet ARIPO (GH, GM, KE, LS, MW, SD, SL, SZ, TZ, UG, ZW), brevet eurasien (AM, AZ, BY, KG, KZ, MD, RU, TJ, TM), brevet européen (AT, BE, CH, CY, DE, DK, ES, FI, FR, GB, GR, IE, IT, LU, MC, NL, PT, SE), brevet OAPI (BF, BJ, CF, CG, CI, CM, GA, GN, GW, ML, MR, NE, SN, TD, TG).</p> <p>Publiée Avec rapport de recherche internationale.</p>	

(54) Title: CONNECTION DEVICE FOR CONNECTING A PIPE END TO AN ELEMENT

(54) Titre: DISPOSITIF DE CONNEXION POUR LE RACCORDEMENT D'UNE EXTREMITÉ DE CONDUITE A UN ORGANE

(57) Abstract

The invention concerns a connection device for connecting a pipe end to an element, provided with means for sealingly fixing the pipe end, said means comprising successively, in a tubular connection piece (1) attached to the element and in the inserting direction (5) of the pipe end into the tubular connection piece, deformable grips (12) and an annular sealing joint (8) received in an annular counterbore (3), the sealing joint including a first toroidal inner surface (9) designed to co-operate with the pipe outer surface and a second substantially cylindrical outer surface (10) designed to co-operate with the tubular connection piece cylindrical surface and axially offset relative to the first surface of the side of the grips.



(57) Abrégé

Dispositif de connexion pour le raccordement d'une extrémité de conduite à un organe, équipé de moyens pour y assujettir l'extrémité de conduite de manière étanche, ces moyens comportant successivement, dans un embout tubulaire (1) attelé à l'organe et selon un sens d'introduction (5) de l'extrémité de conduite dans l'embout tubulaire, des griffes déformables (12) et un joint d'étanchéité (8) annulaire reçu dans un chambrage annulaire (3), le joint d'étanchéité comprenant une première surface (9) intérieure de forme torique pour coopérer avec la surface externe de la conduite et une deuxième surface (10) extérieure sensiblement cylindrique pour coopérer avec la surface cylindrique de l'embout tubulaire et décalée axialement par rapport à la première surface du côté des griffes.

UNIQUEMENT A TITRE D'INFORMATION

Codes utilisés pour identifier les Etats parties au PCT, sur les pages de couverture des brochures publiant des demandes internationales en vertu du PCT.

AL	Albanie	ES	Espagne	LS	Lesotho	SI	Slovénie
AM	Arménie	FI	Finlande	LT	Lituanie	SK	Slovaquie
AT	Autriche	FR	France	LU	Luxembourg	SN	Sénégal
AU	Australie	GA	Gabon	LV	Lettonie	SZ	Swaziland
AZ	Azerbaïdjan	GB	Royaume-Uni	MC	Monaco	TD	Tchad
BA	Bosnie-Herzégovine	GE	Géorgie	MD	République de Moldova	TG	Togo
BB	Barbade	GH	Ghana	MG	Madagascar	TJ	Tadjikistan
BE	Belgique	GN	Guinée	MK	Ex-République yougoslave de Macédoine	TM	Turkménistan
BF	Burkina Faso	GR	Grèce	ML	Mali	TR	Turquie
BG	Bulgarie	HU	Hongrie	MN	Mongolie	TT	Trinité-et-Tobago
BJ	Bénin	IE	Irlande	MR	Mauritanie	UA	Ukraine
BR	Brésil	IL	Israël	MW	Malawi	UG	Ouganda
BY	Bélarus	IS	Islande	MX	Mexique	US	Etats-Unis d'Amérique
CA	Canada	IT	Italie	NE	Niger	UZ	Ouzbékistan
CF	République centrafricaine	JP	Japon	NL	Pays-Bas	VN	Viet Nam
CG	Congo	KE	Kenya	NO	Norvège	YU	Yougoslavie
CH	Suisse	KG	Kirghizistan	NZ	Nouvelle-Zélande	ZW	Zimbabwe
CI	Côte d'Ivoire	KP	République populaire démocratique de Corée	PL	Pologne		
CM	Cameroun	KR	République de Corée	PT	Portugal		
CN	Chine	KZ	Kazakstan	RO	Roumanie		
CU	Cuba	LC	Sainte-Lucie	RU	Fédération de Russie		
CZ	République tchèque	LI	Liechtenstein	SD	Soudan		
DE	Allemagne	LK	Sri Lanka	SE	Suède		
DK	Danemark	LR	Libéria	SG	Singapour		
EE	Estonie						

**Dispositif de connexion pour le raccordement d'une
extrémité de conduite à un organe**

La présente invention concerne un dispositif de connexion pour le raccordement étanche d'une extrémité de conduite à un organe d'un circuit conducteur de fluides sous pression, tel qu'une autre conduite, un réservoir, une pompe...

On connaît des dispositifs de connexion qui comportent un embout tubulaire ayant une extrémité attelée à ou solidaire de l'organe et une extrémité opposée libre par laquelle l'extrémité de conduite est introduite. L'embout tubulaire est associé à des moyens pour y assujettir de façon étanche l'extrémité de conduite qui comprennent successivement, selon un sens d'introduction de l'extrémité de conduite dans l'embout tubulaire, des moyens de retenue de l'extrémité de conduite et des moyens d'étanchéité. Dans certains cas, ces moyens de retenue comportent une rondelle à griffes déformables. L'étanchéité est couramment assurée par un joint torique en un matériau élastomérique déformable reçu librement dans un chambrage annulaire de l'embout tubulaire délimité radialement par une surface cylindrique de celui-ci.

Lors de l'introduction de l'extrémité de conduite dans l'embout tubulaire, l'extrémité de conduite est emmanchée à force dans la rondelle à griffes, dont les griffes sont alors amenées dans une position de retenue dans laquelle elles sont inclinées et ont une extrémité libre en appui contre une surface externe de la conduite, et dans le joint d'étanchéité qui est alors écrasé entre la surface externe de la conduite et la surface cylindrique du chambrage annulaire.

Lorsque le circuit dans lequel est implanté le dispositif de connexion est mis sous pression, cette pression a pour effet d'une part de repousser la conduite vers l'arrière, mouvement possible à cause de l'élasticité

des griffes ou dents de la rondelle, et d'autre part de repousser le joint d'étanchéité vers les griffes déformables, celui-ci étant monté libre axialement dans le chambrage. On constate alors que le joint roule sur lui-même et vient chevaucher les griffes, le joint étant alors éloigné de la surface externe de la conduite par les griffes et ne pouvant plus assurer l'étanchéité. Pour empêcher le mouvement axial du joint vers les griffes, on met parfois en place une douille de séparation interposée entre le joint torique et la rondelle à griffes, mais la structure du dispositif de connexion est alors plus complexe. Dans d'autres dispositifs de connexion, tels que celui divulgué dans le document GB-A-2 143 918, le joint est prisonnier entre une partie de l'embout et un manchon duquel sont solidaires les griffes et qui est fixé sur ladite partie de l'embout. Le problème précité ne se pose pas dans un tel dispositif de connexion. Toutefois, le joint étant fixé à l'embout juste derrière les griffes, il gêne l'expansion des griffes qui, lors de l'introduction de la conduite, tendent à rayer la conduite et rendent l'introduction de celle-ci difficile. En outre, ces dispositifs de connexion ont une structure relativement complexe.

Il existe donc un besoin non résolu de manière commode à ce jour d'un dispositif de connexion muni de moyens procurant une étanchéité améliorée.

A cet effet, on prévoit, selon l'invention, un dispositif de connexion pour le raccordement d'une extrémité de conduite à un organe, équipé de moyens pour y assujettir l'extrémité de conduite de manière étanche, ces moyens comportant successivement, dans un embout tubulaire attelé à l'organe et selon un sens d'introduction de l'extrémité de conduite dans l'embout tubulaire, des griffes déformables destinées à être amenées par l'extrémité de conduite dans une position de retenue dans laquelle

les griffes sont inclinées et ont une extrémité libre en appui contre une surface externe de la conduite et un joint d'étanchéité annulaire monté libre axialement dans un chambrage annulaire délimité radialement par une surface
5 cylindrique de l'embout tubulaire, le joint d'étanchéité comprenant une première surface intérieure sensiblement torique pour coopérer avec la surface externe de la conduite et une deuxième surface extérieure sensiblement cylindrique pour coopérer avec la surface cylindrique de
10 l'embout tubulaire, la deuxième surface étant au moins partiellement décalée axialement par rapport à la première surface du côté des griffes.

Ainsi, la deuxième surface procure au joint d'étanchéité un appui décalé sur la surface cylindrique du
15 chambrage annulaire qui limite le déplacement et le roulement sur lui-même du joint d'étanchéité vers les griffes. En outre, le joint est libre axialement dans le chambrage annulaire de sorte que, lors de l'introduction de la conduite dans la rondelle à griffes, le joint est libre
20 de reculer et ne gêne pas l'expansion de la rondelle à griffes.

Avantageusement, le joint d'étanchéité comprend une troisième surface intérieure sensiblement tronconique, s'étendant du côté de la deuxième surface pour coopérer à
25 la manière d'un coin avec les griffes en position de retenue.

La partie du joint d'étanchéité délimitée par les deuxième et troisième surfaces forme ainsi un coin fournissant d'une part au joint d'étanchéité un appui sur la
30 surface cylindrique du chambrage annulaire empêchant le joint d'étanchéité de se déplacer et de rouler sur lui-même et constituant d'autre part une came venant appliquer les griffes contre la surface externe de la conduite selon un effort proportionnel à la pression du fluide circulant dans
35 le circuit, ce qui renforce la retenue de l'extrémité de

conduite.

D'autres caractéristiques et avantages de l'invention ressortiront à la lecture de la description qui suit d'un mode de réalisation particulier non limitatif de
5 l'invention.

Il sera fait référence aux dessins annexés, parmi lesquels :

- la figure 1 est une vue en coupe longitudinale d'un dispositif de connexion conforme à l'invention, et
- 10 - la figure 2 est une vue partielle en coupe longitudinale du dispositif de connexion lorsqu'une extrémité de conduite y est raccordée.

En référence aux figures, le dispositif de connexion selon l'invention est destiné au raccordement
15 d'une extrémité de conduite C à un organe d'un circuit conducteur de fluide sous pression. Cet organe peut être un organe émetteur ou récepteur de fluide tel qu'une autre extrémité de conduite, une pompe, un réservoir ou autre.

Le dispositif de connexion comprend un embout
20 tubulaire 1 ayant une extrémité fileté 1.1 destinée à être implantée dans l'organe et une extrémité opposée 1.2 libre par laquelle l'extrémité de conduite C est destinée à être introduite dans l'embout tubulaire 1.

L'embout tubulaire 1 comprend une succession de
25 trois chambrages annulaires internes 2, 3 et 4 de diamètre décroissant dans le sens d'introduction de l'extrémité de conduite indiqué par la flèche 5.

Le chambrage annulaire 4 a un diamètre légèrement
supérieur au diamètre de l'extrémité de conduite C pour
30 recevoir celle-ci en butée contre un épaulement 6 du chambrage annulaire 4.

Le chambrage annulaire 3 est délimité radialement
par une surface cylindrique 7 et est relié au chambrage
annulaire 4 par un épaulement 16. Le chambrage annulaire 3
35 reçoit un joint d'étanchéité 8 de forme annulaire et en

matériau élastomère qui est monté libre dans le chambrage annulaire 3 de manière à être mobile selon une direction axiale de ce chambrage et de l'embout 1.

5 Le joint d'étanchéité 8 comprend une première surface intérieure 9 de forme torique. La surface 9 définit une section de passage légèrement inférieure à celle de l'extrémité de conduite C.

10 Le joint d'étanchéité 8 comprend une deuxième surface 10 extérieure sensiblement cylindrique ayant un diamètre sensiblement égal à celui du chambrage annulaire 3 pour coopérer avec la surface cylindrique 7 du chambrage annulaire 3. La deuxième surface de contact 10 est en partie décalée axialement par rapport à la première surface de contact 9.

15 Une troisième surface intérieure 11 de forme tronconique s'étend sensiblement au niveau de la deuxième surface 10. La deuxième surface 10 et la troisième surface 11 convergent l'une vers l'autre d'un côté opposé à la première surface 9 pour délimiter une partie ayant une section en forme de coin selon un plan radial du joint d'étanchéité.

20 Les deuxième et troisième surfaces 10 et 11 s'étendent du côté du chambrage annulaire 2.

25 Le chambrage annulaire 2 est raccordé au chambrage annulaire 3 par un épaulement 12 contre lequel est appliquée une rondelle à griffes 13. La rondelle à griffes 13 est maintenue appliquée contre cet épaulement par l'intermédiaire d'une bague de blocage 14 sertie dans l'extrémité 1.2 de l'embout tubulaire 1. Un poussoir 15 est
30 reçu à coulissement dans la bague de blocage 14.

Lorsque l'extrémité de conduite C est introduite dans l'embout tubulaire, elle est emmanchée à force dans la rondelle à griffes 12 et le joint d'étanchéité 8 jusqu'à venir en butée de l'épaulement 6. L'extrémité de conduite C
35 déforme alors les griffes et les amène dans une position de

retenue dans laquelle elles sont inclinées et ont une extrémité libre en appui contre une surface externe de la conduite. La partie du joint d'étanchéité 8 ayant une section radiale en coin est alors intercalée entre les griffes en position de retenue et la surface cylindrique 7 du chambrage annulaire 3. On remarquera que lors de l'introduction de la conduite, cette dernière repousse le joint d'étanchéité 8 contre l'épaulement 16 avant d'être emmanchée à force dans le joint d'étanchéité 8. Par ailleurs, les griffes en mouvement vers leur position de retenue coopèrent avec la troisième surface 11 pour contribuer à déplacer le joint d'étanchéité 8 vers l'épaulement 16. Ainsi, la liberté axiale du joint d'étanchéité 8 dans le chambrage annulaire 3 limite le risque que le joint 8 gêne l'expansion des griffes en restant derrière celles-ci.

Une fois le circuit dans lequel est implanté le dispositif de connexion mis sous pression, le joint d'étanchéité 8 est poussé vers la rondelle à griffes sous l'effet de la pression du fluide circulant dans le circuit et fait office de coin appliquant les griffes contre la surface externe de la conduite et renforçant ainsi la retenue exercée par celles-ci.

Le retrait de l'extrémité de conduite C est réalisé de manière classique en enfonçant le poussoir 15 pour écarter les griffes et libérer ainsi l'extrémité de conduite.

Bien entendu l'invention n'est pas limitée au mode de réalisation décrit et on peut y apporter des variantes de réalisation sans sortir du cadre de l'invention tel que défini par les revendications.

REVENDICATIONS

1. Dispositif de connexion pour le raccordement d'une extrémité de conduite à un organe, équipé de moyens pour y assujettir l'extrémité de conduite de manière
5 étanche, ces moyens comportant successivement, dans un embout tubulaire (1) attelé à l'organe et selon un sens d'introduction (5) de l'extrémité de conduite dans l'embout tubulaire, des griffes déformables (12) destinées à être amenées par l'extrémité de conduite dans une position de
10 retenue dans laquelle les griffes sont inclinées et ont une extrémité libre en appui contre une surface externe de la conduite et un joint d'étanchéité (8) annulaire monté libre axialement dans un chambrage annulaire (3) délimité radialement par une surface cylindrique (7) de l'embout
15 tubulaire, caractérisé en ce que le joint d'étanchéité comprend une première surface (9) intérieure sensiblement torique pour coopérer avec la surface externe de la conduite et une deuxième surface (10) extérieure sensiblement cylindrique pour coopérer avec la surface
20 cylindrique (7) de l'embout tubulaire (1), la deuxième surface étant au moins partiellement décalée axialement par rapport à la première surface du côté des griffes.

2. Dispositif de connexion selon la revendication 1, caractérisé en ce que le joint d'étanchéité comprend une
25 troisième surface (11) intérieure sensiblement tronconique s'étendant du côté de la deuxième surface (10) pour coopérer à la manière d'un coin avec les griffes (12) en position de retenue.

1 / 1

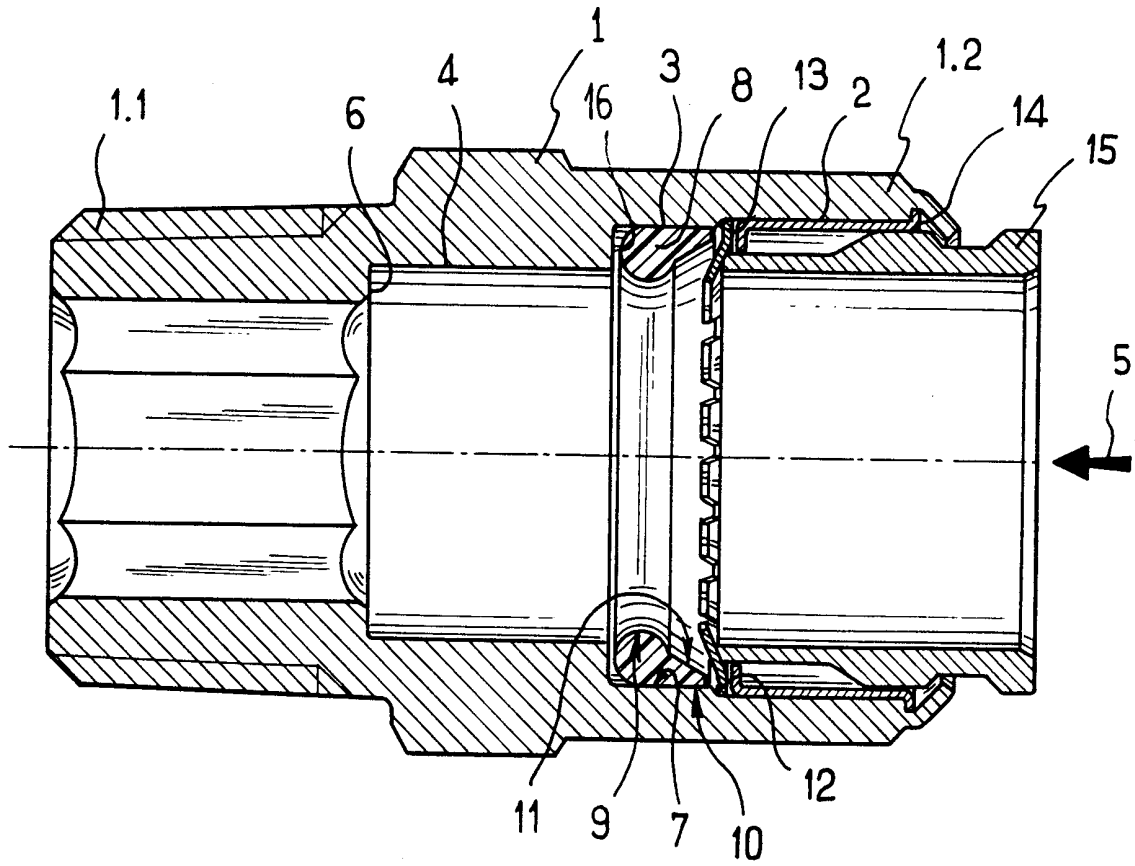


FIG. 1

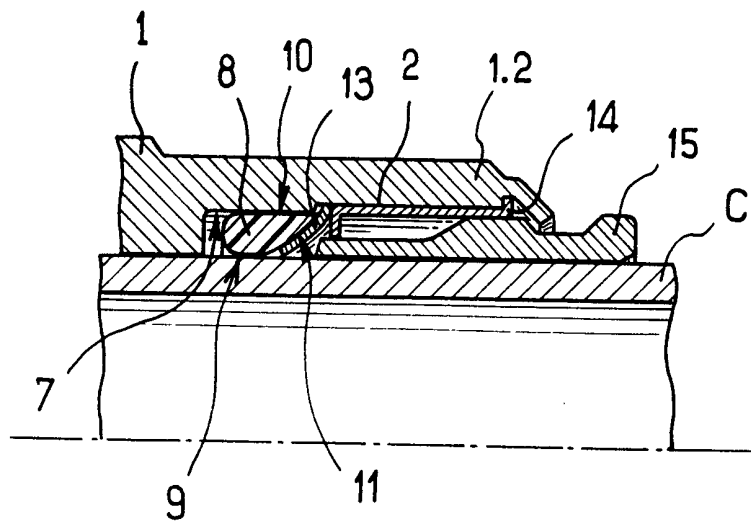


FIG. 2

INTERNATIONAL SEARCH REPORT

International Application No

PCT/FR 00/00411

A. CLASSIFICATION OF SUBJECT MATTER
IPC 7 F16L37/084

According to International Patent Classification (IPC) or to both national classification and IPC

B. FIELDS SEARCHED

Minimum documentation searched (classification system followed by classification symbols)

IPC 7 F16L

Documentation searched other than minimum documentation to the extent that such documents are included in the fields searched

Electronic data base consulted during the international search (name of data base and, where practical, search terms used)

C. DOCUMENTS CONSIDERED TO BE RELEVANT

Category °	Citation of document, with indication, where appropriate, of the relevant passages	Relevant to claim No.
X	GB 2 143 918 A (HEPWORTH PLASTICS LTD) 20 February 1985 (1985-02-20) cited in the application	1
A	abstract; figures 1,3-5	2
A	EP 0 723 103 A (LEGRIS SA) 24 July 1996 (1996-07-24) figure 1	1
A	EP 0 896 181 A (SOC D TUYAUX BONNA) 10 February 1999 (1999-02-10) figure 2	1,2
A	US 2 898 131 A (KURTZ) 4 August 1959 (1959-08-04) figure 4	1,2

Further documents are listed in the continuation of box C.

Patent family members are listed in annex.

° Special categories of cited documents :

"A" document defining the general state of the art which is not considered to be of particular relevance

"E" earlier document but published on or after the international filing date

"L" document which may throw doubts on priority claim(s) or which is cited to establish the publication date of another citation or other special reason (as specified)

"O" document referring to an oral disclosure, use, exhibition or other means

"P" document published prior to the international filing date but later than the priority date claimed

"T" later document published after the international filing date or priority date and not in conflict with the application but cited to understand the principle or theory underlying the invention

"X" document of particular relevance; the claimed invention cannot be considered novel or cannot be considered to involve an inventive step when the document is taken alone

"Y" document of particular relevance; the claimed invention cannot be considered to involve an inventive step when the document is combined with one or more other such documents, such combination being obvious to a person skilled in the art.

"&" document member of the same patent family

Date of the actual completion of the international search

17 May 2000

Date of mailing of the international search report

26/05/2000

Name and mailing address of the ISA

European Patent Office, P.B. 5818 Patentlaan 2
NL - 2280 HV Rijswijk
Tel. (+31-70) 340-2040, Tx. 31 651 epo nl,
Fax: (+31-70) 340-3016

Authorized officer

Budtz-Olsen, A

INTERNATIONAL SEARCH REPORT

information on patent family members

International Application No

PCT/FR 00/00411

Patent document cited in search report	A	Publication date	Patent family member(s)	A	Publication date
GB 2143918	A	20-02-1985	NONE		
EP 0723103	A	24-07-1996	FR 2729736	A	26-07-1996
			FR 2735844	A	27-12-1996
			CN 1168170	A	17-12-1997
			WO 9622487	A	25-07-1996
			JP 10502724	T	10-03-1998
			US 5911443	A	15-06-1999
EP 0896181	A	10-02-1999	FR 2767180	A	12-02-1999
US 2898131	A	04-08-1959	NONE		

RAPPORT DE RECHERCHE INTERNATIONALE

Dem. Internationale No

PCT/FR 00/00411

A. CLASSEMENT DE L'OBJET DE LA DEMANDE CIB 7 F16L37/084		
Selon la classification internationale des brevets (CIB) ou à la fois selon la classification nationale et la CIB		
B. DOMAINES SUR LESQUELS LA RECHERCHE A PORTE		
Documentation minimale consultée (système de classification suivi des symboles de classement) CIB 7 F16L		
Documentation consultée autre que la documentation minimale dans la mesure où ces documents relèvent des domaines sur lesquels a porté la recherche		
Base de données électronique consultée au cours de la recherche internationale (nom de la base de données, et si réalisable, termes de recherche utilisés)		
C. DOCUMENTS CONSIDERES COMME PERTINENTS		
Catégorie	Identification des documents cités, avec, le cas échéant, l'indication des passages pertinents	no. des revendications visées
X	GB 2 143 918 A (HEPWORTH PLASTICS LTD) 20 février 1985 (1985-02-20) cité dans la demande	1
A	abrégé; figures 1,3-5	2
A	EP 0 723 103 A (LEGRIS SA) 24 juillet 1996 (1996-07-24) figure 1	1
A	EP 0 896 181 A (SOC D TUYAUX BONNA) 10 février 1999 (1999-02-10) figure 2	1,2
A	US 2 898 131 A (KURTZ) 4 août 1959 (1959-08-04) figure 4	1,2
<input type="checkbox"/> Voir la suite du cadre C pour la fin de la liste des documents <input checked="" type="checkbox"/> Les documents de familles de brevets sont indiqués en annexe		
° Catégories spéciales de documents cités:		
A document définissant l'état général de la technique, non considéré comme particulièrement pertinent		*T* document ultérieur publié après la date de dépôt international ou la date de priorité et n'appartenant pas à l'état de la technique pertinent, mais cité pour comprendre le principe ou la théorie constituant la base de l'invention
E document antérieur, mais publié à la date de dépôt international ou après cette date		*X* document particulièrement pertinent; l'invention revendiquée ne peut être considérée comme nouvelle ou comme impliquant une activité inventive par rapport au document considéré isolément
L document pouvant jeter un doute sur une revendication de priorité ou cité pour déterminer la date de publication d'une autre citation ou pour une raison spéciale (telle qu'indiquée)		*Y* document particulièrement pertinent; l'invention revendiquée ne peut être considérée comme impliquant une activité inventive lorsque le document est associé à un ou plusieurs autres documents de même nature, cette combinaison étant évidente pour une personne du métier
O document se référant à une divulgation orale, à un usage, à une exposition ou tous autres moyens		*&* document qui fait partie de la même famille de brevets
P document publié avant la date de dépôt international, mais postérieurement à la date de priorité revendiquée		
Date à laquelle la recherche internationale a été effectivement achevée 17 mai 2000		Date d'expédition du présent rapport de recherche internationale 26/05/2000
Nom et adresse postale de l'administration chargée de la recherche internationale Office Européen des Brevets, P.B. 5818 Patentlaan 2 NL - 2280 HV Rijswijk Tel. (+31-70) 340-2040, Tx. 31 651 epo nl, Fax: (+31-70) 340-3016		Fonctionnaire autorisé Budtz-Olsen, A

RAPPORT DE RECHERCHE INTERNATIONALE

Renseignements relatifs aux membres de familles de brevets

Dem. Internationale No

PCT/FR 00/00411

Document brevet cité au rapport de recherche		Date de publication	Membre(s) de la famille de brevet(s)	Date de publication
GB 2143918	A	20-02-1985	AUCUN	
EP 0723103	A	24-07-1996	FR 2729736 A FR 2735844 A CN 1168170 A WO 9622487 A JP 10502724 T US 5911443 A	26-07-1996 27-12-1996 17-12-1997 25-07-1996 10-03-1998 15-06-1999
EP 0896181	A	10-02-1999	FR 2767180 A	12-02-1999
US 2898131	A	04-08-1959	AUCUN	