



(12) 实用新型专利

(10) 授权公告号 CN 203524290 U

(45) 授权公告日 2014. 04. 09

(21) 申请号 201320561435. 4

(22) 申请日 2013. 09. 10

(73) 专利权人 慈溪市艾瑞电器有限公司

地址 315315 浙江省宁波市慈溪市观海卫镇
卫北村广义路广丰弄 7 号

(72) 发明人 严旭东

(74) 专利代理机构 杭州杭诚专利事务所有限公
司 33109

代理人 尉伟敏

(51) Int. Cl.

A47F 3/04 (2006. 01)

A47F 3/06 (2006. 01)

A47F 5/10 (2006. 01)

A47F 11/00 (2006. 01)

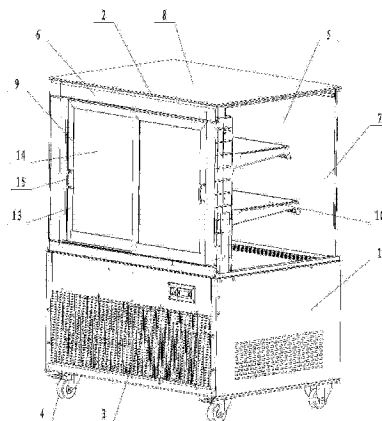
权利要求书1页 说明书3页 附图4页

(54) 实用新型名称

一种可移动冷藏柜

(57) 摘要

本实用新型公开了一种可移动冷藏柜,旨在解决现有的冷藏柜搬运不方便的不足。该实用新型包括底座、可拆卸连接在底座上的柜体,底座内安装有用于对柜体制冷的制冷装置,底座的下端均布安装有若干个带刹车的万向轮,柜体前端设有透明前面板,柜体后端设有后框架,柜体左右两端均设有透明侧板,柜体上端设有透明盖板,后框架内可滑动连接有两扇移门,透明盖板可拆卸连接在后框架的上边框上,两透明侧板分别连接在后框架的左、右边框上,透明前面板上边缘连接在透明盖板前边缘上,透明前面板左、右边缘分别连接在两透明侧板的前边缘上;柜体内设有若干层置物台。冷藏柜本身可以移动,而且可拆卸呈成若干部件,搬运方便。



1. 一种可移动冷藏柜,包括底座(1)、可拆卸连接在底座上的柜体(2),底座内安装有用于对柜体制冷的制冷装置(3),其特征是,底座的下端均布安装有若干个带刹车的万向轮(4),柜体前端设有透明前面板(5),柜体后端设有后框架(6),柜体左右两端均设有透明侧板(7),柜体上端设有透明盖板(8),后框架内可滑动连接有两扇移门(9),透明盖板可拆卸连接在后框架的上边框上,两透明侧板分别连接在后框架的左、右边框上,透明前面板上边缘连接在透明盖板前边缘上,透明前面板左、右边缘分别连接在两透明侧板的前边缘上;柜体内设有若干层置物台(10)。

2. 根据权利要求1所述的一种可移动冷藏柜,其特征是,万向轮上设有连接板(11),连接板和底座下表面之间连接有垫板(12),万向轮通过螺钉连接在底座上。

3. 根据权利要求1所述的一种可移动冷藏柜,其特征是,移门包括矩形门框(13)和透明门板(14),透明门板安装在门框内,门框上连接有门把手(15)。

4. 根据权利要求3所述的一种可移动冷藏柜,其特征是,门框的下边框上靠近两端位置均连接有滚轮(16),滚轮支撑在后框架的下边框上。

5. 根据权利要求1或2或3或4所述的一种可移动冷藏柜,其特征是,置物台包括台面板(17)、托架板(18),托架板的两端均可拆卸连接有支撑侧板(19),支撑侧板可拆卸连接在后框架上,台面板支撑在支撑侧板和托架板上。

6. 根据权利要求5所述的一种可移动冷藏柜,其特征是,台面板前端连接有标价横梁(20),标价横梁下边缘向上折弯形成支撑槽(21)。

一种可移动冷藏柜

技术领域

[0001] 本实用新型涉及一种冷藏装置,更具体地说,它涉及一种搬运方便的可移动冷藏柜。

背景技术

[0002] 目前,冷藏柜的使用十分普遍,一般冷藏柜都比较重,特别是在超市、饭店使用的冷藏柜,由于其体积较大,因此重量更大,在搬运冷藏柜的时候十分不便。

[0003] 中国专利公告号 CN2085513U,公开了一种食品冷藏陈列柜,适用于食品商店、菜场、餐厅等部门以陈列鱼肉蛋奶类制品、熟食品、新鲜水果、熟菜等,它是由可陈列食品便于观察的框架、支撑框架的底架、底架内的制冷装置、框架内的上下蒸发器以及控制照明与制冷系统的电气系统组成,它可以使陈列的物品较长时间保持新鲜程度避免很快损坏变质。但是冷藏柜由于体积较大,质量加重,在搬运的时候十分不便。

实用新型内容

[0004] 本实用新型克服了现有的冷藏柜搬运不方便的不足,提供了一种可移动冷藏柜,首先冷藏柜本身可以移动,这给它的搬运带来了便利,其次冷藏柜很多的零部件可拆卸拼装,在搬运的时候将冷藏柜拆卸呈成若干部件,大大减下了冷藏柜的体积,使搬运更加方便。

[0005] 为了解决上述技术问题,本实用新型采用以下技术方案:一种可移动冷藏柜,包括底座、可拆卸连接在底座上的柜体,底座内安装有用于对柜体制冷的制冷装置,底座的下端均布安装有若干个带刹车的万向轮,柜体前端设有透明前面板,柜体后端设有后框架,柜体左右两端均设有透明侧板,柜体上端设有透明盖板,后框架内可滑动连接有两扇移门,透明盖板可拆卸连接在后框架的上边框上,两透明侧板分别连接在后框架的左、右边框上,透明前面板上边缘连接在透明盖板前边缘上,透明前面板左、右边缘分别连接在两透明侧板的前边缘上;柜体内设有若干层置物台。冷藏柜使用的时候将需要冷藏的物品放置在置物台上。因为在底座上安装了万向轮,当需要移动冷藏柜时只需要松开万向轮刹车,就可以推动冷藏柜,当冷藏柜移动到指定位置后拉上万向轮刹车,防止冷藏柜移动,冷藏柜的移动方便。而且冷藏柜很多的零部件可拆卸拼装,在搬运的时候将冷藏柜拆卸呈成若干部件,大大减下了冷藏柜的体积,使搬运更加方便。

[0006] 作为优选,万向轮上设有连接板,连接板和底座下表面之间连接有垫板,万向轮通过螺钉连接在底座上。在万向轮和连接板之间连接垫板,当底面不平整,冷藏柜放置摇晃时,可以通过更换不同厚度的垫板来调整万向轮连接的高度,保证冷藏柜放置在地面上平稳可靠,不会摇晃。

[0007] 作为优选,移门包括矩形门框和透明门板,透明门板安装在门框内,门框上连接有门把手。透明门板方便直接从外面看清冷藏柜内的物品,方便选取。门把手方便移动的移动。

[0008] 作为优选,门框的下边框上靠近两端位置均连接有滚轮,滚轮支撑在后框架的下边框上。在门框下边框上连接滚轮,方便移门的移动。

[0009] 作为优选,置物台包括台面板、托架板,托架板的两端均可拆卸连接有支撑侧板,支撑侧板可拆卸连接在后框架上,台面板支撑在支撑侧板和托架板上。组成置物台的各部分部件可拆卸连接在一起,运输方便。

[0010] 作为优选,台面板前端连接有标价横梁,标价横梁下边缘向上折弯形成支撑槽。在标价横梁的支撑槽内可以放置物品的标价牌,方便消费者了解物品的价格。

[0011] 与现有技术相比,本实用新型的有益效果是:(1)可移动冷藏柜本身可以移动,这给它的搬运带来了便利;(2)冷藏柜很多的零部件可拆卸拼装,在搬运的时候将冷藏柜拆卸呈成若干部件,大大减下了冷藏柜的体积,使搬运更加方便。

附图说明

[0012] 图 1 是本实用新型的一种结构示意图;

[0013] 图 2 是本实用新型的柜体的爆炸图;

[0014] 图 3 是本实用新型的置物台的爆炸图;

[0015] 图 4 是本实用新型的移门的爆炸图;

[0016] 图 5 是本实用新型的万向轮的连接爆炸图;

[0017] 图中:1、底座,2、柜体,3、制冷装置,4、万向轮,5、透明前面板,6、后框架,7、透明侧板,8、透明盖板,9、移门,10、置物台,11、连接板,12、垫板,13、门框,14、透明门板,15、门把手,16、滚轮,17、台面板,18、托架板,19、支撑侧板,20、标价横梁,21、支撑槽。

具体实施方式

[0018] 下面通过具体实施例,并结合附图,对本实用新型的技术方案作进一步的具体描述:

[0019] 实施例:一种可移动冷藏柜(参见附图 1),包括底座 1、可拆卸连接在底座上的长方体柜体 2,底座内安装有用于对柜体制冷的制冷装置 3,底座的下端均布安装有四个带刹车的万向轮 4,四个万向轮分别设置在底座的四个转角位置。万向轮上设有连接板 11(参见附图 5),连接板和底座下表面之间连接有垫板 12,万向轮通过螺钉连接在底座上。柜体前端设有透明前面板 5(参见附图 2),柜体后端设有后框架 6,柜体左右两端均设有透明侧板 7,柜体上端设有透明盖板 8,透明盖板可拆卸连接在后框架的上边框上,两透明侧板分别连接在后框架的左、右边框上,透明前面板上边缘连接在透明盖板前边缘上,透明前面板左、右边缘分别连接在两透明侧板的前边缘上。透明前面板通过连接条和透明盖板连接。两透明侧板以及透明前面板的下端均设置在玻璃槽内,玻璃槽连接在底座上。后框架内可滑动连接有两扇移门 9,移门包括矩形门框 13 和透明门板 14(参见附图 4),透明门板安装在门框内,门框上连接有门把手 15,门框的下边框上靠近两端位置均连接有滚轮 16,滚轮支撑在后框架的下边框上。柜体内设有两层置物台 10,置物台包括台面板 17、托架板 18(参见附图 3),托架板的两端均可拆卸连接有支撑侧板 19,支撑侧板可拆卸连接在后框架上,台面板支撑在支撑侧板和托架板上。台面板前端连接有标价横梁 20,标价横梁下边缘向上折弯形成支撑槽 21。

[0020] 冷藏柜使用的时候将需要冷藏的物品放置在置物台上。因为在底座上安装了万向轮,当需要移动冷藏柜时只需要松开万向轮刹车,就可以推动冷藏柜,当冷藏柜移动到指定位置后拉上万向轮刹车,防止冷藏柜移动,冷藏柜的移动方便。而且冷藏柜很多的零部件可拆卸拼装,在搬运的时候将冷藏柜拆卸呈成若干部件,大大减下了冷藏柜的体积,使搬运更加方便。

[0021] 以上所述的实施例只是本实用新型的一种较佳的方案,并非对本实用新型作任何形式上的限制,在不超出权利要求所记载的技术方案的前提下还有其它的变体及改型。

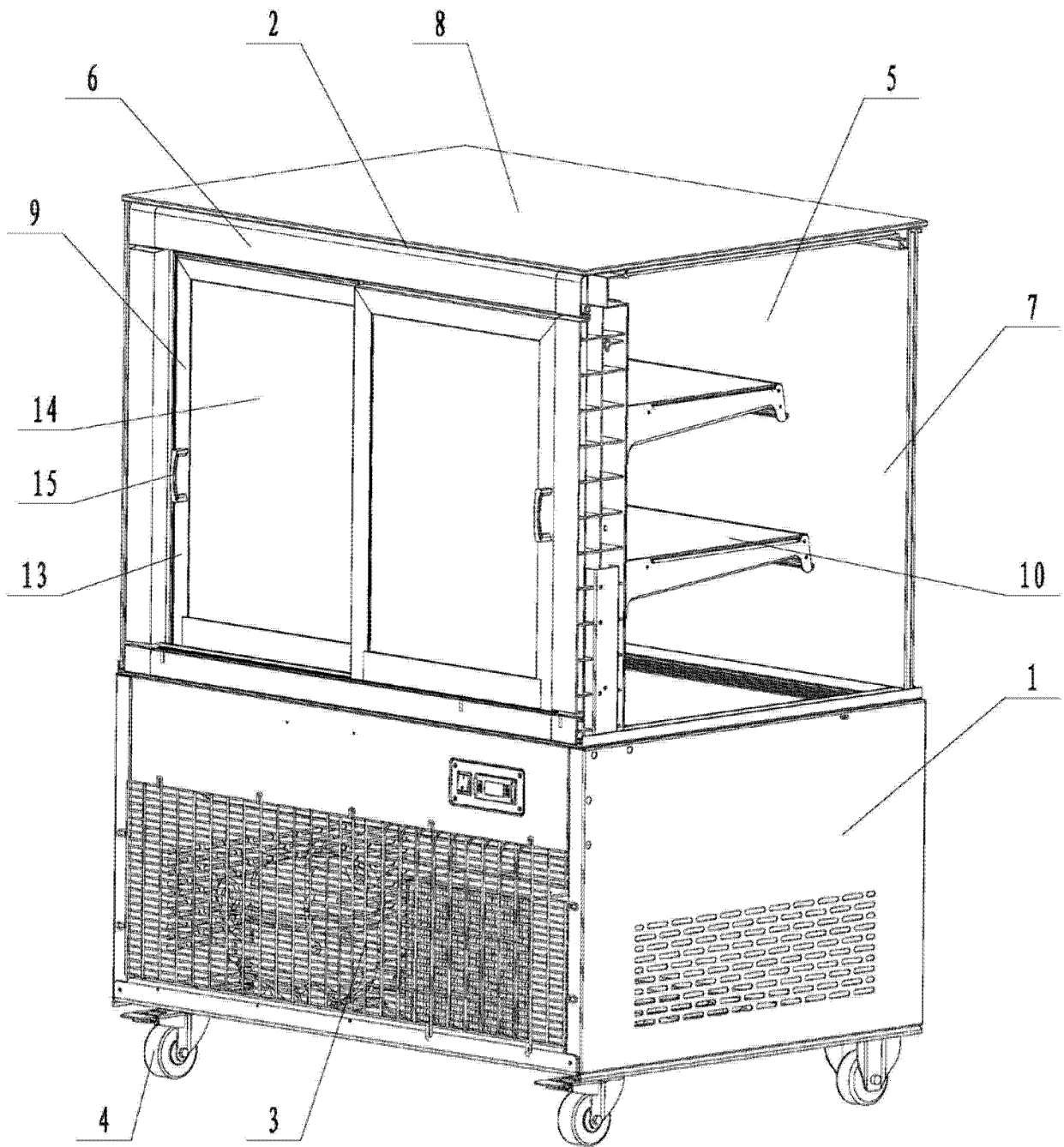


图 1

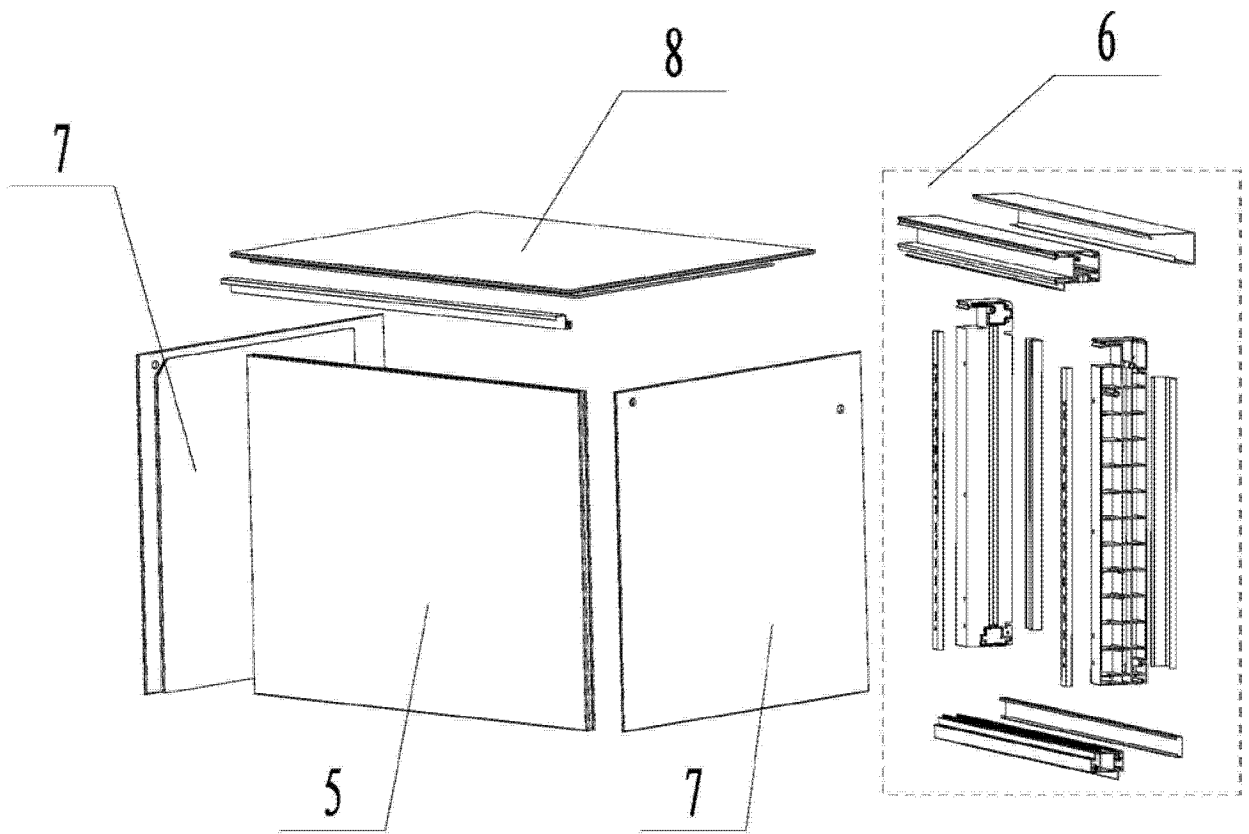


图 2

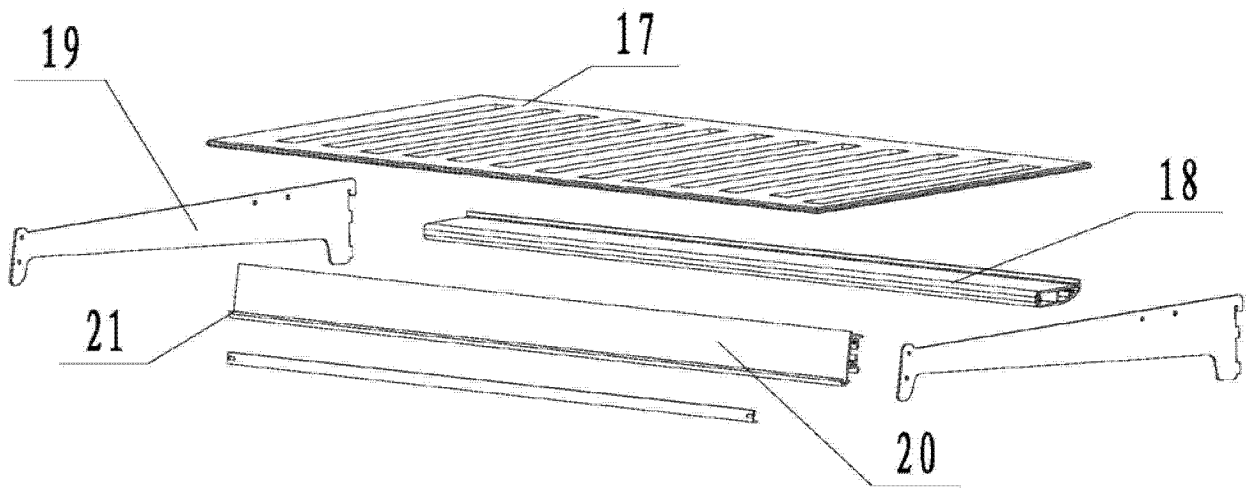


图 3

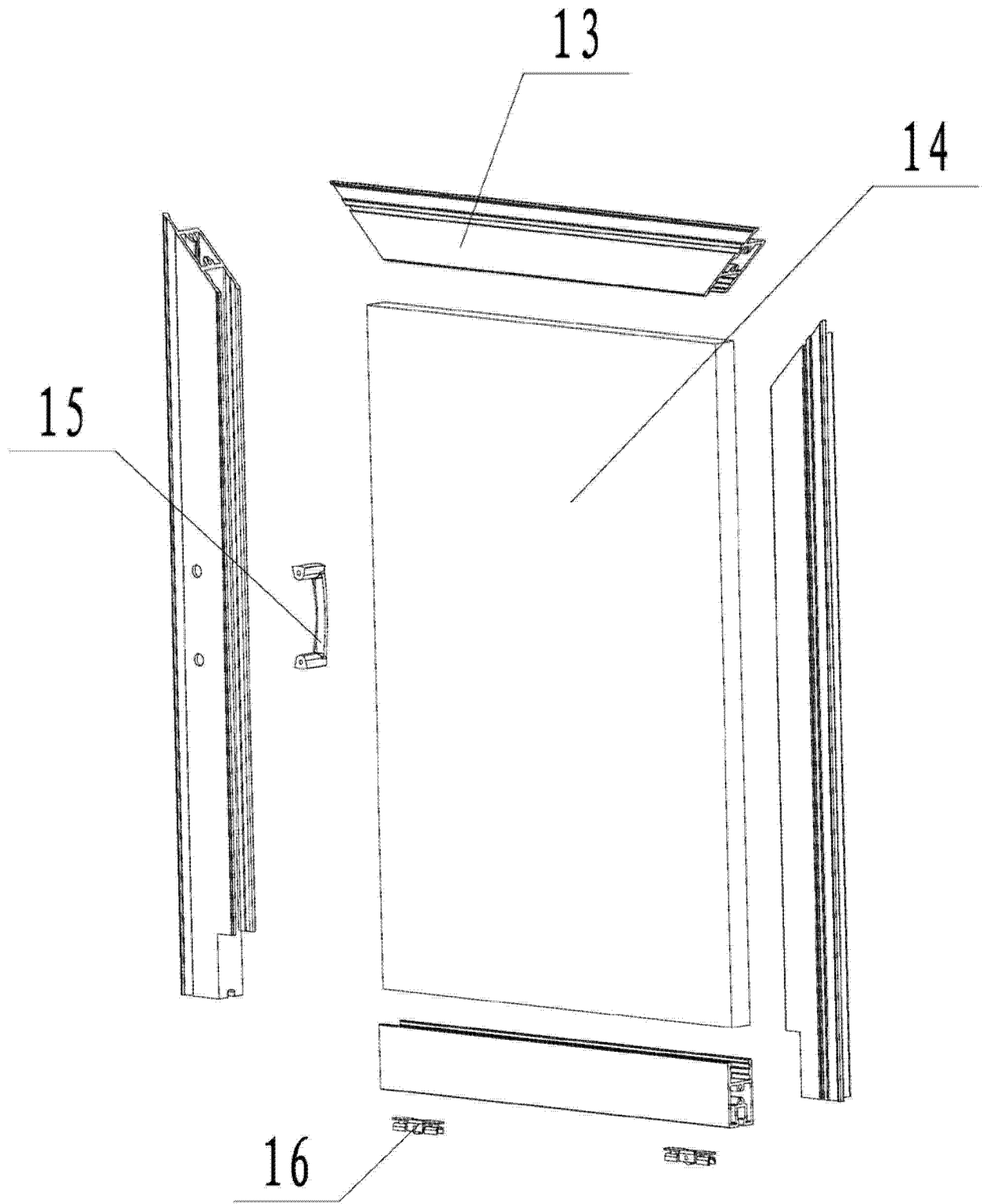


图 4

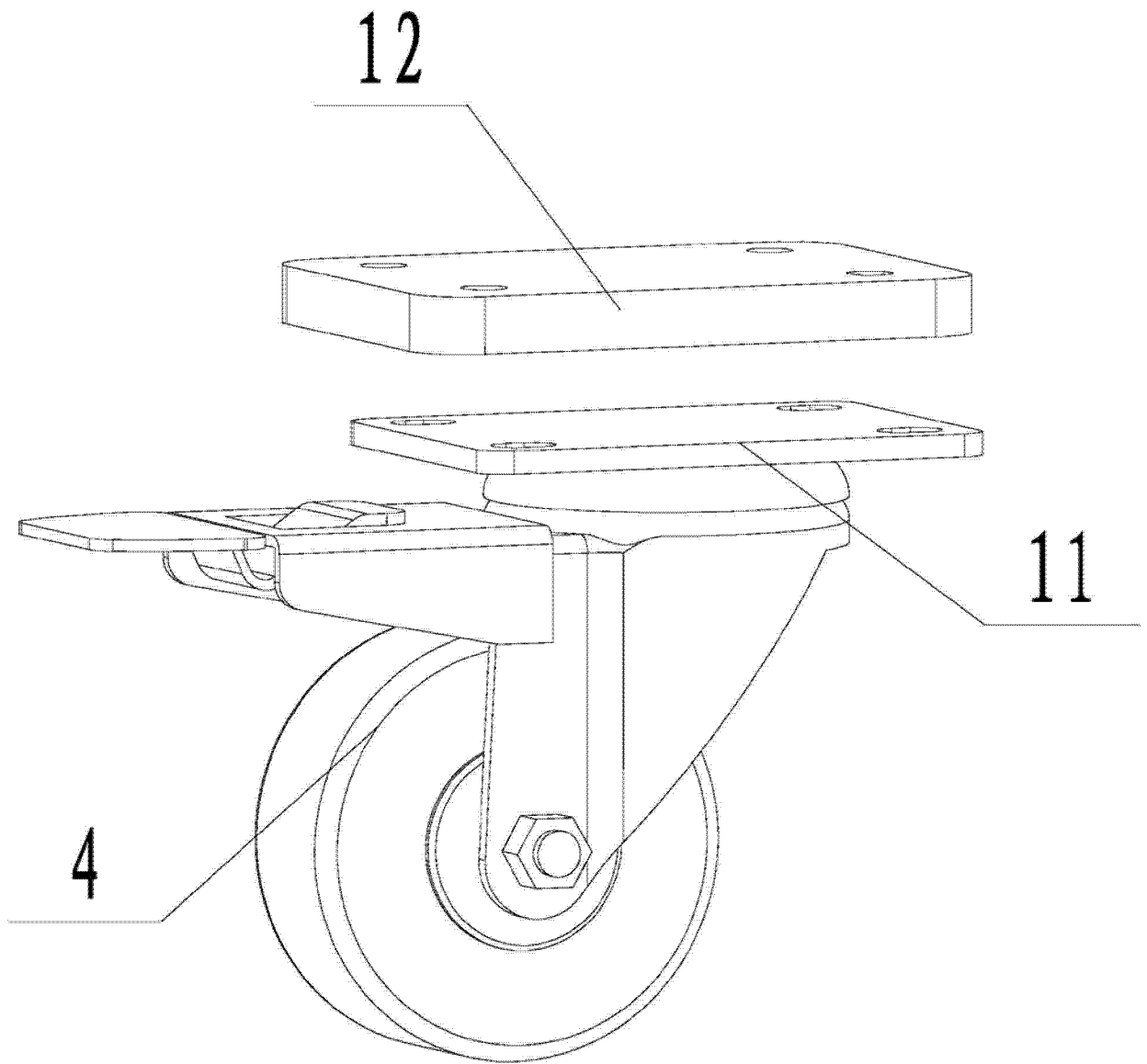


图 5