

①⑨ RÉPUBLIQUE FRANÇAISE  
—  
**INSTITUT NATIONAL  
DE LA PROPRIÉTÉ INDUSTRIELLE**  
—  
COURBEVOIE  
—

①① N° de publication : **3 112 848**

(à n'utiliser que pour les  
commandes de reproduction)

②① N° d'enregistrement national : **20 07567**

⑤① Int Cl<sup>8</sup> : **F 41 A 15/22 (2020.12), F 41 A 35/00**

⑫

## BREVET D'INVENTION

**B1**

⑤④ DISPOSITIF D'EXTRACTION D'UN PROJECTILE DE GROS CALIBRE DANS UN TUBE D'ARME.

②② Date de dépôt : 23.07.20.

③⑦ Priorité :

④③ Date de mise à la disposition du public  
de la demande : 28.01.22 Bulletin 22/04.

④⑤ Date de la mise à disposition du public du  
brevet d'invention : 01.07.22 Bulletin 22/26.

⑤⑥ Liste des documents cités dans le rapport de  
recherche :

*Se reporter à la fin du présent fascicule*

⑥⑦ Références à d'autres documents nationaux  
apparentés :

Demande(s) d'extension :

⑦① Demandeur(s) : *NEXTER SYSTEMS Société  
anonyme — FR.*

⑦② Inventeur(s) : *PIPART Romain et MULTON Patrick.*

⑦③ Titulaire(s) : *NEXTER SYSTEMS Société anonyme.*

⑦④ Mandataire(s) : *Cabinet Chaillot.*

**FR 3 112 848 - B1**



## Description

### **Titre de l'invention : Dispositif d'extraction d'un projectile de gros calibre coincé dans un tube d'arme**

- [0001] Le domaine technique de l'invention est celui des dispositifs et procédés d'extraction d'un projectile de gros calibre coincé dans un tube d'arme.
- [0002] Lors de la mise à poste d'un projectile de gros calibre dans un tube d'artillerie, le projectile est maintenu en place par son coincement dans le cône de forçement du tube.
- [0003] Il peut arriver qu'un dysfonctionnement de la pièce d'artillerie ou une annulation de l'ordre de tir engendre la nécessité de retirer le projectile du tube pour une mise en sécurité de l'arme.
- [0004] Pour permettre le déblocage et le retrait du projectile, le brevet FR2975178 enseigne d'employer un dispositif d'extraction comportant une masse de déblocage d'un diamètre inférieur au calibre du tube, masse qui est destinée à être introduite dans le tube au niveau de la bouche de ce dernier, puis à être libérée dans le tube pour venir impacter par inertie le projectile bloqué.
- [0005] La masse est solidaire d'une extrémité d'une corde et, afin de pouvoir bloquer ou débloquer la corde, la seconde extrémité de cette dernière est solidarizable avec un moyen de blocage et déblocage.
- [0006] Le moyen de blocage et déblocage est solidaire d'un véhicule porteur de l'arme. Une fois la masse insérée dans le tube, qui doit préalablement être placé à l'horizontale, il faut remonter le tube à un site le plus élevé possible avant de procéder au largage à distance de la masse grâce au moyen de blocage/déblocage de la corde.
- [0007] Durant toute l'opération d'élévation du tube, la corde doit être maintenue tendue manuellement ce qui pose des problèmes du point de vue de la sécurité.
- [0008] En outre la fixation du moyen de blocage/déblocage de l'arme sur une pièce d'artillerie sans provoquer d'entrave de la corde avec d'autres équipements de la pièce n'est pas toujours possible.
- [0009] Enfin, si le projectile n'a pas été débloqué lors du premier largage, il faut réitérer toute l'opération de hissage de la masse ce qui implique la présence d'un opérateur au pied de la pièce non sécurisée.
- [0010] L'invention propose de simplifier ces dispositifs et procédés de déblocage tout en résolvant ce problème de sécurité.
- [0011] Ainsi l'invention a pour objet un dispositif d'extraction d'un projectile de gros calibre coincé dans un tube d'une arme, dispositif comportant un corps massif d'un diamètre inférieur au calibre du tube et destiné à être introduit dans le tube au niveau de la bouche de ce dernier puis à être libéré dans le tube pour venir impacter par inertie le

projectile bloqué, dispositif caractérisé en ce qu'il comporte au moins deux moyens de blocage expansibles radialement, chacun apte à évoluer entre une position bloquée dans laquelle il est appliqué radialement contre la paroi interne du tube et une position débloquée dans laquelle il n'est pas appliqué contre le tube, le passage des moyens de blocage de l'une à l'autre des positions étant assuré par un moyen d'expansion, dispositif comportant un moyen de translation permettant de traduire axialement un premier moyen de blocage par rapport à un second moyen de blocage.

- [0012] Selon un premier mode de réalisation, chaque moyen de blocage pourra comporter une chambre torique en matière plastique élastique, le moyen d'expansion comportant un compresseur pneumatique couplé aux chambres par l'intermédiaire de distributeurs pneumatiques commandables de manière à gonfler l'une et/ou l'autre des chambres pour qu'elle(s) se coince(nt) radialement dans le tube dans la position bloquée, le dégonflage de l'une et/ou de l'autre chambre lui donnant la position débloquée.
- [0013] Selon un second mode de réalisation, chaque moyen de blocage pourra comporter au moins une paire de mâchoires destinées à coopérer avec la surface interne du tube, mâchoires pouvant être appliquées contre l'intérieur du tube par le moyen d'expansion.
- [0014] Selon une variante de réalisation, le moyen d'expansion pourra comporter au moins un galet elliptique entraîné en rotation par un moteur électrique, le galet poussant radialement et simultanément les deux mâchoires de chaque paire, des moyens élastiques reliant les mâchoires de chaque paire contre l'action du galet de façon à rappeler les mâchoires en position débloquée.
- [0015] Selon une variante, le dispositif pourra comporter un moyen de détection de l'arrivée du dispositif à la bouche de l'arme et qui interrompt automatiquement la progression du dispositif.
- [0016] Le moyen de détection pourra comporter un capteur optique.
- [0017] L'invention a également pour objet un procédé d'extraction d'un projectile de gros calibre coincé dans un tube d'une arme, procédé caractérisé en ce qu'on utilise un dispositif d'extraction selon une des caractéristiques précédentes et en mettant en œuvre les étapes suivantes :
- insérer le dispositif d'extraction dans la bouche du tube ;
  - commander la mise en position bloquée d'au moins un moyen de blocage ;
  - orienter le tube au site maximum ;
  - commander la mise en position débloquée de tous les moyens de blocage de façon à libérer le dispositif qui tombe par gravité sur le projectile.
- [0018] Selon un mode particulier de mise en œuvre, le procédé pourra comporter les étapes suivantes :
- après impact sur le projectile, commander la translation axiale d'un premier moyen de blocage par rapport à un second moyen de blocage ;

- commander la mise en position bloquée du premier moyen de blocage ;
- commander la translation du second moyen de blocage solidaire du corps du dispositif pour le rapprocher du premier moyen de blocage ;
- commander la mise en position bloquée du second moyen de blocage ;
- réitérer les opérations d'écartement puis blocage et de rapprochement puis blocage des moyens de blocage jusqu'à ce que le dispositif atteigne la bouche du tube ;
- commander la mise en position débloquée de tous les moyens de blocage de façon à libérer le dispositif qui tombe par gravité sur le projectile.

[0019] Selon une variante, on pourra réaliser les étapes suivantes après impact sur le projectile :

[0020] - rapprocher les deux moyens de blocage préalablement placés en position débloquée ;

- commander la mise en position bloquée du premier moyen de blocage ;

- commander la translation du second moyen de blocage solidaire du corps du dispositif pour l'éloigner du premier moyen de blocage de manière à exercer un appui sur le projectile.

[0021] L'invention sera mieux comprise à la lecture de la description suivante, description faite en regard des dessins en annexe, dessins dans lesquels :

[0022] [fig.1] représente une vue schématique en coupe longitudinale d'un dispositif selon l'invention dans un tube d'arme lors d'une première phase d'utilisation.

[0023] [fig.2] représente une vue schématique en coupe longitudinale d'un dispositif selon l'invention dans un tube d'arme lors d'une seconde phase d'utilisation.

[0024] [fig.3] représente une vue schématique en coupe longitudinale d'un dispositif selon l'invention dans un tube d'arme lors d'une troisième phase d'utilisation.

[0025] [fig.4] représente une vue schématique en coupe longitudinale d'un dispositif selon l'invention dans un tube d'arme lors d'une quatrième phase d'utilisation.

[0026] [fig.5] représente une vue schématique en coupe longitudinale d'un dispositif selon l'invention dans un tube d'arme lors d'une cinquième phase d'utilisation.

[0027] [fig.6] représente une vue schématique en coupe longitudinale d'un dispositif selon l'invention dans un tube d'arme lors d'une sixième phase d'utilisation.

[0028] [fig.7] représente une vue schématique en coupe longitudinale d'un dispositif selon l'invention.

[0029] [fig.8a] représente une vue schématique en coupe transversale d'un dispositif dans un tube d'arme selon un second mode de réalisation de l'invention, dispositif à l'état bloqué.

[0030] [fig.8b] représente une vue schématique en coupe transversale d'un dispositif dans un tube d'arme selon un second mode de réalisation de l'invention, dispositif à l'état débloqué.

- [0031] [fig.9a] représente une vue schématique en coupe longitudinale d'un dispositif selon l'invention dans un tube d'arme lors d'une première étape d'une variante d'utilisation.
- [0032] [fig.9b] représente une vue schématique en coupe longitudinale d'un dispositif selon l'invention dans un tube d'arme lors d'une seconde étape d'une variante d'utilisation.
- [0033] Selon la [fig.1], un dispositif d'extraction 1 selon l'invention est introduit au niveau de la bouche 101 d'un tube d'arme 100 (ici une pièce d'artillerie), préalablement orienté à site nul, dans lequel un projectile 200 est coincé au niveau du cône de forçement.
- [0034] Le dispositif 1 comporte un corps massif 2, dont la masse totale est comprise entre 20 et 100 kilogrammes, et qui comporte une masse heurtoir 3 (par exemple en acier) au niveau de sa face orientée vers le projectile 200 à décoincer. Le corps 2 est d'un diamètre inférieur à celui du tube 100 afin de pouvoir glisser dans le tube 100. Afin de pouvoir mieux glisser, le corps pourra être équipé de patins 2a limitant la friction entre le corps 2 et le tube 100.
- [0035] Le dispositif 1 comporte au moins deux moyens de blocage 4 et 5 expansibles radialement, chacun apte à évoluer entre une position bloquée dans laquelle il est appliqué radialement contre la paroi interne du tube 100 et une position débloquée dans laquelle il n'est pas appliqué contre le tube 100. Le passage des moyens de blocage 4 et 5 de l'une des positions à l'autre des positions est assuré par un moyen d'expansion 6.
- [0036] Différents modes de réalisation de moyens de blocage expansibles radialement sont possibles. On pourra par exemple, pour chaque moyen de blocage 4 et 5, prévoir au moins deux mâchoires ou secteurs diamétralement opposés et qui sont déplacés radialement pour venir s'appliquer ou non contre la paroi du tube.
- [0037] Selon un mode particulier de réalisation schématisé aux figures 2 à 7, chaque moyen de blocage 4 et 5 comporte ici une chambre torique 4a et 5a en matière plastique élastique ou en élastomère. Le moyen d'expansion 6 comporte alors un compresseur pneumatique 6 qui est couplé à chacune des chambres 4a ou 5a par l'intermédiaire de distributeurs pneumatiques 33 commandables ([fig.7]) de manière à gonfler l'une ou l'autre des chambres pour qu'elle s'expande et vienne se coincer radialement contre la paroi du tube 100 pour adopter une position bloquée. Les distributeurs 33 pourront être ensuite commandés de façon à dégonfler la ou les chambres considérées afin qu'elle n'adhère(nt) plus au tube 100. La chambre dégonflée occupe alors une position débloquée. Les chambres 4a et 5a seront mieux vus aux figures suivantes.
- [0038] Selon la [fig.7], le corps 2 du dispositif renferme donc un compresseur pneumatique 6 qui est relié à chaque moyen de blocage 4 et 5 par des canalisations portant des distributeurs pneumatiques 33 commandables. Il renferme aussi un moyen de translation 8 qui comportera par exemple un vérin linéaire pneumatique 8 dont le sens de

mouvement de la tige est commandé par un des distributeurs 33 (on pourrait alternativement prévoir un vérin à vis). Le moyen de translation 8 permet de rapprocher ou écarter axialement les moyens de blocage 4 et 5 l'un de l'autre. Un boîtier de commande électronique 31 permet de piloter le séquençement des opérations de gonflage ou dégonflage des chambres toriques 4a et 5a de chaque moyen de blocage 4 ou 5 et le mouvement du moyen de translation 8. Ce boîtier de commande 31 (ou le corps 2) pourra comporter un calculateur 32 ou un automate programmable incorporant la ou les séquences de commande qui seront décrites par la suite.

- [0039] Ainsi, à la [fig.2], le premier moyen de blocage 4 et le second moyen de blocage 5 sont en position bloquée tous les deux pour assurer une immobilité parfaite du dispositif 1 par rapport au tube 100. Le dispositif 1 a été introduit au préalable dans le tube 100, positionné à l'horizontale. Pour l'introduction, les moyens de blocage 4 et 5 sont bien entendu en position débloquée. Ce n'est qu'une fois le dispositif mis en place que les moyens de blocage sont mis en position bloquée par le moyen d'expansion 6, avant modification de l'angle de site du tube.
- [0040] L'alimentation en énergie du dispositif 1 pourra se faire soit depuis une source externe grâce à un cordon d'alimentation non représenté ou bien depuis des batteries embarquées dans le dispositif 1 (batteries non représentées).
- [0041] Selon la [fig.2], le tube 100 a été orienté à son site maximum, plaçant le dispositif 1 en position quasiment verticale.
- [0042] A la [fig.3] on constate que les moyens de blocage 4 et 5 ont été mis en position débloquée, provoquant par gravité la chute du dispositif 1 dans le tube 100. Au terme de sa chute représenté à la [fig.3], le dispositif 1 a heurté le projectile 200 au voisinage de son ogive en évitant de heurter la fusée 203 grâce à un dégagement 3a aménagé au niveau du heurtoir 3. L'énergie cinétique libérée par le choc du dispositif 1 sur le projectile 200 doit décoincer celui-ci du tube 100. Si le projectile 200 n'est pas débloqué, il convient de remonter le dispositif 1 le plus haut possible dans le tube 100 pour réitérer la chute du dispositif 1 et provoquer un nouveau choc sur le projectile 200 pour le débloquer.
- [0043] Conformément à l'invention et comme représenté à la [fig.4], pour effectuer l'ascension du dispositif 1 dans le tube 100, on positionne tout d'abord le second moyen de blocage 5 en position bloquée (ici par gonflage de la chambre 5a). Ensuite le premier moyen de blocage 4, qui est en position débloquée, est translaté d'une course X selon un axe parallèle au tube 100 en direction de la bouche du tube 100 grâce au moyen de translation 8 qui pourra comporter le vérin linéaire pneumatique ou à vis. Ce premier mouvement de translation tend à éloigner le premier moyen de blocage 4 du second moyen de blocage 5 et également du corps 2 du dispositif (qui est fixe axialement par rapport au second moyen de blocage).

- [0044] Au terme de la course X du premier moyen de blocage 4, celui-ci est mis en position bloquée comme représenté à la [fig.5], ici par gonflage de la chambre 4a.
- [0045] Ensuite, comme représenté à la [fig.6], le second moyen de blocage 5 est mis en position débloquée. Le moyen de translation 8 est alors actionné en sens inverse de façon à rapprocher les moyens de blocage 4 et 5 l'un de l'autre. Ce mouvement a pour effet de faire remonter le corps 2 du dispositif 1 dans le tube 100 et plus globalement de faire remonter tout le dispositif 1 d'une distance X vers le haut du tube 100.
- [0046] Au terme de la course X du corps de dispositif 2 vers le premier moyen de blocage 4, le second moyen de blocage 5 est mis en position bloquée, assurant l'immobilisation du dispositif 1 par rapport au tube 100, et plaçant le dispositif dans une configuration identique à celle de la [fig.2]. Il est alors possible de réitérer l'opération de déplacement puis blocage du premier moyen de blocage 4 par rapport au deuxième moyen de blocage 5 comme précédemment décrit.
- [0047] En réitérant ces opérations de déplacement et blocage, on obtient un mouvement pas à pas de course X à chaque pas qui permet au dispositif 1 d'atteindre le haut du tube 100 sans qu'un opérateur n'ait à s'approcher de la pièce d'artillerie.
- [0048] Le mouvement de remontée du dispositif 1 est interrompu lorsque le dispositif 1 est arrivé à la bouche de l'arme. Cette interruption pourra soit être commandée par un opérateur à distance, soit intervenir automatiquement.
- [0049] La détection de l'atteinte de la bouche 101 du tube 100 pourra se faire par exemple au moyen d'un capteur évaluant la distance parcourue par le dispositif 1 dans le tube (en comptant par exemple le nombre de cycles de course X).
- [0050] On pourra également prévoir un détecteur solidaire d'une face supérieure du moyen de blocage 4 et permettant une détection optique de la lumière dans son champ d'observation radial (indication que le détecteur est sorti du tube).
- [0051] Une fois le dispositif revenu au niveau de la bouche 101 du tube de l'arme, on pourra réaliser un nouveau largage par la commande d'un opérateur, ou bien on pourra retirer le dispositif si l'on renonce à le faire tomber sur le projectile une nouvelle fois. Le retrait du dispositif pourra se faire également par la culasse une fois le projectile débloqué.
- [0052] Selon un autre mode de réalisation représenté aux figures 8a et 8b, chaque moyen de blocage 4 et 5 comporte non plus des chambres toriques 4a et 5a mais au moins une paire de mâchoires 4b (ou 5b), diamétralement opposées et qui ont chacune un profil de secteur externe qui correspond avec la surface interne du tube 100. Chaque moyen de blocage 4 et 5 comporte au moins un galet elliptique 20 qui, lorsqu'il pivote, pousse radialement et simultanément les deux mâchoires 4b (ou 5b) qui lui sont associées contre l'intérieur du tube 100 de manière à bloquer le moyen de blocage 4 ou 5 dans le tube 100 comme visible à la [fig.8a].

- [0053] Des moyens élastiques 19 (ici une paire de ressorts reliant les extrémités des mâchoires) relient les mâchoires de chaque paire et agissent contre l'action de la poussée du ou des galets 20. Ils permettent de rappeler en position débloquée les paires de mâchoires 4b ou 5b. Le matériau des mâchoires 4b et 5b sera choisi de manière à ce qu'il offre un coefficient de frottement le plus élevé possible par rapport à la nature au matériau de l'intérieur du tube 100. Le pivotement de chaque galet elliptique 20 est assuré par un moteur électrique 21.
- [0054] Le fonctionnement de ce mode de réalisation est analogue à celui décrit précédemment en référence aux figures 1 à 6. Les paires de mâchoires 4b et 5b remplacent les chambres toriques 4a et 5a pour former les moyens de blocage 4 et 5 expansibles radialement.
- [0055] Selon une variante du mode opératoire qui est représenté aux figures 9a et 9b, lorsque le dispositif 1 a heurté le projectile 200 et si le décroincement n'a pas pu être obtenu, on pourra vérifier que les deux moyens de blocage 4 et 5 sont au plus proche l'un de l'autre puis on commandera le blocage du premier moyen de blocage 4.
- [0056] Ensuite, au lieu de faire remonter le dispositif pour réaliser une nouvelle chute, on commande l'écartement des deux moyens de blocage 4 et 5 l'un de l'autre.
- [0057] Ceci entraîne une poussée du corps 2 du dispositif 1 sur le projectile 200 ce qui peut suffire dans certains cas à le débloquent.
- [0058] En cas d'échec du déblocage par poussée, on pourra commander la remontée du dispositif 1 vers la bouche du tube pour commander un nouveau largage et chute par gravité du dispositif sur le projectile.
- [0059] L'invention permet donc un retrait en toute sécurité d'un projectile coincé dans un tube puisque toutes les opérations de décroincement et la répétition de ces opérations peuvent être commandées à distance de l'arme (ici la pièce d'artillerie).

## Revendications

- [Revendication 1] Dispositif d'extraction (1) d'un projectile (200) de gros calibre coincé dans un tube (100) d'une arme, dispositif comportant un corps massif (2) d'un diamètre inférieur au calibre du tube (100) et destiné à être introduit dans le tube (100) au niveau de la bouche (101) de ce dernier puis à être libéré dans le tube (100) pour venir impacter par inertie le projectile (200) bloqué, dispositif **caractérisé en ce qu'**il comporte au moins deux moyens de blocage (4,5) expansibles radialement, chacun apte à évoluer entre une position bloquée dans laquelle il est appliqué radialement contre la paroi interne du tube et une position débloquée dans laquelle il n'est pas appliqué contre le tube (100), le passage des moyens de blocage (4,5) de l'une à l'autre des positions étant assuré par un moyen d'expansion (6,20), dispositif comportant un moyen de translation (8) permettant de translater axialement un premier moyen de blocage (4) par rapport à un second moyen de blocage (5).
- [Revendication 2] Dispositif d'extraction (1) selon la revendication 1, caractérisé en ce que chaque moyen de blocage (4,5) comporte une chambre torique (4a,5a) en matière plastique élastique, le moyen d'expansion (6) comportant un compresseur pneumatique (6) couplé aux chambres (4a,5a) par l'intermédiaire de distributeurs pneumatiques (33) commandables de manière à gonfler l'une et/ou l'autre des chambres (4a,5a) pour qu'elle(s) se coince(nt) radialement dans le tube (100) dans la position bloquée, le dégonflage de l'une et/ou de l'autre chambre (4a,5a) lui donnant la position débloquée.
- [Revendication 3] Dispositif d'extraction (1) selon la revendication 1, caractérisé en ce que chaque moyen de blocage (4,5) comporte au moins une paire de mâchoires (4b,5b) destinées à coopérer avec la surface interne du tube (100), mâchoires (4b,5b) pouvant être appliquées contre l'intérieur du tube (100) par le moyen d'expansion (20).
- [Revendication 4] Dispositif d'extraction (1) selon la revendication 3, caractérisé en ce que le moyen d'expansion comporte au moins un galet elliptique (20) entraîné en rotation par un moteur électrique (21), le galet poussant radialement et simultanément les deux mâchoires (4b,5b) de chaque paire, des moyens élastiques (19) reliant les mâchoires (4b,5b) de chaque paire contre l'action du galet (20) de façon à rappeler les mâchoires en position débloquée.
- [Revendication 5] Dispositif d'extraction (1) selon une des revendications 1 à 4, caractérisé

en ce qu'il comporte un moyen de détection de l'arrivée du dispositif (1) à la bouche de l'arme et qui interrompt automatiquement la progression du dispositif.

[Revendication 6] Dispositif d'extraction (1) selon la revendication 4, caractérisé en ce que le moyen de détection comporte un capteur optique.

[Revendication 7] Procédé d'extraction d'un projectile (200) de gros calibre coincé dans un tube (100) d'une arme, caractérisé en ce qu'on utilise un dispositif d'extraction (1) selon une des revendications 1 à 6 et en mettant en œuvre les étapes suivantes :

- insérer le dispositif d'extraction (1) dans la bouche (101) du tube (100) ;

- commander la mise en position bloquée d'au moins un moyen de blocage (4,5) ;

- orienter le tube (100) au site maximum ;

- commander la mise en position débloquée de tous les moyens de blocage (4,5) de façon à libérer le dispositif (1) qui tombe par gravité sur le projectile (200).

[Revendication 8] Procédé d'extraction d'un projectile (200) selon la revendication 7, caractérisé par les étapes suivantes :

- après impact sur le projectile (200), commander la translation axiale d'un premier moyen de blocage (4) par rapport à un second moyen de blocage (5) ;

- commander la mise en position bloquée du premier moyen de blocage (4) ;

- commander la translation du second moyen de blocage (5) solidaire du corps (2) du dispositif (1) pour le rapprocher du premier moyen de blocage (4) ;

- commander la mise en position bloquée du second moyen de blocage (5) ;

- réitérer les opérations d'écartement puis blocage et de rapprochement puis blocage des moyens de blocage (4,5) jusqu'à ce que le dispositif (1) atteigne la bouche (101) du tube (100) ;

- commander la mise en position débloquée de tous les moyens de blocage (4,5) de façon à libérer le dispositif (1) qui tombe par gravité sur le projectile (200).

[Revendication 9] Procédé d'extraction d'un projectile (200) selon une des revendications 7 à 8, caractérisé par les étapes suivantes après impact sur le projectile :

- rapprocher les deux moyens de blocage (4,5) préalablement placés en

position débloquée ;

- commander la mise en position bloquée du premier moyen de blocage (4) ;

- commander la translation du second moyen de blocage (5) solidaire du corps du dispositif (1) pour l'éloigner du premier moyen de blocage (4) de manière à exercer un appui sur le projectile.

[Fig. 1]

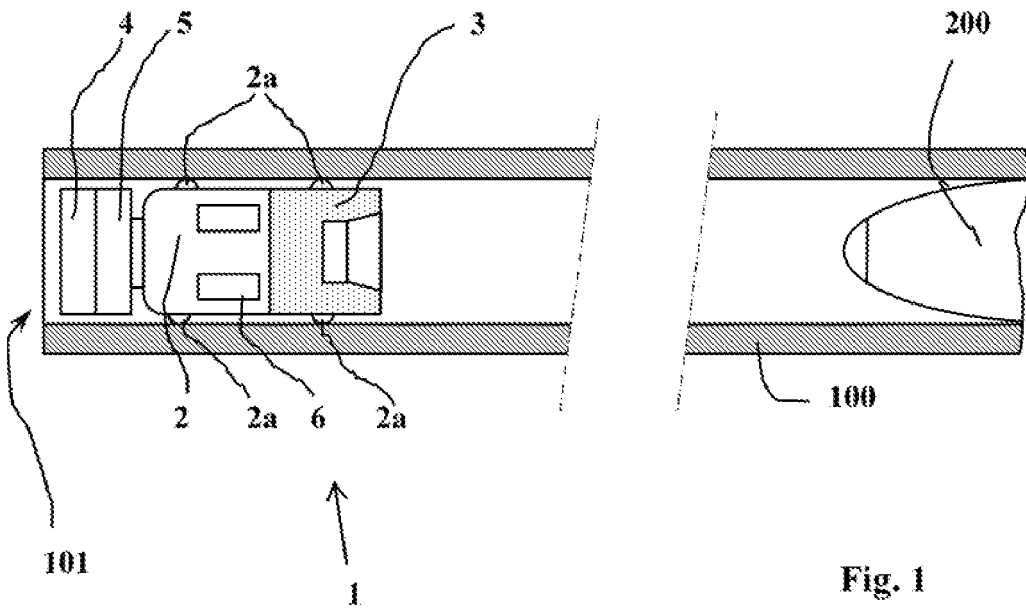


Fig. 1

[Fig. 2]

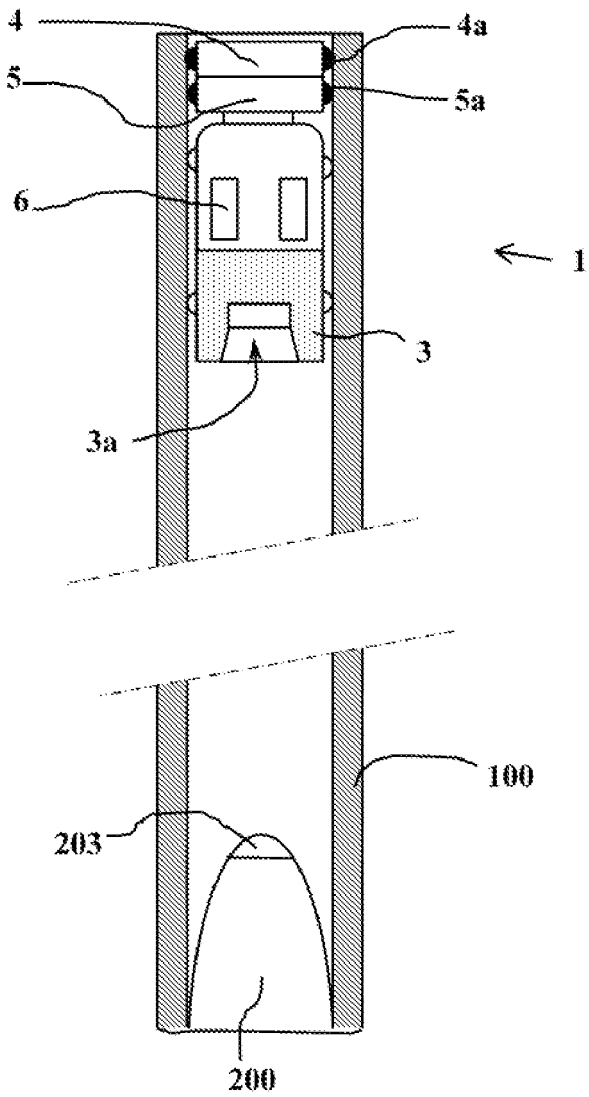


Fig. 2

[Fig. 3]

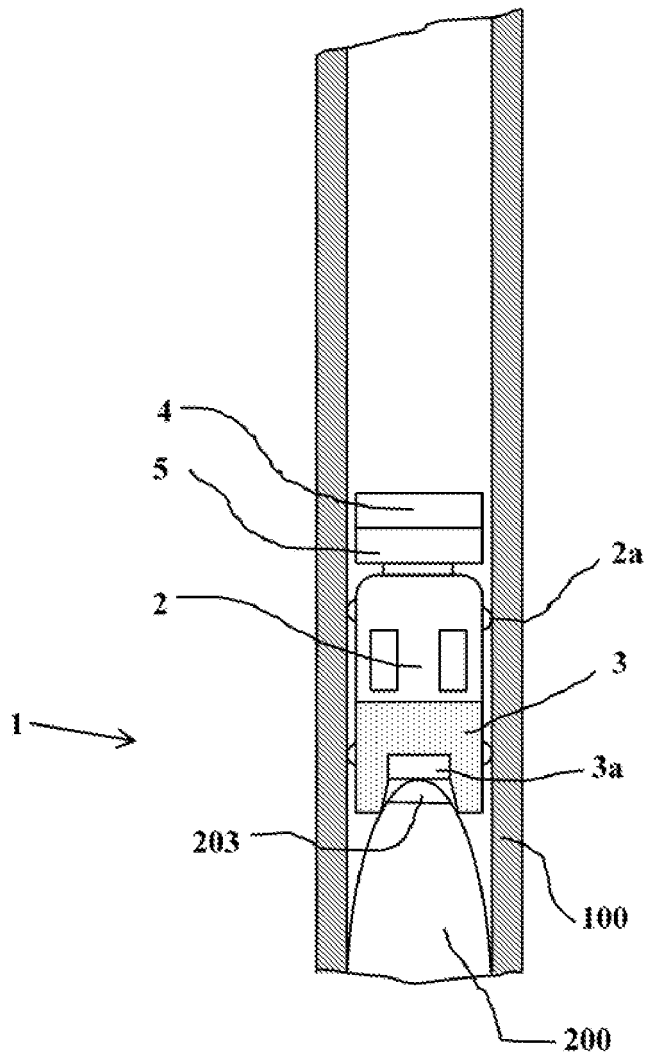


Fig. 3

[Fig. 4]

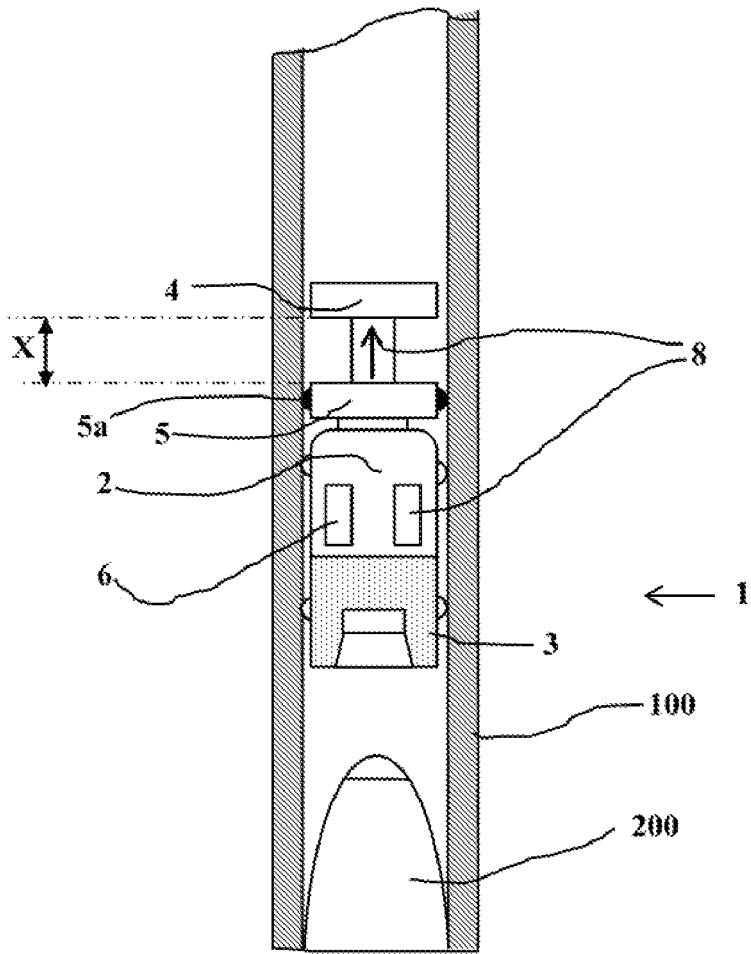


Fig. 4

[Fig. 5]

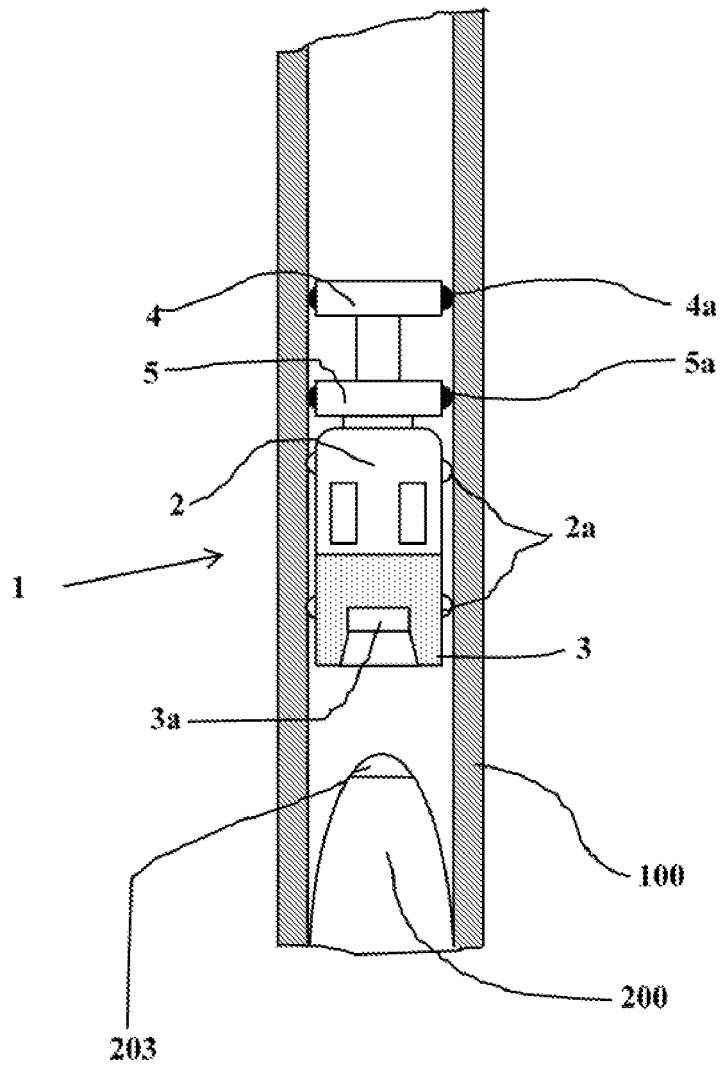


Fig. 5

[Fig. 6]

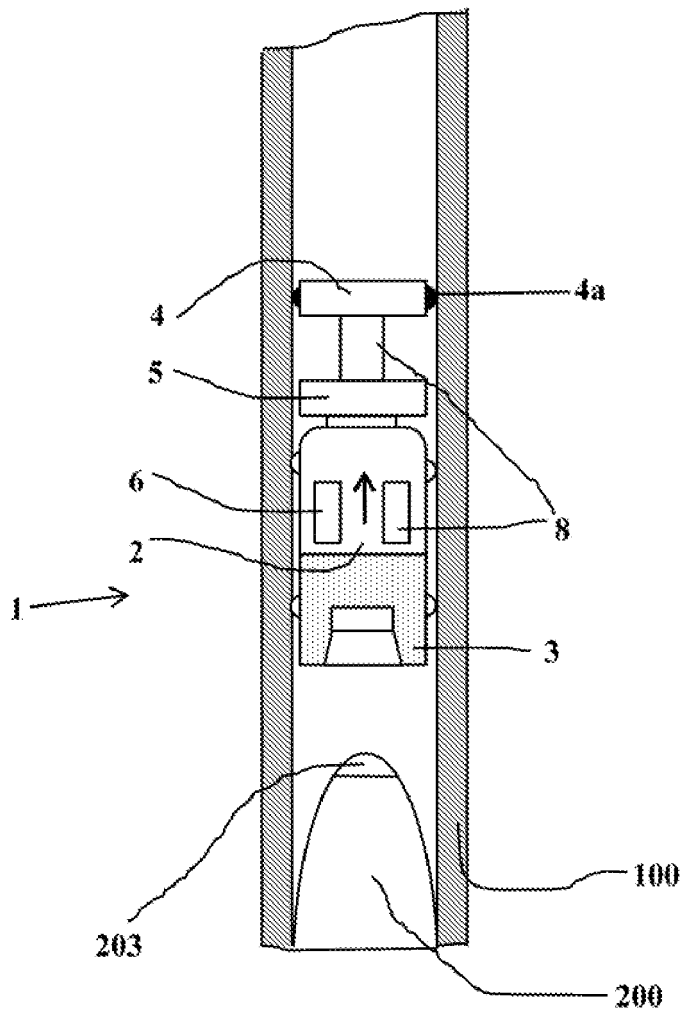


Fig. 6

[Fig. 7]

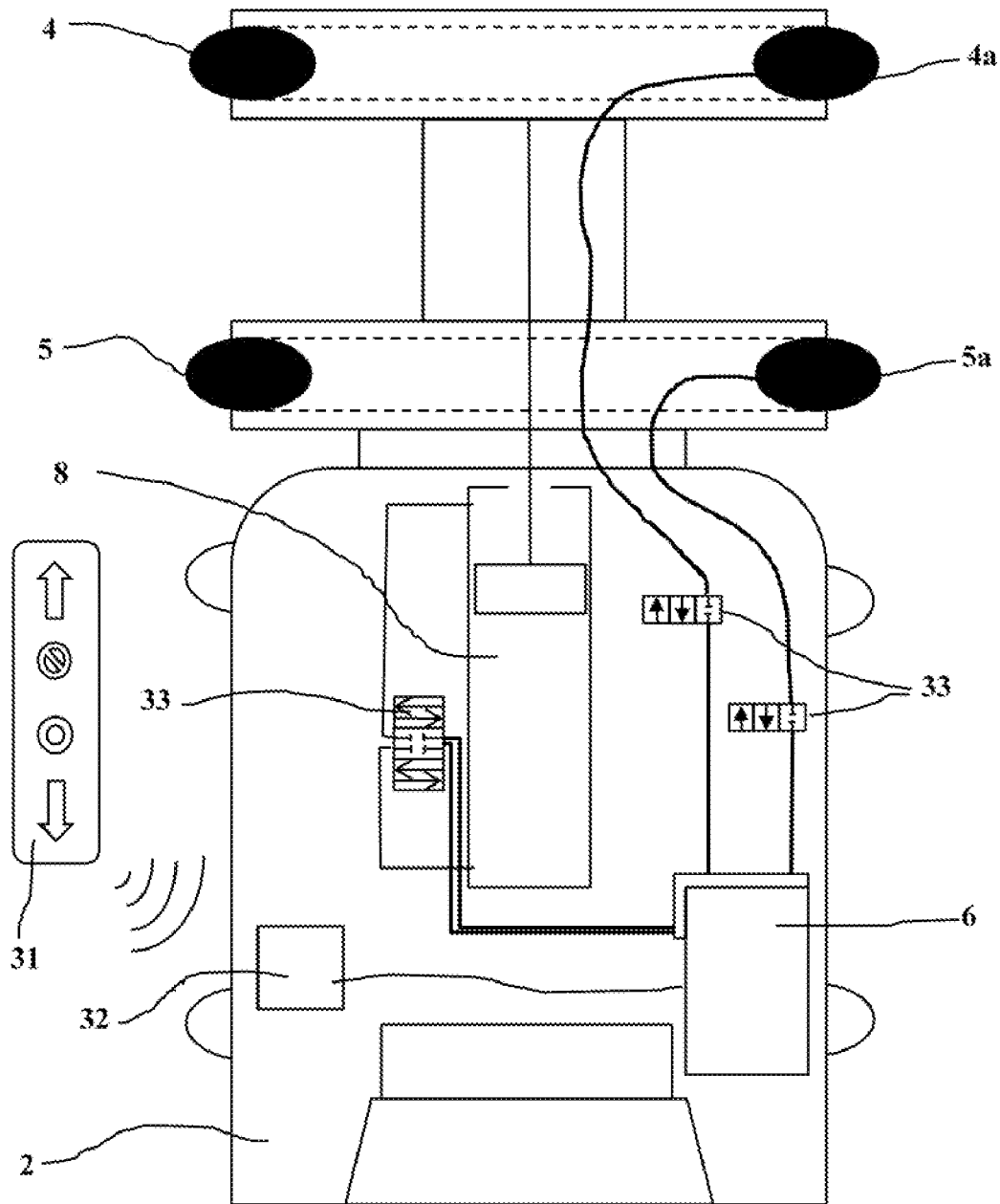


Fig. 7

[Fig. 8a]

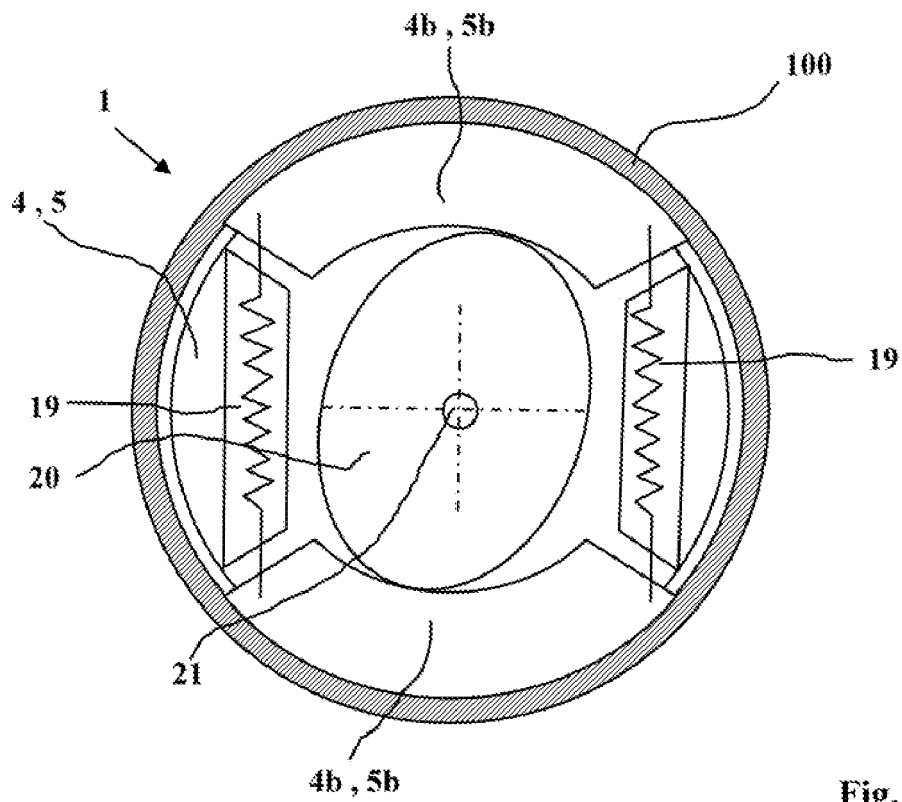


Fig. 8a

[Fig. 8b]

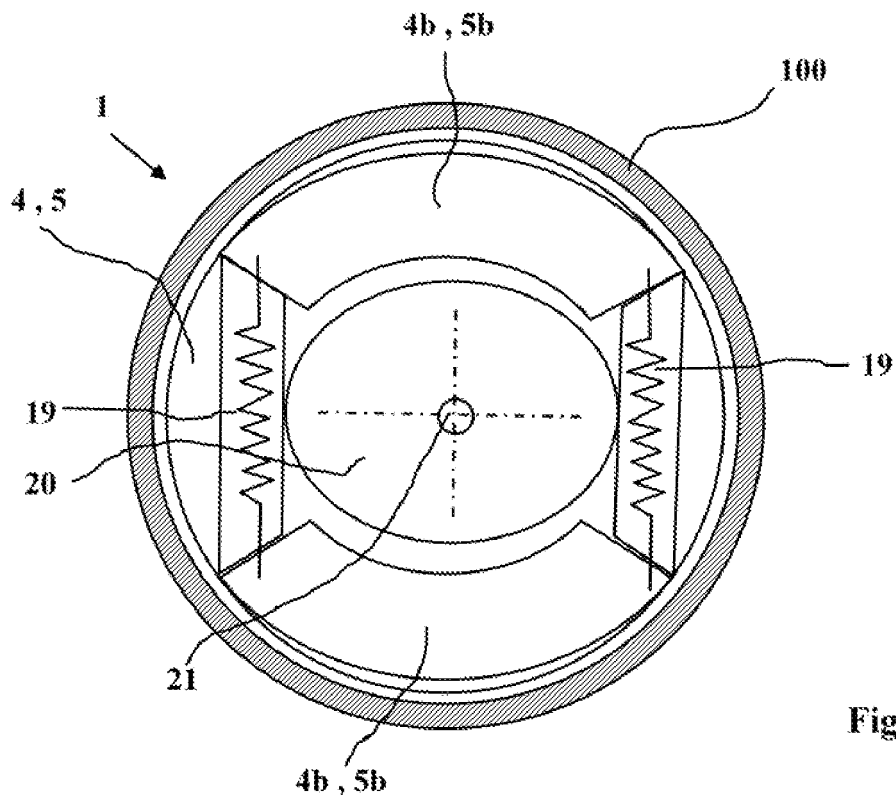


Fig. 8b

[Fig. 9a]

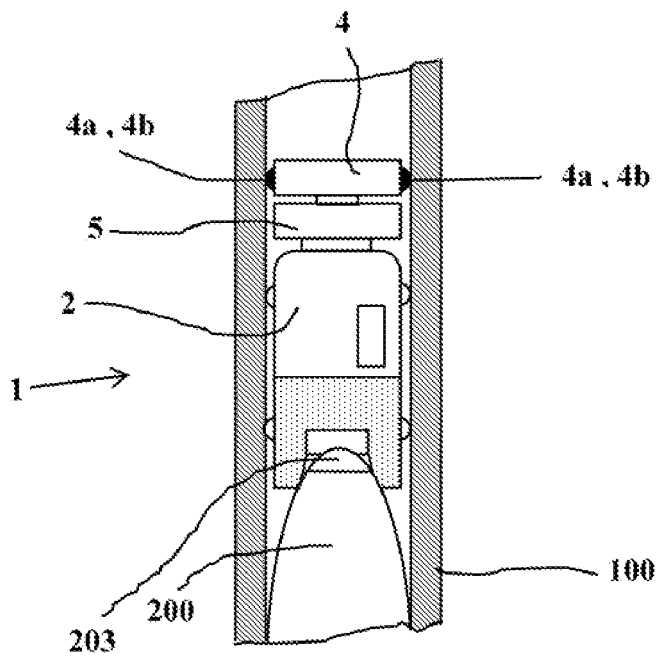


Fig. 9a

[Fig. 9b]

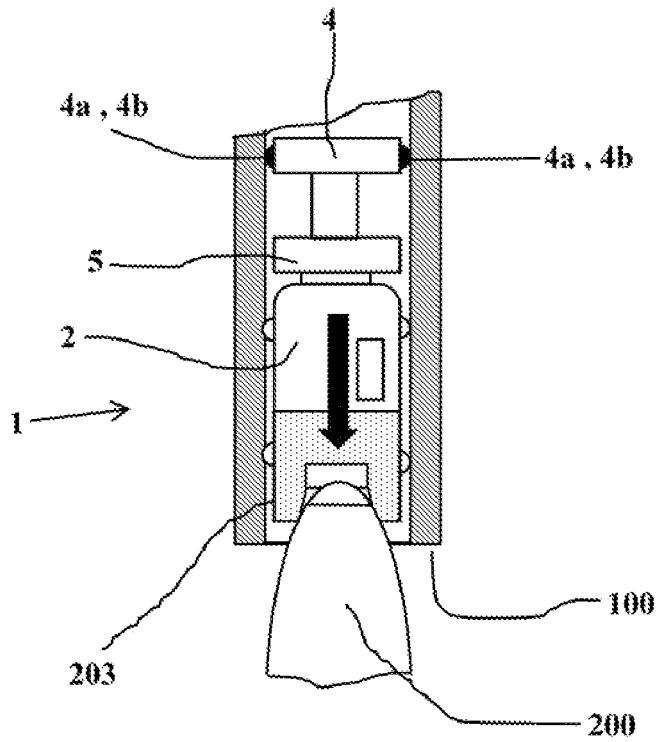


Fig. 9b

# RAPPORT DE RECHERCHE

articles L.612-14, L.612-53 à 69 du code de la propriété intellectuelle

## OBJET DU RAPPORT DE RECHERCHE

L'I.N.P.I. annexe à chaque brevet un "RAPPORT DE RECHERCHE" citant les éléments de l'état de la technique qui peuvent être pris en considération pour apprécier la brevetabilité de l'invention, au sens des articles L. 611-11 (nouveau) et L. 611-14 (activité inventive) du code de la propriété intellectuelle. Ce rapport porte sur les revendications du brevet qui définissent l'objet de l'invention et délimitent l'étendue de la protection.

Après délivrance, l'I.N.P.I. peut, à la requête de toute personne intéressée, formuler un "AVIS DOCUMENTAIRE" sur la base des documents cités dans ce rapport de recherche et de tout autre document que le requérant souhaite voir prendre en considération.

## CONDITIONS D'ETABLISSEMENT DU PRESENT RAPPORT DE RECHERCHE

Le demandeur a présenté des observations en réponse au rapport de recherche préliminaire.

Le demandeur a maintenu les revendications.

Le demandeur a modifié les revendications.

Le demandeur a modifié la description pour en éliminer les éléments qui n'étaient plus en concordance avec les nouvelles revendications.

Les tiers ont présenté des observations après publication du rapport de recherche préliminaire.

Un rapport de recherche préliminaire complémentaire a été établi.

## DOCUMENTS CITES DANS LE PRESENT RAPPORT DE RECHERCHE

La répartition des documents entre les rubriques 1, 2 et 3 tient compte, le cas échéant, des revendications déposées en dernier lieu et/ou des observations présentées.

Les documents énumérés à la rubrique 1 ci-après sont susceptibles d'être pris en considération pour apprécier la brevetabilité de l'invention.

Les documents énumérés à la rubrique 2 ci-après illustrent l'arrière-plan technologique général.

Les documents énumérés à la rubrique 3 ci-après ont été cités en cours de procédure, mais leur pertinence dépend de la validité des priorités revendiquées.

Aucun document n'a été cité en cours de procédure.

**1. ELEMENTS DE L'ETAT DE LA TECHNIQUE SUSCEPTIBLES D'ETRE PRIS EN  
CONSIDERATION POUR APPRECIER LA BREVETABILITE DE L'INVENTION**

NEANT

**2. ELEMENTS DE L'ETAT DE LA TECHNIQUE ILLUSTRANT L'ARRIERE-PLAN  
TECHNOLOGIQUE GENERAL**

FR 2 975 178 A1 (NEXTER SYSTEMS [FR])  
16 novembre 2012 (2012-11-16)

**3. ELEMENTS DE L'ETAT DE LA TECHNIQUE DONT LA PERTINENCE DEPEND  
DE LA VALIDITE DES PRIORITES**

NEANT