



(12) 实用新型专利

(10) 授权公告号 CN 212729367 U

(45) 授权公告日 2021.03.19

(21) 申请号 202020889894.5

(22) 申请日 2020.05.25

(73) 专利权人 四川三帝新材料有限公司

地址 642450 四川省内江市威远县严陵镇
三河村11组

(72) 发明人 唐小杰 梁志勇 裘国鑫 杨代胜
倪小宇 王玲

(74) 专利代理机构 成都欣圣知识产权代理有限
公司 51292

代理人 王淇

(51) Int.Cl.

A47F 5/02 (2006.01)

A47F 5/03 (2006.01)

A47F 5/10 (2006.01)

A47F 7/00 (2006.01)

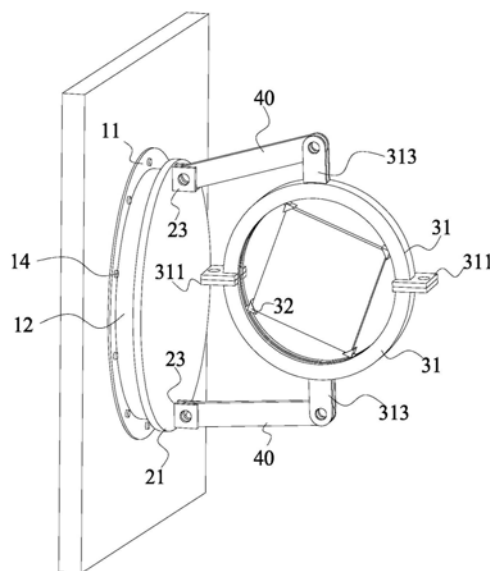
权利要求书1页 说明书3页 附图4页

(54) 实用新型名称

一种瓷砖展示架

(57) 摘要

本实用新型公开了一种瓷砖展示架,包括固定底座,具有环形滑轨板;旋转底座,具有环形U槽;支撑架,具有两个弧形的支撑件和四个角撑件;所述支撑件内侧沿其弧长方向开设有凹槽,两个所述支撑件合围构成完成的圆环;所述角撑件滑动设置在所述凹槽内;以及连接臂,数量两根;其中,所述环形滑轨板外侧边缘插入到所述环形U槽内,与所述环形U槽的槽底滑动接触;所述连接臂的两端分别与所述旋转底座和所述支撑架铰接,铰接点位于所述旋转底座和所述支撑架相对的两侧。本实用新型提供了一种瓷砖展示架,可以实现瓷砖多个角度查看,体验性好。



1. 一种瓷砖展示架,其特征在于:包括
固定底座,具有环形滑轨板;
旋转底座,具有环形U槽;
支撑架,具有两个弧形的支撑件和四个角撑件;所述支撑件内侧沿其弧长方向开设有凹槽,两个所述支撑件合围构成完成的圆环;所述角撑件滑动设置在所述凹槽内;以及
连接臂,数量两根;
其中,所述环形滑轨板外侧边缘插入到所述环形U槽内,与所述环形U槽的槽底滑动接触;所连接臂的两端分别与所述旋转底座和所述支撑架铰接,铰接点位于所述旋转底座和所述支撑架相对的两侧。
2. 根据权利要求1所述的瓷砖展示架,其特征在于:所述固定底座还包括环形固定板和筒形连接件;所述环形固定板板面贴合安装在展示墙上,所述环形滑轨板与所述环形固定板平行设置,所述筒形连接件位于所述环形固定板和环形滑轨板之间,其两端分别与所述环形固定板内侧边缘以及环形滑轨板内侧边缘连接。
3. 根据权利要求1所述的瓷砖展示架,其特征在于:所述旋转底座包括圆板和环形滑槽件,所述环形滑槽件安装在所述圆板朝向所述环形滑轨板的一面,所述环形滑槽件与所述圆板板面构成所述环形U槽。
4. 根据权利要求3所述的瓷砖展示架,其特征在于:所述环形滑槽件与所述圆板轴向中心重合。
5. 根据权利要求1所述的瓷砖展示架,其特征在于:所述支撑件两端设置有耳板,两个所述支撑件的端面对接,相邻的所述耳板采用螺栓连接后构成一个完整的圆环。
6. 根据权利要求1所述的瓷砖展示架, 其特征在于:所述凹槽截面呈圆形并与所述支撑件内侧区域导通,槽口宽度小槽内截面圆形部分的直径。
7. 根据权利要求6所述的瓷砖展示架,其特征在于:所述角撑件包括依次连接球头部、柱接部和卡持部;所述球头部与所述凹槽圆形部分尺寸配合并滑动设置在所述凹槽内;所述柱接部穿过所述凹槽槽口伸入到所述支撑件内侧,所述卡持部用于卡持固定瓷砖四个角。
8. 根据权利要求7所述的瓷砖展示架,其特征在于:所述卡持部上开设有三角空腔。
9. 根据权利要求3所述的瓷砖展示架,其特征在于:在所述圆板直径方向的两边设第一铰座,所述支撑架外侧设有第二铰座,所述连接臂的两端分别与所述第一铰座和所述第二铰座销轴连接。

一种瓷砖展示架

技术领域

[0001] 本实用新型涉及展架,尤其涉及一种瓷砖展示架。

背景技术

[0002] 通常,生产厂家或销售商都会选择用展示架向顾客展示自己的商品,因为展示架可以使商品很直观的显示出来,这样容易吸引顾客和方便顾客的观看。瓷砖,作为一种商品,它的生产厂家和销售商同样需要展示架来展示自己的瓷砖产品。然而,现有的瓷砖展示时多为粘贴在展板上,顾客无法从多个角度查看瓷砖的外观状态,体验性较差。

实用新型内容

[0003] 本实用新型为克服现有的瓷砖展示时多为粘贴在展板上,顾客无法从多个角度查看瓷砖的外观状态,体验性较差的问题,提供一种瓷砖展示架,可以实现瓷砖多个角度查看,体验性好。

[0004] 本实用新型采用的技术方案是:

[0005] 一种瓷砖展示架,包括

[0006] 固定底座,具有环形滑轨板;

[0007] 旋转底座,具有环形U槽;

[0008] 支撑架,具有两个弧形的支撑件和四个角撑件;所述支撑件内侧沿其弧长方向开设有凹槽,两个所述支撑件合围构成完成的圆环;所述角撑件滑动设置在所述凹槽内;以及

[0009] 连接臂,数量两根;

[0010] 其中,所述环形滑轨板外侧边缘插入到所述环形U槽内,与所述环形U槽的槽底滑动接触;所连接臂的两端分别与所述旋转底座和所述支撑架铰接,铰接点位于所述旋转底座和所述支撑架相对的两侧。

[0011] 进一步地,所述固定底座还包括环形固定板和筒形连接件;所述环形固定板板面贴合安装在展示墙上,所述环形滑轨板与所述环形固定板平行设置,所述筒形连接件位于所述环形固定板和环形滑轨板之间,其两端分别与所述环形固定板内侧边缘以及环形滑轨板内侧边缘连接。

[0012] 进一步地,所述旋转底座包括圆板和环形滑槽件,所述环形滑槽件安装在所述圆板朝向所述环形滑轨板的一面,所述环形滑槽件与所述圆板板面构成所述环形U槽。

[0013] 进一步地,所述环形滑槽件与所述圆板轴向中心重合。

[0014] 进一步地,所述支撑件两端设置有耳板,两个所述支撑件的端面对接,相邻的所述耳板采用螺栓连接后构成一个完整的圆环。

[0015] 进一步地,所述凹槽截面呈圆形并与所述支撑件内侧区域导通,槽口宽度小槽内截面圆形部分的直径。

[0016] 进一步地,所述角撑件包括依次连接球头部、柱接部和卡持部;所述球头部与所述凹槽圆形部分尺寸配合并滑动设置在所述凹槽内;所述柱接部穿过所述凹槽槽口伸入到所

述支撑件内侧,所述卡持部用于卡持固定瓷砖四个角。

[0017] 进一步地,所述卡持部上开设有三角空腔。

[0018] 进一步地,在所述圆板直径方向的两边设第一铰座,所述支撑架外侧设有第二铰座,所述连接臂的两端分别与所述第一铰座和所述第二铰座销轴连接。

[0019] 本实用新型的有益效果是:

[0020] 为解决现有的瓷砖展示时多为粘贴在展板上,顾客无法从多个角度查看瓷砖的外观状态,体验性较差的问题,本实用新型提供了一种瓷砖展示架。该瓷砖展示架包括固定底座、旋转底座、支撑架和连接臂。固定底座安装在展示墙上,为整体提供安装基础。旋转底座与固定底座连接,且旋转底座自身可旋转。支撑架用于支撑固定需要展示的正方形的瓷砖,其瓷砖在支撑架上可旋转。连接臂的两端分别与旋转底座边缘和支撑架边缘铰接。采用本实用新型中的瓷砖展示架,由于旋转底座可旋转,因此支撑件亦可随着旋转底座旋转。同时,角撑件在支撑件内可滑动,使得瓷砖固定后可旋转。再者,连接臂与旋转底座和支撑件之间的铰接连接,使得支撑件可以径向偏转,即瓷砖展示架可以实现瓷砖多个角度查看,体验性好。

附图说明

[0021] 为了更清楚地说明本申请实施例或现有技术中的技术方案,下面将对实施例或有现有技术描述中所需要使用的附图作简单地介绍,显而易见地,下面描述中的附图仅仅是本申请的一些实施例,对于本领域普通技术人员来讲,在不付出创造性劳动的前提下,还可以根据这些附图获得其他的附图。

[0022] 图1为实施例中,瓷砖展示架的结构示意图一。

[0023] 图2为实施例中,瓷砖展示架的结构示意图二。

[0024] 图3为实施例中,瓷砖展示架的分解结构示意图一。

[0025] 图4为实施例中,瓷砖展示架的分解结构示意图二。

具体实施方式

[0026] 在下文中,仅简单地描述了某些示例性实施例。正如本领域技术人员可认识到的那样,在不脱离本实用新型的精神或范围的情况下,可通过各种不同方式修改所描述的实施例。因此,附图和描述被认为本质上是示例性的而非限制性的。

[0027] 在本实用新型的描述中,需要理解的是,术语“中心”、“纵向”、“横向”、“长度”、“宽度”、“厚度”、“上”、“下”、“前”、“后”、“左”、“右”、“竖直”、“水平”、“顶”、“底”、“内”、“外”、“顺时针”、“逆时针”、“轴向”、“径向”、“周向”等指示的方位或位置关系为基于附图所示的方位或位置关系,仅是为了便于描述本实用新型和简化描述,而不是指示或暗示所指的装置或元件必须具有特定的方位、以特定的方位构造和操作,因此不能理解为对本实用新型的限制。

[0028] 下文的公开提供了许多不同的实施方式或例子用来实现本实用新型的不同结构。为了简化本实用新型的公开,下文中对特定例子的部件和设置进行描述。当然,它们仅仅为示例,并且目的不在于限制本实用新型。

[0029] 下面结合附图对本实用新型/实用新型的实施例进行详细说明。

[0030] 为解决现有的瓷砖展示时多为粘贴在展板上,顾客无法从多个角度查看瓷砖的外观状态,体验性较差的问题,本实用新型的一个实施例,一种瓷砖展示架,其结构如附图1~4所示。该瓷砖展示架包括固定底座10、旋转底座20、支撑架30和连接臂40。其中,固定底座10安装在展示墙上,为整体提供安装基础。旋转底座20与固定底座10连接,且旋转底座20自身可旋转。支撑架30用于支撑固定需要展示的正方形的瓷砖100,其瓷砖在支撑架30上可旋转。连接臂40的两端分别与旋转底座20边缘和支撑架30边缘铰接。采用本实施例中的瓷砖展示架进行瓷砖展出,顾客可以根据自己的需求,转动瓷砖或者调整展示位置,多个角度查看,体验性好。

[0031] 具体的,固定底座10,包括环形固定板11、筒形连接件12和环形滑轨板13。

[0032] 环形固定板11板面贴合安装在展示墙上,并采用膨胀螺栓14进行连接固定。环形滑轨板13与环形固定板11平行设置。筒形连接件12位于环形固定板11和环形滑轨板13之间,其两端分别与环形固定板11内侧边缘以及环形滑轨板13内侧边缘连接。

[0033] 旋转底座20,包括圆板21和环形滑槽件22。

[0034] 圆板21与环形滑轨板13平行,环形滑槽件22安装在圆板21朝向环形滑轨板13的一面,两者的轴向中心重合。环形滑槽件22与圆板21板面构成环形U槽221,环形U槽221的开口朝向圆板21中心方向。环形滑轨板13外侧边缘插入到该环形U槽221内,与环形U槽221的槽底滑动接触。在圆板21原理固定底座10的一面上直径方向的两边安装第一铰座23。上述结构使得旋转底座20与固定底座10连接,且旋转底座20可以固定底座10为其旋转中心,旋转。

[0035] 支撑架30,包括两个支撑件31和四个角撑件32。

[0036] 支撑件31呈弧形状,其两端设置耳板311。两个支撑件31的端面对接,相邻的耳板311采用螺栓(图中未示出)连接后构成一个完整的圆环。支撑件31内侧即朝向其几何中心的一侧沿其弧长方向开设有凹槽312,凹槽312截面呈圆形并与支撑件31内侧区域导通,槽口宽度小槽内截面圆形部分的直径。在支撑件31外侧安装第二铰座313。角撑件32包括依次连接球头部321、柱接部322和卡持部323。球头部321与凹槽312圆形部分尺寸配合并滑动设置在凹槽312内。柱接部322穿过凹槽312槽口,伸入到支撑件31内侧。卡持部323上开设有三角空腔3231。正方形的瓷砖100四个直角分别插入三角331内后,组装支撑件31,使得瓷砖100固定在支撑架30内。同时,由于球头部321可以沿着凹槽312滑动,使得瓷砖100在支撑架30内可以转动。

[0037] 连接臂40,数量两根。每根连接臂40的两端分别与第一铰座23和第二铰座313采用销轴(图中未示出)连接。上述结构使得支撑架30与旋转底座20连接,同时支撑架30还可以沿着旋转底座20径向改变其位置。

[0038] 本实施例中,一种瓷砖展示架使用时,先将瓷砖100装入支撑架30内,然后与旋转底座20连接后即可进行瓷砖100的展示。

[0039] 采用本实施例中的一种瓷砖展示架,由于旋转底座20可旋转,因此支撑件30亦可随着旋转底座20旋转。同时,角撑件32在支撑件30内可滑动,使得瓷砖100固定后可旋转。再者,连接臂40与旋转底座20和支撑件30之间的铰接连接,使得支撑件30可以径向偏转。即一种瓷砖展示架可以实现瓷砖多个角度查看,体验性好。

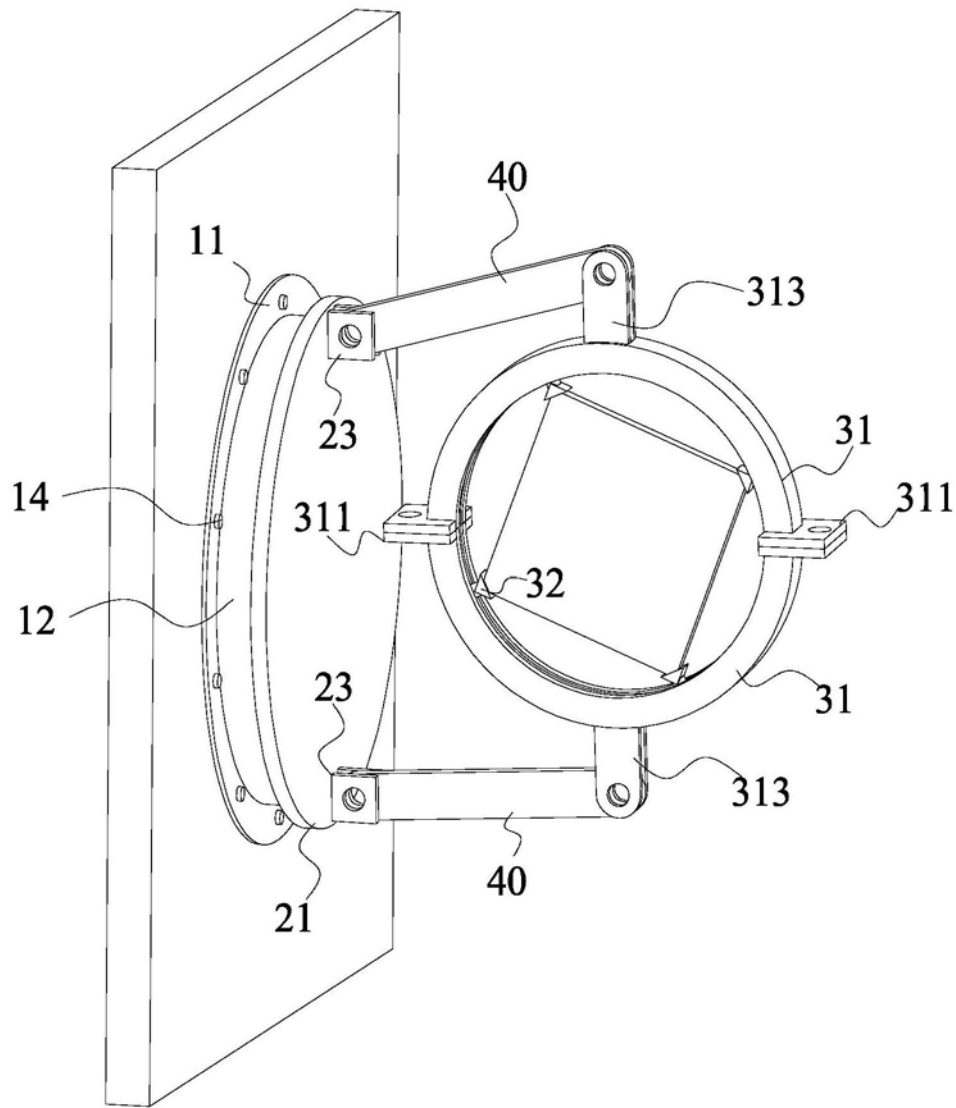


图1

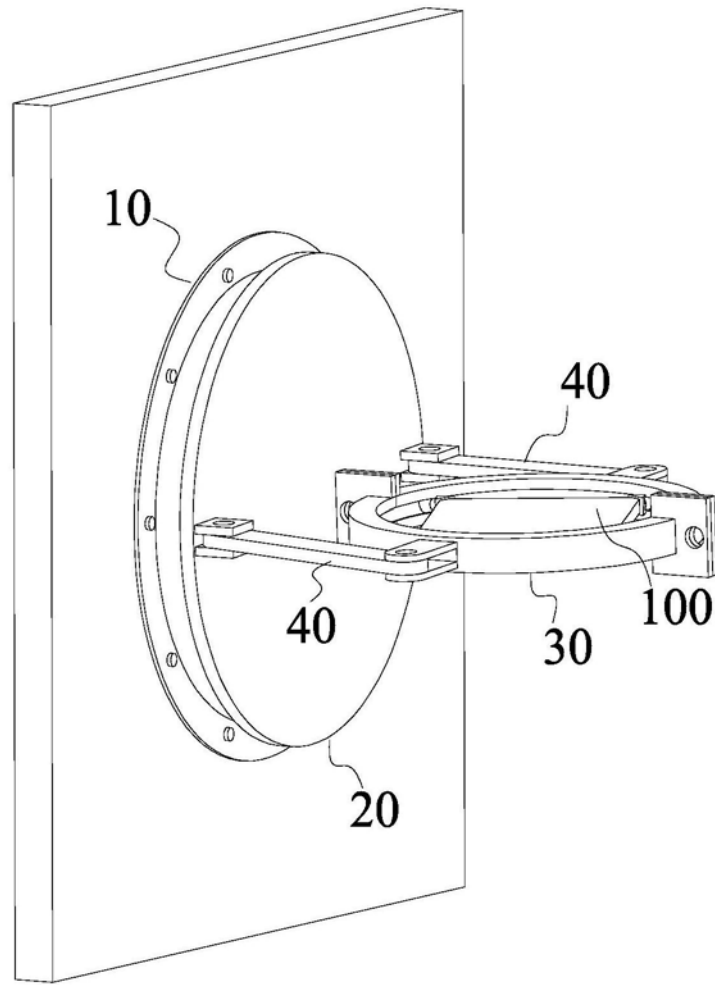


图2

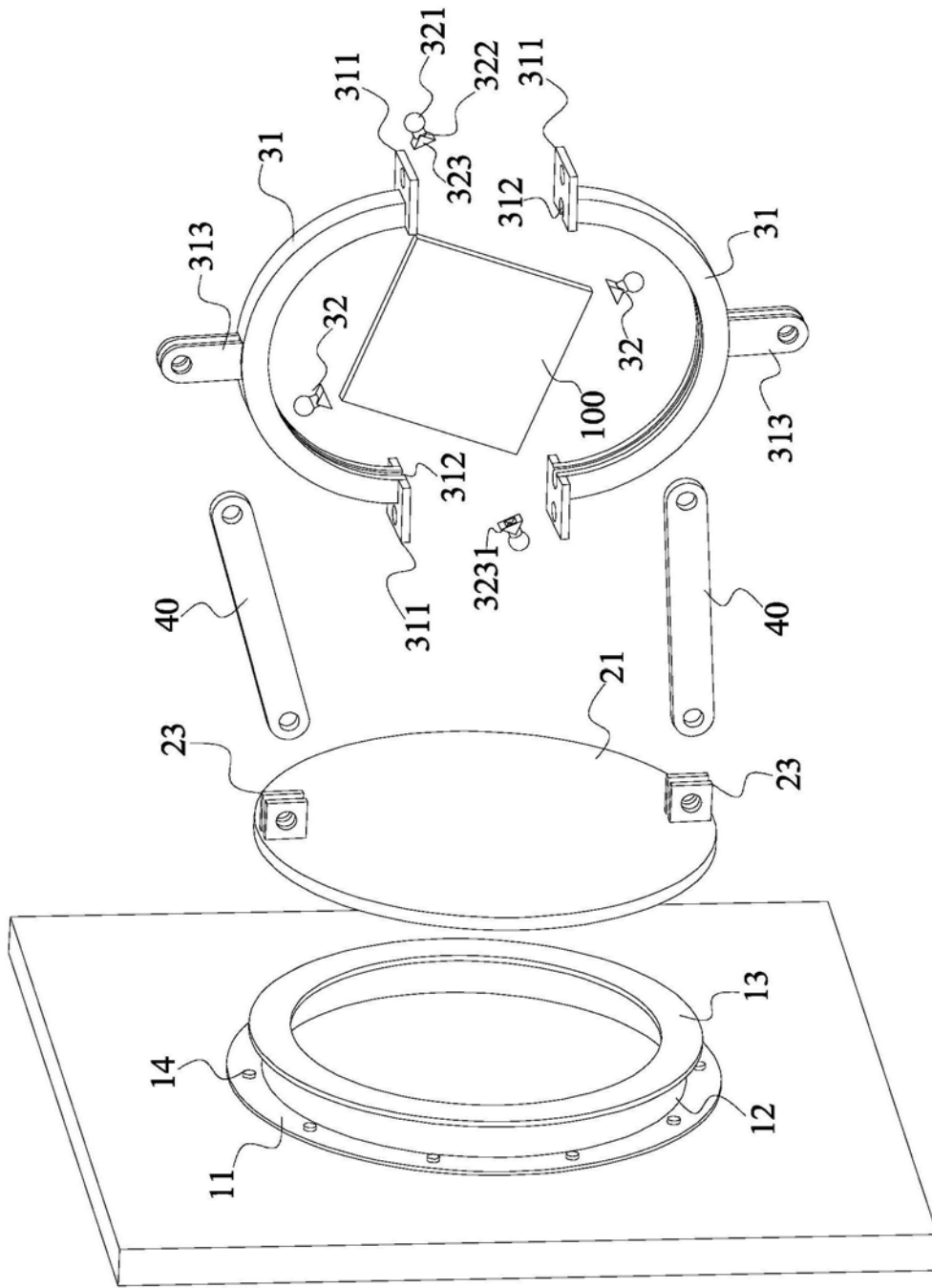


图3

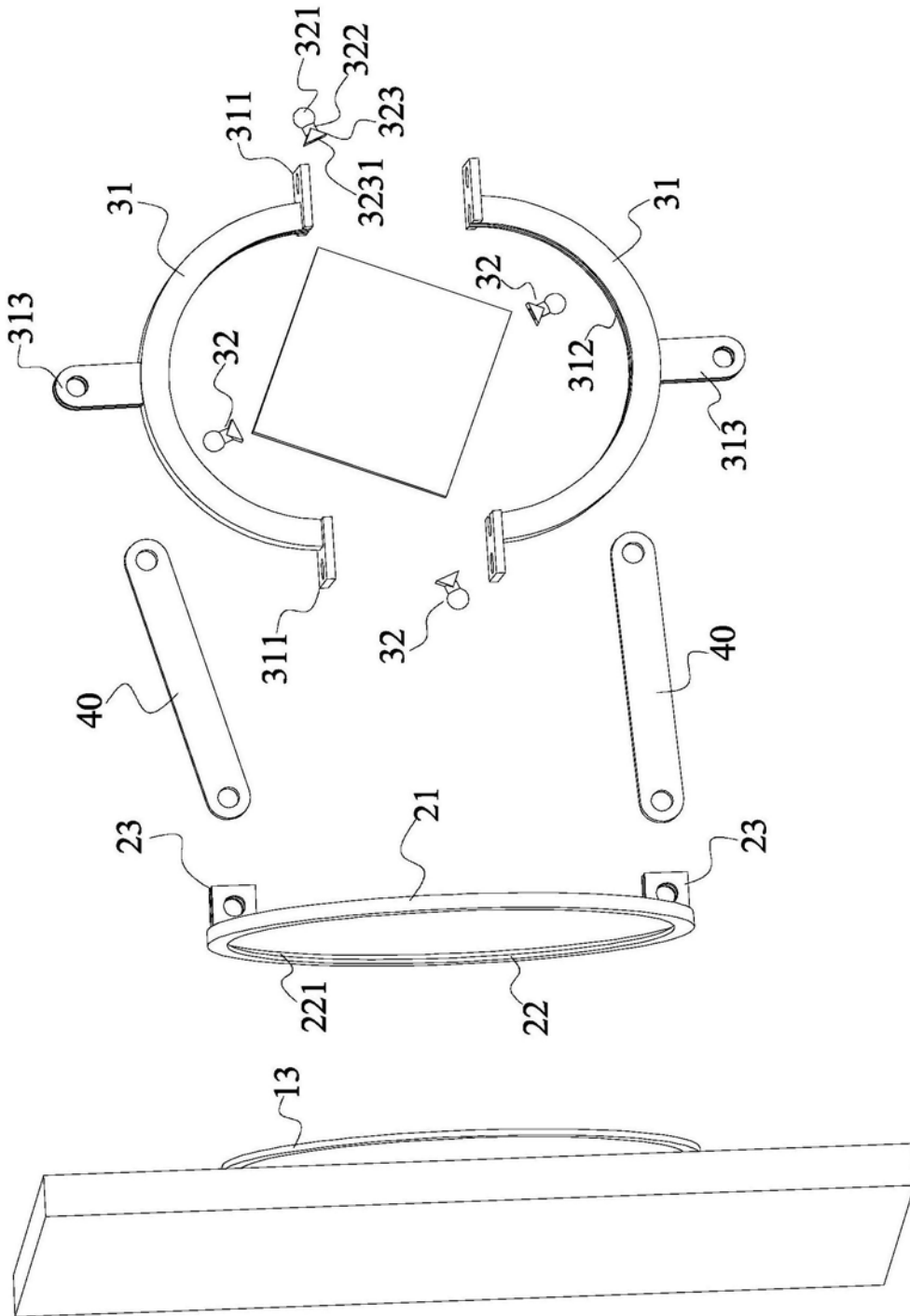


图4