

發明專利說明書

(本申請書格式、順序及粗體字，請勿任意更動，※記號部分請勿填寫)

※申請案號：96110300

※申請日期：96年03月26日

※IPC分類：A46B^{13/06} (2006.01)

一、發明名稱：

(中) 沖洗輥

(英)

二、申請人：(共 1 人)

1. 姓名：(中) 東京應化工業股份有限公司
(英) TOKYO OHKA KOGYO CO., LTD.

代表人：(中) 1. 中村洋一
(英) 1. NAKAMURA, YOICHI

地址：(中) 日本國神奈川縣川崎市中原區中丸子一五〇番地

(英) 150, Nakamaruko, Nakahara-ku, Kawasaki-shi, Kanagawa, Japan

國籍：(中英) 日本 JAPAN

三、發明人：(共 2 人)

1. 姓名：(中) 島井太
(英) SHIMAI, FUTOSHI

國籍：(中) 日本
(英) JAPAN

2. 姓名：(中) 河田茂
(英) KAWATA, SHIGERU

國籍：(中) 日本
(英) JAPAN

四、聲明事項：

◎本案申請前已向下列國家(地區)申請專利 主張國際優先權：

【格式請依：受理國家(地區)；申請日；申請案號數 順序註記】

1. 日本 ; 2006/06/19 ; 2006-168613 有主張優先權

發明專利說明書

(本申請書格式、順序及粗體字，請勿任意更動，※記號部分請勿填寫)

※申請案號：96110300

※申請日期：96年03月26日

※IPC分類：A46B^{13/06} (2006.01)

一、發明名稱：

(中) 沖洗輥

(英)

二、申請人：(共 1 人)

1. 姓名：(中) 東京應化工業股份有限公司

(英) TOKYO OHKA KOGYO CO., LTD.

代表人：(中) 1. 中村洋一

(英) 1. NAKAMURA, YOICHI

地址：(中) 日本國神奈川縣川崎市中原區中丸子一五〇番地

(英) 150, Nakamaruko, Nakahara-ku, Kawasaki-shi, Kanagawa, Japan

國籍：(中英) 日本 JAPAN

三、發明人：(共 2 人)

1. 姓名：(中) 島井太

(英) SHIMAI, FUTOSHI

國籍：(中) 日本

(英) JAPAN

2. 姓名：(中) 河田茂

(英) KAWATA, SHIGERU

國籍：(中) 日本

(英) JAPAN

四、聲明事項：

◎本案申請前已向下列國家(地區)申請專利 主張國際優先權：

【格式請依：受理國家(地區)；申請日；申請案號數 順序註記】

1. 日本 ; 2006/06/19 ; 2006-168613 有主張優先權

(1)

九、發明說明

【發明所屬之技術領域】

本發明是關於對玻璃基板或半導體基板等各種基板表面進行沖洗的沖洗作業所使用的沖洗輥。

【先前技術】

液晶用的玻璃基板或半導體基板，是在顯像處理等各種處理執行後，使用純水等沖洗液進行沖洗處理。該沖洗作業，是使用植設有多數刷毛的沖洗刷，一邊噴射沖洗液一邊利用刷毛的刷除作用進行沖洗（例如參照專利文獻 1）。

[專利文獻 1]日本特開 2001-204052 號公報

【發明內容】

[發明欲解決之課題]

上述專利文獻所記載的沖洗刷，因是將可噴出沖洗液的流體出口配置成圓周形，所以從沖洗刷噴出的沖洗液會滯留在基板表面上，導致顯像劑等應該沖洗的物質所污染的沖洗液殘留在基板表面上造成問題。此外，從沖洗刷噴出的沖洗液，於基板上是被供應成條狀，所以對於形成輸送狀態的基板也會有沖洗不均勻的不利狀況發生。

本發明的目的是提供一種不會讓污染的沖洗液滯留在基板上，可更進一步改善沖洗效果的沖洗輥。

(2)

[用以解決課題之手段]

本發明的沖洗輥，其特徵為，

具有：中空圓筒狀的輥本體，該輥本體具有沖洗液流路構成用的內部空間；設置在輥本體外圍面的刷毛；及可使上述輥本體旋轉自如地連結於沖洗液供應導管的連結構件，

上述輥本體的內部空間是連接於上述沖洗液供應導管

於上述輥本體，形成和上述內部空間連通可噴射沖洗液的複數噴射孔是沿著輥本體的軸線形成螺旋狀。

本發明的沖洗輥中，沖洗液噴射用的噴射孔因是沿著輥軸線形成螺旋狀，所以從沖洗輥所噴出的沖洗液是經噴射作用成往斜側方而不往後方推出殘留在基板上的污染沖洗液。其結果，可使殘留在基板上的污染沖洗液迅速從基板表面去除，消除污染沖洗液殘留在基板上造成的不利點。

再加上，對於基板沖洗液並不是噴射成條狀，而是朝基板全面均勻噴射沖洗液，因此也可消除沖洗不均勻造成的不利點。

本發明的沖洗輥最佳實施例，其特徵為，刷毛是於相鄰接的噴射孔間，以和噴射孔形成的螺旋間距相同的間距植設成螺旋狀。藉由刷毛和噴射孔都是以相同的螺旋間距形成，可使污染的沖洗液往基板側方推出的作用有更進一步的效果。

(3)

[發明效果]

本發明由於對基板上殘留的殘餘液加以掃除刷毛及沖洗液噴射用的噴射孔都是形成螺旋狀，因此可消除污染沖洗液殘留在基板上造成的不利點。再加上，因是對基板全面均勻噴射沖洗液，所以也可防止沖洗不均勻的狀況發生。

【實施方式】

[發明之最佳實施形態]

第 1 圖為表示對各種處理後的玻璃基板進行沖洗的沖洗作業中使用本發明沖洗輥的一例作業線圖。沖洗的玻璃基板 1 是由搬運輥 2 以一定搬運速度朝箭頭符號方向搬運。夾著搬運中的玻璃基板 1 將一對沖洗輥 2 於上下配置 2 列。各沖洗輥 3a、3b、3c、3d 是被安裝成可上下方向移動，各沖洗輥的刷毛其對玻璃基板的壓入量是受到控制。此外，各沖洗刷輥的旋轉方向是順時針旋轉，即是設定成和玻璃基板的搬運方向為相反方向。沖洗輥 3a、3b、3c、3d，其刷毛是抵接著玻璃基板 1 的表面，利用其掃除力刷洗玻璃基板的同時，從沖洗輥朝玻璃基板噴出沖洗液沖洗玻璃基板的表面。因此，玻璃基板 1 於搬運中，是由刷毛的機械性掃除力加以刷洗的同時由噴射的沖洗液沖洗力加以沖洗。

第 2 圖及第 3 圖是表示本發明的沖洗輥一例圖，第 2

(4)

圖是線圖的外觀圖，第 3 圖是表示以包括輓軸線的面加以切割時其線圖性剖面圖。

本發明的沖洗輓具有中空狀的輓本體 10，輓本體 10 的兩端是由軸承 11a、11b 支撐成旋轉自如。軸承 11a 所連結的一方端側是透過聯結器 12a 連結於馬達 13。此外，輓本體的另一方端側是透過另外的聯結器 12b 形成旋轉自如地連結於沖洗液供應導管 14。另，輓本體 10 的一端側是由封閉構件 12 封閉著。沖洗液供應導管 14 是連接於沖洗液槽（未圖示），藉此對輓本體 10 的內部空間內供應沖洗液。

於輓本體 10 的外圍面是沿著軸線方向植設有排列成螺旋狀的例如尼龍製刷毛 15。該刷毛列可藉由將刷毛植設在固定鐵件，然後將該固定鐵件成螺旋狀安裝在軸的外圍面就能夠配列成列狀。

於輓本體 10 形成有沖洗液噴射用的螺旋狀多數噴射孔 16。噴射孔的螺旋間距是設定成和刷毛列的螺旋間距相同，於相鄰接的刷毛列之間形成不會和刷毛重疊。

玻璃基板，通過刷輓 3a~3d 時，從上下方向承接沖洗輓的沖洗作用，利用刷毛的機械性掃除作用及從沖洗輓噴出的沖洗液沖洗作用對殘留在玻璃基板表面的殘餘液加以去除。同時，因沖洗輓是旋轉成和玻璃基板搬運方向為相反的方向，所以殘留在基板上的污染沖洗液被推出往玻璃基板斜側，防止污染的沖洗液滯留在基板上造成不利狀況產生。

(5)

【圖式簡單說明】

第 1 圖為表示沖洗作業使用本發明沖洗輥的一例作業線圖。

第 2 圖為表示本發明沖洗輥的一例線圖性平面圖。

第 3 圖為表示以包括第 2 圖所示沖洗輥之輥軸線的面加以切割時其線圖性剖面圖。

【主要元件符號說明】

1：玻璃基板

2：搬運輥

3a～3d：沖洗輥

10：輥本體

11a、11b：軸承

12a、12b：聯結器

13：馬達

14：導管

15：刷毛

16：噴射孔

五、中文發明摘要

發明之名稱：沖洗輥

[發明課題]

本發明提供一種不會讓污染的沖洗液滯留在基板上，可更進一步改善沖洗效果的沖洗輥刷。

[解決手段]

本發明的沖洗輥，具有輥本體（10），於輥本體的外圍面植設有刷毛（15）。輥本體，具有沖洗液流路構成用的內部空間，該內部空間是透過聯結器（12b）連接於沖洗液供應導管（14）。於輥本體（10），形成和上述內部空間連通可噴射沖洗液的複數噴射孔（16）是沿著輥本體的軸線形成螺旋狀。

六、英文發明摘要

發明之名稱：

(1)

十、申請專利範圍

1. 一種沖洗輥，其特徵為，

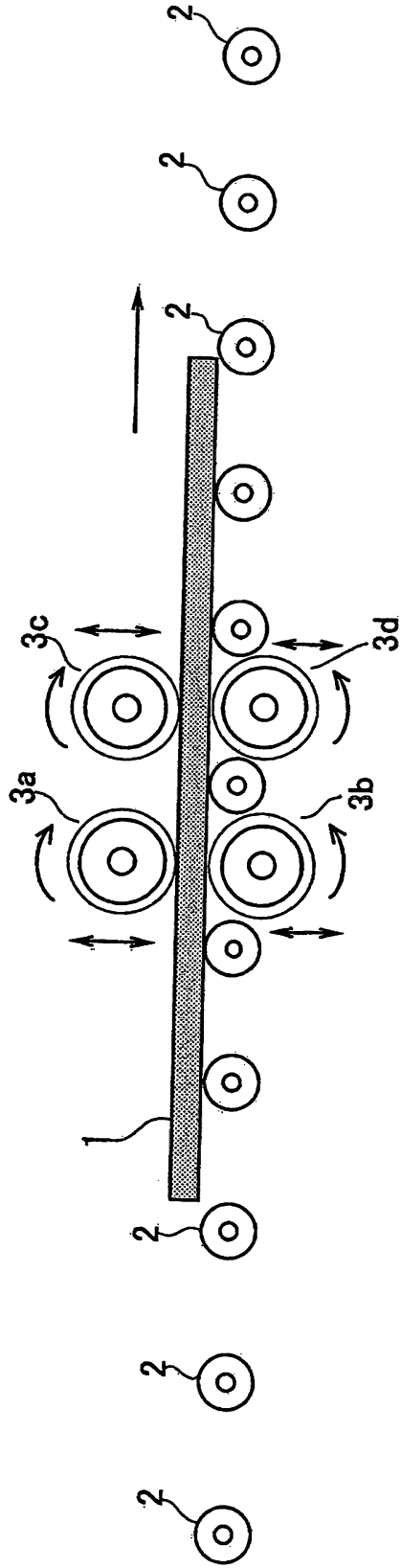
具有：中空圓筒狀的輥本體，該輥本體具有沖洗液流路構成用的內部空間；設置在輥本體外圍面的刷毛；及可使上述輥本體旋轉自如地連結於沖洗液供應導管的連結構件，

上述輥本體的內部空間是連通於上述沖洗液供應導管

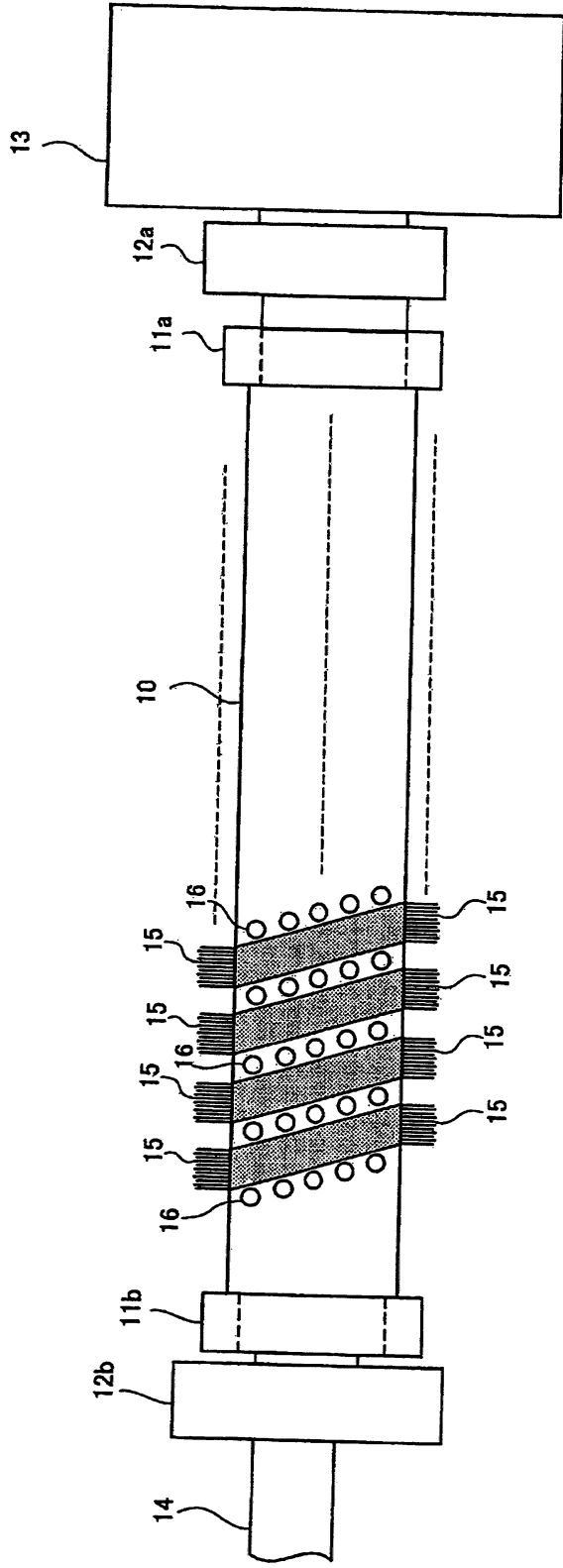
於上述輥本體形成和上述內部空間連通可噴射沖洗液的複數噴射孔是沿著輥本體的軸線形成螺旋狀。

2. 如申請專利範圍第1項所記載的沖洗輥，其中，刷毛是於輥軸線方向相鄰接的噴射孔間，以和噴射孔形成的螺旋間距相同的間距植設成螺旋狀。

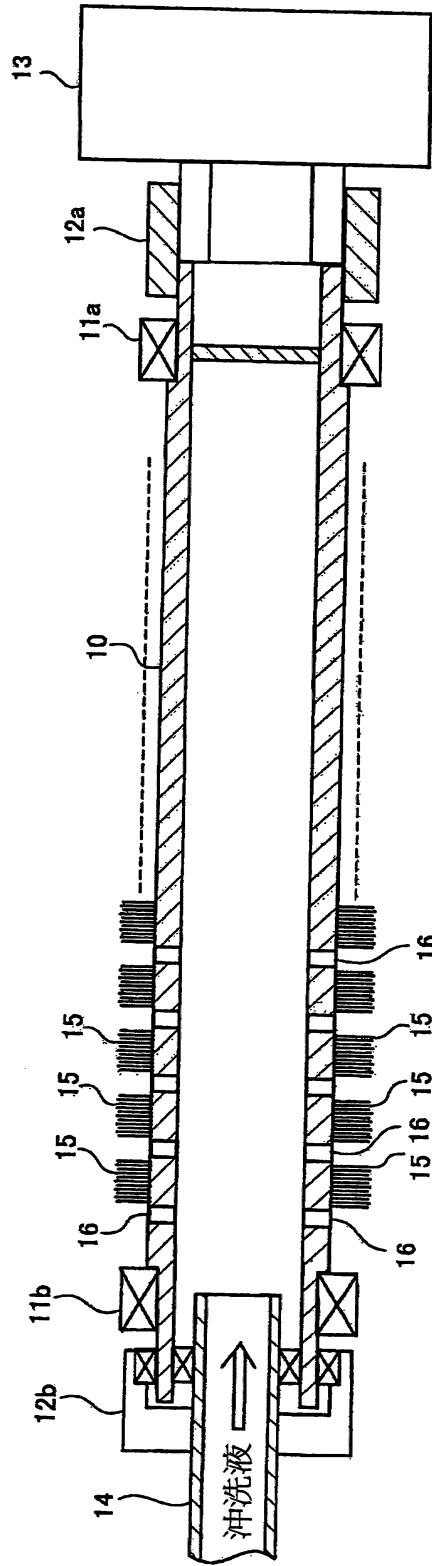
第1圖



第2圖



第3圖



七、指定代表圖：

(一)、本案指定代表圖為：第(3)圖。

(二)、本代表圖之元件代表符號簡單說明：

10：輓本體

11a、11b：軸承

12a、12b：聯結器

13：馬達

14：導管

15：刷毛

16：噴射孔

八、本案若有化學式時，請揭示最能顯示發明特徵的化學式：無