



(19) **UA** (11) **76 188** (13) **C2**
(51)МПК

МИНИСТЕРСТВО ОБРАЗОВАНИЯ И НАУКИ
УКРАИНЫ

ГОСУДАРСТВЕННЫЙ ДЕПАРТАМЕНТ
ИНТЕЛЛЕКТУАЛЬНОЙ СОБСТВЕННОСТИ

(12) ОПИСАНИЕ ИЗОБРЕТЕНИЯ К ПАТЕНТУ УКРАИНЫ

(21), (22) Заявка: 2004031663, 26.09.2001

(24) Дата начала действия патента: 17.07.2006

(30) Приоритет: 06.08.2001 US 09/923,043

(46) Дата публикации: 17.07.2006 F03D 3/04
20060101AFI20051220RHUA

(86) Заявка PCT:
PCT/US01/30010, 20010926

(72) Изобретатель:

Элдер Диллин М., US

(73) Патентовладелец:

ХЕДВИНДЗ КОРПОРЕЙШН, US

(54) СИСТЕМА ВОЗДУШНОЙ ТУРБИНЫ

(57) Реферат:

Усовершенствованная легкая ветровая турбина с вращением вокруг вертикальной оси содержит основу, которая суживается вверх, которая имеет угол наклона для плавного направления ветровых потоков; вал, который оборачивается вокруг вертикальной оси, нижний конец которого механически соединен с элементом, который передает энергию; устройство, которое использует энергию, воспринимающее движение указанного вала с помощью элемента, который передает энергию, верхней поверхности основы; верхнюю и нижнюю пластины, прикрепленные к валу, который оборачивается вокруг вертикальной оси; множество вертикально ориентированных элементов, которые создают вращательный момент, имеют внешние и внутренние кромки, расположенные по кругу вокруг вала, который оборачивается вокруг вертикальной оси, между верхней пластиной и нижней пластиной, прикрепленные на своих концах к верхней пластине и к нижней пластине для образования

клеточного узла; множество вертикально ориентированных плоских ветронаправляющих элементов, расположенных по контуру вокруг клеточного узла и рядом с внешними кромками вертикально ориентированных плоских элементов, которые создают вращательный момент; крышку открытого типа, которая включает концентрические ободки качения; верхний экран, который имеет центральную точку поворота и внешний конец, над крышкой открытого типа. При этом элементы ветровой турбины изготовлены из легких материалов. Такое выполнение воздушной турбины дает возможность обеспечить повышение показателя преобразования кинетической энергии ветра в механическую энергию.

Официальный бюллетень "Промышленная собственность". Книга 1 "Изобретения, полезные модели, топографии интегральных микросхем", 2006, N 7, 15.07.2006. Государственный департамент интеллектуальной собственности Министерства образования и науки Украины.



(19) **UA** (11) **76 188** (13) **C2**

(51) Int. Cl.

MINISTRY OF EDUCATION AND SCIENCE OF
UKRAINE

STATE DEPARTMENT OF INTELLECTUAL
PROPERTY

(12) **DESCRIPTION OF PATENT OF UKRAINE FOR INVENTION**

(21), (22) Application: 2004031663, 26.09.2001

(24) Effective date for property rights: 17.07.2006

(30) Priority: 06.08.2001 US 09/923,043

(46) Publication date: 17.07.2006F03D 3/04
20060101AFI20051220RHUA

(86) PCT application:
PCT/US01/30010, 20010926

(72) Inventor:
Elder Dillyn M., US

(73) Proprietor:
HEADWINDS CORPORATION, US

(54) **SYSTEM OF AIR TURBINE**

(57) Abstract:

The present invention to an improved turbine used to convert wind into mechanical energy, more specifically, a long axis type of vertical-axis turbine allowing large columns of wind to be harnessed. These devices differ from horizontal-axis (propeller) type windmills which typically rotate about a vertical axis in order that they may face directly into a wind. The improvement includes constructing the components of the invention from lightweight materials which allow the enhanced conversion of wind kinetic energy into mechanical energy by the wind turbine. The preferred materials include honeycomb sandwich panels manufactured from non-metallic materials such as aramid fiber. The present invention is designed to be employed as a cost effective alternate power source in any wind from a breeze to a gale wind. To increase the

structural integrity, the torque generating elements, namely, the rotor blades (2), are not directly attached to the shaft (11) but rather, they attach to the round top (10) and bottom rotor (4) cage plates through which torque forces generated can be transferred to the shaft (1). The unique design of an open cover on the top (10A) of the wind turbine allows wind from the direction above the turbine to be harnessed. The top shield structure has created a calm wind area between the shield and the top of the rotor cage that helps reduce turbidity and greatly facilitates wind exhaust from the system.

Official bulletin "Industrial property". Book 1 "Inventions, utility models, topographies of integrated circuits", 2006, N 7, 15.07.2006. State Department of Intellectual Property of the Ministry of Education and Science of Ukraine.

U A 7 6 1 8 8 C 2

U A 7 6 1 8 8 C 2



(19) **UA** (11) **76 188** (13) **C2**
(51)МПК

МІНІСТЕРСТВО ОСВІТИ І НАУКИ УКРАЇНИ

ДЕРЖАВНИЙ ДЕПАРТАМЕНТ
ІНТЕЛЕКТУАЛЬНОЇ ВЛАСНОСТІ

(12) ОПИС ВІНАХОДУ ДО ПАТЕНТУ УКРАЇНИ

(21), (22) Дані стосовно заявки:
2004031663, 26.09.2001

(24) Дата набуття чинності: 17.07.2006

(30) Дані стосовно пріоритету відповідно до Паризької конвенції : 06.08.2001 US 09/923,043

(46) Публікація відомостей про видачу патенту (деклараційного патенту): 17.07.2006 F03D 3/04 20060101A FI20051220RHUA

(86) Номер та дата подання міжнародної заявки відповідно до договору РСТ:
PCT/US01/30010, 20010926

(72) Винахідник(и):
Елдер Діллін М., US

(73) Власник(и):
ХЕДВІНДЗ КОРПОРЕЙШН, US

(54) СИСТЕМА ПОВІТРЯНОЇ ТУРБИНИ

(57) Реферат:

Вдосконалена легка вітрова турбіна з обертанням навколо вертикальної осі містить основу, яка звужується вгору, що має кут нахилу для плавного направлення вітрових потоків; вал, що обертається навколо вертикальної осі, нижній кінець якого механічно з'єднаний з елементом, що передає енергію; пристрій, який використовує енергію, що сприймає рух вказаного вала за допомогою елемента, що передає енергію, верхньої поверхні основи; верхню і нижню пластину, прикріплені до вала, що обертається навколо вертикальної осі; множину вертикально орієнтованих елементів, які створюють обертальний момент, що мають зовнішні і внутрішні кромки, які розташовані по колу навколо вала, що обертається навколо вертикальної осі,

між верхньою пластиною і нижньою пластиною і прикріплені на своїх кінцях до верхньої пластини і до нижньої пластини для утворення кліткового вузла; множину вертикально орієнтованих плоских вітронаправляючих елементів, розташованих по контуру навколо кліткового вузла і поряд із зовнішніми кромками вертикально орієнтованих плоских елементів, що створюють обертальний момент; кришку відкритого типу, що включає в себе концентричні обійми кочення; верхній екран, що має центральну точку повороту і зовнішній кінець, над кришкою відкритого типу. При цьому елементи вітрової турбіни виготовлені з легких матеріалів. Таке виконання повітряної турбіни дозволяє забезпечити підвищення показника перетворення кінетичної енергії вітру у механічну енергію.

UA 76188 C2

UA 76188 C2

Опис винаходу

Даний винахід відноситься до вдосконалених вітрових турбін, що мають вертикальну вісь, з підвищеним показником перетворення кінетичної енергії вітру у механічну енергію. Турбіни з вертикальною віссю звичайно мають довгу вісь, що дозволяє використовувати великі стовпи повітря. Такі пристрої відрізняються від вітряних двигунів з горизонтальною віссю (пропелерного типу), які звичайно обертаються навколо вертикальної осі, щоб бути повернутими до вітру. Вдосконалення відповідно до винаходу полягає у використанні легких матеріалів для виготовлення компонентів вітрової турбіни. Переважні такі легкі матеріали, як неметалічні композиційні багатощарові панелі. Турбіни з вертикальною віссю відповідно до даного винаходу призначені для використання як ефективного альтернативного джерела енергії при будь-яких вітрових режимах.

Використання вітру як джерела енергії являє собою ідею, яка вже обговорювалася деякий час. Відповідно до одного джерела є докази, які свідчать про те, що вітряні двигуни використовувалися у Вавилоні та у Китаї ще за 2000 років до нашої ери. Відомством з патентів і товарних знаків США видаються патенти на вітряні двигуни вже з середини 1800-х років. Незважаючи на безперервні дослідження і розробки у цій старій області техніки, до нашого часу відсутні вітряні двигуни або вітрові турбіни, в яких були б успішно вирішені деякі з найбільш важливих проблем, які, очевидно, роблять використання вітру економічно не вигідним. Хоча вітер, безперечно, є великим потенційним джерелом енергії, що оцінюється у США як близько 5кВт на кожний акр, непостійність швидкості робить його ненадійним джерелом. Для вироблення енергії в основу багатьох пристроїв, наприклад описаних у патентах США №№ 4850792 (Yeoman), 4035658 (Diggs) і 2406268 (Terhune), покладена здатність уловлювання вітрів від слабкого до помірного. В інших пристроях, подібних до показаних у патентах США №№ 4834610 (Bond) і 4075500 (Oman et al.), останній відноситься до турбіни з горизонтальною віссю, здійснюється використання вітру із змінною швидкістю за допомогою сучасних регуляторів швидкості. У наш час заявнику невідомий пристрій, в якому можна було б успішно використовувати як слабкий, так і сильний вітер для вироблення енергії. Стосовно даного розгляду сильні вітри характеризуються як потоки, що мають середню швидкість понад 45миль/год. з поривами понад 60миль/год. Багато пристроїв сконструйовані так, що при вітрі, який досягає певного рівня, складаються і/або переходять у флюгерний режим роботи. Такі пристрої показані у патентах США №№ 4818181 (Kodric), 4632637 (Traudt) і 3942909 (Yengst). Хоча при використанні цих технічних прийомів передбачається збереження конструктивної цілісності вітряного двигуна, але здатність пристрою виробляти енергію знижується. В інших пристроях, наприклад у патенті США №5391926 (Staley and Elder) зроблена спроба використати для вироблення енергії сильний вітер, що приходить з будь-якого напрямку, але вітри від слабкого до помірного не здатні створювати обертальний момент, достатній для безперервного надійного вироблення енергії. До появи даного винаходу фахівцями в області техніки, до якої відноситься винахід, вітер змінних напрямків був невикористовуваним джерелом енергії.

Останнім часом намагаються використовувати енергію вітру за допомогою електричних генераторів всіх видів, що приводяться в дію вітром. При конструюванні деяких пристроїв зусилля зосереджували на забезпеченні роботи у діапазоні вітрів від слабкого до помірного, і вони періодично виходили з ладу внаслідок сильного вітру, що виникав час від часу, тоді як інші добре працювали у діапазоні вітрів від помірного до сильного при малоуспішному або безуспішному використанні вітру з низькою швидкістю. Відсутній прототип, що ефективно одержує корисну енергію з вітру у діапазоні від легкого вітру до штормового вітру. Можливо, одна з найбільш важливих причин цього у всіх виготовлених вітрових турбінах полягає у відсутності конструктивної цілісності типових вітрових пристроїв. Багато конструкцій виготовляються легкими, недостатньо закріпленими і з матеріалів, що не задовольняють вимогам. Ряд таких пристроїв включає в себе велику кількість рухомих деталей, таких, як ротори, статори, флюгери, екрани і т.п. Ці деталі не тільки погіршують цілісність машини, але також потребують безперервного технічного обслуговування, ремонту і/або заміни. Для такого пристрою, який може виробляти тільки декілька кіловат енергії, витрати починають переважати над вигодою. Інша широко використовувана концепція полягає у виготовленні великих багатопверхових вітрових турбін, здатних виробляти енергію у діапазоні мегават. Два таких пристрої показані у патентах США №№ 3902072 (Quinn) і 3994621 (Bogie). Вважають, що витрати на ці пристрої складуть близько 100 мільйонів доларів на виготовлення і декілька сотень тисяч кожного року на технічне обслуговування. Іншим прикладом є генератор потужністю 1,25МВт, який був встановлений поблизу Ратленду, штат Вермонт. Він вважається найбільшим вітряним двигуном, який був коли-небудь побудований у США, що мав дві основні лопаті, кожна діаметром 175 футів. Ця установка з перервами працювала у період з 1941 по 1945 роки, у роки світової війни, коли велика частина ресурсів використовувалася для ведення війни. У 1945 році одна з лопатей зламалася через утому матеріалу і ніколи не відновлювалася, очевидно, внаслідок втрати економічної ефективності. Аналогічно до менш великих установок такі великі пристрої стають непомірно дорогими при збільшенні розмірів. Даним винаходом вирішується ця друга проблема шляхом розробки дешевої, економічно ефективної вітрової турбіни, що потребує технічного обслуговування невеликого обсягу. Хоча деякі аспекти конструкції відомі, до даного винаходу шляхом відповідного поєднання елементів, нових і старих, не було створено комерційно життєздатного виробу.

Звичайно, не тільки змінна швидкість вітру перешкоджає використанню кінетичної енергії вітру. Іншою областю дослідження і розробки є напрям вітру. Вітрові потоки звичайно є непередбачуваними, а через топографію, збурення у верхніх шарах повітря, зміни погодних умов або внаслідок сезонних змін вони рідко протікають в одному і тому ж напрямку протягом значного проміжку часу. З цієї причини ефективні вітрові машини повинні бути здатні уловлювати вітер з усіх 360°. Були спроби вирішити дану задачу у деяких пристроях за допомогою поворотних екранів і статорів або вітронеперехватючих лопатей. Такий підхід використаний у

патентах CIHA №№ 4474529 (Kinsey), 537494 (Stevens et al.), у патенті Yengst та у багатьох інших пристроях. Як згадувалося раніше, додаткові рухомі деталі звичайно погіршують економічну ефективність. У машинах з горизонтальною віссю, що не відносяться до області даного винаходу, звичайно передбачений поворот усього роторного вузла для того, щоб він міг бути повернутий проти вітру. В інших конструкціях роторний вузол залишають відкритим (тобто не використовують вітронеправляючі лопаті або статори), так що потоки повітря з будь-якого горизонтального напрямку можуть приводити роторний вузол до обертання. Тим самим ротор залишається повністю відкритим для жорсткого і руйнівного впливу вітру. Ще раз, даним винаходом вирішується ця проблема шляхом уловлювання вітру у межах 360° при всіх вітрових режимах.

Одне важливе застосування вітрової турбіни, здатної реагувати на вітер з усіх напрямків, що має змінну швидкість, полягає у використанні її як генератора електричної енергії на дахах високих будівель. Однією основою для цього є те, що звичайно швидкість вітру зростає із збільшенням висоти відносно землі. Наприклад, швидкість вітру на даху 36-поверхової будівлі у середньому на 18миль/год. вище, ніж на землі, а на даху 70-поверхової будівлі звичайно вище на 45миль/год. Наприклад, швидкість вітру на даху будівлі Sears Tower у Чикаго, штат Іллінойс, в середньому складає 70миль/год. Очевидно, що такий вітер на дахах високих будівель є потенційним джерелом енергії. Вітрова турбіна, досить велика для того, щоб вона була економічно ефективною при установці на даху високої будівлі, має висоту близько 20 футів і ширину 20 футів. Вітрова турбіна таких розмірів, виготовлена з традиційних матеріалів таких, як сталеві листи товщиною 1/2 дюйма, матиме масу близько 28000 фунтів, а додаткові кріплення, необхідні для утримання турбіни на місці, матимуть масу близько 60000 фунтів. Проблема, пов'язана з турбіною таких розмірів, полягає у тому, що вона буде нечутливою до легкого вітру, і їй буде потрібен вітер зі швидкістю щонайменше 18миль/год. для початку обертання. Крім того, з початком обертання виникає гіроскопічний ефект, пов'язаний з турбіною, який зростає у міру підвищення частоти обертання, а у приміщенні як реакція на обертальний момент турбіни буде виникати додаткове напруження. На додаток до цього у випадку традиційних матеріалів таких, як сталь, внаслідок їх питомої теплопровідності на лопатях турбіни буде утворюватися лід, який буде негативно впливати на плавність протікання потоку повітря через турбіну.

Різні варіанти здійснення даного винаходу направлені на розв'язання цих та інших проблем і на подолання багатьох обмежень, з якими стикаються фахівці в області техніки, до якої відноситься винахід. У багатьох пристроях і способах використовується складання або перехід у флюгерний режим в умовах сильного вітру, і тому в них не може бути реалізована потенційна енергія сильних вітрів. В інших, у таких, як в патенті Staley and Elder, зроблені спроби звернути увагу на руйнівні характеристики сильних вітрів шляхом підвищення конструктивної цілісності і тривалої міцності за рахунок принесення в жертву здатності створювати достатній обертальний момент у діапазоні швидкостей вітру від слабкого до помірного. Але економічно не вигідно виготовляти вітрову турбіну, яка може виробляти механічну енергію тільки під час періодів сильного вітру. Щоб турбіна була комерційно життєздатною, необхідно повністю використовувати весь діапазон вітрових режимів. Крім того, існують такі проблеми, як висока вартість і технічне обслуговування у великому обсязі, але ці проблеми не вирішуються належним чином фахівцями в області техніки, до якої відноситься винахід. Хоча вітер з високою швидкістю є добре відомим природним явищем, пов'язаним з високою кінетичною енергією, його значення при розробці вітрових турбін з вертикальною віссю не тільки певною мірою ігнорують, але часто на нього дивляться як на шкідливе. Ідеї у попередньому рівні техніки далекі від даного винаходу і полягають у наданні міцності кріпленню ротора і кривизни статору. Замість розробки системи, яка забезпечує можливість тільки додаткового поліпшення характеристик у порівнянні з попереднім рівнем техніки, у даному винаході використані способи, які раніше не розглядалися як можливі для одержання різкого стрибка характеристик у порівнянні з попереднім рівнем техніки. Крім того, у даному винаході досягнуте більш повне використання чудового природного джерела - вітру, що раніше недостатньо використовувалося.

У даному винаході розкрита вдосконалена вітрова турбіна, яка забезпечує підвищений показник перетворення кінетичної енергії вітру у механічну енергію і яка працює при всіх вітрових режимах, наприклад при швидкості аж до 130миль/год., і при частій зміні напрямку вітру. Вдосконалення полягає у використанні легких сучасних конструктивних матеріалів таких, як легкі композиційні багатoshарові матеріали, з метою зниження маси важкої турбіни, а поліпшені теплові властивості таких матеріалів сприяють ослабленню тенденції утворення льоду на лопатях турбіни. Неметалічні матеріали такі, як скловолокно або композиційні матеріали на основі вуглецевого волокна, є такими ж міцними, як сталь, але мають тільки частину її маси. Переважними матеріалами є стільникові багатoshарові панелі, які звичайно мають стільникову серцевину, виготовлену з арамідного волокна, з різноманітними неметалічними облицювальними шарами, наприклад епоксидними, скловолоконними, фенольними і кевларовими. Як альтернатива у конструкції стільникової серцевини можуть бути використані легкі метали, наприклад алюміній. Облицювальні шари можуть бути ламінованими.

У вітрової турбіні також передбачений надійний і ефективний засіб для направлення повітряних потоків в та з роторного кліткового вузла. Замість розробки системи, яка забезпечує можливість тільки додаткового поліпшення характеристик і конструкції у порівнянні з попереднім рівнем техніки, у даному винаході використані поєднання і способи, які раніше не розглядалися як можливі для одержання характеристик, що не мають собі рівних у попередньому рівні техніки. Щоб оптимізувати потенційне вироблення енергії шляхом використання енергії сильних вітрів, а також слабких і помірних вітрів, і щоб оптимізувати введення і випускання повітряного потоку при забезпеченні уловлювання потоків повітря з будь-якого заданого напрямку, робота винаходу здійснюється при мінімальному числі рухомих деталей.

У загальних рисах, винахід включає в себе різні варіанти здійснення вітрової турбіни з вертикальною віссю. Численними елементами даного пристрою вирішуються різні задачі, але при об'єднанні вони

забезпечують згадане вище поліпшення характеристик. У переважному варіанті здійснення винаходу розкриті нерухомі статори, призначені для більш ефективного направлення потоків у роторний клітковий вузол з метою надання більш високої частоти обертання і більшого обертового моменту валу турбіни за допомогою декількох елементів, що створюють обертовий момент таких, як роторні лопаті. На додаток до цього нерухомі статори забезпечують конструктивну цілісність, необхідну для роботи під час сильного вітру. Цим аспектом також запобігається порушення обертання при екрануванні роторів потоками повітря з протилежного напрямку, що може виникати, коли вітер повертає. Запропонована вітрова турбіна містить статорні лопаті, які виконані прямолінійними, і при цьому статорні лопаті нахилені на оптимальний кут, так що вони здійснюють мінімальний вплив на втрату кінетичної енергії вітру.

Суттєво, що у винаході здійснено відхід від декількох традицій, яких додержуються у використанні вітру. У даному винаході вказані задачі вирішуються шляхом виявлення і використання потенційної енергії всіх вітрів і шляхом проектування установки, що протистоїть руйнівній дії цих вітрів під час звичайної роботи.

Таким чином, відповідно до даного винаходу запропонована турбіна з вертикальною віссю для всіх напрямків вітру, яку можна використовувати у багатьох різних оточуючих умовах, у тому числі на дахах високих будівель. У заявленому винаході при використанні вітру як альтернативного джерела енергії здійснюється робота по перетворенню вітрових потоків у механічну енергію, і ця енергія може бути передана далі від турбіни для використання шляхом безпосереднього впливу на водяний насос або для приведення у рух електричного генератора (або більш узагальнено, пристрою, що використовує енергію). Турбіна може бути обладнана деякою кількістю роторів і статорів, які під час роботи взаємодіють зі змінними вітровими потоками. На додаток до цього використовується мінімальна кількість рухомих деталей, що підвищує надійність, спрощує технічне обслуговування і знижує витрати на виробництво.

Задача даного винаходу полягає у створенні проекту і конструкції вітрової турбіни, яка може працювати з підвищеним коефіцієнтом корисної дії при різних вітрових режимах. Такі режими включають в себе, але не обмежені ними, вітер з будь-якого напрямку, який має горизонтальну складову, навіть у випадку, коли напрямок вітру може часто змінюватися, вітер, що досягає швидкості 130миль/год. або більше, і вітер зі швидкістю, що безперервно змінюється. Задача полягає у тому, щоб даний винахід був працездатним під час існування таких умов без якої-небудь необхідності використання складання або переходу у флюгерний режим, або регулювання швидкості, або загальмування установки.

Інша задача даного винаходу полягає у створенні вдосконаленої конструкції, яка може зразу ж сприймати з будь-якого напрямку вітер, що має горизонтальну складову, як було заявлено раніше. Задача полягає у тому, щоб негайна готовність даного винаходу досягалася без рухомих деталей.

Тому задача даного винаходу полягає у створенні конструкції, в якій з метою підвищення надійності використовується мінімальна кількість рухомих частин.

Задача полягає в тому, щоб необхідність технічного обслуговування і заміна всіх деталей була зведена до мінімуму, а довговічність всієї установки значною мірою збільшена. Крім того, задача даного винаходу полягає у створенні вдосконаленої вітрової турбіни, яка може бути використана у різноманітних оточуючих умовах, в тому числі на дахах високих будівель, і в якій елементи турбіни володіють стійкістю до льодоутворення.

Природно, що додаткові задачі винаходу розкриті в інших розділах опису та у формулі винаходу.

На кресленнях:

Фігура 1 - перспективне зображення збоку прикладу здійснення винаходу;

Фігура 1А - перспективне зображення зверху нового винаходу;

Фігура 2 - вигляд збоку роторної клітки;

Фігура 2А - концептуальне креслення з виглядом збоку роторного кліткового вузла;

Фігура 3 - перспективне зображення зверху роторної клітки, що ілюструє розташування роторних лопатей;

Фігура 4 - вигляд збоку статорних лопатей;

Фігура 4А - концептуальне креслення з виглядом збоку статорних лопатей;

Фігура 4В - вигляд зверху статорних лопатей, що ілюструє їх розташування;

Фігура 5 - вигляд кришки статорної клітки, що забезпечує одержання винаходу "з відкритим верхом";

Фігура 6 - вигляд збоку верхнього екрана;

Фігура 7 - перспективне зображення зверху верхнього екрана;

Фігура 8А - вигляд з місцевим розрізом типової стільникової панелі, що використовується при виготовленні винаходу, з показом гексагональних комірок; і

Фігура 8В - вигляд з місцевим розрізом типової стільникової панелі, що використовується при виготовленні винаходу, з показом прямокутних комірок.

Наведений нижче опис і згадані креслення відносяться до відібраних переважних прикладів здійснення даного винаходу. Природно, у прикладах здійснення, що розкриваються, можуть бути зроблені зміни, однак такі, що попадають у межі об'єму і сутності даного винаходу і патенту, виданого винахіднику.

Вдосконалення відповідно до винаходу полягає у використанні легких матеріалів, що забезпечує можливість більш ефективного перетворення кінетичної енергії вітру у механічну енергію у конструкції компонентів вітрової турбіни. Така конструкція має особливо велике значення для прикладів здійснення, призначених для використання на дахах будівель. Неметалічні матеріали, такі, як скловолокно або композиційні матеріали на основі вуглецевого волокна, мають таку ж міцність, що і сталь, але тільки частину її маси. Переважними матеріалами є стільникові багат шарові панелі, наприклад такі, що виготовляються Euro-Composites Group, показані на Фігурах 8А і 8В. Дані панелі звичайно мають стільникову серцевину, виготовлену з арамідного волокна, і різні неметалічні облицювальні шари, наприклад епоксидні, скловолоконні, фенольні та кевларові. Як

5 можна бачити з креслень, комірки стільникової серцевини витягнуті перпендикулярно до облицювальних шарів панелей. Відмітною особливістю стільникової серцевини одного типу є гексагональна комірка, показана номером (20) на Фігурі 8А, тоді як на Фігурі 8В показана стільникова серцевина іншого типу з використанням прямокутної комірки (21). Облицювальні шари (22) звичайно виконані ламінованими. Подробиці відносно цих матеріалів можна знайти на сайті Euro-Composites Group, euro-composites.com, зміст якого включений у дану заявку за допомогою посилання. Неметалічні вуглецеві волокна є переважними конструкційними матеріалами, але як альтернатива при виготовленні стільникової серцевини можуть бути використані легкі метали, наприклад алюміній.

10 Як обговорювалося вище, турбіна з розмірами 20 футів на 20 футів, виготовлена з 1/2-дюймових сталевих панелей, матиме масу близько 28000 фунтів, і для неї буде потрібне додаткове кріплення. Турбіна з рівнозначними розмірами, виготовлена з багатшарових панелей на основі вуглецевого волокна товщиною від 3/4 до 7/8 дюйма, матиме масу тільки близько 1000 фунтів, і для неї не буде потрібне додаткове кріплення. Обертання турбіни з такою масою може починатися при швидкості вітру всього 5миль/год, у порівнянні зі швидкістю 18миль/год., необхідною для варіанту здійснення зі сталі, і обертання може здійснюватися з набагато більш високою кутовою швидкістю, ніж у випадку варіанту здійснення зі сталі. У порівнянні з варіантом здійснення зі сталі турбіна, що має компоненти, виготовлені зі стільникових багатшарових панелей, може виробляти енергію як при легкому бризі, так і при більш сильному вітрі. Крім того, внаслідок невеликої маси турбіни зі стільникових багатшарових панелей зменшується додаткове навантаження на будівлю, обумовлене гіроскопічним ефектом турбіни, що обертається. На додаток до цього приклад здійснення турбіни зі стільникових багатшарових панелей є більш ефективним у порівнянні з варіантом здійснення турбіни зі сталі. Наприклад, випробування, проведені на турбіні, виявили, що сталева турбіна висотою 2 фути і діаметром 4 фути працює з коефіцієнтом корисної дії близько 20,3%, тобто перетворює близько 20,3% кінетичної енергії вітру у використовувану енергію, наприклад в електричну енергію. Турбіна зі скловолокна тих же розмірів працює з коефіцієнтом корисної дії близько 25,1%, а турбіна, виготовлена з використанням стільникових багатшарових панелей, які виробляє Euro-Composite Group, працює з коефіцієнтом корисної дії близько 32,3%. Турбіни, виготовлені зі стільникових багатшарових панелей, на відміну від сталевих турбін стають більш ефективними у міру збільшення розмірів турбіни, і можливий коефіцієнт корисної дії аж до 45%. Крім того, матеріали у вигляді стільникових багатшарових панелей мають набагато нижчий коефіцієнт питомої теплопровідності, ніж метали, наприклад сталь, і тому за нормальних робочих умов не буде льодоутворення.

30 Як можна бачити з креслень, основні принципи даного винаходу можуть бути реалізовані численними різними способами. На Фігурах 1 і 1А показаний переважний приклад здійснення вітрової турбіни (8), що має вал (1), який обертається за допомогою роторних лопатей (2), прикріплених до верхньої пластини (3) роторної клітки і до нижньої пластини (4) роторної клітки, і далі передає рух елементу (11), що передає енергію, і пристрою (12), що використовує енергію (обидва показані такими, що знаходяться в або на основі). В одному з переважних прикладів здійснення висота цих роторних лопатей складає 4 фути 8 дюймів, але змінюється пропорційно при зміні розмірів установки. В іншому переважному прикладі здійснення, призначеному для використання на дахах високих будівель, роторні лопаті мають щонайменше висоту 20 футів при діаметрі 20 футів. Крім того, відповідно до переважних прикладів здійснення даного винаходу можуть бути використані від 2 до 5 лопатевих елементів. Потік повітря стискається і направляється до роторних лопатей (2) за допомогою численних статорних лопатей (5), які також можуть бути виготовлені з легких матеріалів, таких, як описані вище. Потік повітря з направленим по діагоналі вниз натиском може сприйматися роторними лопатями (2) завдяки використанню для статорної клітки кришки (10) відкритого типу, яка надає турбіні (8) щонайменше частково відкритий зверху вигляд і підвищує коефіцієнт корисної дії за попередньою оцінкою на 20% у порівнянні з будь-якою турбіною з попереднього рівня техніки. Потік повітря, що намагається увійти в турбіну (8) проти напрямку переважаючого вітру і отже, проти напрямку руху роторів, відхиляється верхнім екраном (6). Верхній екран (6) має центральну точку повороту і зовнішній кінець і переміщається навколо відкритої верхньої частини турбіни (8) завдяки використанню центральної опори (10А), бічних опор (10В) і обойми (10С) кочення. Переміщенню верхнього екрана (6) у підвітряне положення сприяє флюгер (7) верхнього екрана. Також передбачений другий приклад здійснення даного винаходу, в якому верхній екран (6) не обладнаний флюгером. Верхній екран (6) створює на підвітряній стороні турбіни (8) поверхню з меншою турбулентністю і підвищує здатність винаходу до випускання повітряного потоку, що проходить через машину. У той же час верхній екран (6) не перешкоджає надходженню продуктивних потоків повітря з будь-якого напрямку. При практичній реалізації описані елементи виготовляють, використовуючи легкі матеріали, описані вище.

55 На Фігурах 2 і 2А показана роторна клітка. Загальна міцність і конструктивна цілісність можуть бути підвищені за допомогою верхньої пластини (3) роторної клітки і нижньої пластини (4) роторної клітки.

Потрібно зазначити, що верхня пластина (3) може бути виконана дещо зігнутою для кращого стиснення і направлення повітря або іншого текучого середовища у роторну клітку. Зворотний нахил нижньої пластини (4) роторної клітки може сприяти розв'язанню тієї ж задачі, але при направленому вгору натиску.

60 Тільки верхня і нижня пластини роторної клітки можуть бути прикріплені до вала. Ця унікальна особливість винаходу може сприяти більш легкому доступу, підвищенню показника використання і полегшенню випускання потоку повітря або іншого текучого середовища. Конструктивна цілісність і міцність можуть бути посилені шляхом закріплення роторних лопатей у двох місцях, а не прикріплення безпосередньо до ротора, як у попередньому рівні техніки.

65 На Фігурі 3 показана схема розташування роторних лопатей (2) відносно одна одної, а також відносно вала (1). Потрібно звернути особливу увагу на простір (13) між валом (1) і внутрішніми кромками роторних лопатей

5 (2). Серед ряду особливостей цей простір є суттєвою деталлю одного прикладу здійснення винаходу. По-перше, завдяки забезпеченню можливості протікання деякої кількості повітря через центральну частину машини повітря впливає на лопаті на підвітряній стороні винаходу, додаючись до натиску і сприяючи циклу випускання. Завдяки простору між валом і ротором також може бути досягнутий більший обертальний момент за рахунок поширення кінетичної енергії вітру на додаткову відстань від центральної точки (тобто від вала). При плоских поверхнях роторних лопатей забезпечується можливість передачі зусилля потоком повітря і його негайного відхилення. У випадку криволінійної або чашоподібної поверхні (описаної у попередньому рівні техніки) може відбуватися увловлювання повітря у зігнутості і ослаблення сили подальших потоків повітря. Хоча компоновання роторної клітки показане відповідно до переважного прикладу здійснення, але необхідно згадати, що у компонованні можуть бути зроблені зміни без відступу від широкого аспекту даного винаходу.

10 Відхилене від роторних лопатей повітря може також проходити через простір між валом і роторними лопатями для підвищення показника випускання винаходу. У переважному прикладі здійснення простір між роторними лопатями і валом змінюється пропорційно до розмірів агрегату.

15 На Фігурах 4, 4А і 4В статорні лопаті (5) показані у вигляді розташованих по контуру роторної клітки рівновіддалених пар. У переважному прикладі здійснення показані 8 лопатей, але без значного відступу від широкого аспекту даного винаходу можна використовувати більше або менше лопатей. Заявником було виявлено, що на відміну від попереднього рівня техніки, в якому використані криволінійні статорні лопаті, плоскі статорні лопаті, які відхилені від центральної точки, забезпечують можливість входження повітря у турбіну з меншою турбулентністю і отже, з більшою силою. При спробі викривити або змінити напрямок повітряних потоків (як зроблено у попередньому рівні техніки за допомогою криволінійних статорних лопатей) сила потоку повітря може значно ослабитися. Плоскі статорні лопаті при направленні повітря у винахід можуть здійснювати мінімальний вплив на втрату кінетичної енергії. Статорна лопать була перевірена при кутах відхилення від 30 до 60° при приростах кута 1° і було встановлено, що оптимальний кут відхилення від 25 центральної точки для статорних лопатей складає 45°. При зміні цього кута на 1° можуть серйозно погіршитися робочі характеристики турбіни. Наприклад, випробування показали, що при швидкості вітру 40миль/год. і куті відхилення 44° вироблення потужності буде менше на 200кВт протягом періоду часу, що складає 24год., у порівнянні з тим, коли статорні лопаті знаходяться під кутом 45°. Вітрова турбіна розрахована на сприйняття всіх можливих вітрів незалежно від їх швидкості і тому немає необхідності у демпфіруванні конструкції статора або в ослабленні сили вітру.

30 На Фігурі 5 показане розташування кришки статорної клітки. Вона складає частину винаходу, яка дає можливість мати турбіну з фактично відкритим верхом для вхідних потоків повітря. Що стосується вітрової турбіни відповідно до прикладів здійснення, то після відповідного закріплення статорних лопатей турбіна стає конструктивно міцною і здатною протистояти вітрам зі швидкістю понад 100миль/год. Повітряні потоки, які надходять у роторну клітку, що мають злегка направлений вниз натиск, проходять через відкритий верх (між обіймами кочення) і впливають на роторні лопаті, викликаючи їх обертання. У попередньому рівні техніки передбачалася можливість використання тільки вітрових потоків, які переміщуються горизонтально, і тому можна було використовувати тільки частину повітряного потоку, з яким можна оперувати у новому винаході.

40 Щоб гарантувати конструктивну стійкість, кришка статорної клітки може бути виконана у вигляді концентричних розпірок. На верхній стороні концентричних розпірок знаходяться обійми кочення, призначені для розміщення опор верхнього екрана.

На Фігурах 6 і 7 показані верхній екран і флюгер верхнього екрана. Флюгер може бути розрахований на створення опору, достатнього для повороту верхнього екрана у підвітряне положення. Також передбачений другий варіант здійснення, в якому флюгер не використовується.

45 Після установки екрана у відповідне положення потік повітря з направленим вниз натиском також може входити у вітрову турбіну. (Виконане моделювання показало, що у прикладі здійснення з відкритим верхом робочі характеристики поліпшуються приблизно на 20%). Верхній екран запобігає входженню у винахід конфліктуєчих потоків повітря з підвітряної сторони, які перешкоджають обертанню або випусканню. Простір між верхнім екраном і роторною кліткою може створювати безвітряну зону, яка може поліпшувати характеристики випускання винаходу і яка володіє демпфірувальними властивостями. Передня сторона або навітряна сторона, або сторона, на яку направлений потік, верхнього екрана виконана злегка опуклою відносно горизонтальної площини, що може запобігати вібрації верхнього екрана під час періодів сильних вітрів. Центральна опора (10А) верхнього екрана (6) може забезпечити можливість вільного повороту, тоді як ролики або опори (10В), що спираються на концентричні обійми (10С) кочення, можуть витримувати масу верхнього екрана. Вітровий флюгер або хвостовий стабілізатор верхнього екрана (7) може сприяти переміщенню верхнього екрана у положення проти вітру і може підвищувати стійкість екрана під час роботи.

55 На додаток до цього сумарна маса компонентів може бути загальною масою винаходу. Хоча маса (тобто вага) може бути використана для демпфірування або ослаблення вібрації, однак новий винахід працює так плавно, що конструкція, виготовлена з використанням легких матеріалів на основі вуглецевого волокна не буде піддаватися небезпеці порушення конструктивної цілісності, а турбіна може бути розміщена на дахах існуючих будівель або в районах з вразливим навколишнім середовищем або у малодоступних районах, де неможливий монтаж великого обладнання.

60 Як можна було легко зрозуміти з попереднього опису, основні принципи даного винаходу можуть бути реалізовані різними способами. При реалізації передбачається використання легких матеріалів у конструкції вітрових турбін, а також як вдосконалених способів використання кінетичної енергії, що стали можливими внаслідок застосування легких конструкційних матеріалів, так і пристроїв для здійснення відповідного

використання енергії. У даній заявці способи використання розкриті як частина результатів, досягнутих за допомогою різних описаних пристроїв, включаючи вузли турбіни, і як етапи, які невіддільні від застосування. Вони є просто природним результатом застосування пристроїв, призначених для цього і описаних. На додаток до цього, хоча розкрита деяка кількість пристроїв, повинно бути зрозуміло, що вони не тільки реалізують певні способи, але також можуть бути змінені рядом способів. Важливо, щоб все викладене вище, а також всі аспекти розумілися як такі, що охоплюються даним описом.

Повинно бути зрозуміло, що різноманітні зміни можуть бути зроблені без відступу від суті винаходу. Крім того, такі зміни передбачаються непрямо включеними в опис. Проте вони попадають у межі об'єму даного винаходу. Широке розкриття, що включає в себе два детально показаних приклади здійснення, велика різноманітність передбачуваних варіантів здійснення, а також широкий діапазон способів і процесів і т.п., охоплюються даним розкриттям.

Далі, кожний з різноманітних елементів винаходу і формули винаходу також може бути виконаний різним чином. Повинно бути зрозуміло, що дане розкриття включає в себе кожну таку зміну, чи то зміна втілення у будь-якому прикладі здійснення установки, втілення способу або процесу або навіть тільки зміна будь-якого елемента з вказаних. Зокрема, повинно бути зрозуміло, що, коли розкриття відноситься до елементів винаходу, формулювання для кожного елемента можуть бути представлені еквівалентними термінами для установки або термінами для способу тільки за умови тотожності функції або результату. Такі еквіваленти, розширення або навіть більш загальні терміни повинні вважатися включеними в опис кожного елемента або дії. Такі терміни можуть бути замінені, коли бажано зробити видимим потенційно широке охоплення, правомочне для даного винаходу. Наприклад, повинно бути зрозуміло, що всі дії можуть бути представлені засобом для здійснення цієї дії або елементом, який виконує цю дію. Аналогічно повинно бути зрозуміло, що кожний розкритий фізичний елемент включає в себе розкриття дії, виконання якої даний фізичний елемент сприяє. Що стосується цього останнього аспекту, то повинно бути зрозуміло, що розкриття, наприклад "екран", містить в собі розкриття операції "екранування", незалежно від того, чітко сказано про це чи ні, і навпаки, повинно бути зрозуміло, що у випадку ефективного розкриття операції "екранування" таке розкриття містить в собі розкриття "екрана" або навіть "засобу для екранування". Повинно бути зрозуміло, що такі зміни і альтернативні терміни є безпосередньо включеними в опис.

Будь-які патенти, публікації або інші джерела, згадані у даній заявці на патент, вважаються включеними в неї за допомогою посилання. На додаток до цього повинно бути зрозуміло, що кожний використаний термін до застосування у даній заявці несумісний з такою інтерпретацією, загальні словникові визначення, що використовуються для кожного терміну, і всі тлумачення, альтернативні терміни і синоніми, що наприклад містяться у другому виданні Random house Webster's unabridged dictionary, включені у дану заявку за допомогою посилання. Нарешті, всі джерела, перераховані в інформаційному звіті, поданому разом із заявкою, включені у дану заявку за допомогою посилання, однак оскільки для кожного зазначеного вище матеріалу об'єм, в якому така інформація або звіти включені за допомогою посилання, може бути визнаний невідповідним патентуванню даного/даних винаходу (винаходів), то такі матеріали визначено не повинні вважатися складеними заявником (заявниками).

Тому повинно бути зрозуміло, що заявник (заявники) має захист домагань щонайменше на: (i) кожний пристрій турбіни, як і розкрито і описано у даній заявці, (ii) відповідні способи як розкриті і описані, (iii) аналогічні, еквівалентні пристрої та способи і навіть потенційні варіанти кожного з них як описано, (iv) ці альтернативні конструкції, які виконують кожну з показаних функцій, також розкриті і описані, (N) ці альтернативні конструкції і способи, за допомогою яких виконується кожна з показаних функцій, вважаються такими, що виконують функцію, яка розкрита і описана, (vi) кожна ознака, деталь і етап показані як окремі і незалежні винаходи, (vii) область застосування розширена завдяки розкритим різноманітним пристроям або компонентам, (viii) розкриті результати, що досягаються завдяки таким пристроям або компонентам, (ix) розкриті способи і установки, по суті описані вище з посиланням на всі супровідні приклади, і (x) розкриті різні комбінації і перетворення кожного з елементів. Далі, перехідний вираз "що містить" у випадку, коли він застосовується, відповідно до традиційної інтерпретації формули винаходу використовується для підтримки формули винаходу у вигляді, що допускає поправку. Тому повинно бути зрозуміло, що якщо у контексті не потрібно інше, то термін "містять" або його зміни, такі, як "містить" або "що містить", передбачають включення певного елемента або етапу, або групи елементів або етапів, але не виключення будь-якого іншого елемента або етапу, або групи елементів або етапів. Такі терміни повинні інтерпретуватися в їх найширшій формі з тим, щоб заявнику була надана можливість найширшого, легально дозволеного захисту.

Формула винаходу

1. Вдосконалена легка вітрова турбіна з обертанням навколо вертикальної осі, що має підвищений показник перетворення кінетичної енергії вітру у використовувану енергію, яка містить основу, що збирає вітер, з нижньою поверхнею, що визначає ділянку, і з верхньою поверхнею, що визначає ділянку, в якій ділянка нижньої поверхні більша, ніж ділянка верхньої поверхні, і в якій верхня поверхня містить елемент, що передає енергію, і де основа, що збирає вітер, являє собою основу, яка звужується вгору, що має кут нахилу для плавного направлення вітрових потоків; вал, що обертається навколо вертикальної осі, з верхнім кінцем і нижнім кінцем, при цьому нижній кінець механічно з'єднаний з елементом, що передає енергію; пристрій, який використовує енергію, що сприймає рух вказаного вала за допомогою елемента, що передає енергію, верхньої поверхні

5 основи; верхню пластину, прикріплену поблизу верхнього кінця вала, що обертається навколо вертикальної осі; нижню пластину, яка визначає діаметр і прикріплена до вала, що обертається навколо вертикальної осі, у місці над верхньою поверхнею основи; множину вертикально орієнтованих елементів, які створюють обертальний момент, що мають зовнішні кромки і внутрішні кромки, які розташовані по колу навколо вала, що обертається навколо вертикальної осі, між верхньою пластиною і нижньою пластиною і прикріплені на своїх кінцях до круглої верхньої пластини і до круглої нижньої пластини для утворення кліткового вузла; множину вертикально орієнтованих плоских вітронаправляючих елементів, розташованих по контуру навколо кліткового вузла і поряд із зовнішніми кромками вертикально орієнтованих плоских елементів, що створюють обертальний момент;

10 кришку відкритого типу, що включає в себе концентричні обойми кочення, які містять дві бічні опори; верхній екран, що має центральну точку повороту і зовнішній кінець, над бічними опорами кришки відкритого типу; при цьому елементи вітрової турбіни виготовлені з легких матеріалів, що забезпечує можливість підвищення показника перетворення кінетичної енергії вітру у механічну енергію за допомогою вітрової турбіни.

15 2. Турбіна за п. 1, в якій вал, що обертається навколо вертикальної осі, виконаний таким, що сприймає рух кліткового вузла і обертається пасивно.

3. Турбіна за п. 1, в якій кожний з множини вертикально орієнтованих елементів, які створюють обертальний момент, прикріплені тільки до верхньої пластини і до круглої пластини на своїх кінцях для утворення кліткового вузла.

20 4. Турбіна за п. 3, в якій кожний з елементів, що створюють обертальний момент, має щонайменше три, різним чином орієнтовані, поверхні.

5. Турбіна за п. 1, в якій плоскі вітронаправляючі елементи прикріплені до основи у вигляді рівновіддалених пар.

6. Турбіна за п. 1, в якій кришка відкритого типу містить кришку відкритого типу для статорної клітки.

25 7. Турбіна за п. 6, в якій кришка відкритого типу для статорної клітки містить концентричні обойми кочення, що мають центральну опору і дві кругові бічні опори.

8. Турбіна за п. 1, де турбіна містить турбіну з довгою вертикальною віссю, яка є турбіною для потоків з усіх напрямків.

30 9. Турбіна за п. 1, в якій легкі матеріали містять багат шарові панелі, що містять щонайменше два зовнішні облицювальні шари і стільникову серцевину, яка з'єднує їх так, що комірки стільникової серцевини витягнуті по суті перпендикулярно до облицювальних шарів.

10. Турбіна за п. 9, в якій кожний з плоских вітронаправляючих елементів відхилений на кут близько 45° від центральної точки, що визначається валом, який обертається навколо вертикальної осі.

35 11. Вдосконалена легка вітрова турбіна з обертанням навколо вертикальної осі, що має підвищений показник перетворення кінетичної енергії вітру у використовувану енергію, яка містить основу з нижньою поверхнею, що визначає ділянку, і з верхньою поверхнею, що визначає ділянку, в якій ділянка нижньої поверхні більша, ніж ділянка верхньої поверхні, при цьому верхня поверхня містить елемент, що передає енергію, і основа являє собою основу, що звужується вгору, яка має кут нахилу для плавного направлення вітрових потоків; вал, що обертається навколо вертикальної осі, з верхнім кінцем і нижнім кінцем, при цьому нижній кінець механічно з'єднаний з елементом, що передає енергію; пристрій, який використовує енергію, що сприймає рух вказаного вала за допомогою елемента, який передає енергію, верхньої поверхні основи; верхню пластину, прикріплену до вала, що обертається навколо вертикальної осі; нижню пластину, яка визначає діаметр і прикріплена до вала, що обертається навколо вертикальної осі; множину вертикально орієнтованих плоских елементів, які створюють обертальний момент, що мають зовнішні кромки і внутрішні кромки, які розташовані по колу навколо вала, що обертається навколо вертикальної осі, у просторі між верхньою пластиною і нижньою пластиною і прикріплені на своїх кінцях до верхньої пластини і до нижньої пластини для утворення кліткового вузла; множину вертикально орієнтованих плоских вітронаправляючих елементів, розташованих по контуру навколо кліткового вузла і поряд із зовнішніми кромками вертикально орієнтованих плоских елементів, що створюють обертальний момент; кришку відкритого типу, що включає в себе концентричні обойми кочення; демпфівальний верхній екран над кришкою відкритого типу, що має центральну точку повороту і опуклу поверхню передньої сторони із зовнішнім кінцем над концентричними обоймами кочення, вище кришки відкритого типу; при цьому елементи вітрової турбіни виготовлені з легких неметалічних матеріалів, що забезпечує можливість підвищення показника перетворення кінетичної енергії вітру у механічну енергію за допомогою вітрової турбіни.

55 12. Турбіна за п. 11, в якій легкі неметалічні матеріали включають в себе багат шарові панелі, що містять щонайменше два зовнішніх облицювальних шари і стільникову серцевину, яка з'єднує їх так, що комірки стільникової серцевини витягнуті перпендикулярно до облицювальних шарів.

13. Турбіна за п. 11, в якій демпфівальний верхній екран додатково містить екран потоку повітря, що виходить, проти напрямку переважаючих вітрових потоків.

14. Турбіна за п. 11, в якій кожний з плоских вітронаправляючих елементів відхилений на кут близько 45° від центральної точки, яка визначається валом, що обертається навколо вертикальної осі.

60 15. Турбіна за п. 11, що додатково містить флюгер верхнього екрана, при цьому демпфівальний верхній екран виконаний з можливістю сприйняття руху флюгера верхнього екрана.

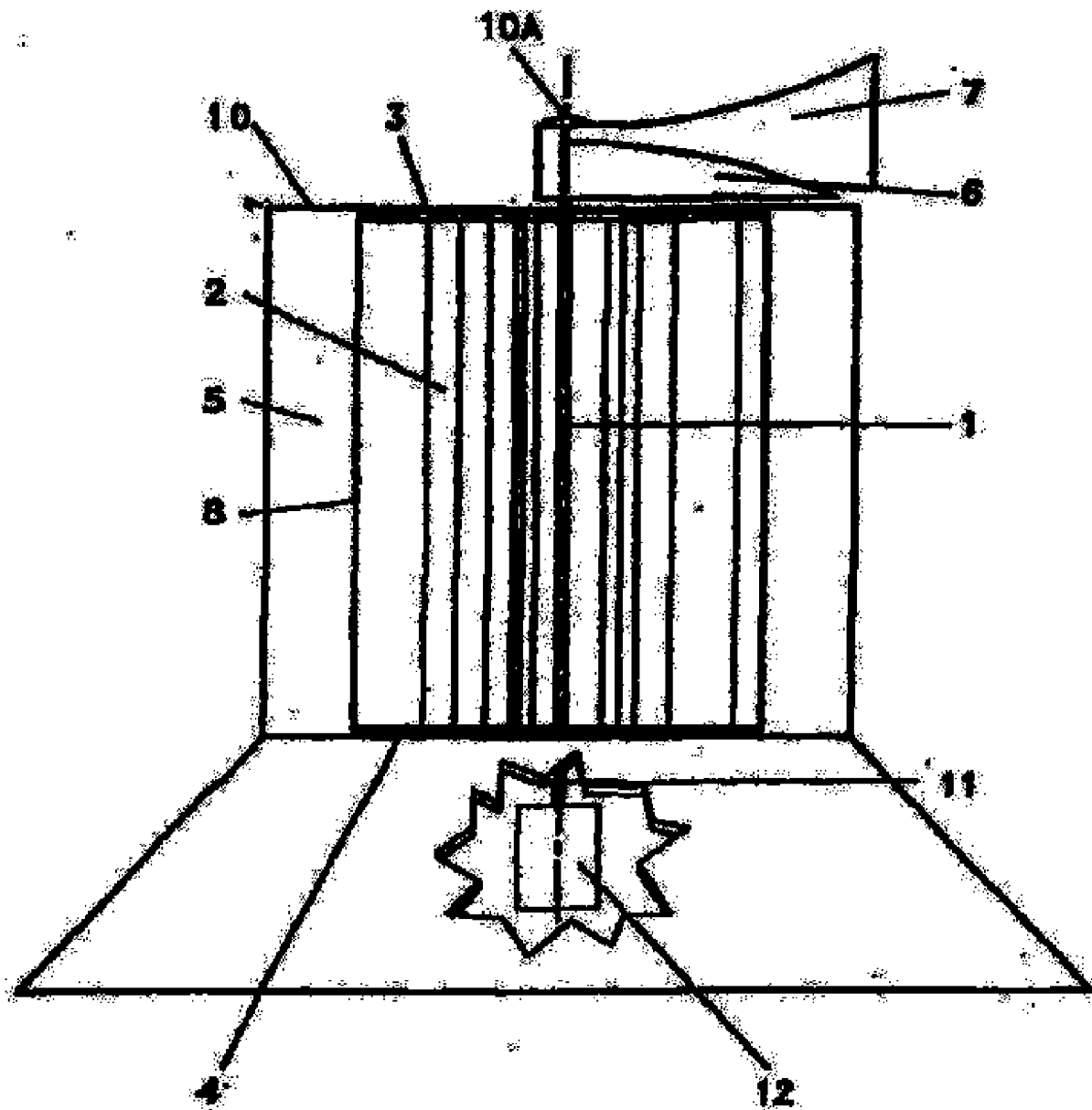
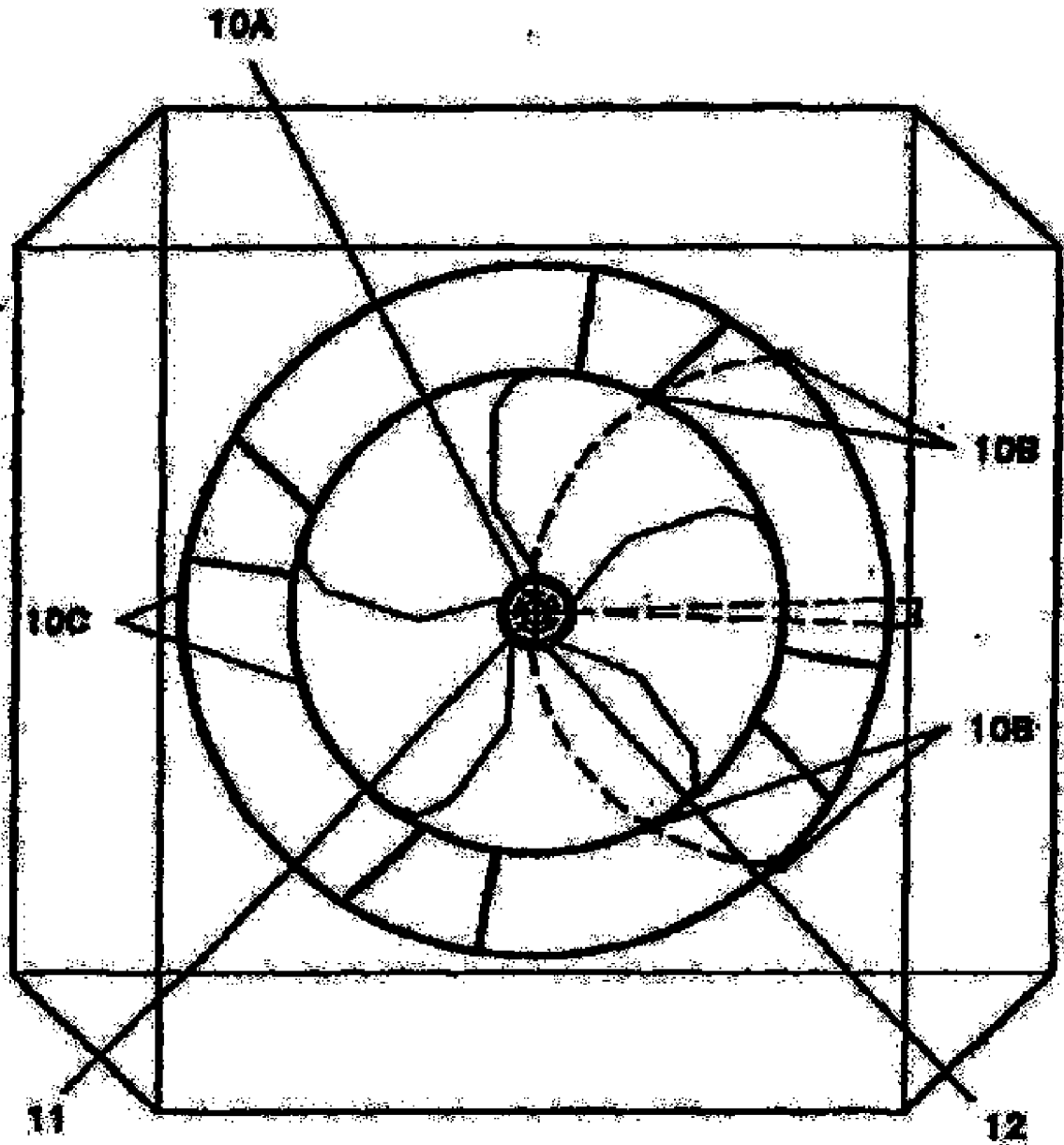


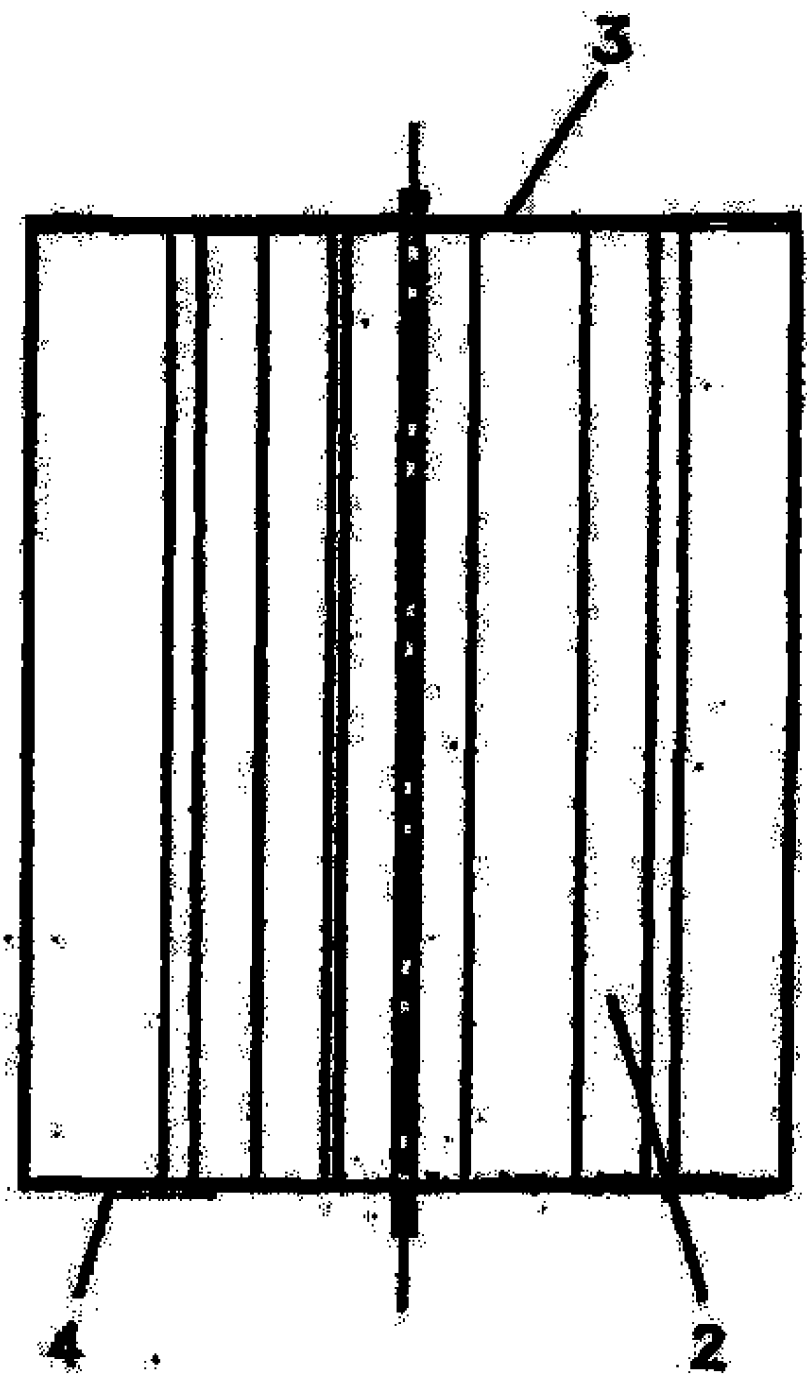
Fig. 1

U A 7 6 1 8 9 C 2



U A 7 6 1 8 8 C 2

Fig. 1A



Фиг. 2

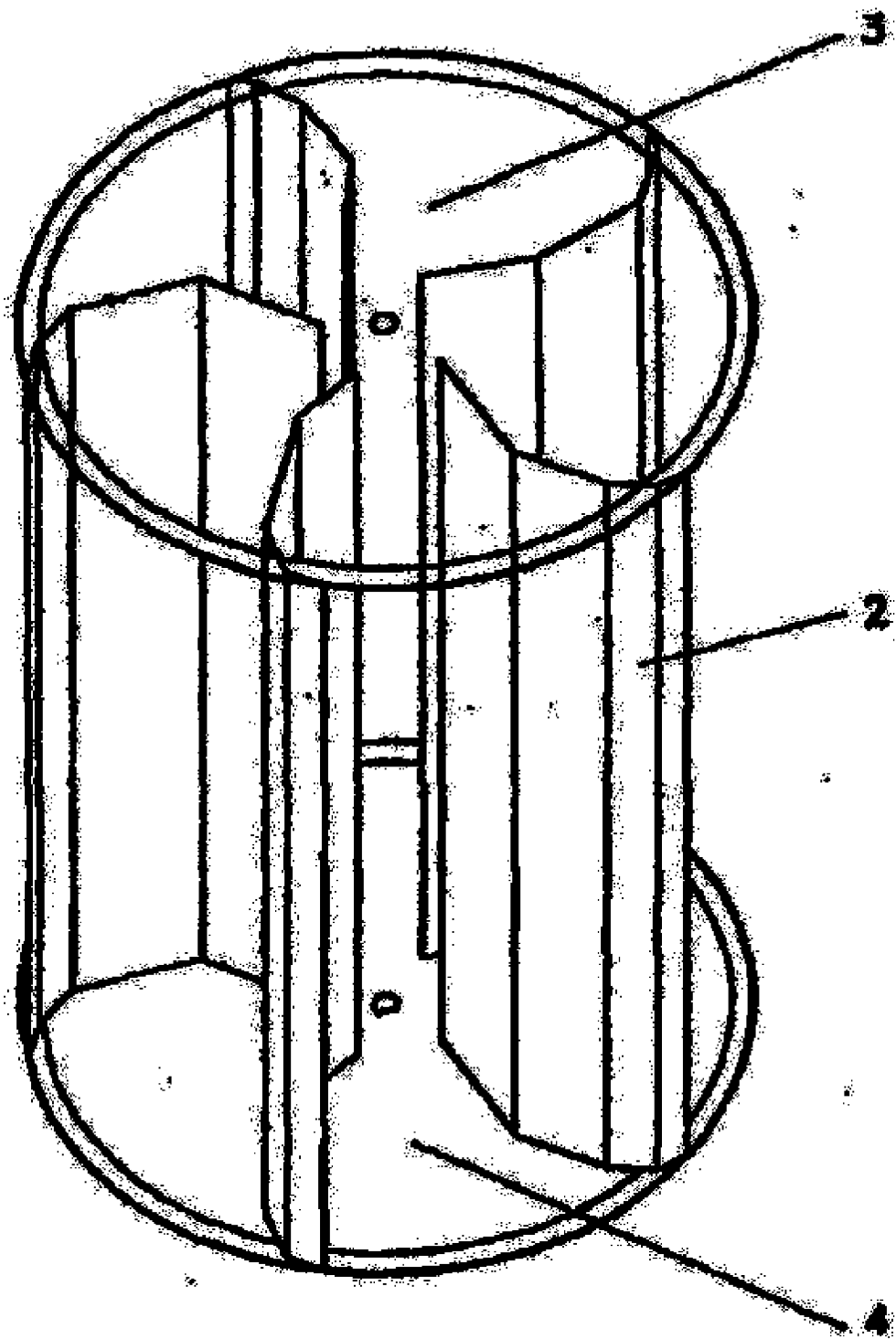


Fig. 2A

U A 7 6 1 8 9 C 2

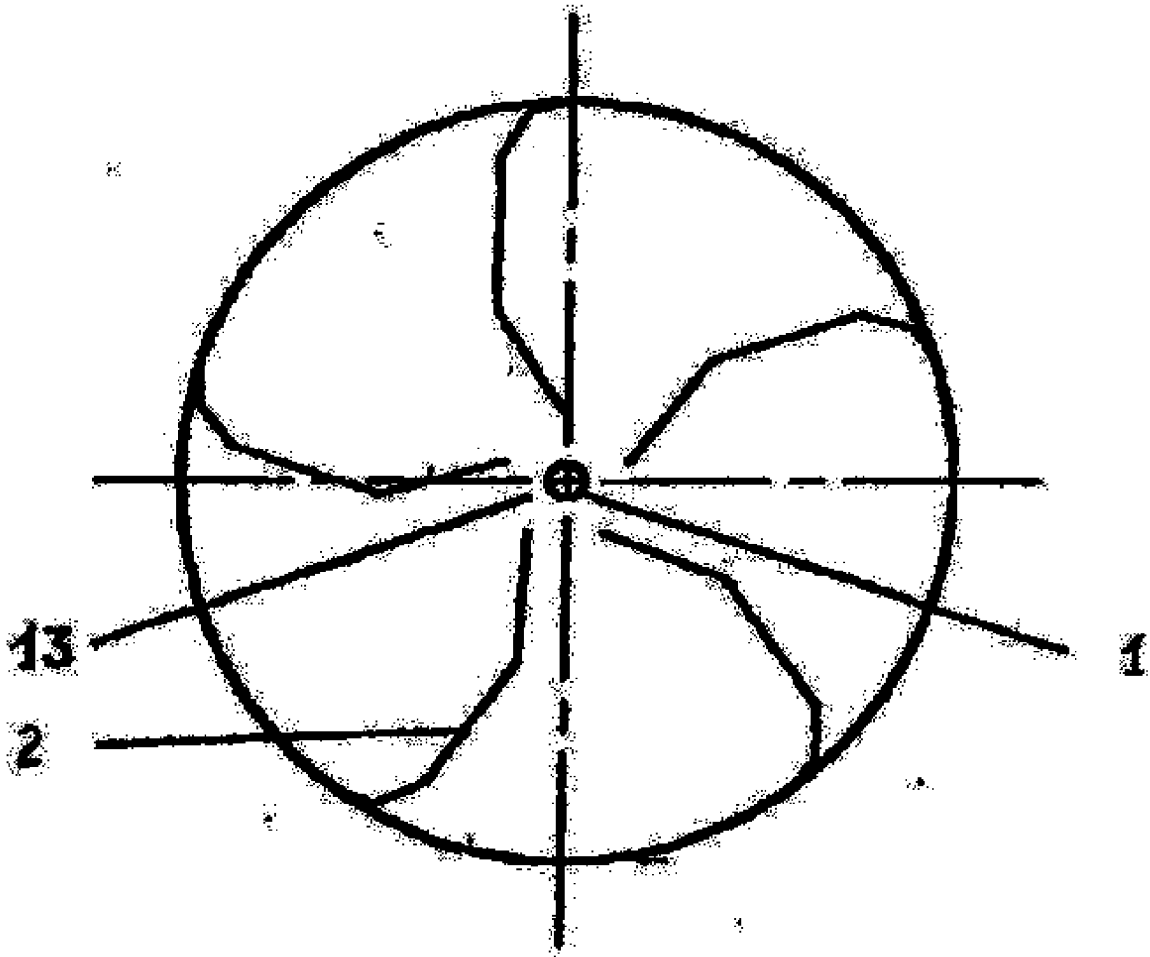
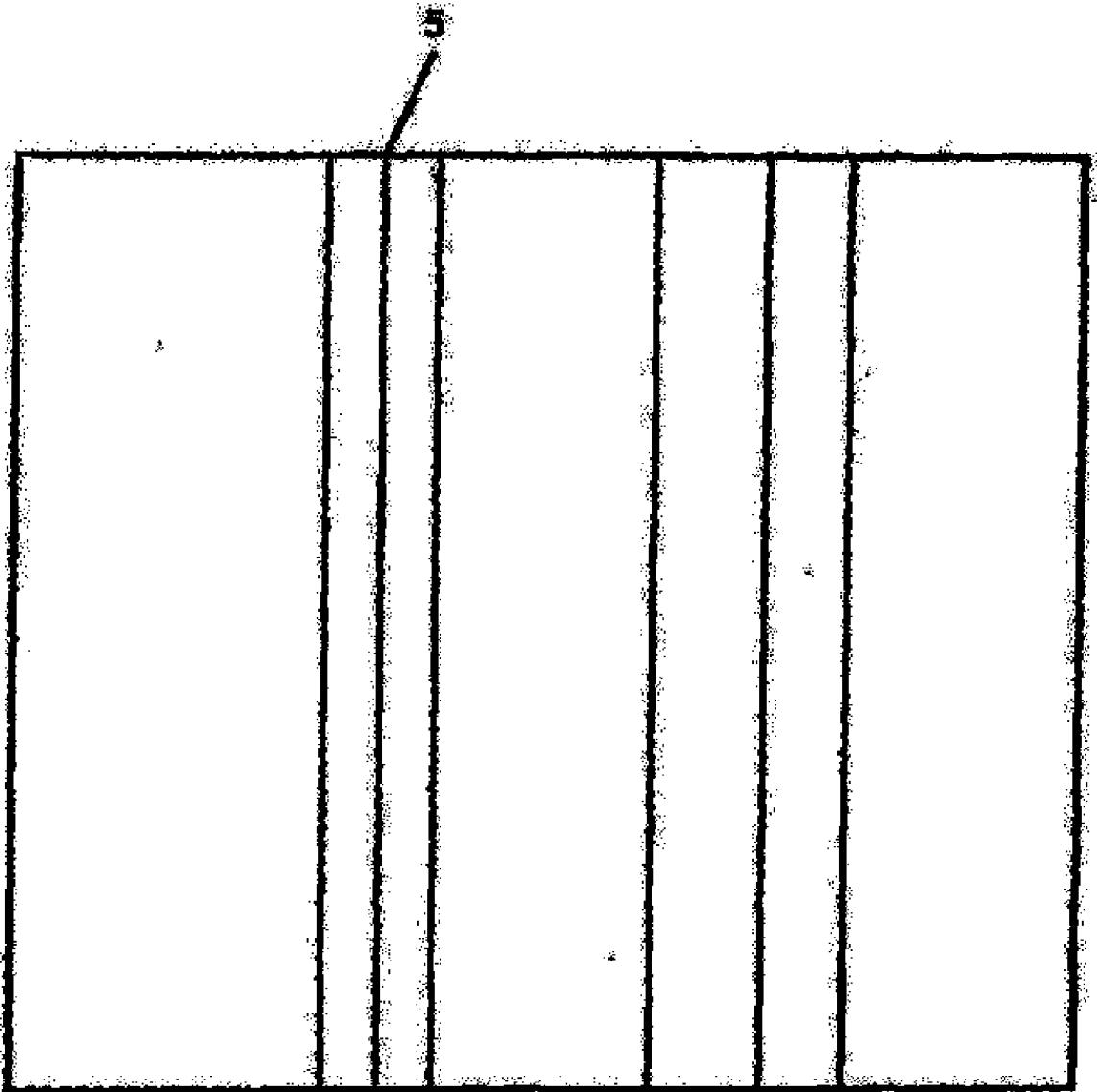


FIG. 3

U A 7 6 1 8 8 C 2

U A 7 6 1 8 9 C 2



Фиг. 4

U A 7 6 1 8 8 C 2

U A 7 6 1 8 9 C 2

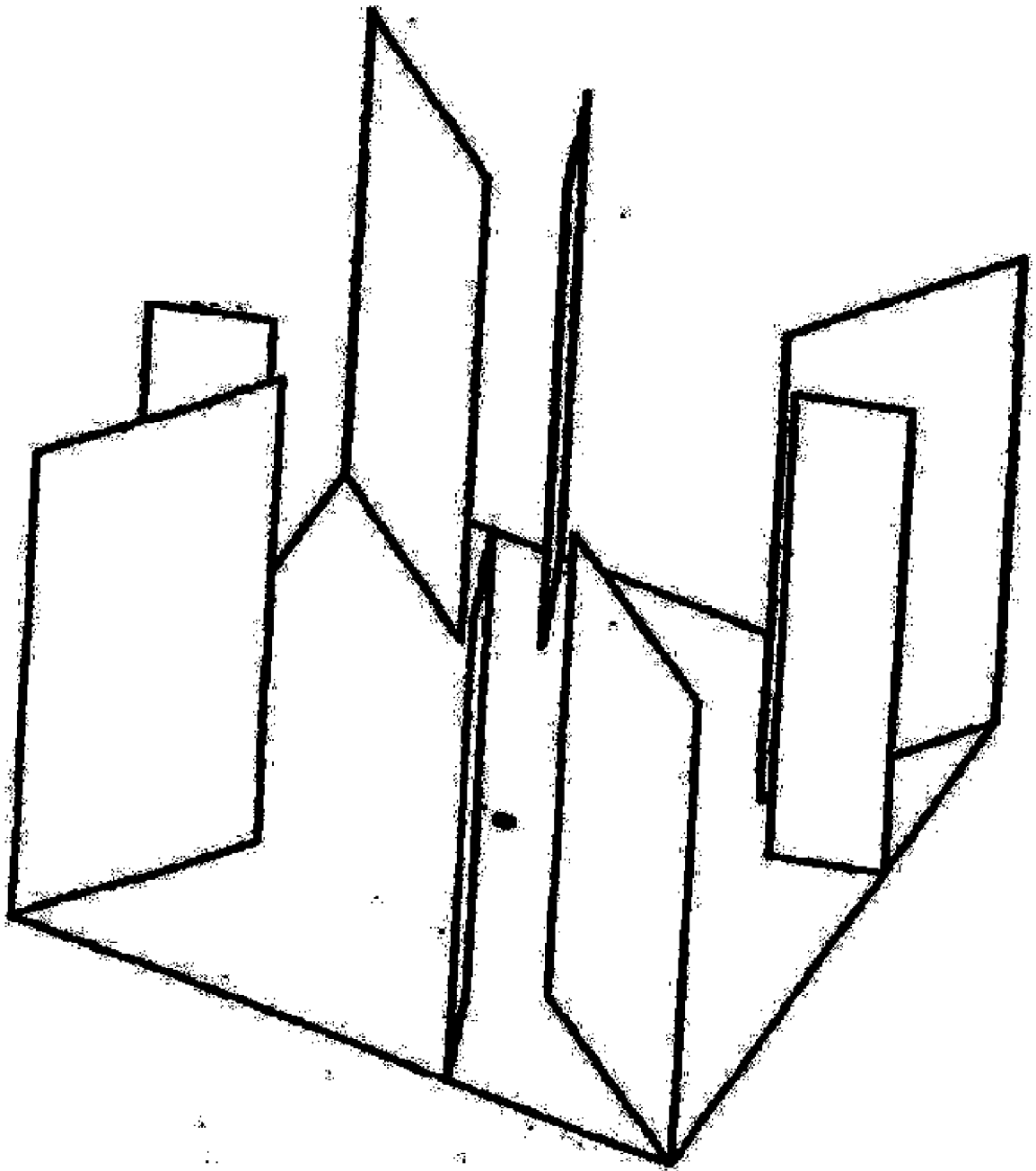
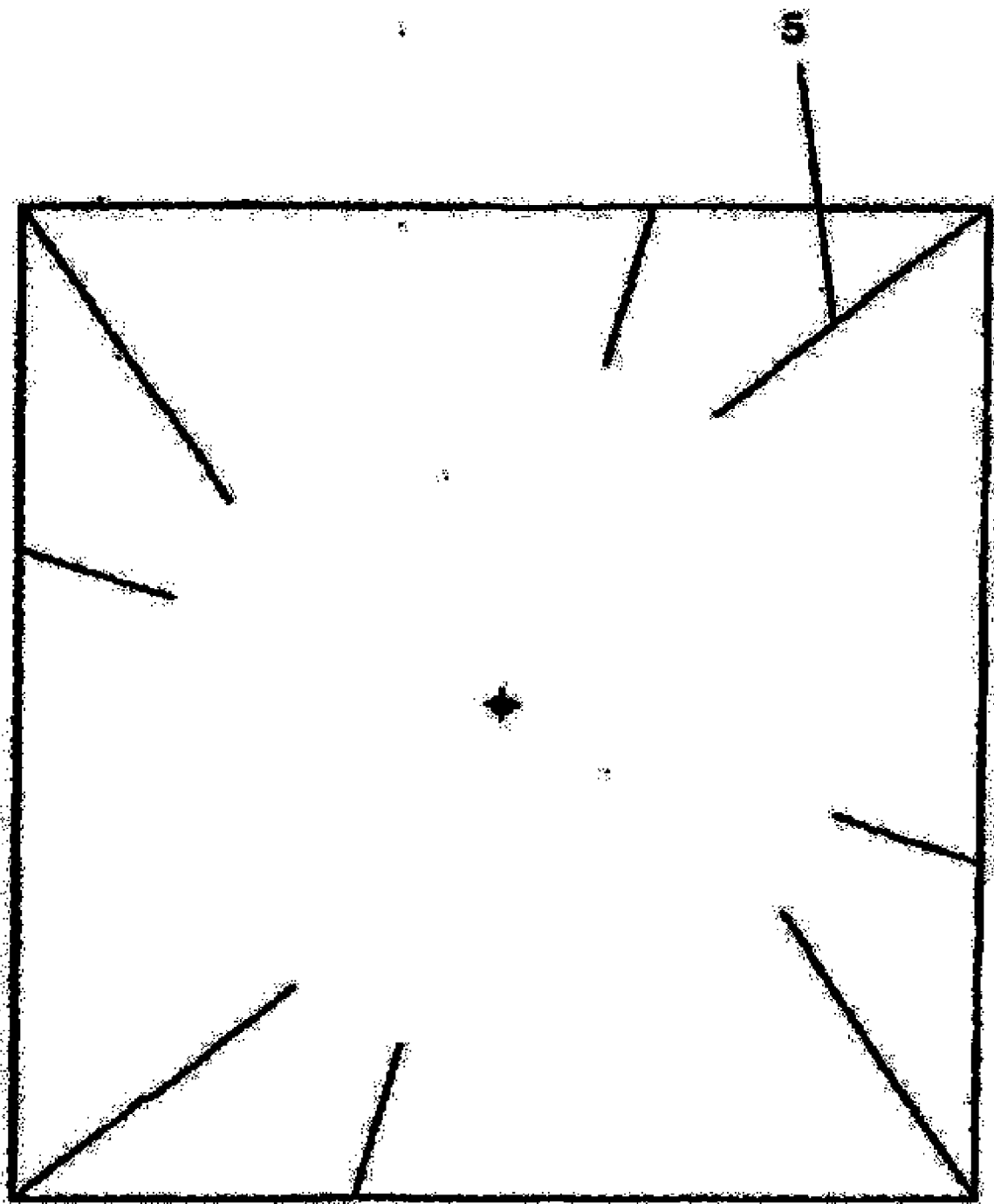


Fig. 4A

U A 7 6 1 8 8 C 2

U A 7 6 1 8 8 C 2



U A 7 6 1 8 8 C 2

Fig. 43

U A 7 6 1 8 9 C 2

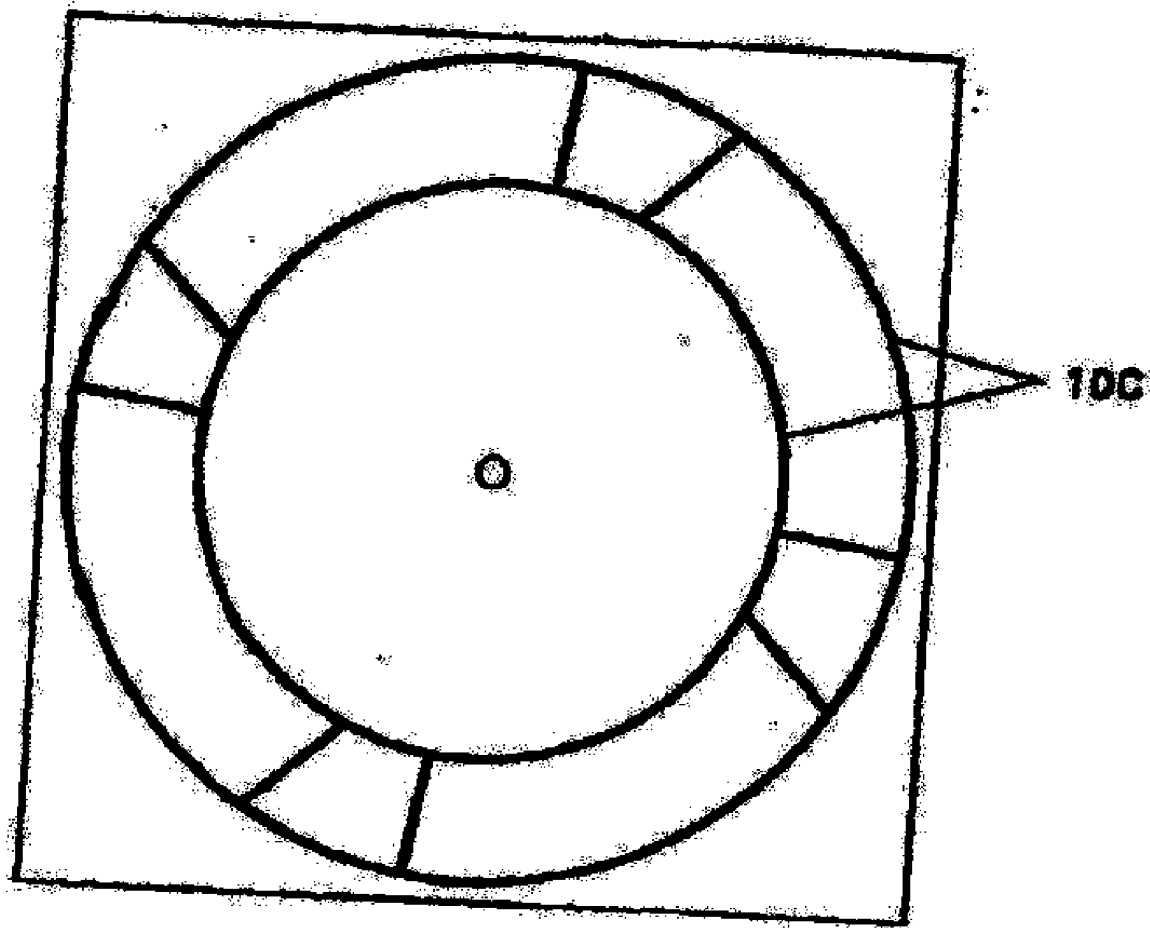


Fig. 5

U A 7 6 1 8 8 C 2

U A 7 6 1 8 9 C 2

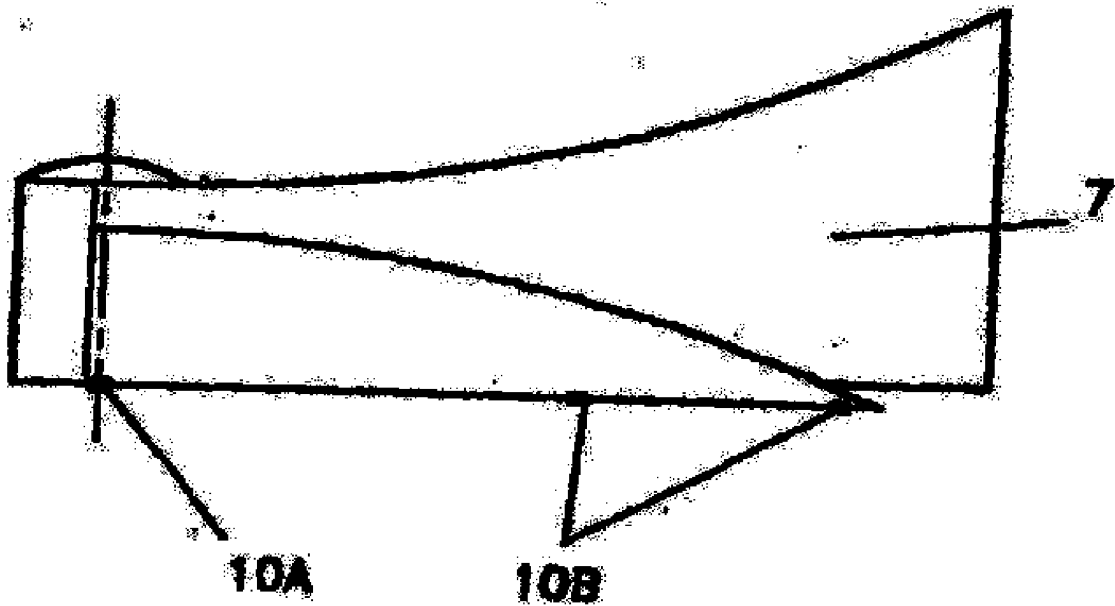


Fig. 6

U A 7 6 1 8 8 C 2

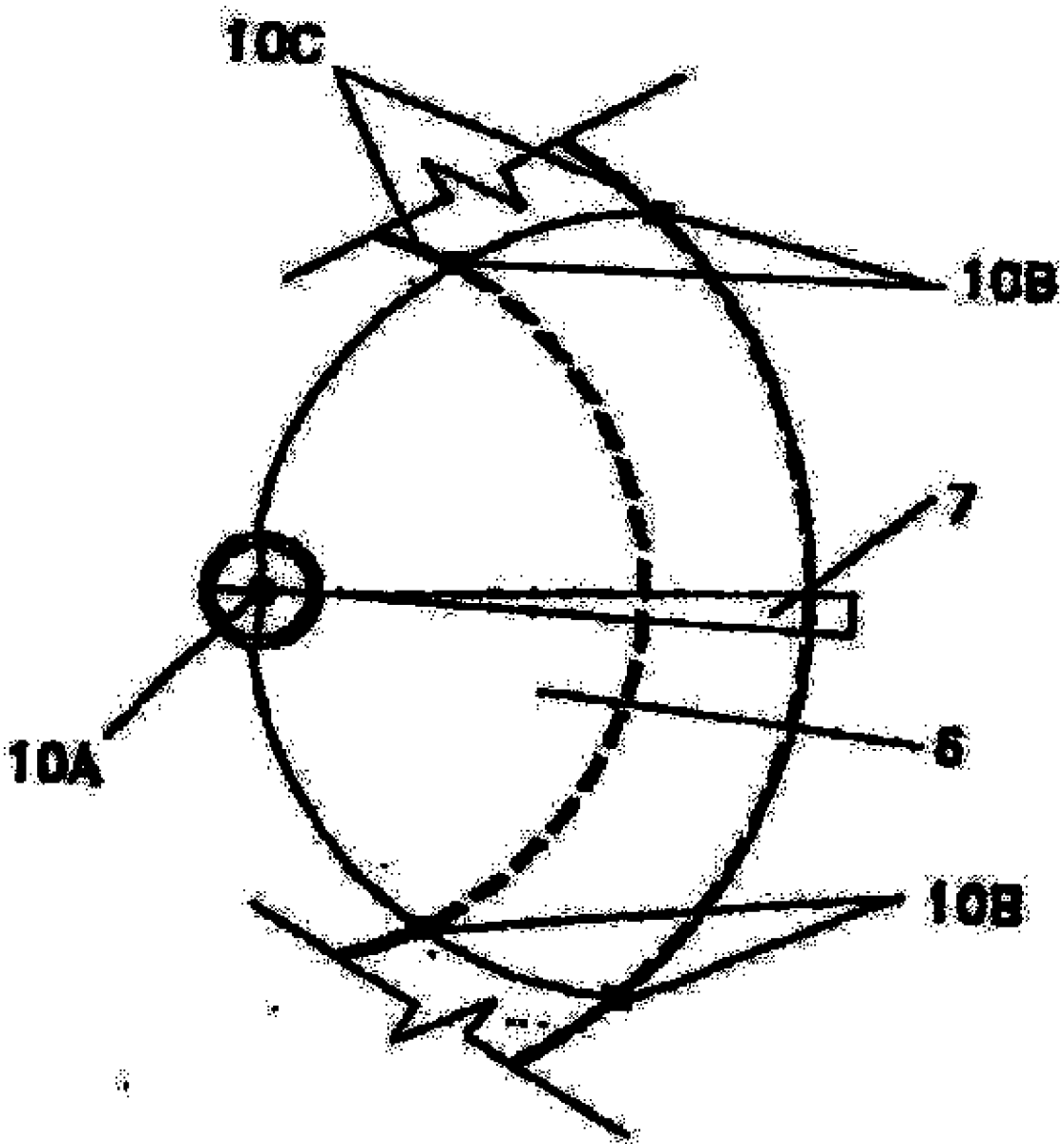


Fig. 7

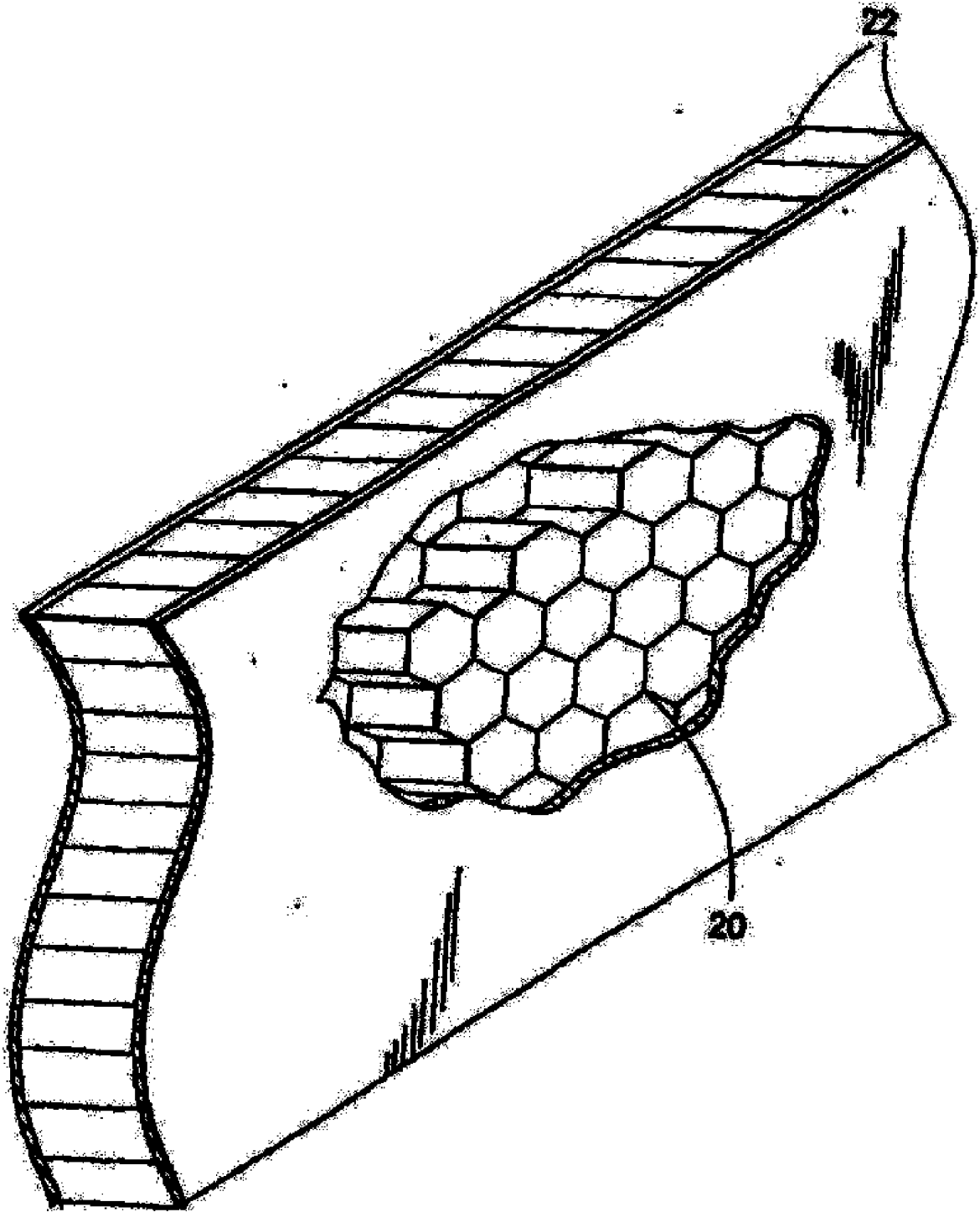


FIG. 8A

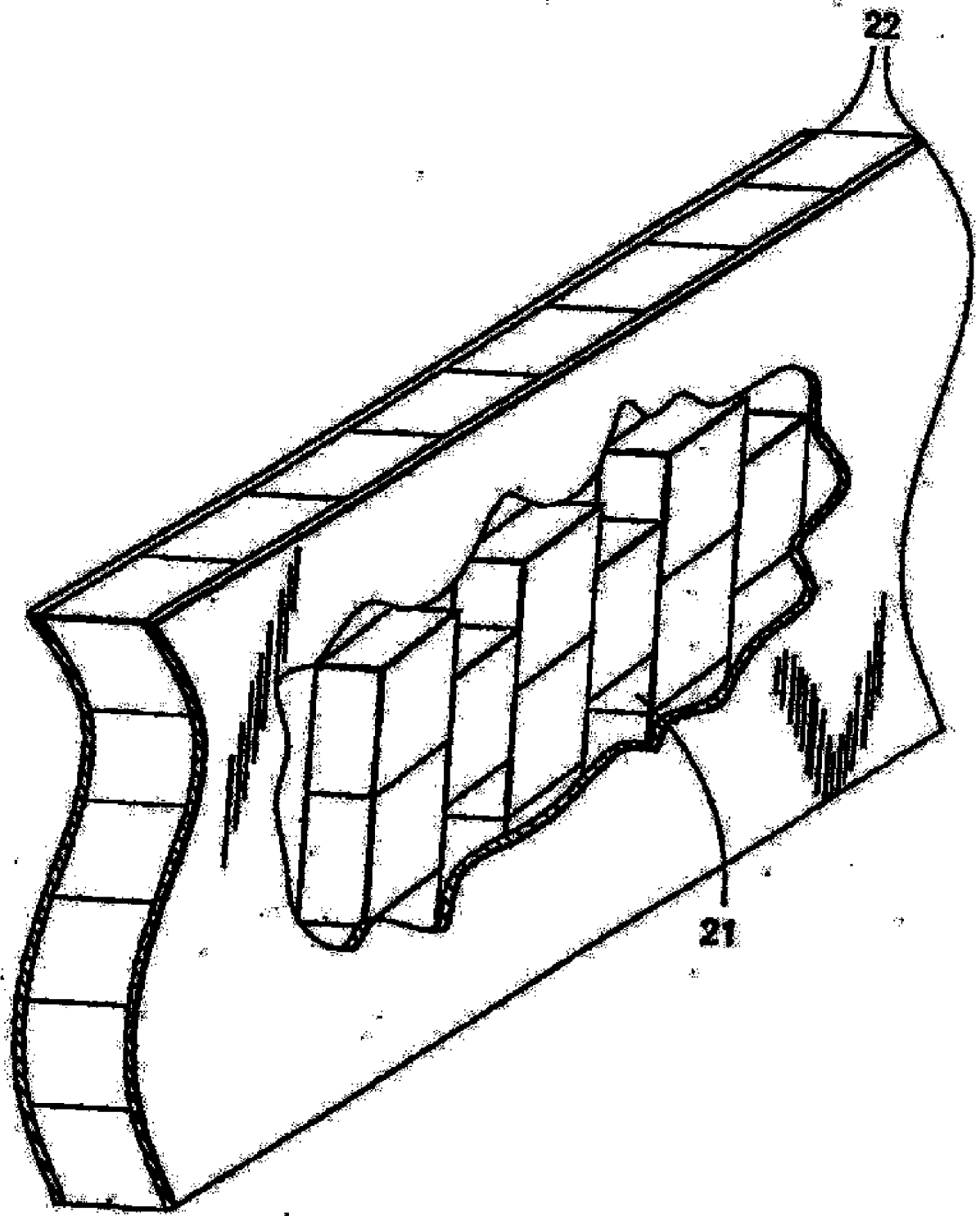


Fig. 8B

Офіційний бюлетень "Промислова власність". Книга 1 "Винаходи, корисні моделі, топографії інтегральних мікросхем", 2006, N 7, 15.07.2006. Державний департамент інтелектуальної власності Міністерства освіти і науки України.

U A 7 6 1 8 8 C 2

U A 7 6 1 8 8 C 2