

RZECZPOSPOLITA
POLSKAUrząd Patentowy
Rzeczypospolitej Polskiej**(12) OPIS OCHRONNY (19) PL (11) 59056
WZORU UŻYTKOWEGO****(13) Y1****(21) Numer zgłoszenia: 112130****(51) Intcl⁷:****(22) Data zgłoszenia: 25.10.1996****F24H 1/36
F23L 9/00
F23L 17/04****(54)****Kocioł wodny centralnego ogrzewania****(62)****Numer zgłoszenia macierzystego:****316711****(43)****Zgłoszenie ogłoszono****27.04.1998 BUP 09/98****(45)****O udzieleniu prawa ochronnego ogłoszono:****29.03.2002 WUP 03/02****(73)****Uprawniony z prawa ochronnego :****Przedsiębiorstwo Produkcyjno-
Usługowe ENERGO-INWEST Sp z
o.o., Rybnik, PL
Siedlaczek Lucjan, Rybnik, PL
Siedlaczek Jerzy, Rybnik, PL
Kwiaton Henryk, Niedobczyce, PL****(72)****Twórcy wzoru użytkowego:****Lucjan Siedlaczek, Rybnik, PL
Jerzy Siedlaczek, Rybnik, PL
Henryk Kwiaton, Niedobczyce, PL****(57)**

112130

Ru 59056

Kocioł wodny centralnego ogrzewania

Przedmiotem wzoru użytkowego jest kocioł wodny centralnego ogrzewania opalany paliwem stałym, najkorzystniej węglem kamiennym.

Znany z patentu tymczasowego nr 135703 kocioł wodny centralnego ogrzewania ma w przestrzeni wewnętrznej dodatkowe kanały spalinowe oraz kanał rozruchowy z ukośną klapą o poziomie osi obrotu zaopatrzonej w cięgno. W znanej konstrukcji osiągnięto przez zastosowanie dodatkowych kanałów dodatkową powierzchnię napływu ciepła z gorących spalin do wody oraz regulowany przepływ tych spalin.

Dodatkowy kanał rozruchowy dla spalin wyposażony jest w ukośną klapę która otwierana jest podczas rozpalania kotła. W skutek otwarcia klapy spaliny odprowadzane są bezpośrednio do komina przy zwiększonym ciągu uzyskanym dzięki ominięciu oporów przepływu spalin w dodatkowych kanałach przepływowych. W czasie normalnej i ciągłej eksploatacji kanał rozruchowy jest zamknięty klapą przez co wymusza się obieg gorących spalin przez dodatkowe kanały.

Znany ze zgłoszenia P-307030 kocioł centralnego ogrzewania posiada komorę załadoczą połączoną w dolnej części z pionową komorą dopalania gazów, stanowiącą zasadniczy wymiennik ciepła a utworzoną przez odpowiednio ukształtowane elementy żaroodporne-ceramiczne. Dopływ powietrza do komory spalania regulowany jest przez wentylator ciągu zabudowany w górnej tylnej partii korpusu kotła.

Istota rozwiązania według wzoru użytkowego polega na tym, że ceramiczna żaroodporna kształtka komory dopalania ma w dolnej swej części wzdłużną szczelinę łączącą się z kanałami powietrznymi, które są symetrycznie rozmieszczone po obydwu bokach kotła i wyposażone w mechaniczne prostokątne przysłony umieszczone w kanałach. Przedmiot wzoru użytkowego przedstawiony jest na rysunku *dwoma*, na którym fig. 1 przedstawia kocioł w przekroju wzdłużnym, fig. 2 kocioł w widoku z przodu, fig. 3 układ wymuszania ciągu kominowego, fig. 4 przysłony w łączniku.

Jak pokazano na rysunku, kocioł wodny centralnego ogrzewania do spalania paliw stałych stanowi cienkowarstwowy, w kształcie graniastosłupa, o podstawie prostokątnej, spawany korpus z płaszczem wodnym w którym zainstalowany jest dwuciągowy wymiennik płomieniówkowy 3. Kocioł posiada urządzenie do wymuszania ciągu kominowego 1 w kanałach powietrza pierwotnego i wtórnego 2 symetrycznie rozmieszczonych po obydwu bokach kotła oraz w jego tylnej dolnej części. Urządzenie do wymuszania ciągu kominowego 1 stanowi wentylator 4 oraz łącznik wyposażony w przysłony regulujące rozdział powietrza z wentylatora do kotła i do komina. Zespół kanałów powietrza pierwotnego i wtórnego 2

wyposażony jest w przysłony regulacji powietrza 7 zaś kształtka ceramiczna żaroodporna 11 posiada szczelinę 6 przez którą następuje dopływ powietrza wtórnego do komory dopalania 10.

Działanie kotła jest następujące: paliwo wrzucane przez drzwiczki górne 8 do komory zgazowania 9 ulega całkowitemu dopaleniu w pionowej komorze ceramicznej 10, która ma szczelinę 6 przez którą następuje dopływ powietrza wtórnego z zespołu kanałów powietrznych 2. Następnie spaliny o bardzo wysokiej temperaturze wchodzi do układu dwuciągowych płomieniówek 3 i oddają znaczną część ciepła wodzie znajdującej się w przestrzeni wodnej kotła. Nagrzana woda wypływa z kotła przez króciec zasilający w znany sposób a na jej miejsce dopływa do kotła chłodniejsza woda z instalacji ogólnego obiegu wodnego kotła. Dzięki zastosowaniu urządzenia do wymuszania ciągu kominowego oraz pionowych dwuciągowych płomieniówek osiągnięto dużą powierzchnię ogrzewalną kotła przy jego małych wymiarach zewnętrznych oraz dużą sprawność energetyczną i ekologiczną.

Zastosowanie w konstrukcji kotła urządzenia do wymuszania ciągu kominowego 1 z przysłonami 13 pozwala na jego dowolną aplikację do różnych konstrukcji kotłów, szczególnie istotne jest jego zastosowanie w momencie rozpalania kotła węglowego – powoduje szybkie odprowadzenie spalin o niskiej temperaturze do czopucha kominowego.

RZECZNIK PATENTOWY
NR 2816
mgr inż. Jolanta 

Zastrzeżenie ochronne

1. Kocioł wodny centralnego ogrzewania stalowy, spawany, z komorą załadowniczą w przedniej górnej części oraz komorą dopalania w postaci monolitycznej żaroodpornej kształtki, z układem automatyki regulacyjno-zabezpieczającej w postaci sterownika, z komorą wodną i układem płomieniówek **znamienny tym**, że ma komorę dopalania w postaci ceramicznej żaroodpornej kształtki **11**, która ma w dolnej części wzdłużną szczelinę **6**, łączącą dwa kanały powietrza **2** symetrycznie rozmieszczonymi po obu bokach kotła .

2. Kocioł według zastrz. 1. **znamienny tym**, że kanały powietrza pierwotnego i wtórnego **2** wyposażone są w mechaniczne prostokątne przysłony **7**.

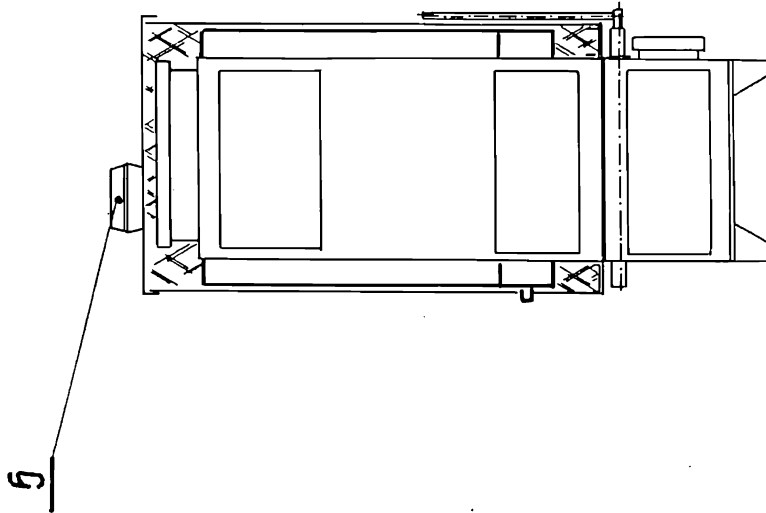


fig. 2

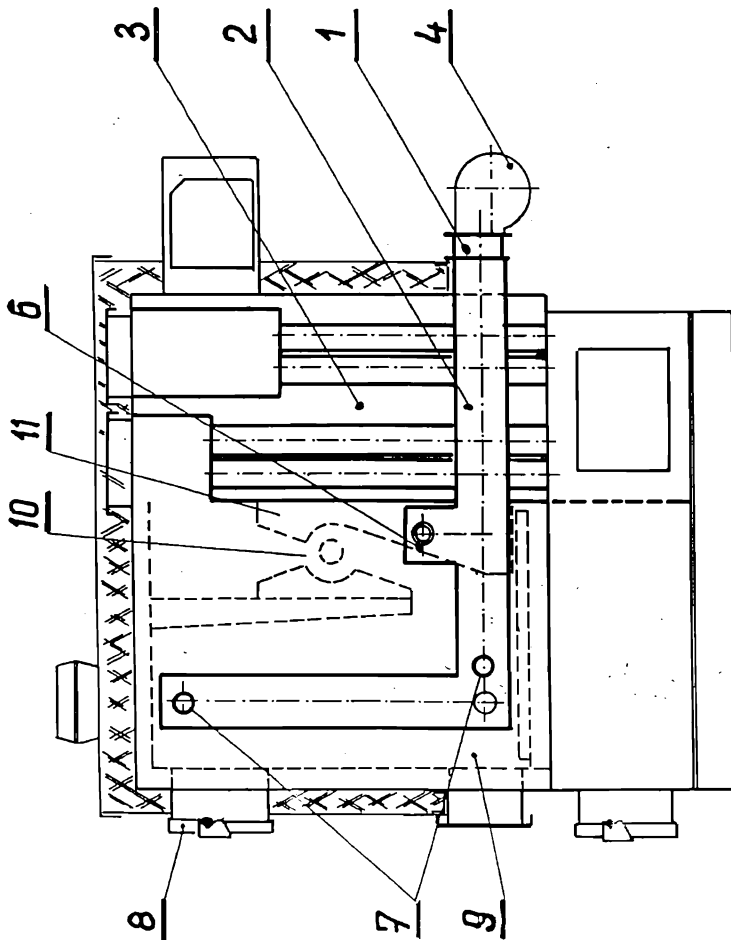


fig. 1

1007
and other parts

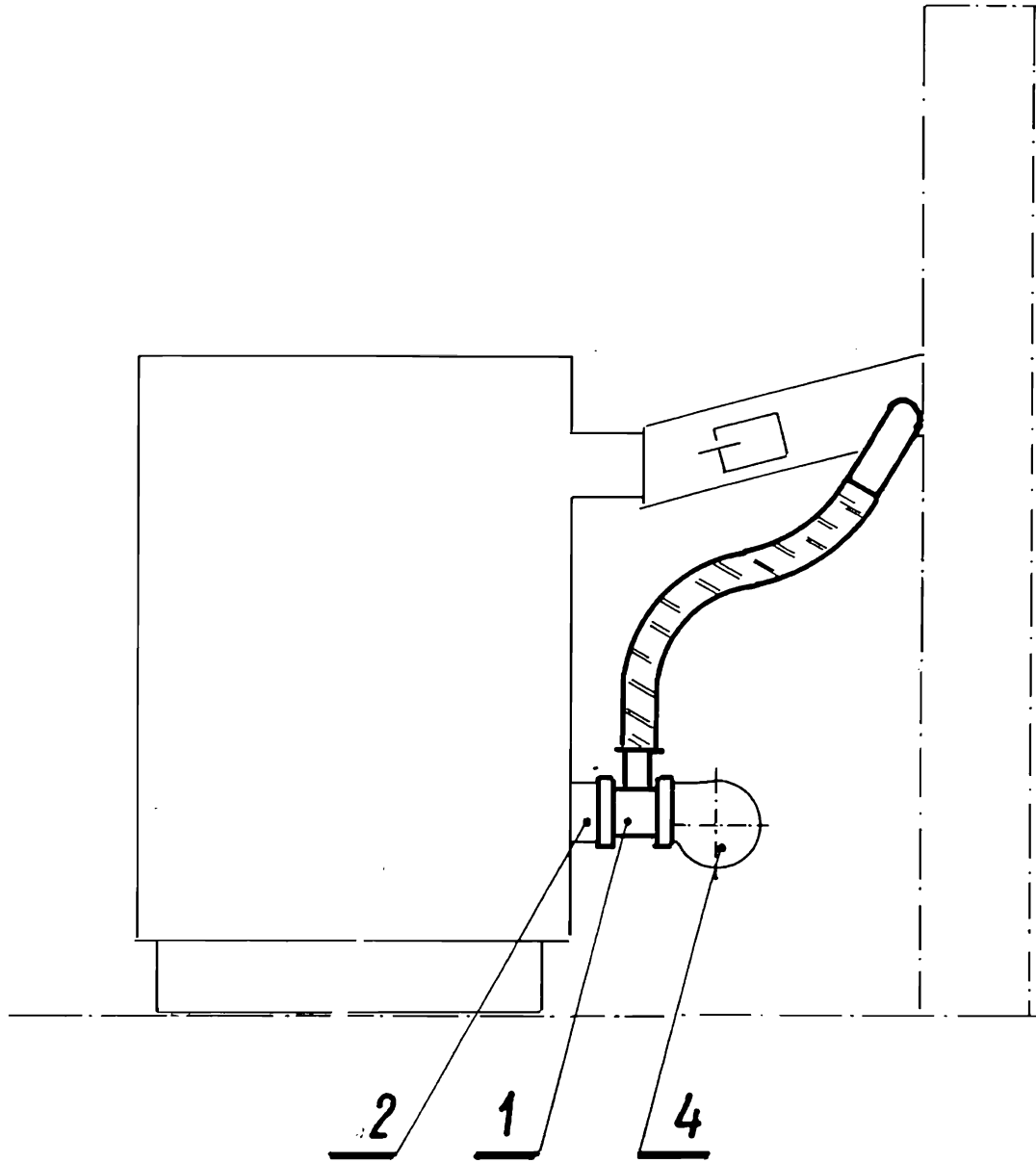


fig. 3

W.C.

316711

8

59016

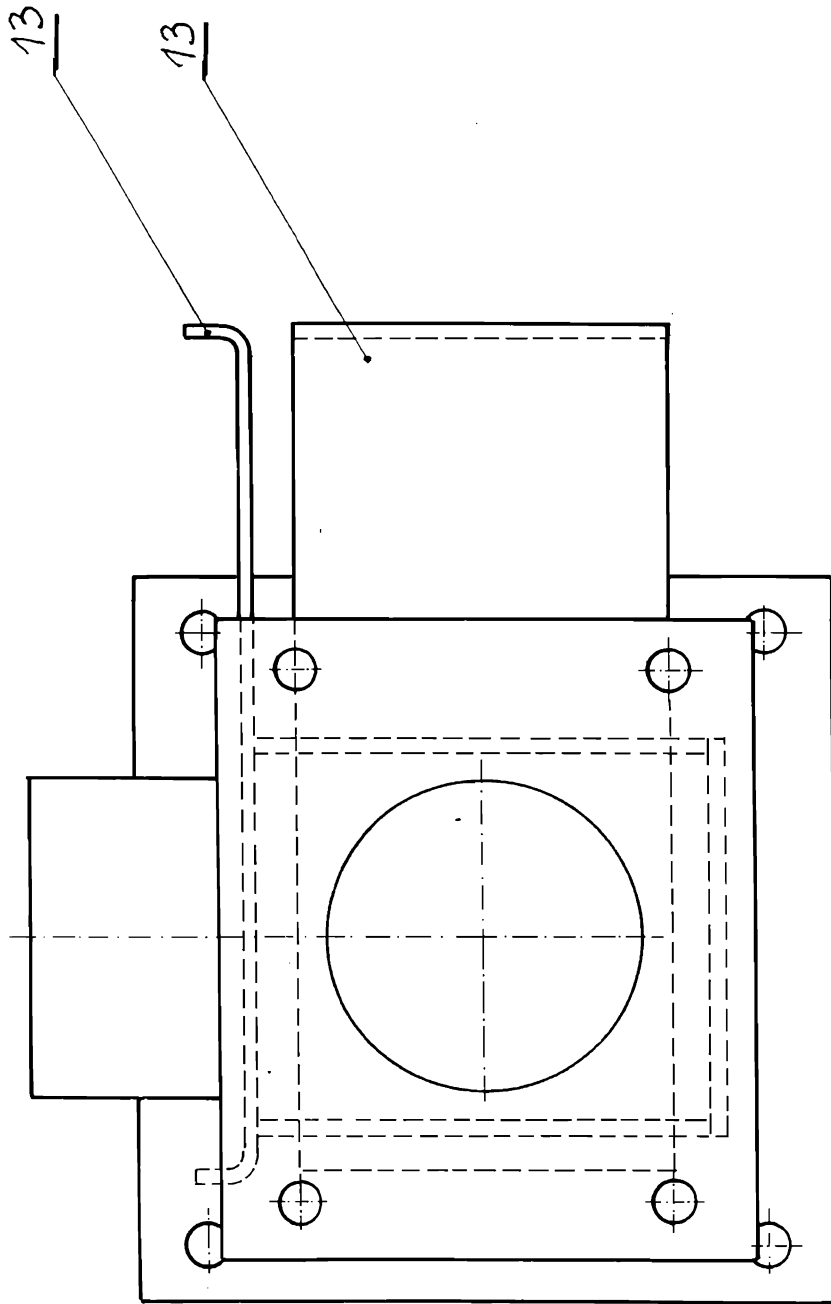


Fig. 4.

W. O. ...