



(12) 发明专利申请

(10) 申请公布号 CN 104373050 A

(43) 申请公布日 2015. 02. 25

(21) 申请号 201410613842. 4

(22) 申请日 2014. 11. 04

(71) 申请人 国民油井华高石油设备(上海)有限公司

地址 200801 上海市嘉定区马陆镇博学南路  
1015 弄 4 号 5 号厂房

(72) 发明人 鲍勃·唐纳利 蔡盛保 丁志军

(74) 专利代理机构 上海宝鼎专利代理有限公司  
31222

代理人 龚峥嵘

(51) Int. Cl.

E21B 15/00(2006. 01)

B66C 7/00(2006. 01)

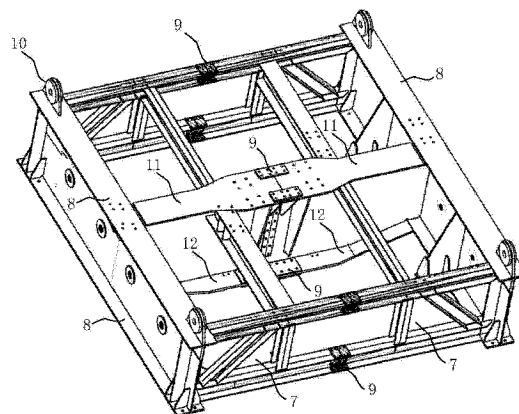
权利要求书1页 说明书4页 附图4页

(54) 发明名称

一种水平拼接式天车梁

(57) 摘要

本发明公开了一种水平拼接式天车梁,包括两段全焊接半截梁,每段全焊接半截梁均包括中间单梁和左右梁,所述中间单梁包括平行设置的上翼缘板和下翼缘板,所述上翼缘板和下翼缘板通过腹板相连,所述左右梁包括两块平行设置的水平支撑板,所述中间单梁和左右梁的各板的形状尺寸大致相匹配并且对齐后通过双夹板和螺栓杆水平拼接在一起,所述两段中间单梁的上翼缘板接触压紧,所述两段中间单梁的腹板之间设有缝隙,所述两段中间单梁的下翼缘板之间设有缝隙并采用承压型螺栓连接,所述两段中间单梁拼接后大致呈“工”字形。本发明的水平拼接式天车梁,充分满足天车梁的受力需求,并具有刚性好、受力合理、结构轻、散件少和现场装配简单的特点。



1. 一种水平拼接式天车梁,其特征在于,包括两段全焊接半截梁(7),每段全焊接半截梁(7)均包括中间单梁和左右梁,所述中间单梁包括平行设置的上翼缘板(11)和下翼缘板(12),所述上翼缘板(11)和下翼缘板(12)通过腹板(13)相连,所述左右梁包括两块平行设置的水平支撑板(16),所述中间单梁和左右梁的各板的形状尺寸大致相匹配并且对齐后通过双夹板(9)和螺栓杆(17)水平拼接在一起,所述两段中间单梁的上翼缘板(11)接触压紧,所述两段中间单梁的腹板之间设有缝隙,所述两段中间单梁的下翼缘板(12)之间设有缝隙并采用承压型螺栓连接,所述两段中间单梁拼接后大致呈“工”字形。

2. 如权利要求1所述的水平拼接式天车梁,其特征在于,所述每段全焊接半截梁大致呈“E”形,每段全焊接半截梁均包括两根平行设置的主梁(8),所述上翼缘板(11)的一端和一根主梁(8)中间焊接相连,另一端和腹板(13)焊接相连,所述下翼缘板(12)的一端和另一根主梁(8)中间焊接相连,另一端和腹板(13)焊接相连,所述上翼缘板(11)、下翼缘板(12)和腹板(13)焊接固定后一起构成中间单梁,所述主梁(8)的两端分别焊接两根平行设置的水平支撑板(16),所述两根平行设置的水平支撑板(16)之间通过横撑、斜撑焊接固定后一起构成左右梁。

3. 如权利要求1所述的水平拼接式天车梁,其特征在于,所述两段中间单梁的腹板内侧靠近上翼缘板(11)处分别焊接有定位座(15),所述两个定位座(15)通过螺栓杆(17)相连。

4. 如权利要求1所述的水平拼接式天车梁,其特征在于,所述两段中间单梁的下翼缘板(12)连接处的螺栓开孔和该连接处的双夹板(9)上的螺栓开孔错位1~3mm。

5. 如权利要求1所述的水平拼接式天车梁,其特征在于,所述两段左右梁的水平支撑板(16)之间设有缝隙并采用摩擦型螺栓连接。

6. 如权利要求1或5所述的水平拼接式天车梁,其特征在于,所述缝隙的大小均为4~8mm。

7. 如权利要求2所述的水平拼接式天车梁,其特征在于,所述主梁(8)的两端设有吊耳(13)。

## 一种水平拼接式天车梁

### 技术领域

[0001] 本发明涉及一种天车梁,尤其涉及一种水平拼接式天车梁。

### 背景技术

[0002] 井架是石油钻机的重要组成部分,主要起悬挂钻井过程中所需要各种钻机工具,设备,承受钻井工作中各种载荷,配合钻井钻到目的层的作用。石油钻机的提升系统主要是天车,它通过绞车和提升系统的游动系统一起用来完成起下钻杆和下套管作业;通常由快绳轮,死绳轮,滑轮组,支撑座,挡绳架等组成。天车需要用到天车梁和天车起重架。其中,天车梁是由高强度梁组成支架用来支撑天车;天车起重架则为天车滑轮组,快绳导向轮,死绳导向轮等维修时起吊使用。

[0003] 目前海洋钻井井架一般有几种:单塔型固定井架,单塔型钻井船式井架,双塔井架。对于常用的单塔井架,天车梁下面与井架主腿螺栓连接,天车梁上面支撑天车滑轮架。井架工作载荷通过天车提升系统,传递给天车梁,最后传递给井架。由上可见,天车梁的结构设计必须同时满足如下条件:1、支撑导轨引起垂直载荷;2、包含工具绞车,载人绞车,大钳平衡重起吊所需吊耳;3、包含非工作状态顶驱悬挂所需吊耳;4、支撑滑轮起重架,天车防撞系统等。

[0004] 为了满足天车梁的上述受力要求,最好是采用全焊接结构梁,但是由于热浸锌池宽度和运输等问题限制,无法采用整体全焊接结构梁,只能采用拼接组合,使得主要受力部位均为主梁或焊接结构梁。图1为现有上下拼接式天车梁结构示意图,该天车梁由上段梁1和下段梁2通过螺栓连接组成。下段梁2有两个主梁和几个横撑,斜撑通过螺栓连接。快绳轮5、死绳轮6通过支撑架4支撑在下段梁2天车梁上,滑轮组3直接坐在上段梁1上,如图2所示。上段梁1为焊接结构梁,上段梁1压在下段梁2的两个主梁上,从而保证主要受力部位均为主梁或焊接结构梁。

[0005] 现有水平拼接式天车梁虽然满足天车主要部件的受力需求,但是具有如下缺点:1、整个滑轮系统重心高,刚性差;2、整个结构重量大,散件多,现场装配难度大;3、上下两段梁有高度差,滑轮周围服务平台布置困难;4、顶驱回收时,滑轮组出绳可能与上段焊接梁下翼缘板干涉,存在安全隐患。为避免干涉,需加大滑轮组轴,增加成本;4、设计复杂,多样,难于参数标准化。

### 发明内容

[0006] 本发明所要解决的技术问题是提供一种水平拼接式天车梁,具有刚性好、受力合理、结构轻、散件少和现场装配简单的特点,且能充分满足天车梁的受力需求。

[0007] 本发明为解决上述技术问题而采用的技术方案是提供一种水平拼接式天车梁,包括两段全焊接半截梁,每段全焊接半截梁均包括中间单梁和左右梁,所述中间单梁包括平行设置的上翼缘板和下翼缘板,所述上翼缘板和下翼缘板通过腹板相连,所述左右梁包括两块平行设置的水平支撑板,所述中间单梁和左右梁的各板的形状尺寸大致相匹配并且对

齐后通过双夹板和螺栓杆水平拼接在一起,所述两段中间单梁的上翼缘板接触压紧,所述两段中间单梁的腹板之间设有缝隙,所述两段中间单梁的下翼缘板之间设有缝隙并采用承压型螺栓连接,所述两段中间单梁拼接后大致呈“工”字形。

[0008] 上述的水平拼接式天车梁,其中,所述每段全焊接半截梁大致呈“E”形,每段全焊接半截梁均包括两根平行设置的主梁,所述上翼缘板的一端和一根主梁中间焊接相连,另一端和腹板焊接相连,所述下翼缘板的一端和另一根主梁中间焊接相连,另一端和腹板焊接相连,所述上翼缘板、下翼缘板和腹板焊接固定后一起构成中间单梁,所述主梁的两端分别焊接两根平行设置的水平支撑板,所述两根平行设置的水平支撑板之间通过横撑、斜撑焊接固定后一起构成左右梁。

[0009] 上述的水平拼接式天车梁,其中,所述两段中间单梁的腹板内侧靠近上翼缘板处分别焊接有定位座,所述两个定位座通过螺栓杆相连。

[0010] 上述的水平拼接式天车梁,其中,所述两段中间单梁的下翼缘板连接处的螺栓开孔和该连接处的双夹板上的螺栓开孔错位 1 ~ 3mm。

[0011] 上述的水平拼接式天车梁,其中,所述两段左右梁的水平支撑板之间设有缝隙并采用摩擦型螺栓连接。

[0012] 上述的水平拼接式天车梁,其中,所述缝隙的大小均为 4 ~ 8mm。

[0013] 上述的水平拼接式天车梁,其中,所述主梁的两端设有吊耳。

[0014] 本发明对比现有技术有如下的有益效果:本发明提供的水平拼接式天车梁,通过两段式焊接天车梁中间断开,中间单梁上翼缘板接触压实,腹板和下翼缘板留有间隙,下翼缘板通过双夹板承压型螺栓连接形式,充分满足天车梁的受力需求;整个天车梁位于一个平面,从而具有刚性好、受力合理、结构轻、散件少和现场装配简单的特点。

## 附图说明

[0015] 图 1 为现有上下拼接式天车梁结构示意图;

[0016] 图 2 为现有上下拼接式天车梁使用状态示意图;

[0017] 图 3 为本发明水平拼接式天车梁结构示意图;

[0018] 图 4 为本发明水平拼接式天车梁使用状态示意图;

[0019] 图 5 为本发明天车梁的中间单梁拼接结构示意图;

[0020] 图 6 为图 5 中 A 处放大示意图;

[0021] 图 7 为图 5 中 B 处放大示意图;

[0022] 图 8 为本发明天车梁的左右梁拼接结构示意图。

[0023] 图中:

[0024] 1 上段梁                      2 下段梁                      3 滑轮组

[0025] 4 支撑架                      5 快绳轮                      6 死绳轮

[0026] 7 全焊接半截梁              8 主梁                      9 双夹板

[0027] 10 吊耳                      11 上翼缘板                  12 下翼缘板

[0028] 13 腹板                      14 滑轮组支撑件              15 定位座

[0029] 16 水平支撑板                  17 螺栓杆

## 具体实施方式

[0030] 下面结合附图和实施例对本发明作进一步的描述。

[0031] 图 3 为本发明水平拼接式天车梁结构示意图。

[0032] 请参见图 3, 本发明提供的水平拼接式天车梁包括两段全焊接半截梁 7, 每段全焊接半截梁 7 均包括中间单梁和左右梁, 所述中间单梁包括平行设置的上翼缘板 11 和下翼缘板 12, 所述上翼缘板 11 和下翼缘板 12 通过腹板 13 相连, 所述左右梁包括两块平行设置的水平支撑板 16, 所述中间单梁和左右梁的各板的形状尺寸大致相匹配并且对齐后通过双夹板 9 和螺栓杆 17 水平拼接在一起, 所述两段中间单梁的上翼缘板 11 接触压紧, 所述两段中间单梁的腹板之间设有缝隙, 所述两段中间单梁的下翼缘板 12 之间设有缝隙并采用承压型螺栓连接, 所述两段中间单梁拼接后大致呈“工”字形。

[0033] 本发明提供的水平拼接式天车梁, 其中, 所述每段全焊接半截梁大致呈“E”形, 每段全焊接半截梁均包括两根平行设置的主梁 8, 所述上翼缘板 11 的一端和一根主梁 8 中间焊接相连, 另一端和腹板 13 焊接相连, 所述下翼缘板 12 的一端和另一根主梁 8 中间焊接相连, 另一端和腹板 13 焊接相连, 所述上翼缘板 11、下翼缘板 12 和腹板 13 焊接固定后一起构成中间单梁, 所述主梁 8 的两端分别焊接两根平行设置的水平支撑板 16, 所述两根平行设置的水平支撑板 16 之间通过横撑、斜撑焊接固定后一起构成左右梁。

[0034] 本发明提供的水平拼接式天车梁, 焊接梁从中间断开形成两段式半截梁, 中间单梁的上翼缘板 11 接触压实, 下翼缘板 12 通过夹板承压型螺栓连接形式; 拼接后整个天车梁位于一个平面。快绳轮 5, 死绳轮 6 和滑轮组 3 直接放在天车梁上面, 周围服务平台可直接搭在天车梁上, 所述主梁 8 的两端可设置吊耳 13, 如图 4 所示。

[0035] 图 5 为本发明天车梁的中间单梁拼接结构示意图; 图 6 为图 5 中 A 处放大示意图; 图 7 为图 5 中 B 处放大示意图。

[0036] 请继续参见图 5 和图 6, 由于滑轮组 3 的钢丝绳出绳方向向下, 故此单梁设计中间断开处承受最大弯矩, 两边承受最大剪力。按结构受力分析, 中间单梁受弯, 上翼缘板 11 受压, 因为中间断开单梁上翼缘板 11 和滑轮组支撑件 14 中间无法布置多排螺栓, 因此设计时必须保证两块上翼缘板 11 完全接触无间隙, 双夹板 9 构造性连接上翼缘板 11。中间单梁的腹板内侧靠近上翼缘板 11 处分别焊接有定位座 15, 所述两个定位座 15 通过螺栓杆 17 预紧, 保证天车预装配时, 在中间单梁未受载时, 上翼缘板 11 压实。

[0037] 请继续参见图 7, 中间单梁下翼缘板 12 受拉, 为减少下面连接螺栓数量, 此处螺栓承压型设计, 与双夹板 9 连接。考虑天车滑轮工作时冲击, 下翼缘板 12 上螺栓开孔与该处的上下夹板错位 1 ~ 3mm, 优选 2mm, 保证最终螺栓装配完后, 螺栓杆 17 与孔壁无间隙。装配时可通过油缸顶升下翼缘板 12 至与夹板孔对齐, 然后插入螺栓杆 17, 之后油缸力卸去, 中间单梁放平, 此时螺栓杆 17 与孔壁均匀接触。为保证上翼缘板 11 压实, 下翼缘板 12 和腹板 13 留间隙 4 ~ 8mm, 优选 6mm。腹板 13 与双夹板 9 螺栓构造连接。

[0038] 图 8 为本发明天车梁的左右梁拼接结构示意图。

[0039] 请继续参见图 8, 本发明提供的水平拼接式天车梁, 天车左梁或右梁的两块平行设置的水平支撑板 16 通过双夹板 9 和摩擦型螺栓连接。为保证中间单梁上翼缘板 11 装配时先接触压实, 水平支撑也留间隙 4 ~ 8mm, 优选为 6mm。

[0040] 综上所述, 本发明提供的水平拼接式天车梁, 两段全焊接半截梁从滑轮组下方断

开,上翼缘板 11 设计完全接触抗压,腹板 13 和下翼缘板 12 留有间隙,下翼缘板 12 通过双夹板 9 和承压型螺栓连接抗拉。下翼缘板 12 和双夹板螺栓开孔布置错位,装配时油缸顶升穿螺栓,油缸力卸去,中间单梁放平时,螺栓组与孔壁均匀接触。具体优点如下:1、整个天车滑轮系统重心降低,天车梁为两段焊接式,中间单梁螺栓连接,刚性好;2、天车梁受力合理,结构轻,散件少,现场装配简单;3、整个天车梁设计在一个平面,滑轮接近平台布置简单,维护方便;4、设计简单,易于参数化,缩短设计周期,降低人力成本。

[0041] 虽然本发明已以较佳实施例揭示如上,然其并非用以限定本发明,任何本领域技术人员,在不脱离本发明的精神和范围内,当可作些许的修改和完善,因此本发明的保护范围当以权利要求书所界定的为准。

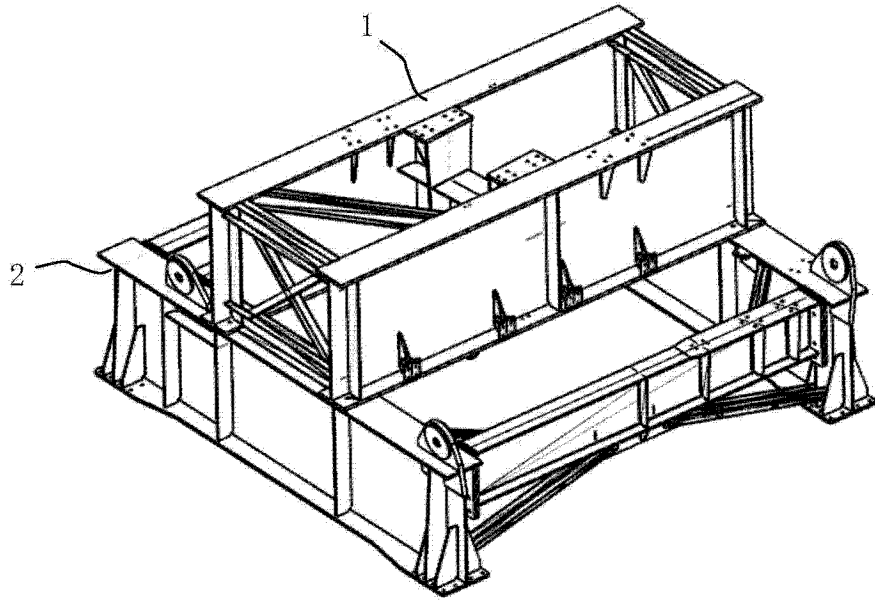


图 1

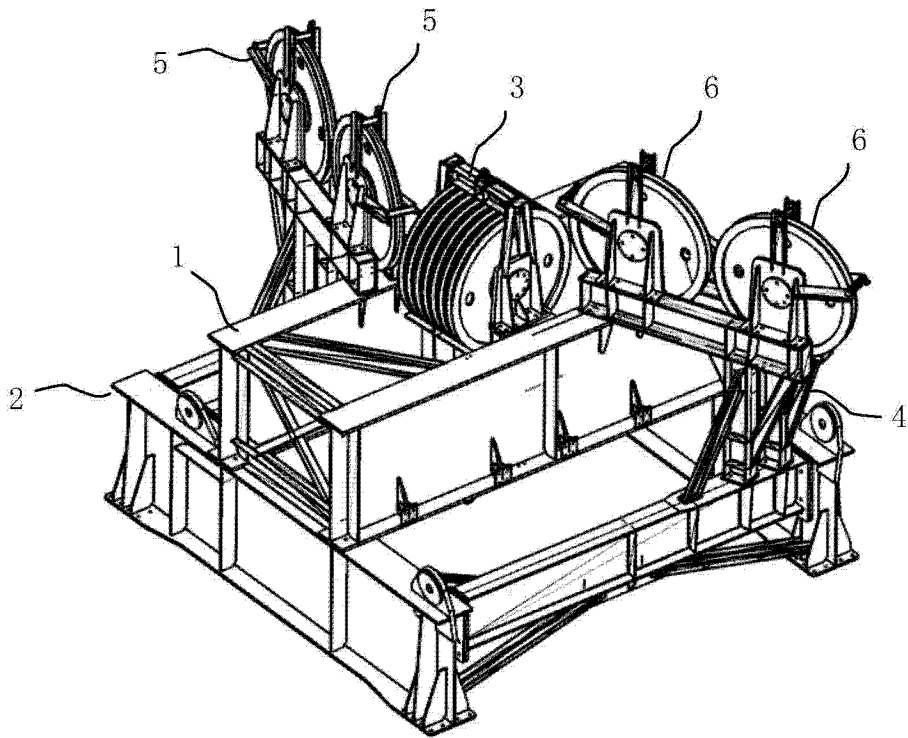


图 2

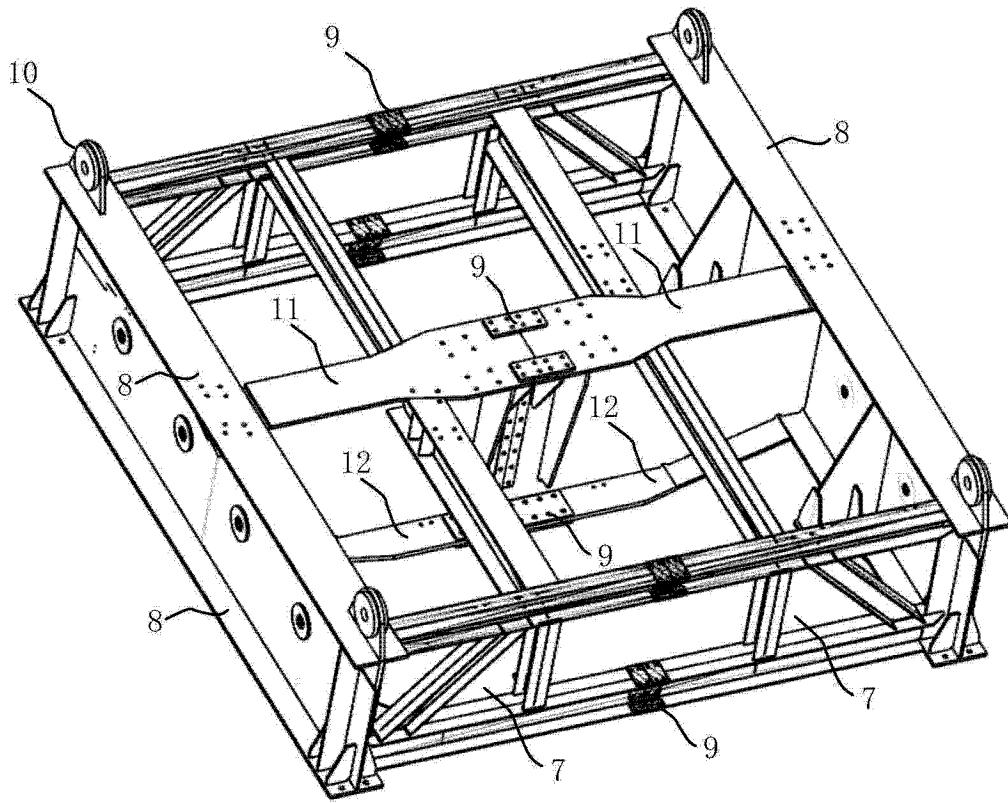


图 3

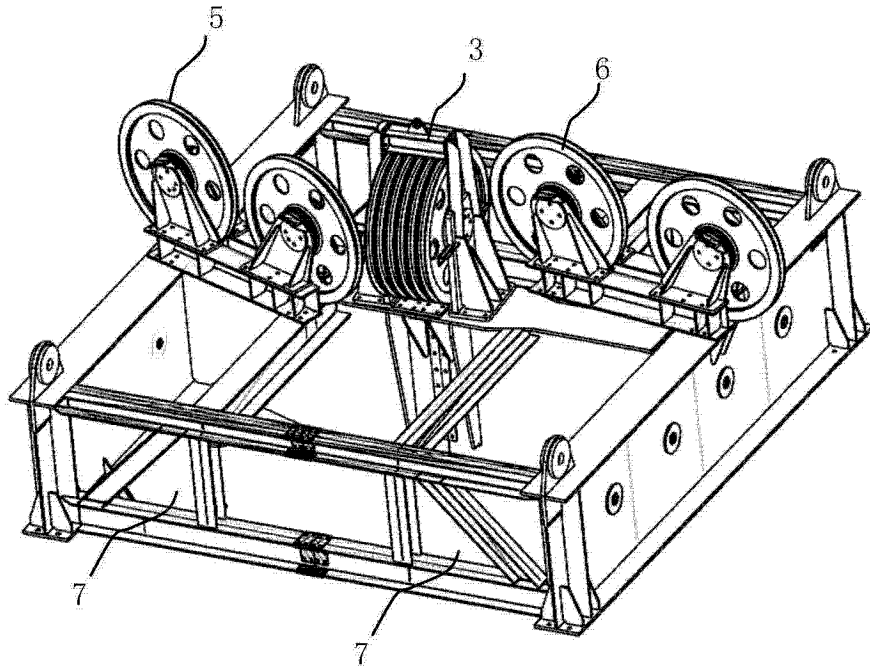


图 4



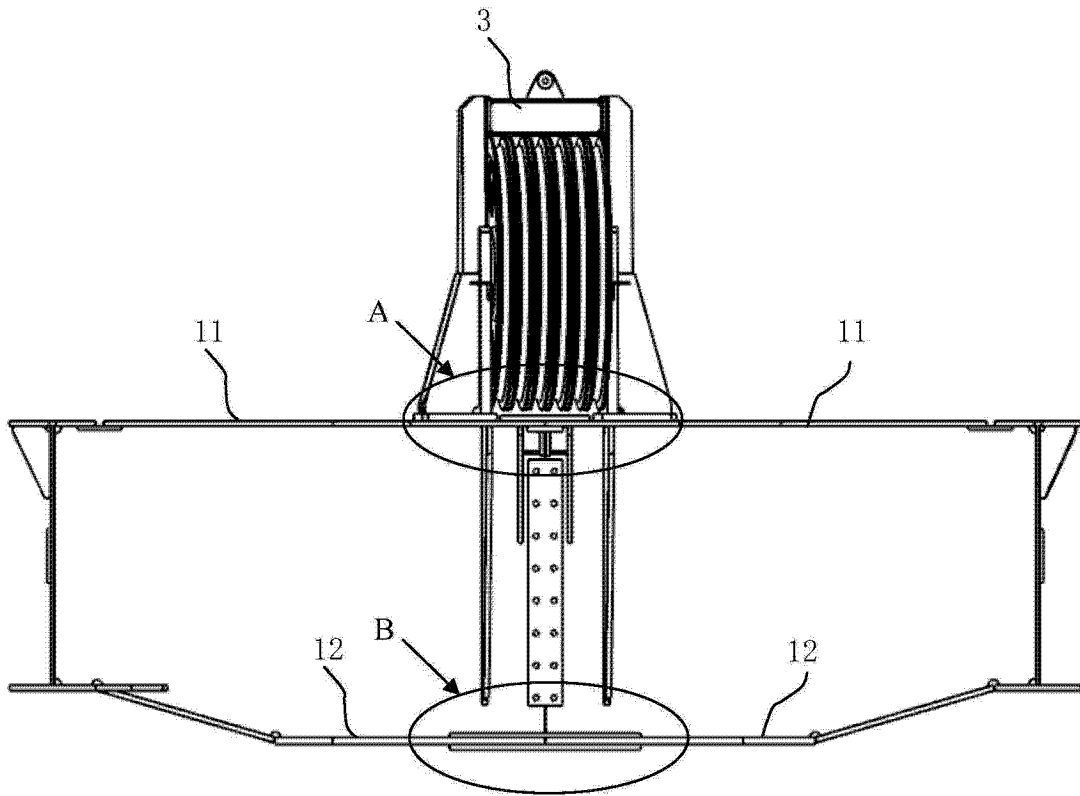


图 5

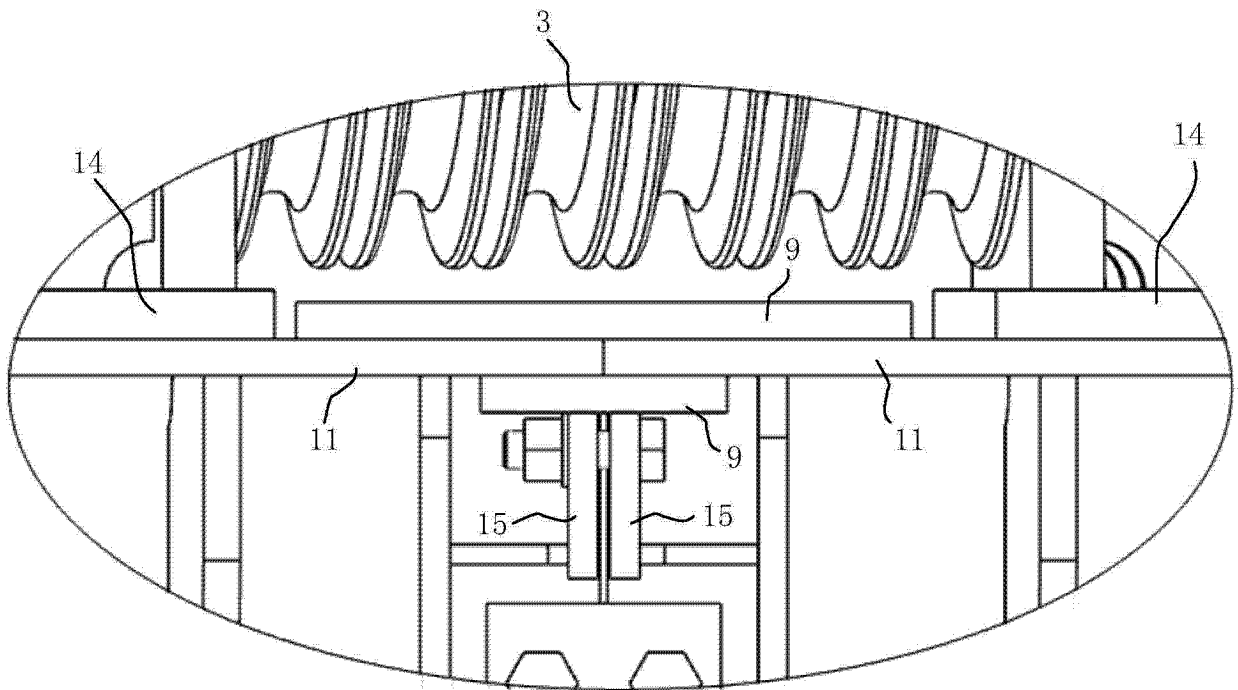


图 6

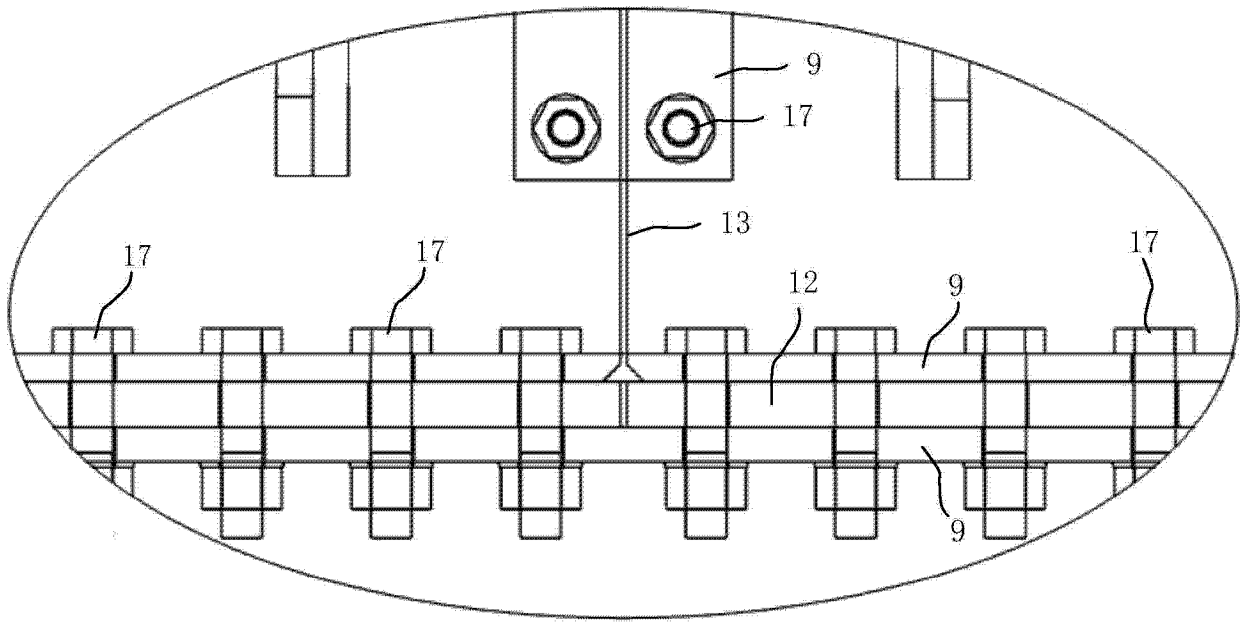


图 7

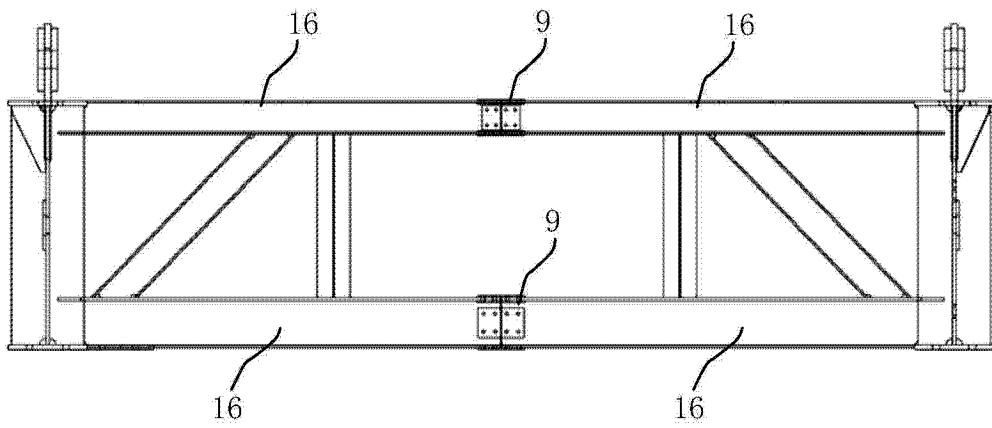


图 8