



(12) 实用新型专利

(10) 授权公告号 CN 202020674 U

(45) 授权公告日 2011. 11. 02

(21) 申请号 201120121594. 3

(22) 申请日 2011. 04. 12

(73) 专利权人 谭洛

地址 264200 山东省威海市青岛北路 29 号
威海市中医院针灸科

(72) 发明人 谭洛 李巍 李普海 苗林艳
王淑琴

(51) Int. Cl.

A61H 39/08(2006. 01)

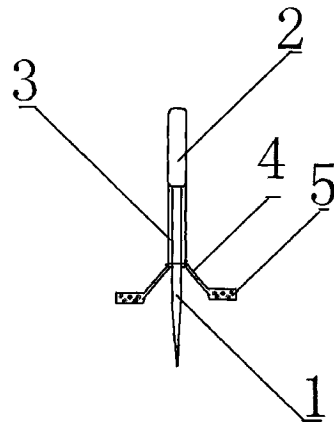
权利要求书 1 页 说明书 1 页 附图 1 页

(54) 实用新型名称

中医灸疗器

(57) 摘要

中医灸疗器,属于医疗用具技术领域。本实用新型的技术方案是:包括针体和针柄,其特征是在针柄上设有套管,套管前段设有支撑臂,支撑臂前端设有粗糙托板。本实用新型结构简单,在给病人进行针灸治疗时能够控制进针深度,且避免发生弯针和穿刺部位局部感染,减轻了医务人员的工作难度。



1. 中医灸疗器,包括针体(1)和针柄(2),其特征是:在针柄(2)上设有套管(3),套管(3)前段设有支撑臂(4),支撑臂(4)前端设有粗糙托板(5)。

中医灸疗器

[0001] 技术领域：本实用新型属于医疗用具技术领域，具体地讲是一种中医灸疗器。

[0002] 背景技术：传统的针灸治疗疾病是祖传中医医学最为骄傲的诊疗手段，现有的灸疗器主要就是细长的金属毫针，这种金属毫针刺入穴位的深度很难控制，且容易发生弯针和进针部位局部感染等现象，给医务人员增加了工作难度。

[0003] 发明内容：本实用新型的目的是提供一种在给病人进行针灸治疗时能够控制进针深度，且避免发生弯针和穿刺部位局部感染的中医灸疗器。

[0004] 本实用新型的技术方案是：包括针体和针柄，其特征是在针柄上设有套管，套管前段设有支撑臂，支撑臂前端设有粗糙托板。

[0005] 本实用新型的有益效果是：本实用新型结构简单，在给病人进行针灸治疗时能够控制进针深度，且避免发生弯针和穿刺部位局部感染，减轻了医务人员的工作难度。

[0006] 附图说明：附图 1 为本实用新型的结构示意图。

[0007] 图中 1、针体，2、针柄，3、套管，4、支撑臂，5、粗糙托板。

[0008] 具体实施方式：包括针体 1 和针柄 2，其特征是在针柄 2 上设有套管 3，套管 3 前段设有支撑臂 4，支撑臂 4 前端设有粗糙托板 5。在给病人进行针灸治疗时，针体 1 刺入针灸部位，粗糙托板 5 托在皮肤表面即可。

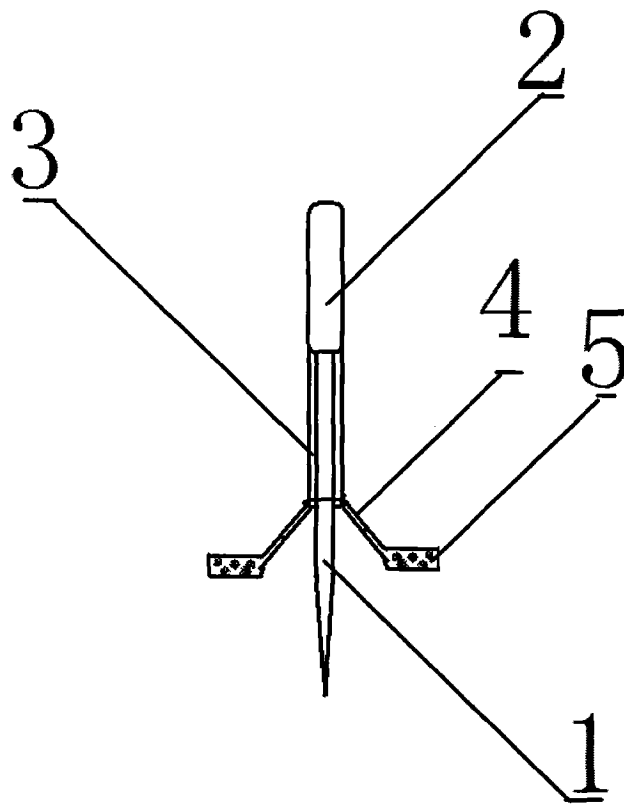


图 1