



# (12)实用新型专利

(10)授权公告号 CN 208677335 U

(45)授权公告日 2019.04.02

(21)申请号 201820482876.8

(22)申请日 2018.04.08

(73)专利权人 王子琪

地址 038300 山西省朔州市怀仁县第一中  
学校

(72)发明人 王子琪

(51)Int.Cl.

A47L 17/00(2006.01)

A47L 17/02(2006.01)

A47J 47/16(2006.01)

A47J 47/00(2006.01)

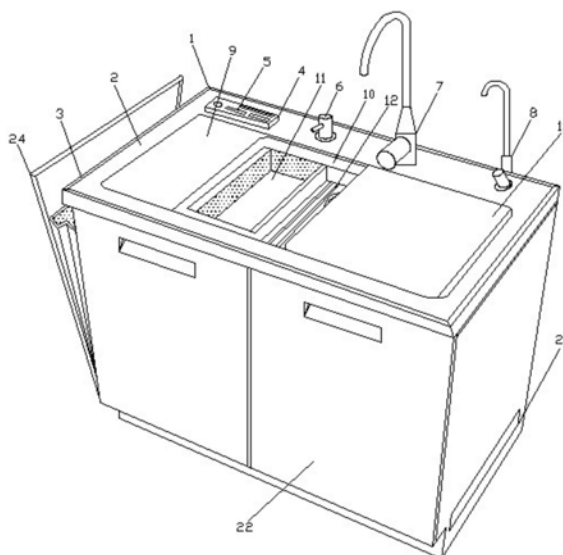
权利要求书1页 说明书3页 附图3页

## (54)实用新型名称

一种多功能家用洗碗台

## (57)摘要

本实用新型一种多功能家用洗碗台,其结构包括洗碗台、操作台、防水台、冷热水阀、存放板、内置盆、清洗筛、格栅板、菜板、滑动器、推拉杆、折叠收纳网和收纳轴,所述洗碗台的表面设有操作台,所述操作台的外侧设有防水台,所述操作台的表面设有冷热水阀、存放板、内置盆,该一种多功能家用洗碗台,通过在洗碗台的侧面设置带有收纳轴的推拉杆,配合折叠收纳网,便于对蔬果进行内置存放,增加了便捷性,通过设置带有转向球的滑动器,利用转向球表面的收纳凹槽,即可对滚轮进行收纳卡扣,促使菜板水平放置,便于菜板的收纳和使用,通过设置刀具存放器、主副清洗头、存放板、清洗筛和格栅板,增加了洗碗台的多功清洗效果,结构简单,易于实现。



CN 208677335 U

1. 一种多功能家用洗碗台,其结构包括洗碗台(1)、操作台(2)、防水台(3)、冷热水阀(6)、存放板(9)、内置盆(10)、清洗筛(11)、格栅板(12)、菜板(13)、滑动器(16)、推拉杆(24)、折叠收纳网(25)和收纳轴(26),其特征在于:所述洗碗台(1)的表面设有操作台(2),所述操作台(2)的外侧设有防水台(3),所述操作台(2)的表面设有冷热水阀(6)、存放板(9)、内置盆(10),所述防水台(3)、冷热水阀(6)、存放板(9)、内置盆(10)皆与操作台(2)固定连接,所述内置盆(10)的内部固定设有清洗筛(11)、格栅板(12),所述格栅板(12)的侧面设有菜板(13),所述菜板(13)的末端接触设有滑动器(16),所述洗碗台(1)的侧面设有推拉杆(24),所述推拉杆(24)的侧面固定设有折叠收纳网(25),所述推拉杆(24)的末端旋转设有收纳轴(26);

所述滑动器(16)包括滑轨(17)、转向球(18)、收纳凹槽(19)、限位板(20),所述滑动器(16)的内侧设有滑轨(17),所述滑动器(16)的顶部设有转向球(18),所述转向球(18)的内部设有收纳凹槽(19),所述收纳凹槽(19)通过转向球(18)与滑轨(17)固定连接,所述滑轨(17)的末端固定设有限位板(20)。

2. 根据权利要求1所述的一种多功能家用洗碗台,其特征在于:所述洗碗台(1)的表面设有刀具存放器(4),所述刀具存放器(4)的表面设有刀具入口(5),所述刀具入口(5)通过刀具存放器(4)与洗碗台(1)固定连接。

3. 根据权利要求1所述的一种多功能家用洗碗台,其特征在于:所述冷热水阀(6)的侧面设有主清洗头(7)、副清洗头(8),所述主清洗头(7)、副清洗头(8)皆与操作台(2)固定连接。

4. 根据权利要求1所述的一种多功能家用洗碗台,其特征在于:所述菜板(13)的末端设有连接柱(14),所述连接柱(14)的两端设有滚轮(15),所述菜板(13)通过滚轮(15)与滑轨(17)滑动连接。

5. 根据权利要求1所述的一种多功能家用洗碗台,其特征在于:所述滑动器(16)的下方设有沥水仓(21),所述沥水仓(21)的外侧设有沥水仓开启板(23),所述沥水仓(21)通过沥水仓开启板(23)与洗碗台(1)接触连接。

6. 根据权利要求1所述的一种多功能家用洗碗台,其特征在于:所述洗碗台(1)的下方接触设有扇门(22)。

7. 根据权利要求1所述的一种多功能家用洗碗台,其特征在于:所述滑动器(16)为双组对立设置。

## 一种多功能家用洗碗台

### 技术领域

[0001] 本实用新型涉及生活类用品技术领域,具体为一种多功能家用洗碗台。

### 背景技术

[0002] 洗碗台是配合日常生活使用的一种家庭装置,可配合碗碟、蔬果、肉类等进行清洗操作。

[0003] 现有的洗碗台,可配合日常生活进行使用,但是在实际使用中,洗碗台的多用性较差,其次在对器具和原材料的收纳上,存在一定的局限性,不便于及时拿取,然后在清洗的过程中,不便于进行切菜操作,独立设置的菜板缺少有效支撑平台和收纳方式,这些都是实际存在而又急需解决的问题。

### 实用新型内容

[0004] 本实用新型的目的在于提供一种多功能家用洗碗台,解决了背景技术中所提出的问题。

[0005] 为实现上述目的,本实用新型提供如下技术方案:一种多功能家用洗碗台,其结构包括洗碗台、操作台、防水台、冷热水阀、存放板、内置盆、清洗筛、格栅板、菜板、滑动器、推拉杆、折叠收纳网和收纳轴,所述洗碗台的表面设有操作台,所述操作台的外侧设有防水台,所述操作台的表面设有冷热水阀、存放板、内置盆,所述防水台、冷热水阀、存放板、内置盆皆与操作台固定连接,所述内置盆的内部固定设有清洗筛、格栅板,所述格栅板的侧面设有菜板,所述菜板的末端接触设有滑动器,所述洗碗台的侧面设有推拉杆,所述推拉杆的侧面固定设有折叠收纳网,所述推拉杆的末端旋转设有收纳轴,所述滑动器包括滑轨、转向球、收纳凹槽、限位板,所述滑动器的内侧设有滑轨,所述滑动器的顶部设有转向球,所述转向球的内部设有收纳凹槽,所述收纳凹槽通过转向球与滑轨固定连接,所述滑轨的末端固定设有限位板。

[0006] 作为本实用新型的一种优选实施方式,所述洗碗台的表面设有刀具存放器,所述刀具存放器的表面设有刀具入口,所述刀具入口通过刀具存放器与洗碗台固定连接。

[0007] 作为本实用新型的一种优选实施方式,所述冷热水阀的侧面设有主清洗头、副清洗头,所述主清洗头、副清洗头皆与操作台固定连接。

[0008] 作为本实用新型的一种优选实施方式,所述踩板的末端设有连接柱,所述连接柱的两端设有滚轮,所述菜板通过滚轮与滑轨滑动连接。

[0009] 作为本实用新型的一种优选实施方式,所述滑动器的下方设有沥水仓,所述沥水仓的外侧设有沥水仓开启板,所述沥水仓通过沥水仓开启板与洗碗台接触连接。

[0010] 作为本实用新型的一种优选实施方式,所述洗碗台的下方接触设有扇门。

[0011] 作为本实用新型的一种优选实施方式,所述滑动器为双组对立设置。

[0012] 与现有技术相比,本实用新型的有益效果如下:

[0013] 1. 该一种多功能家用洗碗台,通过在洗碗台的侧面设置一个带有收纳轴的推拉

杆,收纳轴与洗碗台连接,其次在推拉杆的表面设置折叠收纳网,便于配合收纳轴进行延展和收纳,为蔬果提供了有效的收纳场所。

[0014] 2. 该一种多功能家用洗碗台,通过在操作台的表面设置刀具存放器,配合带有冷热水阀的主清洗头和副清洗头,以及存放板、清洗筛和格栅板,增加了洗碗台的多功能性,便于操作。

[0015] 3. 该一种多功能家用洗碗台,通过在菜板的内侧设置带有滚轮的连接柱,可与滑动器下的滑轨进行滑动连接,起到收纳效果,同时转向球的表面设置收纳凹槽,可对滚轮进行卡扣收纳,促使菜板转动与操作台呈水平状,便于进行切菜使用。

## 附图说明

[0016] 通过阅读参照以下附图对非限制性实施例所作的详细描述,本实用新型的其它特征、目的和优点将会变得更明显:

[0017] 图1为本实用新型一种多功能家用洗碗台结构示意图;

[0018] 图2为本实用新型一种多功能家用洗碗台正面示意图;

[0019] 图3为本实用新型一种多功能家用洗碗台侧面示意图;

[0020] 图4为本实用新型一种多功能家用洗碗台收纳器示意图。

[0021] 图中:洗碗台-1、操作台-2、防水台-3、刀具存放器-4、刀具入口-5、冷热水阀-6、主清洗头-7、副清洗头-8、存放板-9、内置盆-10、清洗筛-11、格栅板-12、菜板-13、连接柱-14、滚轮-15、滑动器-16、滑轨-17、转向球-18、收纳凹槽-19、限位板-20、沥水仓-21、扇门-22、沥水仓开启板-23、推拉杆-24、折叠收纳网-25、收纳轴-26。

## 具体实施方式

[0022] 为使本实用新型实现的技术手段、创作特征、达成目的与功效易于明白了解,下面结合具体实施方式,进一步阐述本实用新型。

[0023] 请参阅图1-4,本实用新型提供一种技术方案:一种多功能家用洗碗台,其结构包括洗碗台1、操作台2、防水台3、冷热水阀6、存放板9、内置盆10、清洗筛11、格栅板12、菜板13、滑动器16、推拉杆24、折叠收纳网25和收纳轴26,所述洗碗台1的表面设有操作台2,所述操作台2的外侧设有防水台3,所述操作台2的表面设有冷热水阀6、存放板9、内置盆10,所述防水台3、冷热水阀6、存放板9、内置盆10皆与操作台2固定连接,所述内置盆10的内部固定设有清洗筛11、格栅板12,所述格栅板12的侧面设有菜板13,所述菜板13的末端接触设有滑动器16,所述洗碗台1的侧面设有推拉杆24,所述推拉杆24的侧面固定设有折叠收纳网25,所述推拉杆24的末端旋转设有收纳轴26,所述滑动器16包括滑轨17、转向球18、收纳凹槽19、限位板20,所述滑动器16的内侧设有滑轨17,所述滑动器16的顶部设有转向球18,所述转向球18的内部设有收纳凹槽19,所述收纳凹槽19通过转向球18与滑轨17固定连接,所述滑轨17的末端固定设有限位板20。

[0024] 请参阅图1,所述洗碗台1的表面设有刀具存放器4,所述刀具存放器4的表面设有刀具入口5,所述刀具入口5通过刀具存放器4与洗碗台1固定连接,刀具入口5的设置便于刀具内置。

[0025] 请参阅图1,所述冷热水阀6的侧面设有主清洗头7、副清洗头8,所述主清洗头7、副

清洗头8皆与操作台2固定连接,主清洗头7、副清洗头8增加了清洗效率。

[0026] 请参阅图1,所述菜板13的末端设有连接柱14,所述连接柱14的两端设有滚轮15,所述菜板13通过滚轮15与滑轨17滑动连接,连接柱14的设置便于滚轮15与菜板13连接。

[0027] 请参阅图3,所述滑动器16的下方设有沥水仓21,所述沥水仓21的外侧设有沥水仓开启板23,所述沥水仓21通过沥水仓开启板23与洗碗台1接触连接,沥水仓21的设置便于对菜板13表面的水滴进行承接。

[0028] 请参阅图1,所述洗碗台1的下方接触设有扇门22,扇门22的设置便于开启洗碗台1。

[0029] 请参阅图3,所述滑动器16为双组对立设置,对立设置,增加了滑动。

[0030] 本实用新型所述的一种多功能家用洗碗台,首先在洗碗台1的操作台2上设置防水台3,操作台2上设置的刀具存放器4、刀具入口5、主副清洗头、清洗筛11和格栅板12,增加了洗碗台1的清洗方式的多样性,其次在洗碗台1的侧面设置带有收纳轴26的推拉杆24,便于配合折叠收纳网25,对果蔬进行收纳,增加了便捷性,然后在菜板13的末端设置带有滚轮15的连接柱14,可与滑动器16下的滑轨17进行滑动连接,易于收纳,同时在转向球18表面的收纳凹槽19,可对滚轮15进行内置卡扣,促使菜板13水平放置,即可进行切菜使用。

[0031] 本实用新型的洗碗台1、操作台2、防水台3、刀具存放器4、刀具入口5、冷热水阀6、主清洗头7、副清洗头8、存放板9、内置盆10、清洗筛11、格栅板12、菜板13、连接柱14、滚轮15、滑动器16、滑轨17、转向球18、收纳凹槽19、限位板20、沥水仓21、扇门22、沥水仓开启板23、推拉杆24、折叠收纳网25、收纳轴26,部件均为通用标准件或本领域技术人员知晓的部件,其结构和原理都为本技术人员均可通过技术手册得知或通过常规实验方法获知,本实用新型解决的问题是洗碗台的多用性较差,其次在对原材料的收纳上,存在一定的局限性,不便于及时拿取,然后在清洗的过程中,不便于进行切菜操作,独立设置的菜板缺少有效支撑平台和收纳方式,本实用新型通过上述部件的互相组合,通过在洗碗台的侧面设置带有收纳轴的推拉杆,配合折叠收纳网,便于对蔬果进行内置存放,增加了便捷性,通过设置带有转向球的滑动器,利用转向球表面的收纳凹槽,即可对滚轮进行收纳卡扣,促使菜板水平放置,便于菜板的收纳和使用,通过设置刀具存放器、主副清洗头、存放板、清洗筛和格栅板,增加了洗碗台的多功清洗效果,结构简单,易于实现。

[0032] 以上显示和描述了本实用新型的基本原理和主要特征和本实用新型的优点,对于本领域技术人员而言,显然本实用新型不限于上述示范性实施例的细节,而且在不背离本实用新型的精神或基本特征的情况下,能够以其他的具体形式实现本实用新型。因此,无论从哪一点来看,均应将实施例看作是示范性的,而且是非限制性的,本实用新型的范围由所附权利要求而不是上述说明限定,因此旨在将落在权利要求的等同要件的含义和范围内的所有变化囊括在本实用新型内。不应将权利要求中的任何附图标记视为限制所涉及的权利要求。

[0033] 此外,应当理解,虽然本说明书按照实施方式加以描述,但并非每个实施方式仅包含一个独立的技术方案,说明书的这种叙述方式仅仅是为清楚起见,本领域技术人员应当将说明书作为一个整体,各实施例中的技术方案也可以经适当组合,形成本领域技术人员可以理解的其他实施方式。

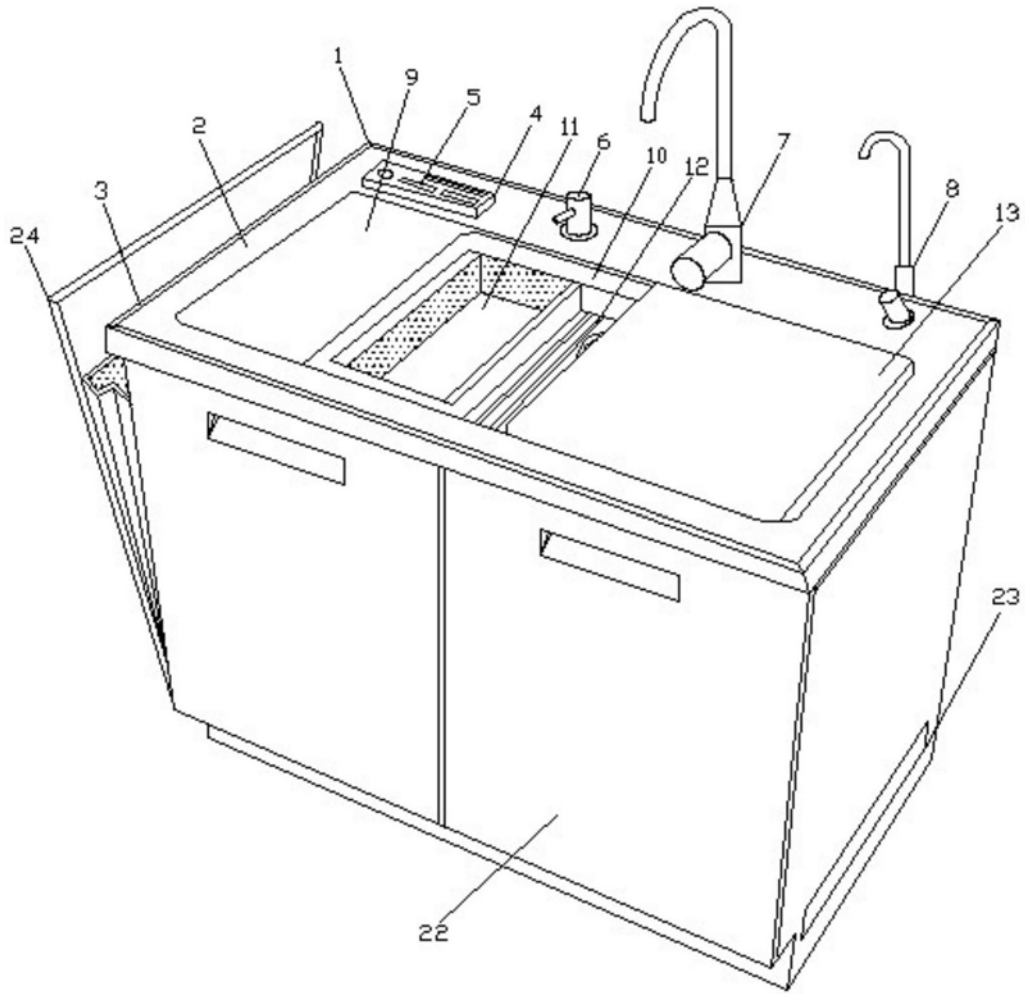


图1

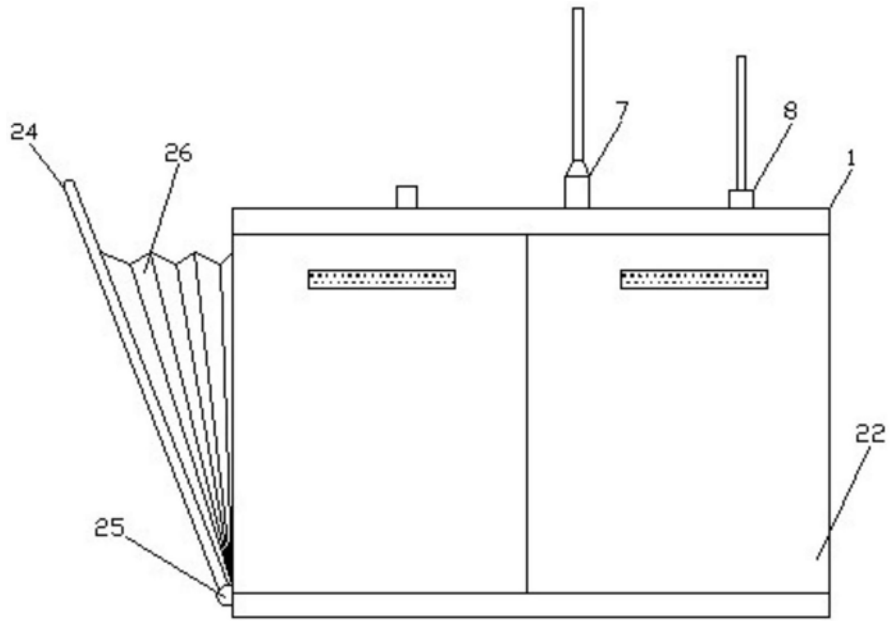


图2

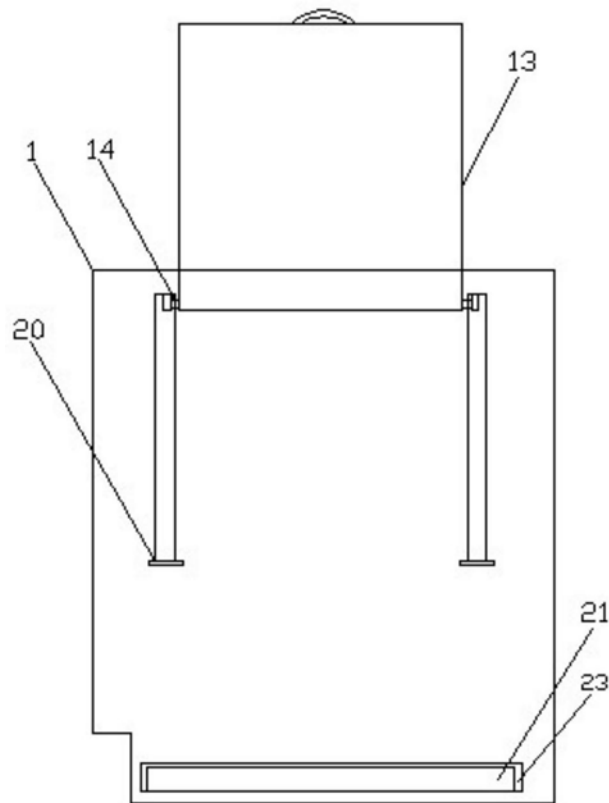


图3

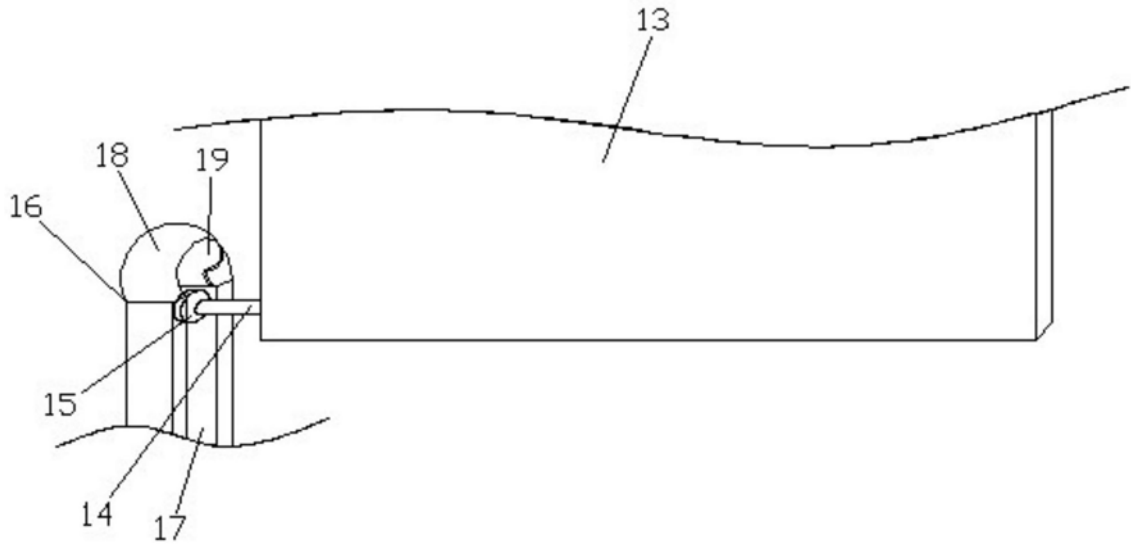


图4