



(12) 发明专利申请

(10) 申请公布号 CN 103692308 A

(43) 申请公布日 2014. 04. 02

(21) 申请号 201310704044. 8

(22) 申请日 2013. 12. 20

(71) 申请人 中信戴卡股份有限公司

地址 066318 河北省秦皇岛市经济技术开发区龙海道 185 号

(72) 发明人 薛博文 郭建东 孙超 刘伟东  
任彦朝 王永宁 朱志华 李昌海

(51) Int. Cl.

B24B 9/04 (2006. 01)

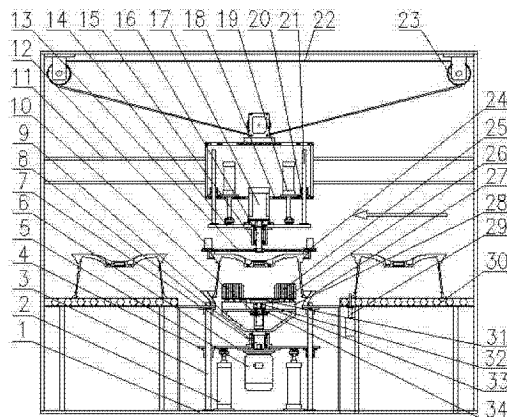
权利要求书1页 说明书3页 附图3页

(54) 发明名称

车轮在线去毛刺装置

(57) 摘要

本发明公开了一种车轮在线去毛刺装置,由机架、气缸、电机、导轨、同步带、毛刷等组成,辊道末端的阻挡器使车轮固定,伺服电机 II 通过同步带使平移基板、转角缸等移动到车轮上方,升降气缸使夹具基板下降后,转角缸将车轮夹紧,升降气缸使其抬升,伺服电机 II 通过同步带使车轮到达毛刷上方,升降气缸下降将车轮放入 V 型转环内,驱动电机 II 带动车轮向与毛刷转向相反的方向转动,以提高刷毛刺的效率和质量;针对不同大小的车轮,可以通过伺服电机 I 带动齿轮轴的转动来驱动齿条移动,以此来调整毛刷的大小。毛刺去除完毕后升降气缸再次将其抬升,伺服电机 II 将其放入另一侧辊道后,转角缸将车轮松开。



1. 车轮在线去毛刺装置,由机架(1)、抬升气缸(2)、导向柱 I (3)、导向套 I (4)、驱动电机 I (5)、升降板 I (6)、轴承座 I (7)、轴 I (8)、过渡法兰(9)、伺服电机 I (10)、导轨 I (11)、转角缸(12)、夹具基板(13)、升降板 II (14)、轴承座 II (15)、轴 II (16)、驱动电机 II (17)、平移基板(18)、升降气缸(19)、导向套 II (20)、导向柱 II (21)、同步带(22)、上带轮(23)、垫块(24)、毛刷(25)、导轨 II (26)、V 型转环(27)、垫板(28)、阻挡器(29)、辊道(30)、齿条(31)、齿轮轴(32)、连接板(33)、轴承座 III (34)、支架(35)、下带轮(36)、轴承座 IV (37)、轴 III (38)、轴承座 V (39) 以及伺服电机 II (40) 所组成,其特征在于:抬升气缸(2)和导向柱 I (3) 固定在机架(1) 底部;升降板 I (6) 上端安装轴承座 I (7),升降板 I (6) 下端设置驱动电机 I (5),升降板 I (6) 的下端设置导向套 I (4),导向套 I (4) 与导向柱 I (3) 相配合;轴 I (8) 通过轴承固定在轴承座 I (7) 中,轴 I (8) 上端设置过渡法兰(9),轴 I (8) 下端与驱动电机 I (5) 的输出端相连;连接板(33) 固定在过渡法兰(9) 上方,连接板(33) 下方安装有轴承座 III (34) 和伺服电机 I (10);

齿轮轴(32)通过轴承固定在轴承座 III (34) 中,齿轮轴(32) 上方与齿条(31) 相啮合,齿条(31) 固定在毛刷(25) 下方;齿轮轴(32) 下方与伺服电机 I (10) 连接,伺服电机 I (10) 带动齿轮轴(32) 转动,调整毛刷(25) 直径大小,适应不同大小的车轮;毛刷(25) 通过导轨 II (26) 与固定在连接板(33) 上方的垫板(28) 相连;

内侧固定有聚氨酯材料的 V 型转环(27) 安装在机架(1) 的工作平台上,阻挡器(29) 固定在辊道(30) 的末端;

升降板 II (14) 上端固定导向柱 II (21) 和驱动电机 II (17),升降板 II (14) 下端固定有轴承座 II (15);轴 II (16) 固定在轴承座 II (15) 中,轴 II (16) 上方与驱动电机 II (17) 相连,下方与夹具基板(13) 相连,夹具基板(13) 固定转角缸(12) 和垫块(24);导向套 II (20) 和升降气缸(19) 安装在平移基板(18) 下方,导向套 II (20) 与导向柱 II (21) 配合;平移基板(18) 通过导轨 I (11) 与机架(1) 相连;

轴承座 IV (37) 和轴承座 V (39) 分别安装在平移基板(18) 上方的支架(35) 两侧;轴 III (38) 的一端与固定在支架(35) 一侧的伺服电机 II (40) 相连,下带轮(36) 固定在支架(35) 内,上带轮(23) 固定在机架(1) 的顶端,同步带(22) 与上、下带轮相啮合,伺服电机 II (40) 带动带轮旋转,平移基板(18) 沿着导轨 I (11) 水平移动。

## 车轮在线去毛刺装置

### 技术领域

[0001] 本发明涉及一种表面处理装置,具体地说是一种去毛刺装置。

### 背景技术

[0002] 车轮是汽车重要的安全部件之一,在其加工过程中,去毛刺是非常重要的工序,开始被越来越多的企业所重视。在追求其去除效果的同时,人们开始逐渐意识到自动化生产和节省人工成本的重要性。传统的去毛刺方法是一个尺寸的车轮用一台专用毛刺机去除,但是大多数企业往往是混线生产,针对不同尺寸的车轮需要不断更换毛刷,严重影响了生产效率,不但通用性差,而且人工操作效率低。鉴于以上现状,需要一种刷毛刺装置将操作工人从恶劣而劳累的工作中解脱出来,同时针对适应不同尺寸的车轮能够自动调整毛刷直径。

### 发明内容

[0003] 本发明的目的是要提供一种车轮在线去毛刺装置,它能够自动调整毛刷直径,并实现在线去毛刺要求。

[0004] 为了实现上述目的,本发明的技术方案是:车轮在线去毛刺装置,由机架、抬升气缸、导向柱 I、导向套 I、驱动电机 I、升降板 I、轴承座 I、轴 I、过渡法兰、伺服电机 I、导轨 I、转角缸、夹具基板、升降板 II、轴承座 II、轴 II、驱动电机 II、平移基板、升降气缸、导向套 II、导向柱 II、同步带、上带轮、垫块、毛刷、导轨 II、V 型转环、垫板、阻挡器、辊道、齿条、齿轮轴、连接板、轴承座 III、支架、下带轮、轴承座 IV、轴 III、轴承座 V 以及伺服电机 II 所组成。抬升气缸和导向柱 I 固定在机架底部;升降板 I 上端安装轴承座 I,升降板 I 下端设置驱动电机 I,升降板 I 的下端设置导向套 I,导向套 I 与导向柱 I 相配合。轴 I 通过轴承固定在轴承座 I 中,轴 I 上端设置过渡法兰,轴 I 下端与驱动电机 I 的输出端相连。连接板固定在过渡法兰上方,连接板下方安装有轴承座 III 和伺服电机 I。

[0005] 齿轮轴通过轴承固定在轴承座 III 中,齿轮轴上方与相啮合,齿条固定在毛刷下方。齿轮轴下方与伺服电机 I 连接,伺服电机 I 带动齿轮轴转动,调整毛刷直径的大小,适应不同大小的车轮。毛刷通过导轨 II 与固定在连接板上方的垫板相连。

[0006] 内侧固定有聚氨酯材料的 V 型转环安装在机架的工作平台上,阻挡器固定在辊道的末端。

[0007] 升降板 II 上端固定导向柱 II 和驱动电机 II,升降板 II 下端固定有轴承座 II;

轴 II 固定在轴承座 II 中,轴 II 上方与驱动电机 II 相连下方与夹具基板相连,夹具基板固定转角缸和垫块;导向套 II 以及升降气缸安装在平移基板下方,导向套 II 与导向柱 II 配合;平移基板通过导轨 I 与机架相连。

[0008] 轴承座 IV 和轴承座 V 分别安装在平移基板上方的支架两侧;轴 III 的一端与固定在支架一侧的伺服电机 II 相连,下带轮固定在支架内,上带轮固定在机架的顶端,同步带分别与带轮相啮合,伺服电机 II 带动带轮旋转,平移基板沿着导轨 I 水平移动。

[0009] 实际使用时辊道末端的阻挡器使车轮固定,伺服电机 II 通过同步带使平移基板、转角缸等移动到车轮上方,升降气缸使夹具基板下降后,转角缸将车轮夹紧,升降气缸使其抬升,伺服电机 II 通过同步带使车轮到达毛刷上方,升降气缸下降将车轮放入 V 型转环内,驱动电机 II 带动车轮向与毛刷转向相反的方向转动,以提高刷毛刺的效率和质量;针对不同大小的车轮,可以通过伺服电机 I 带动齿轮轴的转动来驱动齿条移动,以此来调整毛刷的大小。毛刺去除完毕后升降气缸再次将其抬升,伺服电机 II 将其放入另一侧辊道后,转角缸将车轮松开车轮流走。

[0010] 本发明在使用中不仅能够满足车轮的在线去毛刺要求,而且能够根据不同大小的车轮自动调整毛刷的大小,有效的提高了刷毛刺的效率和质量;同时具有工艺先进、自动化程度高、性能安全稳定、通用性强的特点。

### 附图说明

[0011] 图 1 是本发明车轮在线去毛刺装置的主视图。

[0012] 图 2 是本发明车轮在线去毛刺装置的左视图。

[0013] 图 3 是本发明车轮在线去毛刺装置的 A 局部放大视图。

[0014] 图中,1—机架、2—抬升气缸、3—导向柱 I、4—导向套 I、5—驱动电机 I、6—升降板 I、7—轴承座 I、8—轴 I、9—过渡法兰、10—伺服电机 I、11—导轨 I、12—转角缸、13—夹具基板、14—升降板 II、15—轴承座 II、16—轴 II、17—驱动电机 II、18—平移基板、19—升降气缸、20—导向套 II、21—导向柱 II、22—同步带、23—上带轮、24—垫块、25—毛刷、26—导轨 II、27—V 型转环、28—垫板、29—阻挡器、30—辊道、31—齿条、32—齿轮轴、33—连接板、34—轴承座 III、35—支架、36—下带轮、37—轴承座 IV、38—轴 III、39—轴承座 V、40—伺服电机 II。

### 具体实施方式

[0015] 下面结合附图说明依据本发明提出的具体装置的细节和工作情况。

[0016] 该装置由机架 1、抬升气缸 2、导向柱 I 3、导向套 I 4、驱动电机 I 5、升降板 I 6、轴承座 I 7、轴 I 8、过渡法兰 9、伺服电机 I 10、导轨 I 11、转角缸 12、夹具基板 13、升降板 II 14、轴承座 II 15、轴 II 16、驱动电机 II 17、平移基板 18、升降气缸 19、导向套 II 20、导向柱 II 21、同步带 22、上带轮 23、垫块 24、毛刷 25、导轨 II 26、V 型转环 27、垫板 28、阻挡器 29、辊道 30、齿条 31、齿轮轴 32、连接板 33、轴承座 III 34、支架 35、下带轮 36、轴承座 IV 37、轴 III 38、轴承座 V 39 以及伺服电机 II 40 所组成。抬升气缸 2 和导向柱 I 3 固定在机架 1 底部;升降板 I 6 上端安装轴承座 I 7,升降板 I 6 下端设置驱动电机 I 5,升降板 I 6 的下端设置导向套 I 4,导向套 I 4 与导向柱 I 3 相配合。轴 I 8 通过轴承固定在轴承座 I 7 中,轴 I 8 上端设置过渡法兰 9,轴 I 8 下端与驱动电机 I 5 的输出端相连。连接板 33 固定在过渡法兰 9 上方,连接板 33 下方安装有轴承座 III 34 和伺服电机 I 10。

[0017] 齿轮轴 32 通过轴承固定在轴承座 III 34 中,齿轮轴 32 上方与齿条 31 相啮合,齿条 31 固定在毛刷 25 下方。齿轮轴 32 下方与伺服电机 I 10 连接,伺服电机 I 10 带动齿轮轴 32 转动,调整毛刷 25 直径大小,适应不同大小的车轮。毛刷 25 通过导轨 II 26 与固定在连接板 33 上方的垫板 28 相连。

[0018] 内侧固定有聚氨酯材料的 V 型转环 27 安装在机架 1 的工作平台上,阻挡器 29 固定在辊道 30 的末端。

[0019] 升降板 II 14 上端固定导向柱 II 21 和驱动电机 II 17,升降板 II 14 下端固定有轴承座 II 15 ;轴 II 16 固定在轴承座 II 15 中,轴 II 16 上方与驱动电机 II 17 相连,下方与夹具基板 13 相连,夹具基板 13 固定转角缸 12 和垫块 24 ;导向套 II 20 和升降气缸 19 安装在平移基板 18 下方,导向套 II 20 与导向柱 II 21 配合 ;平移基板 18 通过导轨 I 11 与机架 1 相连。

[0020] 轴承座 IV 37 和轴承座 V 39 分别安装在平移基板 18 上方的支架 35 两侧 ;轴 III 38 的一端与固定在支架 35 一侧的伺服电机 II 40 相连,下带轮 36 固定在支架 35 内,上带轮 23 固定在机架 1 的顶端,同步带 22 与上、下带轮相啮合,伺服电机 II 40 带动带轮旋转,平移基板 18 沿着导轨 I 11 水平移动。

[0021] 工作过程中,辊道 30 末端的阻挡器 29 使车轮固定,伺服电机 II 40 通过同步带 22 使平移基板 18、转角缸 12 等移动到车轮上方,升降气缸 19 使夹具基板 13 下降后,转角缸 12 将车轮夹紧,升降气缸 19 使其抬升,伺服电机 II 40 通过同步带 22 使车轮到达毛刷 25 上方,升降气缸 19 下降将车轮放入 V 型转环 27 内,驱动电机 II 17 带动车轮向与毛刷 25 转向相反的方向转动,以提高刷毛刺的效率和质量 ;针对不同大小的车轮,可以通过伺服电机 I 10 带动齿轮轴 32 的转动来驱动齿条 31 移动,以此来调整毛刷 25 的大小。毛刺去除完毕后升降气缸 19 再次将其抬升,伺服电机 II 40 将其放入另一侧辊道 30 后,转角缸 12 将车轮松开,车轮流走。

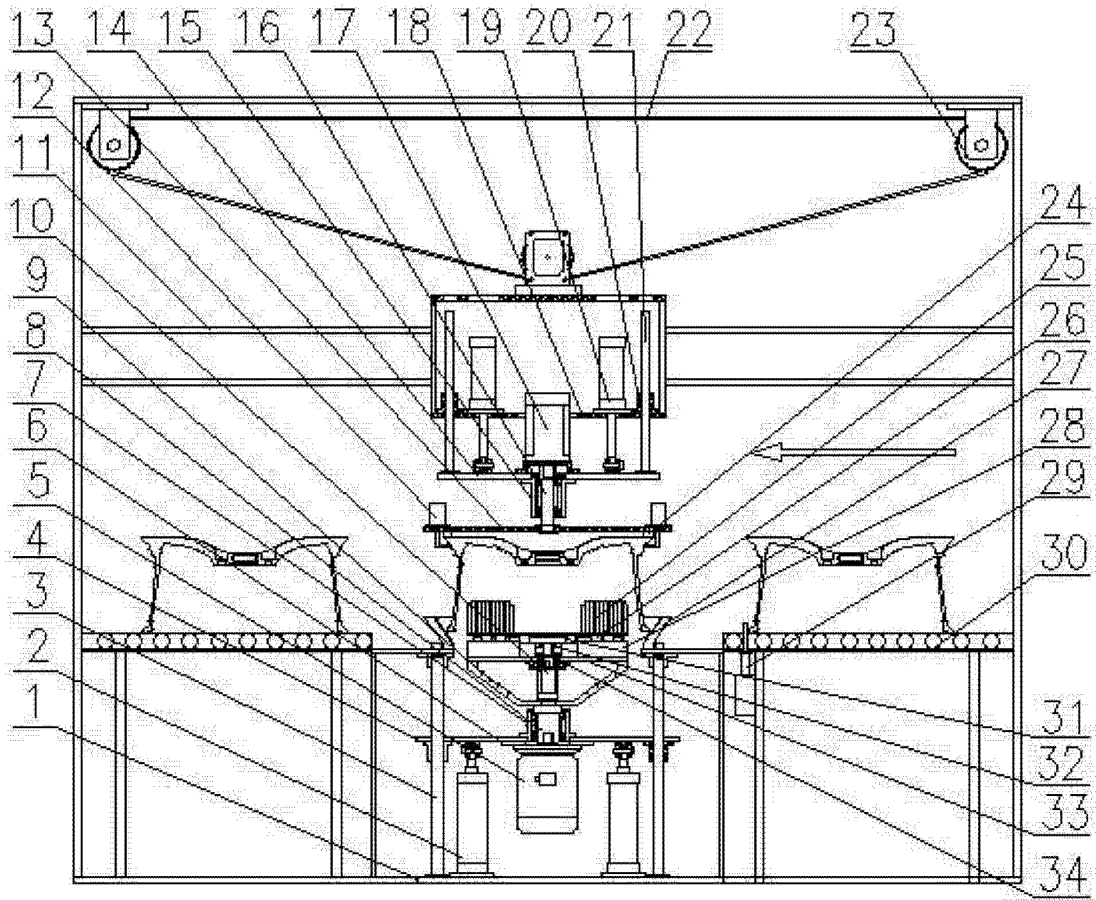


图 1

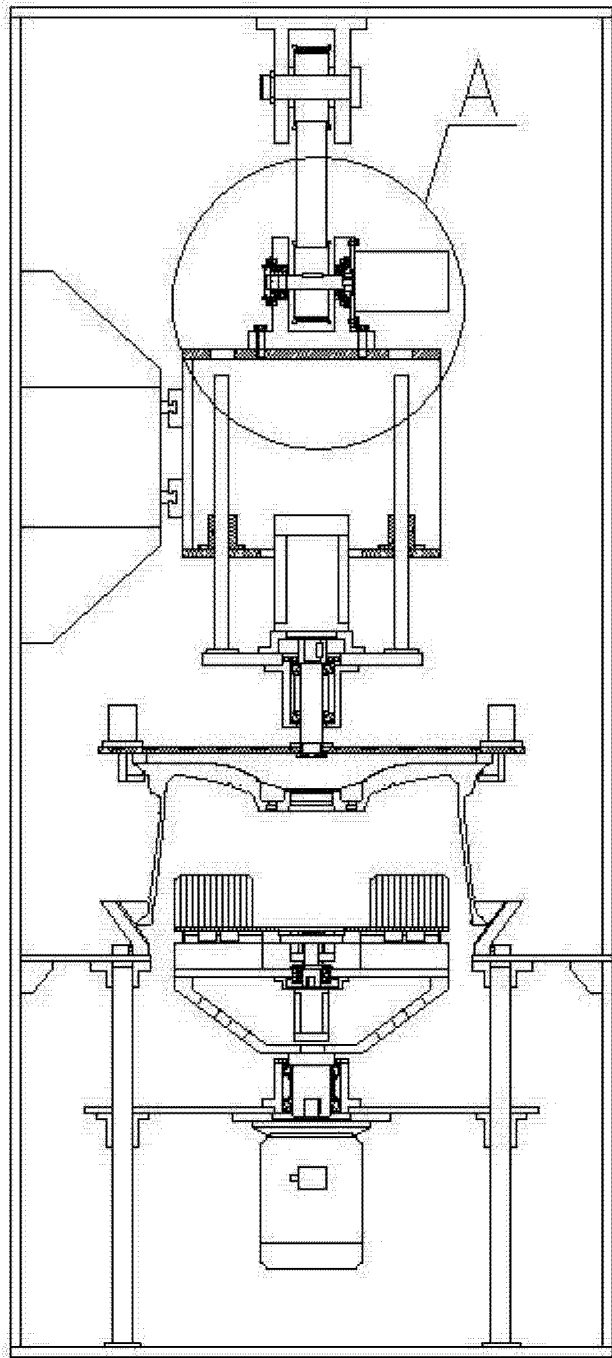


图 2

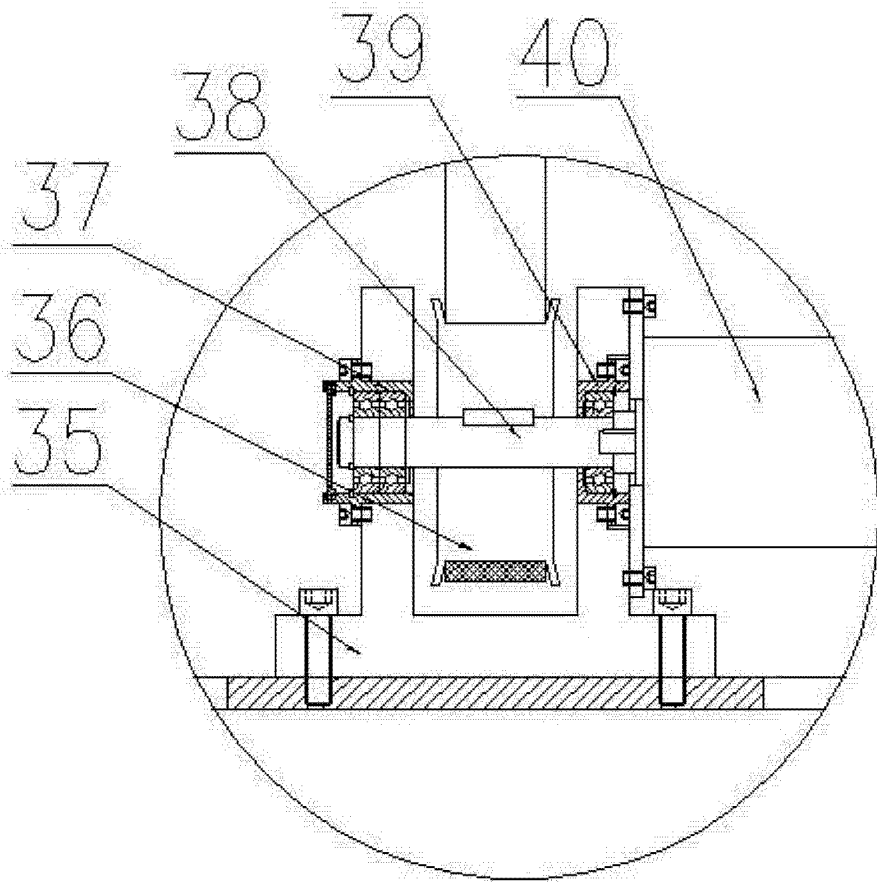


图 3