



# (12)实用新型专利

(10)授权公告号 CN 208245353 U

(45)授权公告日 2018.12.18

(21)申请号 201820261765.4

(22)申请日 2018.02.22

(73)专利权人 辽宁大爱嘉华纺织品有限责任公司

地址 123005 辽宁省阜新市新邱区75号综合办公楼6层605

(72)发明人 白兰

(74)专利代理机构 合肥市科融知识产权代理事务所(普通合伙) 34126

代理人 陈思聪

(51)Int.Cl.

B08B 5/02(2006.01)

B08B 15/04(2006.01)

B01D 47/06(2006.01)

(ESM)同样的发明创造已同日申请发明专利

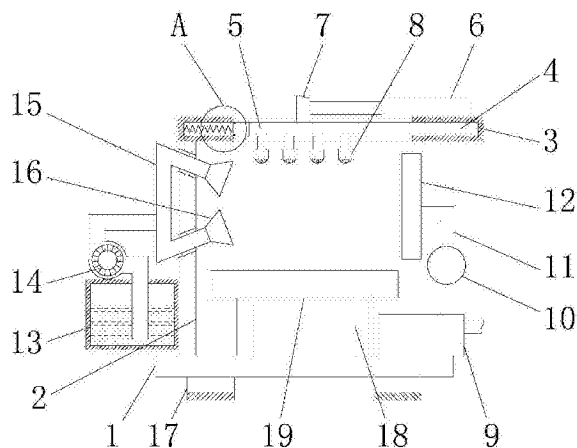
权利要求书1页 说明书3页 附图2页

## (54)实用新型名称

一种新型纺织机械用高效除尘装置

## (57)摘要

本实用新型公开了一种新型纺织机械用高效除尘装置,包括底座,所述底座顶部的左侧固定安装有固定板,所述固定板的顶部固定安装有支撑板,所述支撑板的内部开设有滑槽,所述滑槽的内部滑动连接有移动管,所述支撑板顶部的右侧固定安装有电动伸缩杆,所述电动伸缩杆的左端固定连接有连通管。本实用新型通过电动伸缩杆、连通管、移动管和吸尘头的设置,可以带动吸尘头来回移动,增加除尘的面积,提高清理效率,通过排气泵和出风板的设置,可以将纺织过程中产生的灰尘吹起来,便于进行清理,同时解决了无法有效快速的对空气中漂浮的粉尘进行有效清理,同时清理效果差,影响操作人员的身心健康的问题。



1. 一种新型纺织机械用高效除尘装置,包括底座(1),其特征在于:所述底座(1)顶部的左侧固定安装有固定板(2),所述固定板(2)的顶部固定安装有支撑板(3),所述支撑板(3)的内部开设有滑槽(4),所述滑槽(4)的内部滑动连接有移动管(5),所述支撑板(3)顶部的右侧固定安装有电动伸缩杆(6),所述电动伸缩杆(6)的左端固定连接有连通管(7),所述连通管(7)的底部贯穿滑槽(4)并延伸至滑槽(4)的内部与移动管(5)连通,所述移动管(5)的底部连通有吸尘头(8),所述吸尘头(8)的底部位于支撑板(3)的底部,所述底座(1)顶部的右侧固定安装有储尘箱(9),所述连通管(7)远离移动管(5)的一端与储尘箱(9)的右侧连通,所述储尘箱(9)的顶部通过支杆固定安装有排气泵(10),所述排气泵(10)的顶部连通有通管(11),所述通管(11)远离排气泵(10)的一端连通有出风板(12)。

2. 根据权利要求1所述的一种新型纺织机械用高效除尘装置,其特征在于:所述固定板(2)左侧的底部固定安装有储水箱(13),所述储水箱(13)的顶部固定安装有水泵(14),所述水泵(14)一侧的进水管贯穿储水箱(13)并延伸至储水箱(13)的内部,所述水泵(14)另一侧的出水管连通有排水管(15),所述排水管(15)的右端贯穿固定板(2)并延伸至固定板(2)的右侧连通有雾化头(16)。

3. 根据权利要求1所述的一种新型纺织机械用高效除尘装置,其特征在于:所述底座(1)底部的两侧均固定安装有支腿(17),所述支腿(17)的底部固定连接有防滑垫,且防滑垫的表面作防滑处理。

4. 根据权利要求1所述的一种新型纺织机械用高效除尘装置,其特征在于:所述底座(1)顶部的两侧均固定安装有支撑杆(18),所述支撑杆(18)的顶部固定安装有纺织平台(19),且纺织平台(19)位于雾化头(16)和出风板(12)之间。

5. 根据权利要求1所述的一种新型纺织机械用高效除尘装置,其特征在于:所述滑槽(4)内腔的左侧焊接有缓冲弹簧(20),所述缓冲弹簧(20)的右端焊接有缓冲板(21),所述缓冲板(21)的两端均固定连接有密封垫,且密封垫与滑槽(4)的内壁滑动连接。

## 一种新型纺织机械用高效除尘装置

### 技术领域

[0001] 本实用新型涉及纺织机械技术领域,具体为一种新型纺织机械用高效除尘装置。

### 背景技术

[0002] 随着科技的发展,人类生活水平不断提高,人们对工作环境的舒适度要求越来越高,但在纺织生产过程中,从原料加工到织成布需要经历很多道工序,每道工序都会产生毛絮、粉尘等,造成了环境的严重污染,会对人体造成伤害,而且当粉尘、棉絮等进入到设备内容易造成设备故障,造成生产停滞,影响生产效率,另外,纺织车间内的设备多,散热多,会产生大量的余热余湿,对纺织品的生产造成很大的影响,吸尘设备在工业上的应用非常广泛,现有的纺织领域所使用的除尘装置在进行除尘时无法有效快速的对空气中漂浮的粉尘进行有效清理,同时清理效果差,影响操作人员的身心健康。

### 实用新型内容

[0003] 本实用新型的目的在于提供一种新型纺织机械用高效除尘装置,具备可以对空气中漂浮的粉尘进行有效清理的优点,解决了无法有效快速的对空气中漂浮的粉尘进行有效清理,同时清理效果差,影响操作人员的身心健康的问题。

[0004] 为实现上述目的,本实用新型提供如下技术方案:一种新型纺织机械用高效除尘装置,包括底座,所述底座顶部的左侧固定安装有固定板,所述固定板的顶部固定安装有支撑板,所述支撑板的内部开设有滑槽,所述滑槽的内部滑动连接有移动管,所述支撑板顶部的右侧固定安装有电动伸缩杆,所述电动伸缩杆的左端固定连接有连通管,所述连通管的底部贯穿滑槽并延伸至滑槽的内部与移动管连通,所述移动管的底部连通有吸尘头,所述吸尘头的底部位于支撑板的底部,所述底座顶部的右侧固定安装有储尘箱,所述连通管远离移动管的一端与储尘箱的右侧连通,所述储尘箱的顶部通过支杆固定安装有排气泵,所述排气泵的顶部连通有通管,所述通管远离排气泵的一端连通有出风板。

[0005] 优选的,所述固定板左侧的底部固定安装有储水箱,所述储水箱的顶部固定安装有水泵,所述水泵一侧的进水管贯穿储水箱并延伸至储水箱的内部,所述水泵另一侧的出水管连通有排水管,所述排水管的右端贯穿固定板并延伸至固定板的右侧连通有雾化头。

[0006] 优选的,所述底座底部的两侧均固定安装有支腿,所述支腿的底部固定连接有防滑垫,且防滑垫的表面作防滑处理。

[0007] 优选的,所述底座顶部的两侧均固定安装有支撑杆,所述支撑杆的顶部固定安装有纺织平台,且纺织平台位于雾化头和出风板之间。

[0008] 优选的,所述滑槽内腔的左侧焊接有缓冲弹簧,所述缓冲弹簧的右端焊接有缓冲板,所述缓冲板的两端均固定连接有密封垫,且密封垫与滑槽的内壁滑动连接。

[0009] 与现有技术相比,本实用新型的有益效果如下:

[0010] 1、本实用新型通过电动伸缩杆、连通管、移动管和吸尘头的设置,可以带动吸尘头来回移动,增加除尘的面积,提高清理效率,通过排气泵和出风板的设置,可以将纺织过程

中产生的灰尘吹起来,便于进行清理,同时解决了无法有效快速的对空气中漂浮的粉尘进行有效清理,同时清理效果差,影响操作人员的身心健康的问题。

[0011] 2、本实用新型通过水泵、排水管和雾化头的设置,可以将水雾化对粉尘进行喷洒,防止四处飘散,提高除尘效率,通过缓冲弹簧和缓冲板的设置,在移动管移动时对其进行缓冲,防止与滑槽的内壁发生撞击,通过支腿的设置,可以对底座进行支撑,保证底座放置的稳定性,通过支撑杆的设置,可以对纺织平台进行支撑,方便进行纺织操作。

### 附图说明

[0012] 图1为本实用新型结构示意图;

[0013] 图2为本实用新型出风板左视结构示意图;

[0014] 图3为本实用新型A的局部结构放大示意图。

[0015] 图中:1底座、2固定板、3支撑板、4滑槽、5移动管、6电动伸缩杆、7连通管、8吸尘头、9储尘箱、10排气泵、11通管、12出风板、13储水箱、14水泵、15排水管、16雾化头、17支腿、18支撑杆、19纺织平台、20缓冲弹簧、21缓冲板。

### 具体实施方式

[0016] 下面将结合本实用新型实施例中的附图,对本实用新型实施例中的技术方案进行清楚、完整地描述,显然,所描述的实施例仅仅是本实用新型一部分实施例,而不是全部的实施例。基于本实用新型中的实施例,本领域普通技术人员在没有做出创造性劳动前提下所获得的所有其他实施例,都属于本实用新型保护的范围。

[0017] 请参阅图1-3,一种新型纺织机械用高效除尘装置,包括底座1,底座1底部的两侧均固定安装有支腿17,支腿17的底部固定连接有防滑垫,且防滑垫的表面作防滑处理,通过支腿17的设置,可以对底座1进行支撑,保证底座1放置的稳定性,底座1顶部的左侧固定安装有固定板2,固定板2左侧的底部固定安装有储水箱13,储水箱13的顶部固定安装有水泵14,水泵14一侧的进水管贯穿储水箱13并延伸至储水箱13的内部,水泵14另一侧的出水管连通有排水管15,排水管15的右端贯穿固定板2并延伸至固定板2的右侧连通有雾化头16,通过水泵14、排水管15和雾化头16的设置,可以将水雾化对粉尘进行喷洒,防止四处飘散,提高除尘效率,固定板2的顶部固定安装有支撑板3,支撑板3的内部开设有滑槽4,滑槽4内腔的左侧焊接有缓冲弹簧20,缓冲弹簧20的右端焊接有缓冲板21,缓冲板21的两端均固定连接有密封垫,且密封垫与滑槽4的内壁滑动连接,通过缓冲弹簧20和缓冲板21的设置,在移动管5移动时对其进行缓冲,防止与滑槽4的内壁发生撞击,滑槽4的内部滑动连接有移动管5,支撑板3顶部的右侧固定安装有电动伸缩杆6,电动伸缩杆6的左端固定连接有连通管7,连通管7的底部贯穿滑槽4并延伸至滑槽4的内部与移动管5连通,移动管5的底部连通有吸尘头8,吸尘头8的底部位于支撑板3的底部,底座1顶部的右侧固定安装有储尘箱9,连通管7远离移动管5的一端与储尘箱9的右侧连通,储尘箱9的顶部通过支杆固定安装有排气泵10,排气泵10的顶部连通有通管11,通管11远离排气泵10的一端连通有出风板12,底座1顶部的两侧均固定安装有支撑杆18,支撑杆18的顶部固定安装有纺织平台19,且纺织平台19位于雾化头16和出风板12之间,通过支撑杆18的设置,可以对纺织平台19进行支撑,方便进行纺织操作,通过电动伸缩杆6、连通管7、移动管5和吸尘头8的设置,可以带动吸尘头8来回

移动,增加除尘的面积,提高清理效率,通过排气泵10和出风板12的设置,可以将纺织过程中产生的灰尘吹起来,便于进行清理,同时解决了无法有效快速的对空气中漂浮的粉尘进行有效清理,同时清理效果差,影响操作人员的身心健康的问题。

[0018] 使用时,首先通过外设控制器依次启动水泵14、电动伸缩杆6和排气泵10工作,在纺织过程中产生的大量粉尘,水泵14将储水箱13内部的水抽出经过排水管15到达雾化头16对空气中飘散的粉尘加湿,同时排气泵10带动出风板12工作,从出风孔排出的风将纺织平台19表面附着的粉尘吹起,然后电动伸缩杆6带动连通管7和移动管5移动,同时移动管5在滑槽4内部滑动,带动吸尘头8来回移动对粉尘进行吸收,最后通过连通管7输送到储尘箱9内部,完成对纺织机械的除尘工作。

[0019] 综上所述:该新型纺织机械用高效除尘装置,通过支撑板3、滑槽4、移动管5、电动伸缩杆6、连通管7、吸尘头8、储尘箱9、排气泵10、通管11和出风板12的配合,解决了无法有效快速的对空气中漂浮的粉尘进行有效清理,同时清理效果差,影响操作人员的身心健康的问题。

[0020] 尽管已经示出和描述了本实用新型的实施例,对于本领域的普通技术人员而言,可以理解在不脱离本实用新型的原理和精神的情况下可以对这些实施例进行多种变化、修改、替换和变型,本实用新型的范围由所附权利要求及其等同物限定。

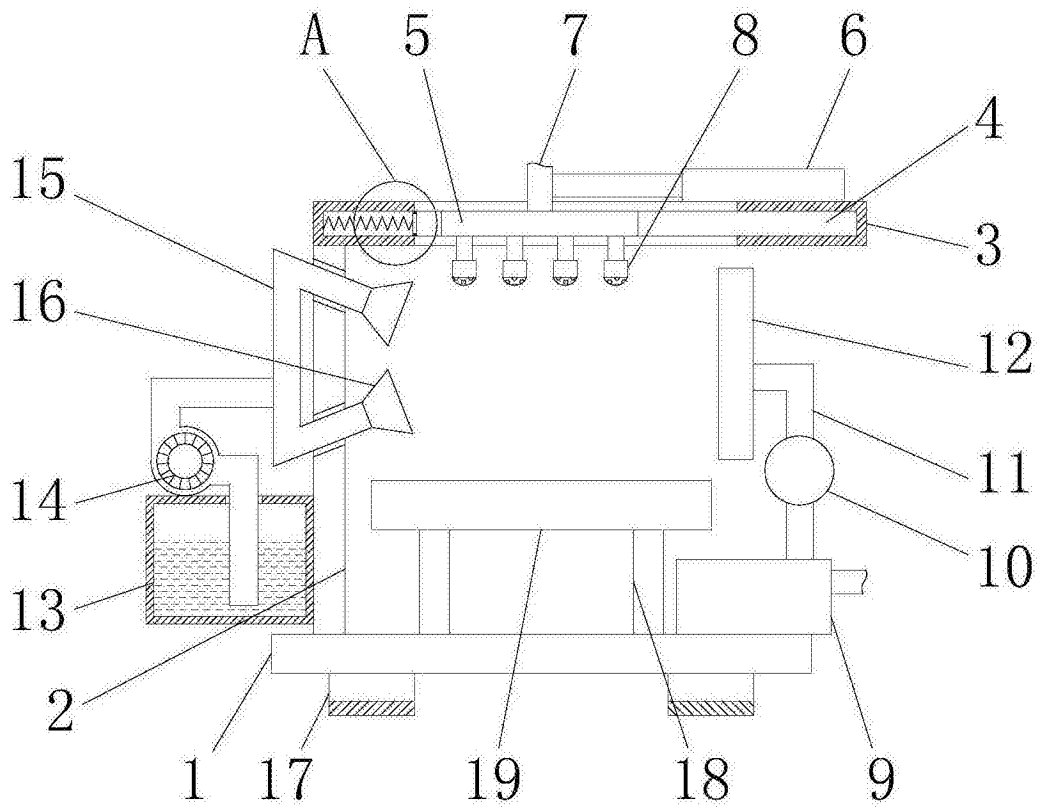


图1

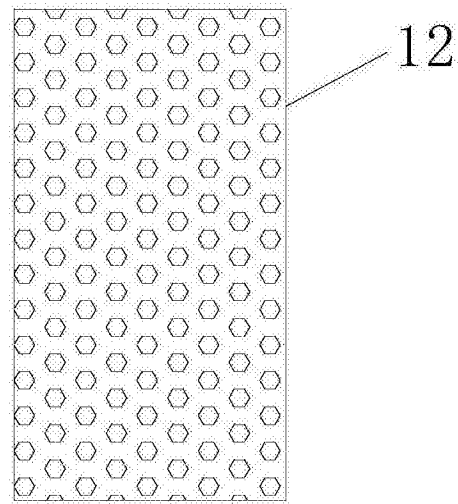


图2

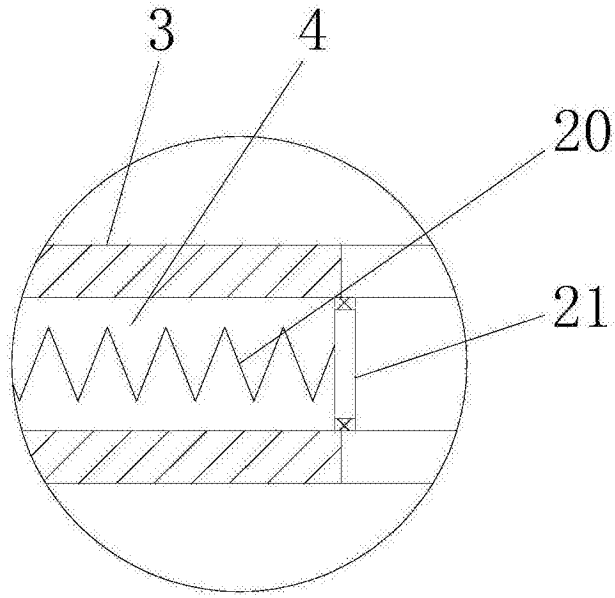


图3