

19



OFICINA ESPAÑOLA DE
PATENTES Y MARCAS

ESPAÑA



11 Número de publicación: **3 017 733**

51 Int. Cl.:

A61M 15/00	(2006.01)
B05B 17/06	(2006.01)
A61M 15/06	(2006.01)
A24F 40/05	(2010.01)
A24F 40/10	(2010.01)
A61M 11/00	(2006.01)

12

TRADUCCIÓN DE PATENTE EUROPEA

T3

86 Fecha de presentación y número de la solicitud internacional: **15.12.2019 PCT/IB2019/060809**

87 Fecha y número de publicación internacional: **24.06.2021 WO21123868**

96 Fecha de presentación y número de la solicitud europea: **15.12.2019 E 19956917 (9)**

97 Fecha y número de publicación de la concesión europea: **26.03.2025 EP 4031217**

54 Título: **Inhalador ultrasónico**

45 Fecha de publicación y mención en BOPI de la traducción de la patente:
13.05.2025

73 Titular/es:

**SHAHEEN INNOVATIONS HOLDING LIMITED
(100.00%)
Unit 2, Level 7, Al Sila Tower Abu Dhabi Global
Market Square Al Maryah Island
Abu Dhabi, AE**

72 Inventor/es:

**ALSHAIBA SALEH GHANNAM ALMAZROUEI,
MOHAMMED**

74 Agente/Representante:

ISERN JARA, Jorge

ES 3 017 733 T3

Aviso: En el plazo de nueve meses a contar desde la fecha de publicación en el Boletín Europeo de Patentes, de la mención de concesión de la patente europea, cualquier persona podrá oponerse ante la Oficina Europea de Patentes a la patente concedida. La oposición deberá formularse por escrito y estar motivada; sólo se considerará como formulada una vez que se haya realizado el pago de la tasa de oposición (art. 99.1 del Convenio sobre Concesión de Patentes Europeas).

DESCRIPCIÓN

Inhalador ultrasónico

5 Campo de la tecnología expuesta

La invención se refiere a un inhalador de nebulización ultrasónico para atomizar un líquido mediante vibraciones ultrasónicas.

10 Antecedentes

15 Los inhaladores de vaporización electrónicos se están volviendo populares entre los fumadores que también quieren evitar el alquitrán y otros químicos agresivos asociados con los cigarrillos tradicionales y que desean satisfacer el ansia de nicotina. Los inhaladores de vaporización electrónicos pueden contener nicotina líquida, que suele ser una mezcla de aceite de nicotina, un disolvente, agua y, a menudo, un saborizante. Cuando el usuario aspira, o inhala, el inhalador de vaporización electrónico, la nicotina líquida es aspirada hacia un vaporizador donde se calienta hasta convertirla en vapor. A medida que el usuario aspira el inhalador de vaporización electrónico, se inhala el vapor que contiene la nicotina. Tales inhaladores de vaporización electrónicos pueden tener fines médicos.

20 Los inhaladores de vaporización electrónicos y otros inhaladores de vapor suelen tener diseños similares. La mayoría de los inhaladores de vaporización electrónicos cuentan con un depósito de nicotina líquida con una membrana interior, tal como un elemento capilar, típicamente algodón, que retiene la nicotina líquida para evitar fugas del depósito. No obstante, estos cigarrillos siguen siendo propensos a tener fugas porque no hay ningún obstáculo que impida que el líquido fluya hacia el exterior de la membrana y hacia la boquilla. Un inhalador de vaporización electrónico con fugas es problemático por varios motivos. Como primer inconveniente, el líquido puede filtrarse hacia los componentes electrónicos, lo que puede provocar graves daños al dispositivo. Como segundo inconveniente, el líquido puede filtrarse hacia la boquilla del inhalador de vaporización electrónico y el usuario puede inhalar el líquido sin vaporizar.

30 Los inhaladores de vaporización electrónicos también son conocidos por proporcionar dosis inconsistentes entre aspiraciones. Las fugas mencionadas anteriormente son una de las causas de dosis inconsistentes porque la membrana puede sobresaturarse o subsaturarse cerca del vaporizador. Si la membrana se sobresatura, entonces el usuario puede experimentar una dosis de vapor más fuerte que la deseada y, si la membrana se subsatura, entonces el usuario puede experimentar una dosis de vapor más débil que la deseada. De forma adicional, pequeños cambios en la fuerza de la aspiración del usuario pueden proporcionar dosis más fuertes o más débiles. Una dosificación inconsistente, junto con las fugas, pueden provocar un consumo más rápido del líquido de vapeo.

40 De forma adicional, los inhaladores de vaporización electrónicos convencionales tienden a depender de la inducción de altas temperaturas de un componente de calentamiento metálico configurado para calentar un líquido en el cigarrillo electrónico, vaporizando así el líquido que se puede respirar. Los problemas con los inhaladores de vaporización electrónicos convencionales pueden incluir la posibilidad de quemar metal y, a continuación, respirar el metal junto con el líquido quemado. Además, es posible que algunos no prefieran el olor a quemado provocado por el líquido calentado.

45 Los inhaladores de vaporización electrónicos están generalmente diseñados de manera que el depósito de nicotina líquida esté dispuesto alejado del componente de calentamiento metálico para evitar que se caliente el líquido no utilizado en el depósito. Esta disposición hace que el dispositivo inhalador sea más complejo de producir.

50 Por lo tanto, existe la necesidad en la técnica de un inhalador de vaporización electrónico que sea más capaz de resistir estos inconvenientes.

La patente EP 3545778 expone una estructura laminar atomizadora ultrasónica inclinada con atomizador y cigarrillo electrónico.

55 La patente WO2019/052506 expone un atomizador ultrasónico para cigarrillos electrónicos con un tubo de entrada de aire, un área de atomización de una lámina de atomización ultrasónica, un canal de descarga de aire y una boquilla de succión en comunicación secuencial.

Breve resumen

60 De acuerdo con un aspecto de la invención, se proporciona un inhalador de nebulización ultrasónico como se define en la reivindicación 1 de aquí en adelante.

65 El miembro de flujo de aire permite que el aire ambiente entre en contacto fluido con medios de vibración ultrasónica cuando el usuario aspira la boquilla. El uso de una cámara de sonicación para las vibraciones ultrasónicas en un

inhalador de nebulización ultrasónico permite la combinación de la cámara de líquido y la cámara de sonicación en la estructura del depósito de líquido.

5 La expresión “medios de vibraciones ultrasónicas” es similar a la expresión “componente de oscilación ultrasónica” utilizada en la solicitud de patente PCT/IB2019/055192.

10 Cabe señalar que la expresión “nebulización” usada en la invención significa que el líquido no se calienta como usualmente en los inhaladores tradicionales conocidos del estado de la técnica. De hecho, los inhaladores tradicionales utilizan elementos calefactores para calentar el líquido por encima de su temperatura de ebullición y producir un vapor, que es diferente de una nebulización.

15 De hecho, al sonicar líquidos a altas intensidades, las ondas sonoras que se propagan al medio líquido resultan en ciclos alternos de alta presión (compresión) y baja presión (rarefacción), a diferentes tasas dependiendo de la frecuencia. Durante el ciclo de baja presión, las ondas ultrasónicas de alta intensidad crean pequeñas burbujas de vacío o huecos en el líquido. Cuando las burbujas alcanzan un volumen en el que ya no pueden absorber energía, colapsan violentamente durante un ciclo de alta presión. Este fenómeno se denomina cavitación. Durante la implosión, se alcanzan localmente presiones muy altas. En la cavitación, se generan ondas capilares rotas, y pequeñas gotículas rompen la tensión superficial del líquido y se liberan rápidamente al aire, tomando forma de nebulización.

20 En el inhalador de nebulización ultrasónico, el miembro de flujo de aire comprende un puente de flujo de aire y un conducto de flujo de aire, teniendo el puente de flujo de aire al menos una abertura para las vías respiratorias que forma una porción del canal de inhalación y extendiéndose el conducto de flujo de aire en la cámara de sonicación desde el puente de flujo de aire para proporcionar el flujo de aire desde los alrededores hasta la cámara de sonicación.

25 El miembro de flujo de aire permite que la mezcla de aire y nebulización salga hacia arriba a través de la abertura para las vías respiratorias hacia la boquilla. Además, el puente de flujo de aire evita que cualquier gota grande de líquido sea expulsada a través de la boquilla.

30 Preferiblemente, el puente de flujo de aire comprende dos aberturas semicirculares para las vías respiratorias.

De acuerdo con la invención, el puente de flujo de aire se acopla con un elemento troncocónico.

35 En el inhalador de nebulización ultrasónico, un elemento capilar puede estar dispuesto entre la cámara de líquido y la cámara de sonicación.

40 En el inhalador de nebulización ultrasónico, el conducto del flujo de aire puede estar orientado hacia el elemento capilar.

En el inhalador de nebulización ultrasónico, el puente de flujo de aire comprende al menos una abertura periférica que proporciona flujo de aire al conducto de flujo de aire.

45 En el inhalador de nebulización ultrasónico, el elemento troncocónico comprende al menos una abertura periférica alineada con la abertura periférica del puente de flujo de aire.

En el inhalador de nebulización ultrasónico, en donde al menos parte de la estructura del depósito de líquido y la boquilla forman la cámara de sonicación.

50 El inhalador de nebulización ultrasónico comprende una boquilla para inhalar la nebulización.

En el inhalador de nebulización ultrasónico, una cámara de flujo de aire está dispuesta entre la boquilla y el elemento troncocónico.

55 En el inhalador de nebulización ultrasónico, la boquilla puede comprender al menos una abertura periférica alineada con la abertura periférica del puente de flujo de aire y la abertura periférica del elemento troncocónico.

60 El extremo del conducto de flujo de aire se puede extender en la cámara de sonicación y estar cerca o en el elemento capilar.

En el inhalador de nebulización ultrasónico, el puente de flujo de aire y el conducto de flujo de aire pueden estar hechos de una sola pieza.

65 En el inhalador de nebulización ultrasónico, la estructura del depósito de líquido comprende un canal de inhalación que proporciona un paso de aire desde la cámara de sonicación hacia los alrededores.

ES 3 017 733 T3

- En el inhalador de nebulización ultrasónico, el canal de inhalación puede comprender un elemento troncocónico dispuesto entre la boquilla y la estructura del depósito de líquido.
- 5 En el inhalador de nebulización ultrasónico, el canal de inhalación puede comprender un recipiente interior que delimita la cámara de sonicación y la cámara de líquido.
- En el inhalador de nebulización ultrasónico, el recipiente interior puede formar la pared interior de la cámara de líquido.
- 10 En el inhalador de nebulización ultrasónico, el elemento troncocónico puede estar en contacto con el recipiente interior.
- En el inhalador de nebulización ultrasónico, la boquilla puede comprender un conducto interno que recibe el elemento troncocónico.
- 15 En el inhalador de nebulización ultrasónico, la estructura del depósito de líquido puede comprender un recipiente exterior que delimita la pared exterior de la cámara de líquido.
- 20 En el inhalador de nebulización ultrasónico, el recipiente interior puede comprender una primera sección y una segunda sección entre las que se dispone el elemento capilar.
- El elemento capilar puede ser una gasa. El elemento capilar puede estar formado por fibras de bambú, preferiblemente en un 100 % de fibras de bambú, o algodón, sílice, algodón de tabaco o cualquier combinación de tal material.
- 25 En el inhalador de nebulización ultrasónico, el elemento capilar puede tener forma plana y extenderse desde la cámara de sonicación hasta la cámara de líquido.
- 30 En el inhalador de nebulización ultrasónico, el elemento capilar puede comprender una porción central y una porción periférica.
- En el inhalador de nebulización ultrasónico, la porción periférica puede tener una sección transversal en forma de L que se extiende hasta la cámara de líquido.
- 35 En el inhalador de nebulización ultrasónico, la porción central puede tener una sección transversal en forma de U que se extiende hasta la cámara de sonicación.
- En el inhalador de nebulización ultrasónico, la cámara de sonicación comprende medios de vibraciones ultrasónicas.
- 40 En el inhalador de nebulización ultrasónico, los medios de vibración ultrasónica están soportados por un miembro elástico.
- El miembro elástico está formado por un caucho con forma de placa anular.
- 45 El miembro elástico tiene un orificio interior en donde se diseña una ranura para mantener los medios de vibraciones ultrasónicas.
- En este caso, dado que el miembro elástico está en contacto lineal con los medios de vibraciones ultrasónicas, se puede evitar más eficazmente la supresión de las vibraciones de la estructura del depósito de líquido. Por lo tanto, las partículas finas del líquido atomizado por el miembro atomizador se pueden rociar más lejos.
- 50 En el inhalador de nebulización ultrasónico, se puede aplicar una tensión de alta frecuencia a los medios de vibraciones ultrasónicas para hacer vibrar ultrasónicamente los medios de vibraciones ultrasónicas, donde un líquido suministrado a una porción de los medios de vibraciones ultrasónicas se puede atomizar y rociar.
- 55 De acuerdo con el inhalador de nebulización ultrasónico, las partículas finas del líquido atomizadas por los medios de vibraciones ultrasónicas que tienen un tamaño relativamente pequeño se pueden rociar más lejos.
- 60 Tales medios de vibraciones ultrasónicas pueden ser un transductor, preferiblemente diseñado en forma de placa circular. El material del transductor piezoeléctrico es, preferiblemente, cerámico.
- 65 En el inhalador de nebulización ultrasónico, la sección transversal en forma de U puede tener una porción interior y una porción exterior, estando la porción interior de la sección transversal en forma de U en contacto superficial con los medios de vibraciones ultrasónicas y no estando la porción exterior de la sección transversal en forma de U en contacto superficial con los medios de vibraciones ultrasónicas.

En el inhalador de nebulización ultrasónico, la porción exterior de la sección transversal en forma de U puede tener aberturas de flujo de aire a través de las cuales puede pasar la nebulización producida entre la porción exterior de la sección transversal en forma de U y los medios de vibraciones ultrasónicas.

5 En el inhalador de nebulización ultrasónico, el recipiente interior puede configurarse para recibir un resorte mecánico.

Preferiblemente, el resorte mecánico empuja la porción central del elemento capilar sobre los medios de vibraciones ultrasónicas para garantizar el contacto superficial.

10 En el inhalador de nebulización ultrasónico, la cámara de sonicación puede tener una placa inferior que cierra la cámara de sonicación.

15 En el inhalador de nebulización ultrasónico, la placa inferior puede configurarse para soportar el miembro elástico.

En el inhalador de nebulización ultrasónico, la placa inferior puede comprender una superficie superior que tiene una cavidad en donde se recibe el miembro elástico.

20 En el inhalador de nebulización ultrasónico, la cámara de líquido puede comprender una superficie superior que representa el nivel máximo de la cámara de líquido y la superficie inferior que representa el nivel mínimo del líquido, y en donde la superficie inferior es la superficie superior de la placa inferior.

25 En el inhalador de nebulización ultrasónico, la estructura del depósito de líquido puede comprender una tapa que cierra la cámara de líquido.

En el inhalador de nebulización ultrasónico, la tapa puede comprender una superficie inferior, siendo la superficie superior de la cámara de líquido la superficie inferior de la tapa.

30 En el inhalador de nebulización ultrasónico, la placa inferior puede estar dispuesta para recibir conectores para alimentar los medios de vibración ultrasónica.

35 En el inhalador de nebulización ultrasónico, un primer conector y un segundo conector, el primer conector es una sonda de contacto accionada por resorte y el segundo conector es un pasador lateral que cruza el miembro elástico. Una sonda de contacto accionada por resorte proporciona un contacto permanente con los medios de vibración ultrasónica.

Preferiblemente, una placa metálica asegura el contacto eléctrico entre el segundo conector y los medios de vibraciones ultrasónicas.

40 En el inhalador de nebulización ultrasónico, la estructura del depósito de líquido puede tener un extremo superior que comprende una vía respiratoria acoplada de manera fluida al orificio interno y configurada para permitir que la nebulización líquida fluya fuera de la vía respiratoria.

45 En el inhalador de nebulización ultrasónico, la estructura del depósito de líquido puede disponerse entre una boquilla y una carcasa que aloja los componentes eléctricos para alimentar y operar el inhalador.

La placa inferior está sellada, evitando así la fuga de líquido desde la cámara de sonicación a la carcasa.

50 En el inhalador de nebulización ultrasónico, el extremo superior de la estructura del depósito de líquido puede acoplarse con la boquilla a través del elemento troncocónico, configurándose la boquilla para permitir la succión de la nebulización líquida que sale de las vías respiratorias hacia los alrededores.

De forma ventajosa, la estructura del depósito de líquido se puede separar de la boquilla y la carcasa.

55 La estructura del depósito de líquido y la boquilla o la carcasa pueden incluir disposiciones complementarias para engancharse entre sí; además, tales disposiciones complementarias pueden incluir; una disposición de tipo bayoneta; una disposición de tipo enganchado roscado; una disposición magnética; y una disposición de ajuste por fricción; en donde la estructura del depósito de líquido incluye una porción de la disposición y la boquilla o la carcasa incluyen la porción complementaria de la disposición.

60 Tal diseño permite que la estructura del depósito de líquido sea desechable. La estructura del depósito de líquido se puede quitar y volver a instalar cuando sea necesario; una función que brinda al usuario la libertad de intercambiar sabores sin la limitación de usar por completo o tener que desechar el líquido no utilizado.

Además, tal diseño elimina el riesgo de fatiga de los medios de vibraciones ultrasónicas en la cámara de sonicación y tiene un medio desechable de vibraciones ultrasónicas que evita el riesgo de fatiga y un elemento capilar desechable que evita el riesgo de mezclar el sabor.

5 En el inhalador de nebulización ultrasónico, un circuito integrado puede estar acoplado al extremo inferior de la estructura del depósito de líquido y acoplarse comunicativamente a los medios de vibraciones ultrasónicas, configurándose el circuito integrado para hacer que los medios de vibraciones ultrasónicas vibren.

10 Preferiblemente, los medios de vibraciones ultrasónicas están en comunicación eléctrica con un circuito integrado, preferiblemente a través de los conectores.

De forma ventajosa, el circuito integrado está diseñado para convertir una corriente continua en una corriente alterna a alta frecuencia.

15 Los medios de vibraciones ultrasónicas pueden alimentarse desde los componentes eléctricos de la carcasa a través de los conectores.

20 Preferiblemente, la carcasa está configurada para contener un dispositivo de almacenamiento eléctrico y puede encerrar al menos una porción del circuito integrado.

La carcasa puede tener todas las características descritas en la solicitud de patente PCT/IB2019/055192.

25 El inhalador de nebulización ultrasónico de acuerdo con la invención, en donde dicho líquido a recibir en la cámara de líquido comprende un 57-70 % (p/p) de glicerina vegetal y un 30-43 % (p/p) de propilenglicol, que incluye dicho propilenglicol nicotina y saborizantes.

Un inhalador de nebulización ultrasónico o un dispositivo atomizador ultrasónico personal, que comprende:

30 - una estructura del depósito de líquido que comprende una cámara de líquido o cartucho adaptada para recibir un líquido a atomizar,

- una cámara de sonicación en comunicación de fluidos con la cámara o cartucho de líquido,

35 en donde dicho líquido que se va a recibir en la cámara de líquido comprende un 57-70 % (p/p) de glicerina vegetal y un 30-43 % (p/p) de propilenglicol, incluyendo dicho propilenglicol nicotina y saborizantes.

Breve descripción de las figuras

40 Algunas realizaciones se ilustran a manera de ejemplo y sin limitación en las figuras de los dibujos adjuntos.

La Figura 1 es una vista en despiece de los componentes del inhalador de nebulización ultrasónico de acuerdo con una realización de la invención.

45 La Figura 2 es una vista en despiece de los componentes de la estructura del depósito de líquido para el inhalador de acuerdo con una realización de la invención.

La Figura 3 es una vista en sección transversal de los componentes de la estructura del depósito de líquido para el inhalador de acuerdo con la Figura 1.

50 La Figura 4A es una vista isométrica de un miembro de flujo de aire de la estructura del depósito de líquido para el inhalador de acuerdo con las Figuras 2 y 3.

La Figura 4B es una vista en sección transversal del miembro de flujo de aire que se muestra en la Figura 4A.

55 La Figura 5A es una vista isométrica de otra realización del miembro de flujo de aire representado en las Figuras 4A y 4B.

La Figura 5B es una vista en sección transversal del miembro de flujo de aire que se muestra en la Figura 5A.

60 Descripción detallada

El siguiente resumen, así como la siguiente descripción detallada de ciertas realizaciones de la presente invención, se entenderán mejor cuando se lean junto con los siguientes dibujos.

65 Como se utiliza en la presente memoria, se debe entender que un elemento citado en singular y precedido por la palabra “un” o “una” no excluye el plural de dichos elementos, a menos que tal exclusión se indique explícitamente.

Además, no se pretende que las referencias a “una realización” de la presente invención excluyan la existencia de realizaciones adicionales que también incorporen las características citadas. Además, a menos que se indique explícitamente lo contrario, las realizaciones “que comprenden” o “que tienen” un elemento o una pluralidad de elementos que tienen una propiedad particular pueden incluir tales elementos adicionales que no tienen esa propiedad.

La presente invención se refiere a un inhalador de nebulización ultrasónico. La descripción de la invención y las figuras adjuntas se referirán a la realización del inhalador de vaporización electrónico; sin embargo, se prevén otras realizaciones, tales como un inhalador para cachimba, líquidos aromatizados, medicamentos y suplementos a base de hierbas. De forma adicional, el dispositivo se puede empaquetar para que parezca un objeto distinto de un cigarrillo. Por ejemplo, el dispositivo podría parecerse a otro instrumento para fumar, tal como una pipa, una pipa de agua o un deslizador, o el dispositivo podría parecerse a otro objeto relacionado con no fumar.

Los inhaladores de nebulización ultrasónicos son desechables o reutilizables. El término “reutilizable”, como se utiliza en la presente memoria, implica que el dispositivo de almacenamiento de energía es recargable o reemplazable, o que el líquido se puede reponer, ya sea mediante recarga o mediante reemplazo de la estructura del depósito de líquido. Alternativamente, en algunas realizaciones, el dispositivo electrónico reutilizable es recargable y el líquido se puede reponer. En primer lugar, se describirá una realización desechable, seguida de una descripción de una realización reutilizable.

Un inhalador de vaporización electrónico convencional tiende a basarse en la inducción de altas temperaturas de un componente metálico configurado para calentar un líquido en el inhalador, vaporizando así el líquido que se puede inhalar. Por lo general, el líquido contiene nicotina y aromas mezclados en una solución de propilenglicol (PG) y glicerina vegetal (VG), que se vaporiza mediante un componente calefactor a altas temperaturas. Los problemas con el inhalador convencional pueden incluir la posibilidad de quemar metal y, posteriormente, inhalar el metal junto con el líquido quemado. Además, es posible que algunos no prefieran el olor y el sabor a quemado provocado por el líquido calentado.

Por el contrario, los aspectos de la presente exposición incluyen un inhalador de nebulización ultrasónico que atomiza el líquido mediante vibraciones ultrasónicas, lo que produce microburbujas de agua en el líquido. Cuando las burbujas entran en contacto con el aire ambiente, se pulverizan al aire gotículas de agua de aproximadamente 0,25 a 0,5 micrómetros, generando de esta manera microgotículas que se pueden absorber mediante la respiración, de manera similar a la respiración en una nebulización.

No intervienen elementos calefactores, por lo que no hay elementos quemados y se reducen los efectos del humo pasivo.

La Figura 1 ilustra una realización de un inhalador 100 de nebulización ultrasónico desechable de la invención. Como puede verse en la Figura 1, el inhalador 100 de nebulización ultrasónico tiene un cuerpo cilíndrico con una longitud relativamente larga en comparación con el diámetro. En términos de forma y apariencia, el inhalador 100 de nebulización ultrasónico está diseñado para imitar el aspecto de un cigarrillo típico. Por ejemplo, el inhalador puede presentar una porción primera 101 que simula principalmente la porción de la varilla de tabaco de un cigarrillo y una porción segunda 102 que simula principalmente un filtro. En la realización desechable del dispositivo inventado, la porción primera y la porción segunda son regiones de un dispositivo único, pero separable. La designación de una porción primera 101 y una porción segunda 102 se utiliza para diferenciar convenientemente los componentes que están contenidos principalmente en cada porción.

Como puede verse en la Figura 1, el inhalador de nebulización ultrasónico comprende una boquilla 1, una estructura 2 del depósito de líquido y una carcasa 3. La porción primera 101 comprende la carcasa 3 y la porción segunda 102 comprende la boquilla 1 y la estructura 2 del depósito.

La porción primera 101 contiene la energía del suministro de energía.

Un dispositivo 30 de almacenamiento eléctrico alimenta el inhalador 100 de nebulización ultrasónico. El dispositivo 30 de almacenamiento eléctrico puede ser una batería, que incluye, aunque no de forma limitativa, una batería de iones de litio, alcalina, de zinc-carbono, de níquel-hidruro metálico o de níquel-cadmio; un supercondensador; o una combinación de los mismos. En la realización desechable, el dispositivo 30 de almacenamiento eléctrico no es recargable, pero, en la realización reutilizable, el dispositivo 30 de almacenamiento eléctrico se seleccionaría por su capacidad de recarga. En la realización desechable, el dispositivo 30 de almacenamiento eléctrico se selecciona principalmente para suministrar una tensión constante durante la vida útil del inhalador 100. De cualquier otra manera, el rendimiento del inhalador se degradaría a lo largo del tiempo. Los dispositivos de almacenamiento eléctrico preferidos que pueden proporcionar una salida de tensión constante durante la vida útil del dispositivo incluyen baterías de iones de litio y de polímero de litio.

El dispositivo 30 de almacenamiento eléctrico tiene un extremo primero 30a que generalmente corresponde a un terminal positivo y un extremo segundo 30b que generalmente corresponde a un terminal negativo. El terminal negativo se extiende hasta el primer extremo 30a.

5 Debido a que el dispositivo 30 de almacenamiento eléctrico está ubicado en la porción primera 101 y la estructura 2 del depósito de líquido está ubicada en la porción segunda 102, la unión necesita proporcionar comunicación eléctrica entre esos componentes. En la presente invención, la comunicación eléctrica se establece usando al menos un electrodo o sonda que se comprime entre sí cuando la porción primera 101 se aprieta en la porción segunda 102.

10 Para que esta realización sea reutilizable, el dispositivo 30 de almacenamiento eléctrico es recargable. La carcasa 3 contiene un puerto 32 de carga.

15 El circuito 4 integrado tiene un extremo proximal 4a y un extremo distal 4b. El terminal positivo en el primer extremo 30a del dispositivo 30 de almacenamiento eléctrico está en comunicación eléctrica con un cable positivo del circuito 4 integrado flexible. El terminal negativo en el extremo segundo 30b del dispositivo 30 de almacenamiento eléctrico está en comunicación eléctrica con un cable negativo del circuito 4 integrado. El extremo distal 4b del circuito 4 integrado comprende un microprocesador. El microprocesador está configurado para procesar datos de un sensor, controlar una luz, dirigir el flujo de corriente a los medios 5 de vibraciones ultrasónicas en la porción segunda 102 y
20 terminar el flujo de corriente después de una cantidad de tiempo preprogramada.

25 El sensor detecta cuándo se está utilizando el inhalador 100 de nebulización ultrasónico (cuando el usuario aspira el inhalador) y activa el microprocesador. El sensor se puede seleccionar para detectar cambios en la presión, el flujo de aire o la vibración. En una realización preferida, el sensor es un sensor de presión. En la realización digital, el sensor toma lecturas continuas, lo que a su vez requiere que el sensor digital consuma corriente de forma continua, pero la cantidad es pequeña y la duración total de la batería se vería afectada de manera insignificante.

30 De forma adicional, el circuito 4 integrado puede comprender un puente en H, preferiblemente formado por 4 MOSFET para convertir una corriente continua en una corriente alterna a alta frecuencia.

35 Haciendo referencia a la Figura 2 y la Figura 3, se muestran ilustraciones de una estructura 2 del depósito de líquido de acuerdo con una realización. La estructura 2 del depósito de líquido comprende una cámara 21 de líquido adaptada para recibir el líquido a atomizar y una cámara 22 de sonicación en comunicación fluida con la cámara 21 de líquido.

40 En la realización mostrada, la estructura 2 del depósito de líquido comprende un canal 20 de inhalación que proporciona un paso de aire desde la cámara 22 de sonicación hacia los alrededores.

45 Como ejemplo de la posición del sensor, el sensor puede estar ubicado en la cámara 22 de sonicación.

50 El canal 20 de inhalación tiene un elemento troncocónico 20a y un recipiente interior 20b.

55 Como se ilustra en las Figuras 4A y 4B, además el canal 20 de inhalación tiene un miembro 27 de flujo de aire para proporcionar un flujo de aire desde los alrededores hasta la cámara 22 de sonicación.

60 El miembro 27 de flujo de aire tiene un puente 27a de flujo de aire y un conducto 27b de flujo de aire fabricados de una sola pieza, teniendo el puente 27a de flujo de aire dos aberturas 27a' para las vías respiratorias que forman una porción del canal 20 de inhalación y extendiéndose el conducto 27b de flujo de aire en la cámara 22 de sonicación desde el puente 27a de flujo de aire para proporcionar el flujo de aire desde los alrededores hasta la cámara de sonicación.

65 El puente 27a de flujo de aire coopera con el elemento troncocónico 20a en el segundo diámetro 20a2.

El puente 27a de flujo de aire tiene dos aberturas periféricas 27a" opuestas que proporcionan flujo de aire al conducto 27b de flujo de aire.

La cooperación con el puente 27a de flujo de aire y el elemento troncocónico 20a está dispuesta de forma que las dos aberturas periféricas 27a" opuestas cooperen con las aberturas complementarias 20a" en el elemento troncocónico 20a.

60 En la realización representada en las Figuras 5A y 5B, el miembro 27 de flujo de aire y el elemento troncocónico 20a se elaboran de una sola pieza.

65 La boquilla 1 y el elemento troncocónico 20a están separados radialmente y una cámara 28 de flujo de aire está dispuesta entre ellos.

ES 3 017 733 T3

Como se ilustra en las Figuras 1 y 2, la boquilla 1 tiene dos aberturas periféricas 1" opuestas.

Las aberturas periféricas 27a", 20a", 1" del puente 27a de flujo de aire, el elemento troncocónico 20a y la boquilla 1 suministran directamente el máximo flujo de aire a la cámara 22 de sonicación.

5 El elemento troncocónico 20a incluye un conducto interno, alineado en una dirección similar a la del canal 20 de inhalación, que tiene un primer diámetro 20a1 menor que el de un segundo diámetro 20a2, de modo que el conducto interno reduce su diámetro sobre el elemento troncocónico 20a.

10 El elemento troncocónico 20a se coloca alineado con los medios 5 de vibraciones ultrasónicas y un elemento capilar 7, en donde el primer diámetro 20a1 está unido a un conducto interior 11 de la boquilla 1 y el segundo diámetro 20a2 está unido al recipiente interior 20b.

15 El recipiente interior 20b tiene una pared interior que delimita la cámara 22 de sonicación y la cámara 21 de líquido.

La estructura 2 del depósito de líquido tiene un recipiente exterior 20c que delimita la pared exterior de la cámara 21 de líquido.

20 El recipiente interior 20b y el recipiente exterior 20c son, respectivamente, la pared interior y la pared exterior de la cámara 21 de líquido.

La estructura 2 del depósito de líquido está dispuesta entre la boquilla 1 y la carcasa 3 y es desmontable de la boquilla 1 y la carcasa 3.

25 La estructura 2 del depósito de líquido y la boquilla 1 o la carcasa 3 pueden incluir disposiciones complementarias para engancharse entre sí; además, tales disposiciones complementarias pueden incluir una de las siguientes: una disposición tipo bayoneta; una disposición de tipo enganchado roscado; una disposición magnética; o una disposición de ajuste por fricción; en donde la estructura 2 del depósito de líquido incluye una porción de la disposición y la boquilla 1 o la carcasa 3 incluyen la porción complementaria de la disposición.

30 En la realización reutilizable, los componentes son sustancialmente los mismos. Las diferencias en la realización reutilizable con respecto a la realización desechable son las adaptaciones realizadas para reemplazar la estructura 2 del depósito de líquido.

35 Como se muestra en la Figura 3, la cámara 21 de líquido tiene una pared superior 23 y una pared inferior 25 que cierran el recipiente interior 20b y el recipiente exterior 20c de la cámara 21 de líquido.

40 El elemento capilar 7 está dispuesto entre una primera sección 20b1 y una segunda sección 20b2 del recipiente interior 20b.

El elemento capilar 7 tiene una forma plana que se extiende desde la cámara de sonicación hasta la cámara de líquido.

45 Como se ilustra en la Figura 2 o 3, el elemento capilar 7 comprende una porción 7a central en forma de U y una porción 7b periférica en forma de L.

La porción 7b en forma de L se extiende hacia la cámara 21 de líquido en el recipiente interior 20b y a lo largo de la pared inferior 25.

50 La porción 7a en forma de U está contenida en la cámara 21 de sonicación. La porción 7a en forma de U en el recipiente interior 20b y a lo largo de la pared inferior 25.

55 En el inhalador de nebulización ultrasónico, la porción 7a en forma de U tiene una porción interior 7a1 y una porción exterior 7a2, estando la porción interior 7a1 en contacto superficial con una superficie 50 de atomización de los medios 5 de vibraciones ultrasónicas y no estando la porción exterior 7a2 en contacto superficial con los medios 5 de vibraciones ultrasónicas.

60 La pared inferior 25 de la cámara 21 de líquido es una placa inferior 25 que cierra la cámara 21 de líquido y la cámara 22 de sonicación. La placa inferior 25 está sellada, evitando así la fuga de líquido desde la cámara 22 de sonicación a la carcasa 3.

65 La placa inferior 25 tiene una superficie superior 25a que tiene una cavidad 25b en la que se introduce un miembro elástico 8. Los medios 5 de vibraciones ultrasónicas están soportados por el miembro elástico 8. El miembro elástico 8 está formado por un caucho con forma de placa anular que tiene un orificio interior 8' en donde una ranura está diseñada para mantener los medios 5 de vibraciones ultrasónicas.

La pared superior 23 de la cámara 21 de líquido es una tapa 23 que cierra la cámara 21 de líquido.

La pared superior 23 tiene una superficie superior 23 que representa el nivel máximo del líquido que puede contener la cámara 21 de líquido y la superficie inferior 25 que representa el nivel mínimo del líquido en la cámara 21 de líquido.

La pared superior 23 está sellada, evitando así la fuga de líquido desde la cámara 21 de líquido a la boquilla 1.

La pared superior 23 y la pared inferior 25 están fijadas a la estructura 2 del depósito de líquido por medio de fijaciones tales como tornillos, pegamento o fricción.

Como se ilustra en la Figura 3, el miembro elástico 8 está en contacto lineal con los medios 5 de vibraciones ultrasónicas e impide el contacto entre los medios 5 de vibraciones ultrasónicas y las paredes del inhalador, evitando más eficazmente la supresión de las vibraciones de la estructura del depósito de líquido. Por lo tanto, las partículas finas del líquido atomizado por el miembro atomizador se pueden rociar más lejos.

Como se ilustra en la Figura 3, el recipiente interior 20b tiene aberturas 20b' entre la primera sección 20b1 y la segunda sección 20b2 desde las que el elemento capilar 7 se extiende desde la cámara 21 de sonicación. El elemento capilar 7 absorbe líquido de la cámara 21 de líquido a través de las aberturas 20b'. El elemento capilar 7 es una mecha. El elemento capilar 7 transporta líquido a la cámara 22 de sonicación mediante acción capilar. Preferiblemente, el elemento capilar 7 está hecho de fibras de bambú; sin embargo, se podrían usar algodón, papel u otras fibras como material de mecha.

En una realización del inhalador 100 de nebulización ultrasónico, como puede verse en la Figura 3, los medios 5 de vibraciones ultrasónicas están dispuestos directamente por debajo del elemento capilar 7.

Los medios 5 de vibraciones ultrasónicas pueden ser un transductor. Por ejemplo, los medios 5 de vibraciones ultrasónicas pueden ser un transductor piezoeléctrico, preferiblemente diseñado en forma de placa circular. El material del transductor piezoeléctrico es, preferiblemente, cerámico.

También se puede usar una variedad de materiales de transductor para los medios 5 de vibraciones ultrasónicas.

El extremo del conducto 27b1 de flujo de aire está orientado hacia los medios 5 de vibraciones ultrasónicas. Los medios 5 de vibraciones ultrasónicas están en comunicación eléctrica con los contactores eléctricos 101a, 101b. Cabe señalar que el extremo distal 4b del circuito 4 integrado tiene un electrodo interior y un electrodo exterior. El electrodo interno entra en contacto con el primer contacto eléctrico 101a, que es una sonda de contacto por resorte, y el electrodo externo contacta con el segundo contacto eléctrico 101b, que es una clavija lateral. A través del circuito 4 integrado, el primer contacto eléctrico 101a está en comunicación eléctrica con el terminal positivo del dispositivo 30 de almacenamiento eléctrico por medio del microprocesador, mientras que el segundo contacto eléctrico 101b está en comunicación eléctrica con el terminal negativo del dispositivo 30 de almacenamiento eléctrico.

Los contactos eléctricos 101a, 101b cruzaron la placa inferior 25. La placa inferior 25 está diseñada para ser recibida dentro de la pared perimetral 26 de la estructura 2 del depósito de líquido. La placa inferior 25 descansa sobre crestas complementarias, creando de esta manera la cámara 21 de líquido y la cámara 22 de sonicación.

El recipiente interior 20b comprende una ranura interior circular 20d sobre la que se aplica un resorte mecánico.

Al empujar la porción central 7a1 sobre los medios 5 de vibraciones ultrasónicas, el resorte mecánico 9 asegura una superficie de contacto entre ellos.

La estructura 2 del depósito de líquido y la placa inferior 25 pueden fabricarse usando una variedad de materiales termoplásticos.

Cuando el usuario utiliza el inhalador 100 de nebulización ultrasónico, se extrae un flujo de aire desde las aberturas periféricas 1" y penetra en la cámara 28 de flujo de aire, pasa por las aberturas periféricas 27a" del puente 27a de flujo de aire y el elemento troncocónico 20a y fluye hacia abajo a la cámara 22 de sonicación a través del conducto 27b de flujo de aire directamente hacia el elemento capilar 7. Al mismo tiempo, el líquido se extrae de la cámara 21 de depósito por capilaridad, a través de la pluralidad de aberturas 20b', y entra en el elemento capilar 7. El elemento capilar 7 pone el líquido en contacto con los medios 5 de vibraciones ultrasónicas del inhalador 100. La aspiración del usuario también hace que el sensor de presión active el circuito 4 integrado, que dirige la corriente a los medios 5 de vibraciones ultrasónicas. Por lo tanto, cuando el usuario aspira la boquilla 1 del inhalador 100, se producen dos acciones al mismo tiempo. En primer lugar, el sensor activa el circuito 4 integrado, que hace que los medios 5 de vibraciones ultrasónicas comiencen a vibrar. En segundo lugar, la aspiración reduce la presión fuera de la cámara 21 de depósito de manera que comienza el flujo del líquido a través de las aberturas 20b', lo que satura el elemento capilar 7. El elemento capilar 7 transporta el líquido a los medios 5 de vibraciones ultrasónicas, lo que hace que se

formen burbujas en un canal capilar a través de los medios 5 de vibraciones ultrasónicas y se empañe el líquido. A continuación, el líquido nebulizado es aspirado por el usuario.

5 El inhalador 100 de nebulización ultrasónico de las presentes exposiciones es una versión más potente de los nebulizadores médicos portátiles actuales, con la forma y el tamaño de los cigarrillos electrónicos actuales y con una estructura particular para una vaporización eficaz. Es una alternativa más saludable a los cigarrillos y los productos actuales de cigarrillos electrónicos.

10 El inhalador 100 de nebulización ultrasónico de las presentes exposiciones tiene aplicabilidad particular para quienes usan inhaladores electrónicos como medio para dejar de fumar y reducir su dependencia de la nicotina. El inhalador 100 de nebulización ultrasónico proporciona una manera de reducir gradualmente la dosis de nicotina.

15 Se pueden contemplar fácilmente otras realizaciones del inhalador 100 de nebulización ultrasónico inventado, incluidos dispositivos de suministro de medicamentos.

Debe entenderse que la descripción anterior pretende ser ilustrativa y no restrictiva. Por ejemplo, las realizaciones descritas anteriormente se pueden usar en combinación entre sí.

REIVINDICACIONES

- 5 1. Un inhalador de nebulización ultrasónico, que comprende:
- una estructura (2) del depósito de líquido que comprende una cámara (21) de líquido adaptada para recibir un líquido a atomizar,
- 10 una cámara (22) de sonicación en comunicación fluida con la cámara (21) de líquido,
- un medio (5) de vibraciones ultrasónicas que está configurado para generar ondas ultrasónicas dentro de la cámara (22) de sonicación;
- 15 una boquilla (1) para inhalar la nebulización;
- un miembro (27) de flujo de aire que se proporciona dentro de una parte de la estructura (2) del depósito de líquido, en donde el miembro (27) de flujo de aire comprende:
- 20 un puente (27a) de flujo de aire que tiene al menos una abertura (27a') para las vías respiratorias que forma parte de un canal (20) de inhalación desde la cámara (22) de sonicación hasta una boquilla (1), y
- un conducto (27b) de flujo de aire alargado que tiene un extremo primero que está acoplado al puente (27a) de flujo de aire y un extremo segundo que está colocado adyacente a y orientado hacia los medios (5) de vibraciones ultrasónicas,
- 25 en donde el puente (27a) de flujo de aire comprende además una abertura periférica (27a'') que proporciona un paso de flujo de aire desde los alrededores del inhalador (100) de nebulización ultrasónico hasta una cámara (28) de flujo de aire y, a continuación, hasta el primer extremo del conducto (27b) de flujo de aire, de modo que el miembro (27) de flujo de aire proporciona un flujo de aire desde los alrededores a través del conducto (27b) de flujo de aire hasta la cámara (22) de sonicación y sale de la cámara (22) de sonicación a través del canal (20) de inhalación tras la inhalación, en donde el puente (27a) de flujo de aire se engancha con un elemento troncocónico (20a) que comprende al menos una abertura periférica (20a'') alineada con la abertura periférica (27a'') del puente (27a) de flujo de aire, y en donde la cámara (28) de flujo de aire está dispuesta entre la boquilla (1) y el elemento troncocónico (20a).
- 30
- 35 2. El inhalador de nebulización ultrasónico de acuerdo con la reivindicación 1, en donde la boquilla (1) comprende al menos una abertura periférica (1'') alineada con la abertura periférica (27a'') del puente (27a) de flujo de aire y la abertura periférica (20a'') del elemento troncocónico (20a).
- 40 3. El inhalador de nebulización ultrasónico de acuerdo con cualquiera de las reivindicaciones anteriores, en donde un elemento capilar (7) está dispuesto entre la cámara (21) de líquido y la cámara (22) de sonicación.
- 45 4. El inhalador de nebulización ultrasónico de acuerdo con la reivindicación 3, en donde el extremo segundo del conducto (27b) de flujo de aire se extiende en la cámara (22) de sonicación y está cerca o en el elemento capilar (7).
- 50 5. El inhalador de nebulización ultrasónico de acuerdo con cualquiera de las reivindicaciones anteriores, en donde el puente (27a) de flujo de aire y el conducto (27b) de flujo de aire se elaboran de una sola pieza.
6. El inhalador de nebulización ultrasónico de acuerdo con cualquiera de las reivindicaciones anteriores, en donde dicho líquido que se va a recibir en la cámara (21) de líquido comprende un 57-70 % (p/p) de glicerina vegetal y un 30-43 % (p/p) de propilenglicol, que incluye dicho propilenglicol nicotina y saborizantes.

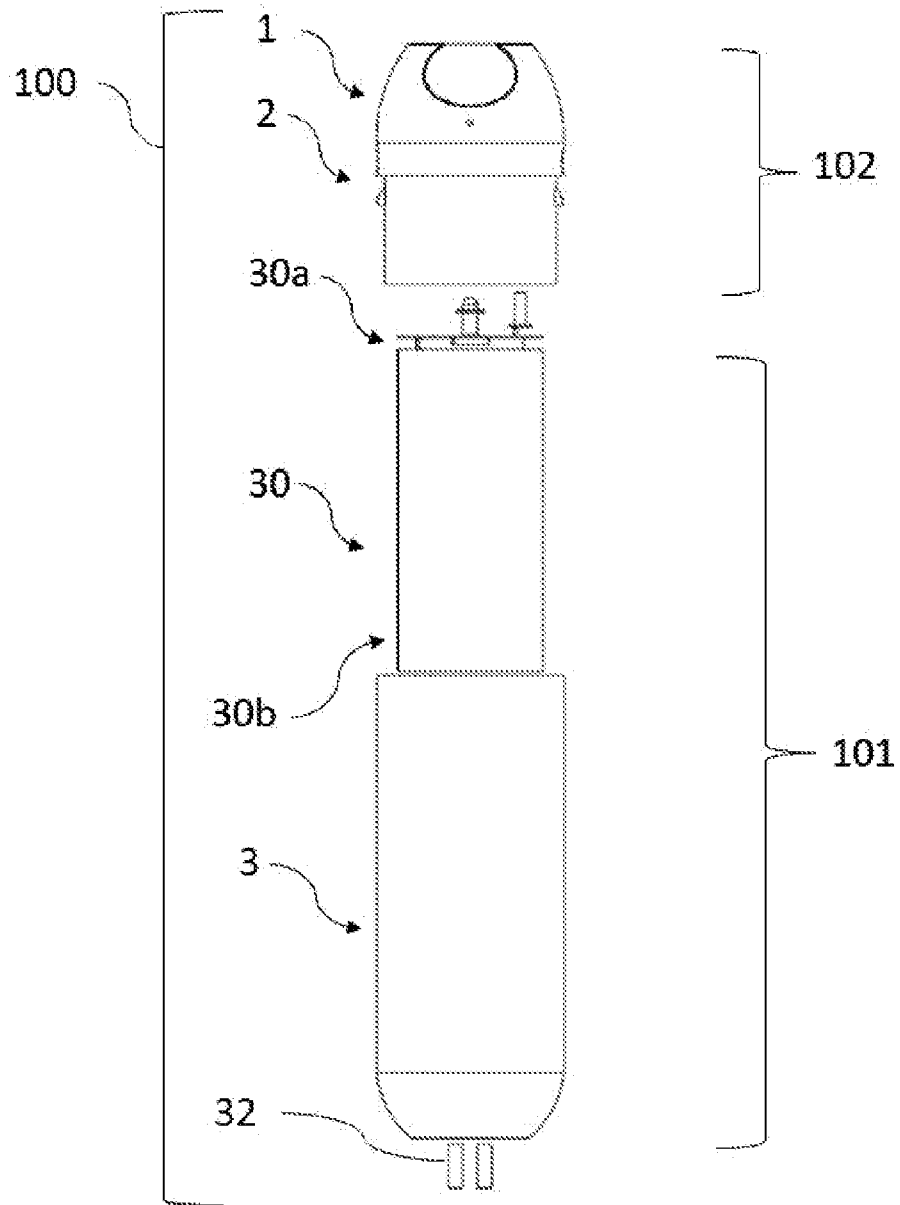


Figura 1

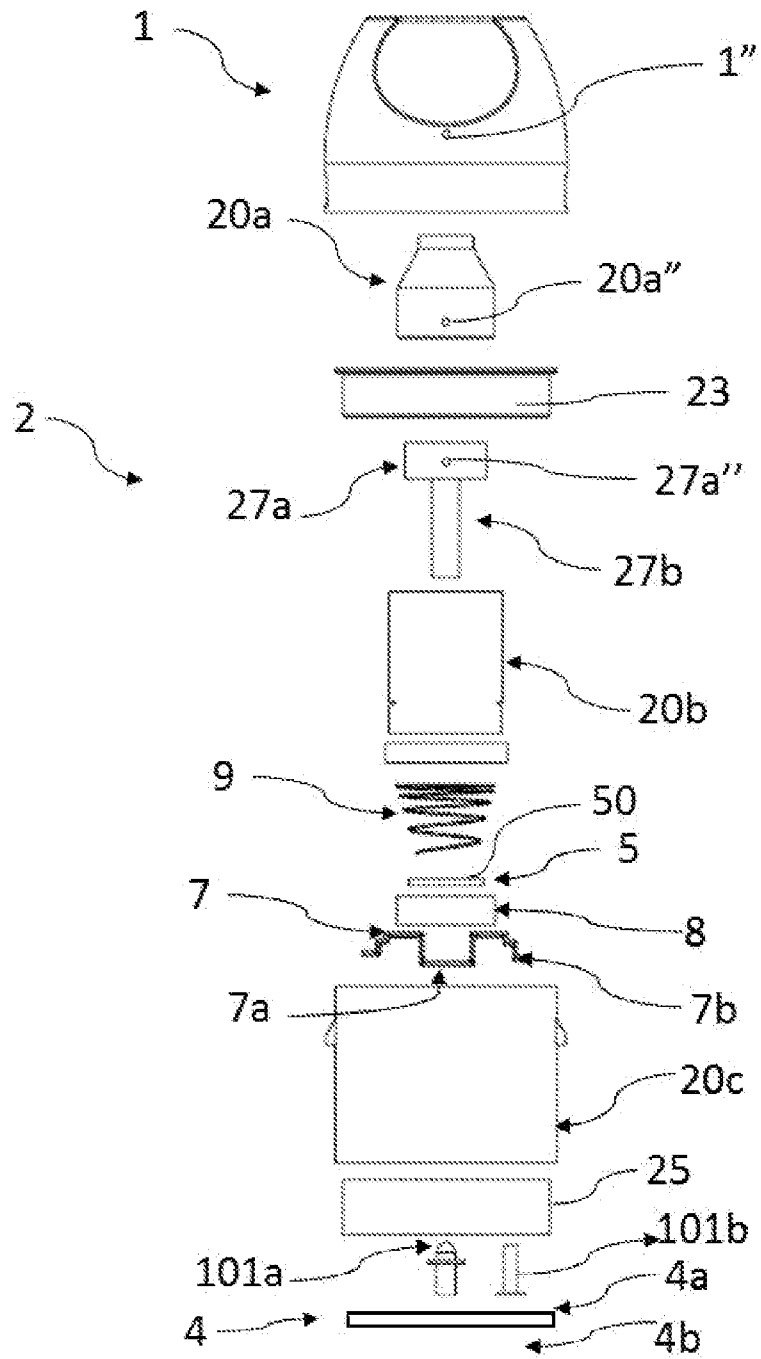


Figura 2

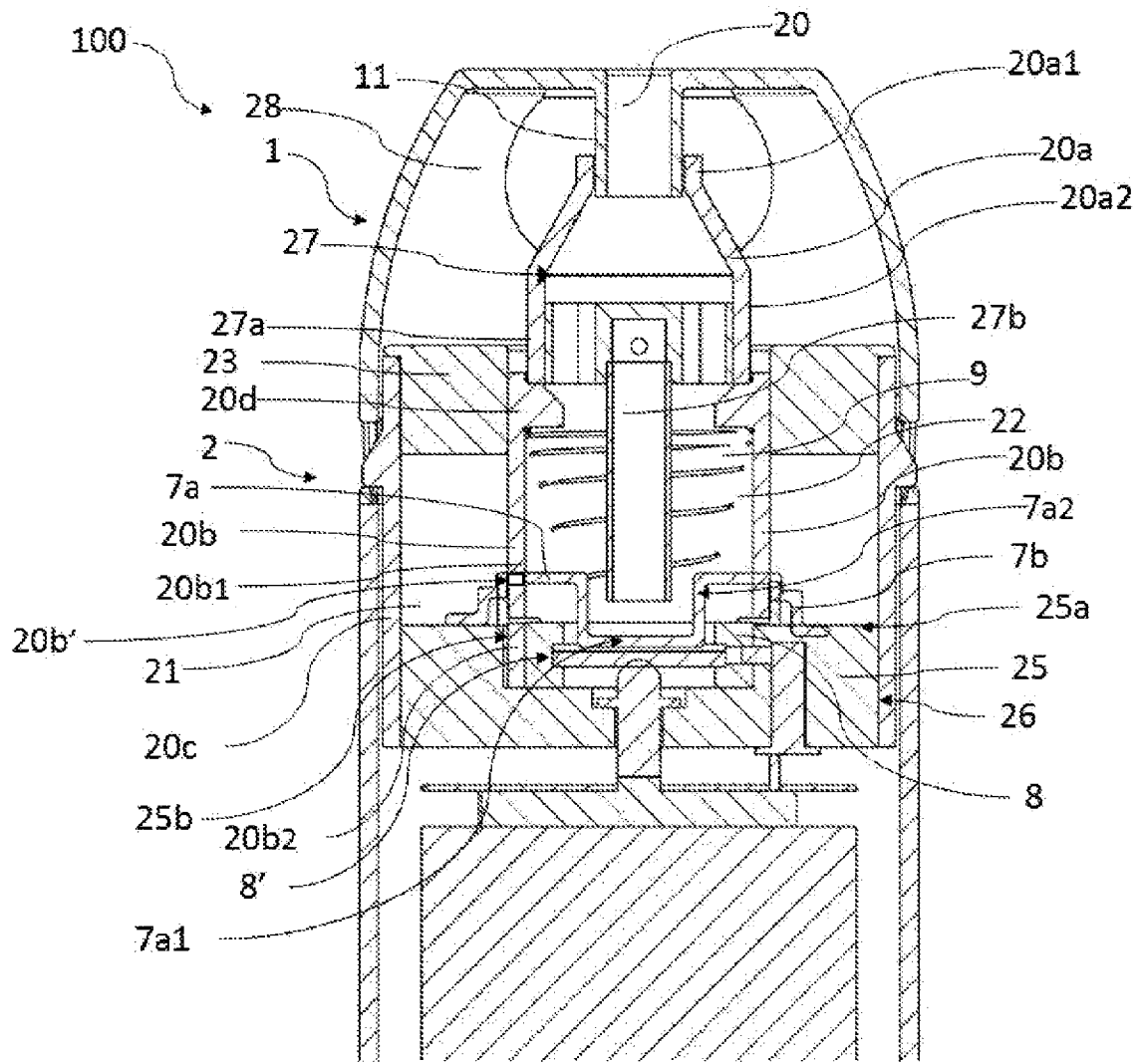
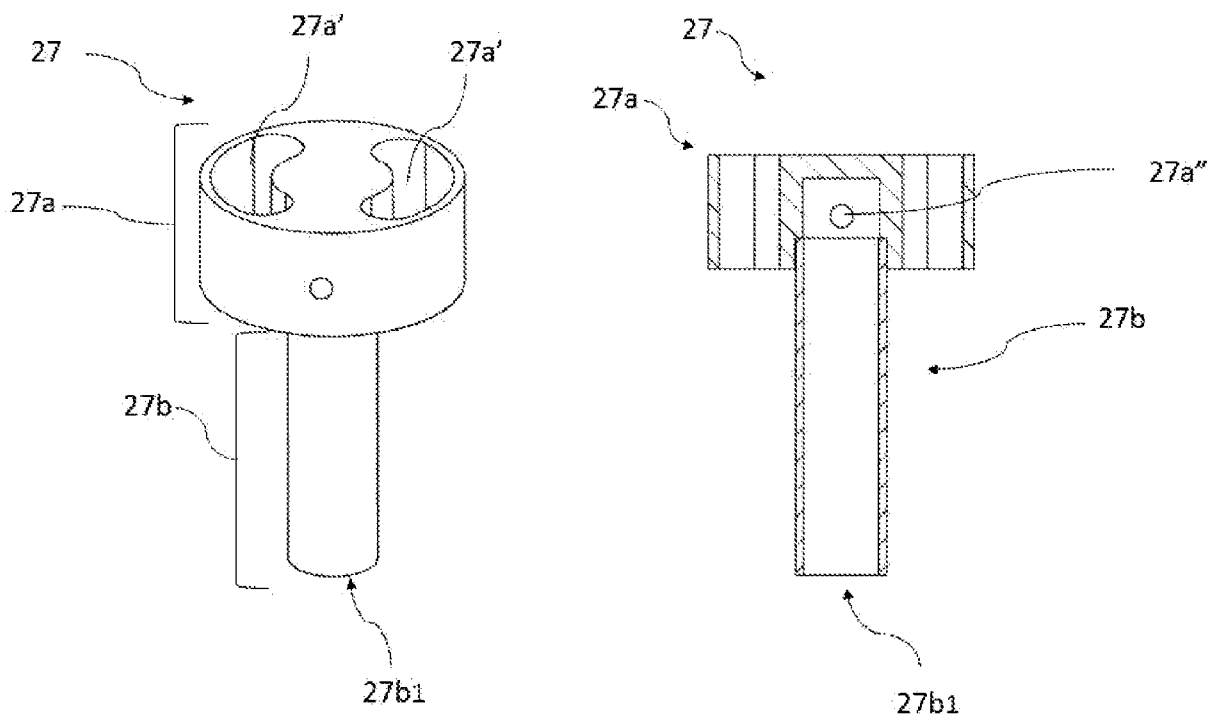
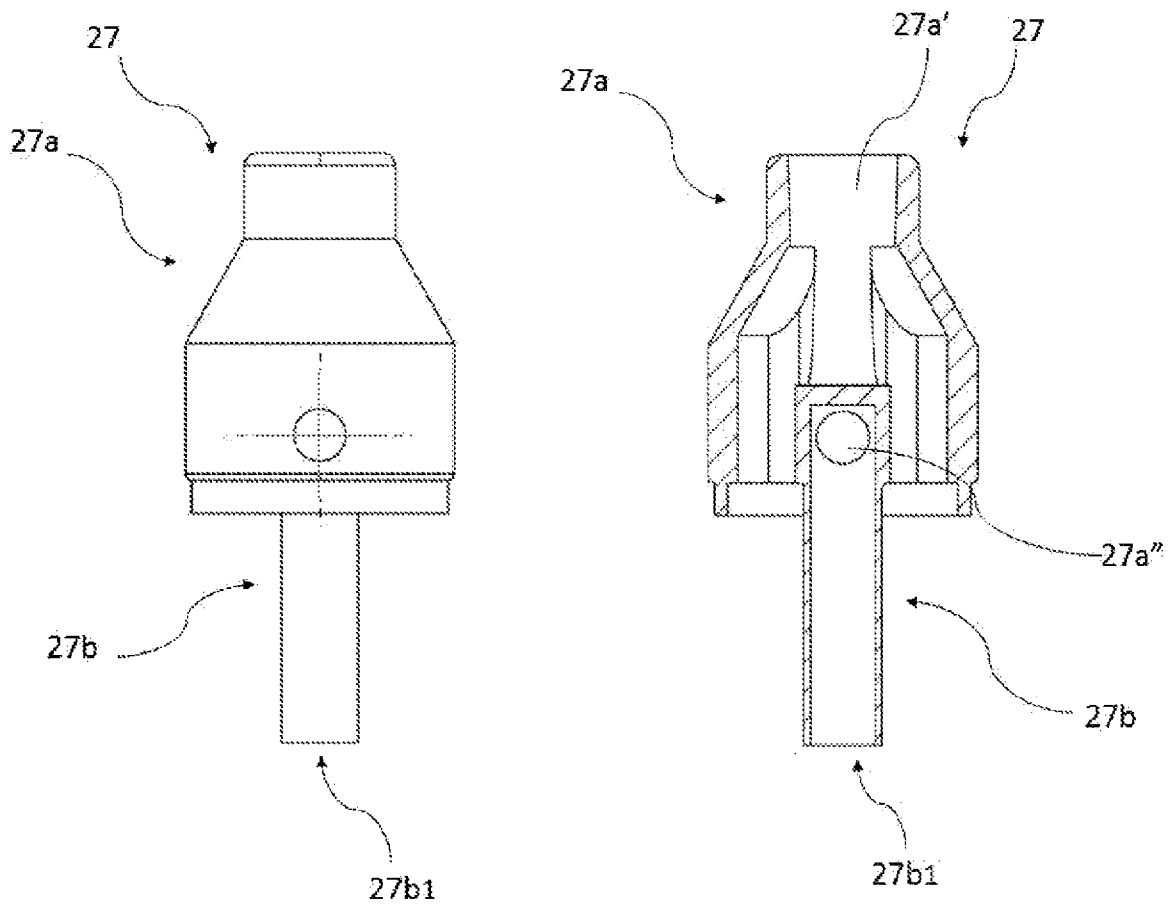


Figura 3



Figuras 4A y 4B



Figuras 5A y 5B