



(12)发明专利申请

(10)申请公布号 CN 112880524 A

(43)申请公布日 2021.06.01

(21)申请号 201911202256.X

(22)申请日 2019.11.29

(71)申请人 中冶(上海)钢结构科技有限公司
地址 201908 上海市宝山区抚远路2457号6幢

(72)发明人 陈磊 丁旭 王乐 刘明路
唐春林

(74)专利代理机构 上海天协和诚知识产权代理
事务所 31216

代理人 吴立斐

(51)Int.Cl.

G01B 5/12(2006.01)

G01B 5/20(2006.01)

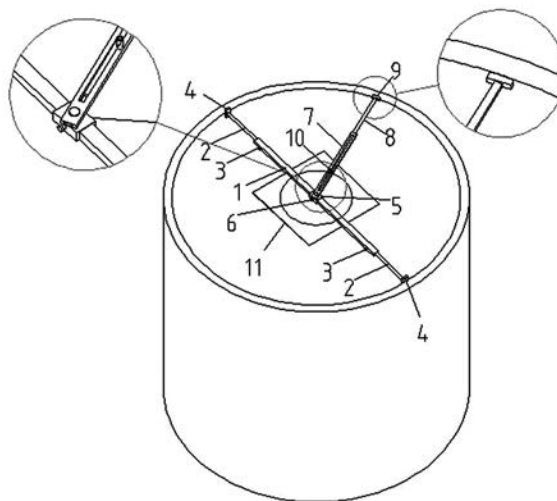
权利要求书1页 说明书2页 附图1页

(54)发明名称

一种大直径钢管内径椭圆度测量装置

(57)摘要

本发明涉及钢结构施工领域,具体是一种大直径钢管内径椭圆度测量装置;其特征是:包括圆管内径杆撑部分、带刻度滑轨及测量杆件部分和可拆卸画板(11);其中,圆管内径杆撑部分包括杆撑外套杆(1)、可活动调节杆(2)、紧固旋钮(3)、长条形杆撑顶紧块(4);带刻度滑轨及测量杆件部分包括可活动调节滑块(5)、紧固旋钮(6)、带刻度滑轨(7)、活动测量杆(8)、半圆形测量杆端部顶紧块(9)、固定铅笔夹具(10)、可拆卸画板(11);本装置简化了大直径钢管内径椭圆度的测量过程,并且本装置的测量数据准确,通过刻度可实时读取测量误差;通过可拆卸的画板,还可实现测量数据的直观记录。



1. 一种大直径钢管内径椭圆度测量装置;其特征是:包括圆管内径杆撑部分、带刻度滑轨及测量杆件部分和可拆卸画板(11);其中,圆管内径杆撑部分包括杆撑外套杆(1)、可活动调节杆(2)、紧固旋钮(3)、长条形杆撑顶紧块(4);带刻度滑轨及测量杆件部分包括可活动调节滑块(5)、紧固旋钮(6)、带刻度滑轨(7)、活动测量杆(8)、半圆形测量杆端部顶紧块(9)、固定铅笔夹具(10)、可拆卸画板(11);其中,可活动调节杆(2)有两根并分别穿设在杆撑外套杆(1)的两端内,在杆撑外套杆(1)的侧部设有紧固旋钮(3),所述紧固旋钮(3)贯穿杆撑外套杆的侧壁而深入其内并与可调活动调节杆(2)相抵,在可活动调节杆(2)的外露端部上设有长条形杆撑顶紧块(4);可活动调节滑块(5)套设在杆撑外套杆(1)的中部,在可活动调节滑块(5)的侧部设有紧固旋钮(6),所述紧固旋钮(6)贯穿可活动调节滑块(5)的侧壁而深入其内并与可活动调节滑块(5)相抵,在可活动调节滑块(5)的顶面设有一转轴,带刻度滑轨(7)的一端可转动地套设在改转轴上,带刻度滑轨(7)的内部是中空的,其中插设有活动测量杆(8),在活动测量杆(8)的外露端部设有半圆形测量杆端部顶紧块(9);所述带刻度滑轨(7)的中部沿其长度方向开设滑槽,该滑槽使其内部的活动测量杆(8)露出一部分杆体,在该部分露出的杆体上设置固定铅笔夹具(10),所述固定铅笔夹具(10)用以夹持铅笔,所述可拆卸画板(11)位于杆撑外套杆(1)的底部中央,并与杆撑外套杆(1)的之间通过磁吸或粘贴的方式实现可拆卸连接。

一种大直径钢管内径椭圆度测量装置

技术领域

[0001] 本发明涉及钢结构施工领域,具体是一种大直径钢管内径椭圆度测量装置。

背景技术

[0002] 目前现有的钢管厂椭圆度测量工具主要有卡钳、杆规、电子测径仪等。卡钳、杆规为手持测量工具,在钢管加工厂和弯管厂使用极为普遍,这两种测量工具分别测量圆钢管外径和内径,操作简单但测量误差较大,对测量人员的经验要求较高,测量读数比较随意,无法形成数据直观记录;而电子测径仪属于大型测量设备,一般只能测量直钢管,测量精确,操作简便,但需要构件倒运配合,测量速度慢。

[0003] 椭圆度测量新装置也主要更侧重于便携并尽量保证测量精确。例如申请号为“CN201811487931.3”,申请名称为“一种石油管椭圆度测量装置”的专利,在石油管道椭圆度测量上使用较多。通过设置测量架主体、连接座、数显测量本体以及用于安装数显测量本体的固定座,保证在测量过程中能够利用自身重量找正中心基准,装置放置于管道上,通过转动石油管,从而得到石油管的测量数据,记录数显测量工具上的最大示值和最小示值之差,得出石油管的椭圆度,此装置使用时,使测量仪和被测量管道轴线一直保持垂直状态,排除人为测量因素,从而提高椭圆度测量的精度。此方法椭圆度测量较准,但由于圆管需转动,而钢管往往重量偏大,转动困难,需要转动机械配合,且同样只能应用于直钢管椭圆度测量。

发明内容

[0004] 本发明的目的在于克服上述缺陷,提出一种简化的大直径钢管测量装置,同时保证测量结果准确,实现测量结果可直接读取并在纸张上直观记录。

[0005] 为了达到上述目的,本发明是这样实现的:

一种大直径钢管内径椭圆度测量装置;包括圆管内径杆撑部分、带刻度滑轨及测量杆件部分和可拆卸画板;其中,圆管内径杆撑部分包括杆撑外套杆、可活动调节杆、紧固旋钮、长条形杆撑顶紧块;带刻度滑轨及测量杆件部分包括可活动调节滑块、紧固旋钮、带刻度滑轨、活动测量杆、半圆形测量杆端部顶紧块、固定铅笔夹具、可拆卸画板;其中,可活动调节杆有两根并分别穿设在杆撑外套杆的两端内,在杆撑外套杆的侧部设有紧固旋钮,所述紧固旋钮贯穿杆撑外套杆的侧壁而深入其内并与可调活动调节杆相抵,在可活动调节杆的外露端部上设有长条形杆撑顶紧块;可活动调节滑块套设在杆撑外套杆的中部,在可活动调节滑块的侧部设有紧固旋钮,所述紧固旋钮贯穿可活动调节滑块的侧壁而深入其内并与可活动调节滑块相抵,在可活动调节滑块的顶面设有一转轴,带刻度滑轨的一端可转动地套设在改转轴上,带刻度滑轨的内部是中空的,其中插设有活动测量杆,在活动测量杆的外露端部设有半圆形测量杆端部顶紧块;所述带刻度滑轨的中部沿其长度方向开设滑槽,该滑槽使其内部的活动测量杆露出一部分杆体,在该部分露出的杆体上设置固定铅笔夹具,所述固定铅笔夹具用以夹持铅笔,所述可拆卸画板位于杆撑外套杆的底部中央,并与杆撑外

套杆的之间通过磁吸或粘贴的方式实现可拆卸连接。

[0006] 本装置简化了大直径钢管内径椭圆度的测量过程,并且本装置的测量数据准确,通过刻度可实时读取测量误差;通过可拆卸的画板,还可实现测量数据的直观记录,记录的圆管轨迹涵盖各个角度的半径数值。同时,本装置体积小巧并便于组装,在测量范围较广的同时还具有便于携带和使用的有点。

附图说明

[0007] 图1为本装置的使用状态示意图。

具体实施方式

[0008] 以下通过具体实施例进一步说明本发明。

[0009] 如图1所示,一种大直径钢管内径椭圆度测量装置;包括圆管内径杆撑部分、带刻度滑轨及测量杆件部分和可拆卸画板11;其中,圆管内径杆撑部分包括杆撑外套杆1、可活动调节杆2、紧固旋钮3、长条形杆撑顶紧块4;带刻度滑轨及测量杆件部分包括可活动调节滑块5、紧固旋钮6、带刻度滑轨7、活动测量杆8、半圆形测量杆端部顶紧块9、固定铅笔夹具10、可拆卸画板11;其中,可活动调节杆2有两根并分别穿设在杆撑外套杆1的两端内,在杆撑外套杆1的侧部设有紧固旋钮3,所述紧固旋钮3贯穿杆撑外套杆的侧壁而深入其内并与可调活动调节杆2相抵,在可活动调节杆2的外露端部上设有长条形杆撑顶紧块4;可活动调节滑块5套设在杆撑外套杆1的中部,在可活动调节滑块5的侧部设有紧固旋钮6,所述紧固旋钮6贯穿可活动调节滑块5的侧壁而深入其内并与可活动调节滑块5相抵,在可活动调节滑块5的顶面设有一转轴,带刻度滑轨7的一端可转动地套设在改转轴上,带刻度滑轨7的内部是中空的,其中插设有活动测量杆8,在活动测量杆8的外露端部设有半圆形测量杆端部顶紧块9;所述带刻度滑轨7的中部沿其长度方向开设滑槽,该滑槽使其内部的活动测量杆8露出一部分杆体,在该部分露出的杆体上设置固定铅笔夹具10,所述固定铅笔夹具10用以夹持铅笔,所述可拆卸画板11位于杆撑外套杆1的底部中央,并与杆撑外套杆1的之间通过磁吸或粘贴的方式实现可拆卸连接。

[0010] 本装置简化了大直径钢管内径椭圆度的测量过程,并且本装置的测量数据准确,通过刻度可实时读取测量误差;通过可拆卸的画板,还可实现测量数据的直观记录,记录的圆管轨迹涵盖各个角度的半径数值。同时,本装置体积小巧并便于组装,在测量范围较广的同时还具有便于携带和使用的有点。

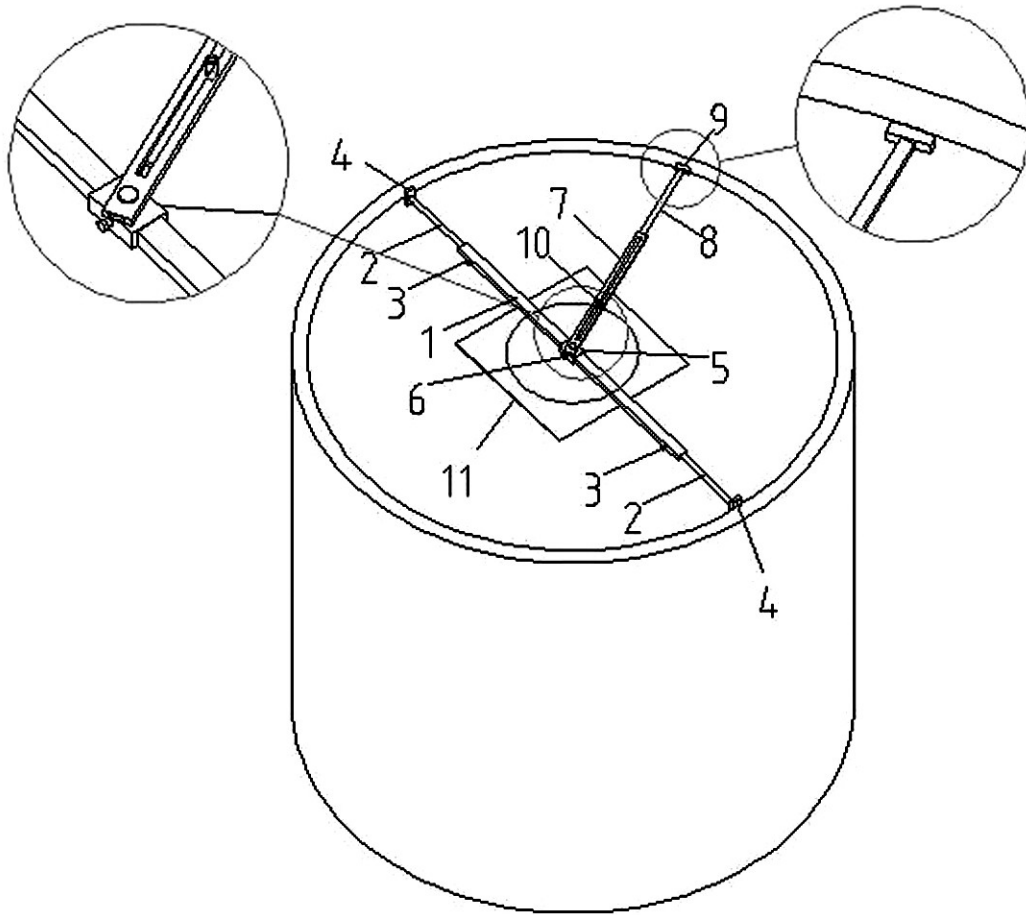


图1