



(12) 实用新型专利

(10) 授权公告号 CN 219895798 U

(45) 授权公告日 2023. 10. 27

(21) 申请号 202321294842.3

(22) 申请日 2023.05.25

(73) 专利权人 上海市东方医院(同济大学附属  
东方医院)

地址 200120 上海市浦东新区即墨路150号

(72) 发明人 詹圆圆 贺亚楠 涂利琴 杨严霞  
袁田田

(74) 专利代理机构 北京沃知思真知识产权代理  
有限公司 11942

专利代理师 高小艳

(51) Int. Cl.

A61B 10/00 (2006.01)

A61F 5/453 (2006.01)

A61F 5/457 (2006.01)

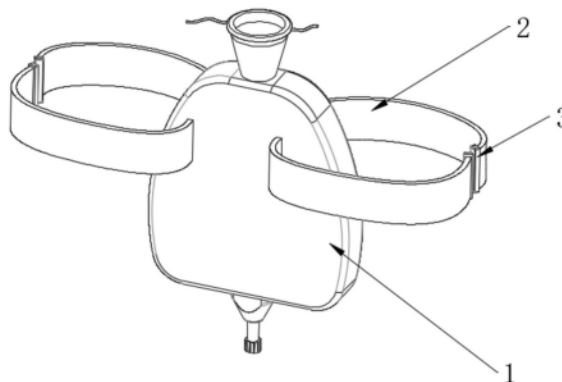
权利要求书1页 说明书3页 附图1页

(54) 实用新型名称

一次性男病人改良版手扎集尿袋

(57) 摘要

本实用新型公开了尿液收集技术领域的一次性男病人改良版手扎集尿袋,一次性男病人改良版手扎集尿袋,包括集尿袋,所述集尿袋包括袋体,所述袋体的上端连接有扎带口,所述扎带口和袋体内想连通,所述扎带口的上端开口处内部插设有扎绳,所述袋体的内部插设有海绵体,所述袋体的内部连接有隔膜位于海绵体的上方,所述袋体的下方连接有出液口和袋体内相连通,所述出液口的下端连接有密封塞,本方案中集尿袋通过捆绑带穿戴在患者的下体处,通过将患者的生殖器插设在集尿袋内,可以对患者的尿液进行收集,同时捆绑带将集尿袋捆绑在患者的双腿之间,可以避免患者在睡觉翻身时或日常活动时,造成集尿袋的脱落,同时避免集尿袋内的尿液渗漏。



1. 一次性男病人改良版手扎集尿袋,包括集尿袋(1),其特征在于:所述集尿袋(1)包括袋体(101),所述袋体(101)的上端连接有扎带口(102),所述扎带口(102)和袋体(101)内想连通,所述扎带口(102)的上端开口处内部插设有扎绳(103),所述袋体(101)的内部插设有海绵体(104),所述袋体(101)的内部连接有隔膜(105)位于海绵体(104)的上方,所述袋体(101)的下方连接有出液口(106)和袋体(101)内相连通,所述出液口(106)的下端连接有密封塞(107)。

2. 根据权利要求1所述的一次性男病人改良版手扎集尿袋,其特征在于:所述扎带口(102)和袋体(101)为一体结构,所述扎带口(102)设置为锥台状。

3. 根据权利要求2所述的一次性男病人改良版手扎集尿袋,其特征在于:所述扎带口(102)采用1cm厚的棉质宽带。

4. 根据权利要求1所述的一次性男病人改良版手扎集尿袋,其特征在于:所述隔膜(105)位于扎带口(102)下方10cm处。

5. 根据权利要求1所述的一次性男病人改良版手扎集尿袋,其特征在于:所述集尿袋(1)的左右两侧表面均连接有捆绑带(2),所述集尿袋(1)的一侧连接有两组捆绑带(2),两组所述捆绑带(2)分别位于集尿袋(1)的前后两侧表面上。

6. 根据权利要求5所述的一次性男病人改良版手扎集尿袋,其特征在于:所述捆绑带(2)的另一端均连接有连接件(3),所述连接件(3)可以采用魔术贴或子母扣的连接方式。

## 一次性男病人改良版手扎集尿袋

### 技术领域

[0001] 本实用新型涉及尿液收集技术领域，具体为一次性男病人改良版手扎集尿袋。

### 背景技术

[0002] 集尿袋是一种医用器材，通常用于收集病人的尿液样本，以进行诊断或监测疾病的进展。它通常由一根软管连接到袋子的底部，当袋子被粘贴到病人的皮肤上时，管子会将尿液引流至袋子中。集尿袋通常是一次性使用的，以避免感染和交叉污染。集尿袋还可用于不便离开床榻的患者，以方便他们排泄。

[0003] 在临床使用上，有些病人卧病在床且生活不能自理，又不想留置导尿管，平时都是手扎一次性集尿袋进行收集尿液，但是由于多种原因：如病人好动导致尿袋滑脱、体位稍平导致尿液返流造成尿液长时间浸渍下体导致会阴部尿道感染、或是尿液稍多由于重量原因致尿袋直接滑脱，床单位浸湿等，造成后期工作量加大等一系列问题。为此，我们提出一次性男病人改良版手扎集尿袋。

### 实用新型内容

[0004] 本实用新型的目的在于提供一次性男病人改良版手扎集尿袋，以解决上述背景技术中提出的技术问题。

[0005] 为实现上述目的，本实用新型提供如下技术方案：一次性男病人改良版手扎集尿袋，包括集尿袋，所述集尿袋包括袋体，所述袋体的上端连接有扎带口，所述扎带口和袋体内想连通，所述扎带口的上端开口处内部插设有扎绳，所述袋体的内部插设有海绵体，所述袋体的内部连接有隔膜位于海绵体的上方，所述袋体的下方连接有出液口和袋体内相连通，所述出液口的下端连接有密封塞。

[0006] 优选的，所述扎带口和袋体为一体结构，所述扎带口设置为锥台状。

[0007] 优选的，所述扎带口采用1cm厚的棉质宽带。

[0008] 优选的，所述隔膜位于扎带口下方10cm处。

[0009] 优选的，所述集尿袋的左右两侧表面均连接有捆绑带，所述集尿袋的一侧连接有两组捆绑带，两组所述捆绑带分别位于集尿袋的前后两侧表面上。

[0010] 优选的，所述捆绑带的另一端均连接有连接件，所述连接件可以采用魔术贴或子母扣的连接方式。

[0011] 与现有技术相比，本实用新型的有益效果是：

[0012] 1、本方案中集尿袋通过捆绑带穿戴在患者的下体处，通过将患者的生殖器插设在集尿袋内，可以对患者的尿液进行收集，同时捆绑带将集尿袋捆绑在患者的双腿之间，可以避免患者在睡觉翻身时或日常活动时，造成集尿袋的脱落，同时避免集尿袋内的尿液渗漏；

[0013] 2、本方案通过袋体内填充海绵体，当尿液进入袋体内时会被海绵体吸收，避免尿液在袋体内直接储存，随着患者身体的活动，造成尿液的晃动，导致集尿袋的穿戴舒适度下降，同时尿液容易从扎带口中反流渗出，造成污染。

## 附图说明

[0014] 图1为本实用新型结构示意图；

[0015] 图2为本实用新型集尿袋结构剖开示意图。

[0016] 图中：1、集尿袋；101、袋体；102、扎带口；103、扎绳；104、海绵体；105、隔膜；106、出液口；107、密封塞；2、捆绑带；3、连接件。

## 具体实施方式

[0017] 实施例一

[0018] 请参阅图1-2，本实用新型提供一种技术方案：

[0019] 一次性男病人改良版手扎集尿袋，集尿袋1的左右两侧表面均连接有捆绑带2，并且集尿袋1的一侧连接有两组捆绑带2，两组分别位于集尿袋1的前后两面上，当患者的生殖器放入集尿袋1中后，通过集尿袋1同侧的两组捆绑带2分别从患者的腿部两侧绕过，使得两组捆绑带2可以捆绑在患者的腿上，进一步通过集尿袋1两侧的两组捆绑带2实现集尿袋1的捆绑固定，进一步控制集尿袋1始终套在患者的生殖器上，且不会发生活动，避免患者在睡觉翻身时或日常活动时，造成集尿袋1的脱落，同时避免集尿袋1内的尿液渗漏。

[0020] 并且捆绑带2的另一端均连接有连接件3，通过两组捆绑带2上的连接件3连接，可以快速对集尿袋1同侧的两组捆绑带2进行捆绑或拆解，方便集尿袋1的使用，连接件3可以采用魔术贴或子母扣或其他连接方式。

[0021] 集尿袋1包括袋体101，袋体101的上端连接有扎带口102，扎带口102和袋体101为一体结构，在使用时，患者将生殖器插入扎带口102中，使尿液可以通过扎带口102进入袋体101内部储存，并且扎带口102设置为锥台状，方便患者的生殖器插入，同时扎带口102的上端开口处内部插设有扎绳103，通过扎绳103可以对扎带口102的上端进行捆绑缩紧，进一步将扎带口102捆绑在患者的生殖器上，可以避免生殖器从扎带口102内脱落，同时避免尿液洒出；

[0022] 扎带口102采用1cm厚的棉质宽带，可以减少扎带口102捆绑在患者生殖器上的疼痛和压力性损伤；

[0023] 同时袋体101的内部插设有海绵体104，当尿液进入袋体101内后，会被海绵体104吸收，避免尿液直接储存在袋体101内，随着患者身体的活动，造成尿液的晃动，导致集尿袋1的穿戴舒适度下降，同时避免尿液在袋体101内晃动，导致袋体101从扎带口102中反流渗出，造成污染。

[0024] 同时袋体101的内部连接有隔膜105位于海绵体104的上方，当尿液通过扎带口102进入袋体101内时，会通过隔膜105渗入下方并被海绵体104吸收，同时当海绵体104内吸收尿液后，患者在日常活动过程中会挤压袋体101的表面，进一步挤压海绵体104导致海绵体104内的尿液杯挤出，通过隔膜105可以防止海绵体104内挤出尿液向上渗漏，导致尿液从扎带口102反流出；

[0025] 并且隔膜105位于扎带口102下方10cm处，因此袋体101的内部位于隔膜105的上方留有空间，当海绵体104内的尿液被挤出后，会导致隔膜105向上膨胀，通过袋体101内部上方的预留空隙，可以使隔膜105被挤压后具有一定膨胀空间，避免袋体101被撑裂导致尿液渗漏；

[0026] 并且通过袋体101内的预留空隙设置,使海绵体104具有一定的膨胀能力,避免医护人员和患者未及时更换集尿袋1时,导致袋体101内储蓄过多尿液,造成尿液一直浸渍生殖器,造成感染;

[0027] 同时袋体101的下方连接有出液口106和袋体101内相通,出液口106的下端连接有密封塞107,通过密封塞107可以对出液口106进行密封,同时通过密封塞107的打开,可以将袋体101内储存的尿液从出液口106中取出,方便适时留取标本的需求。

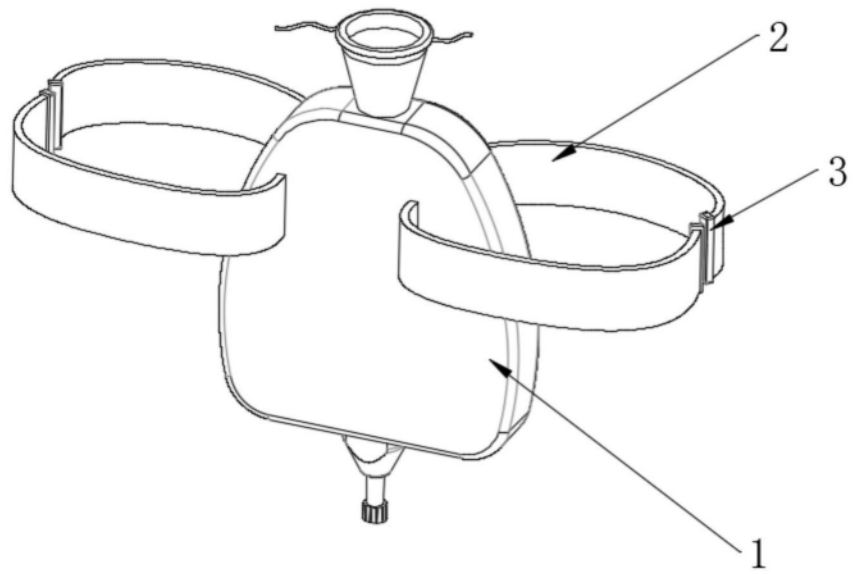


图1

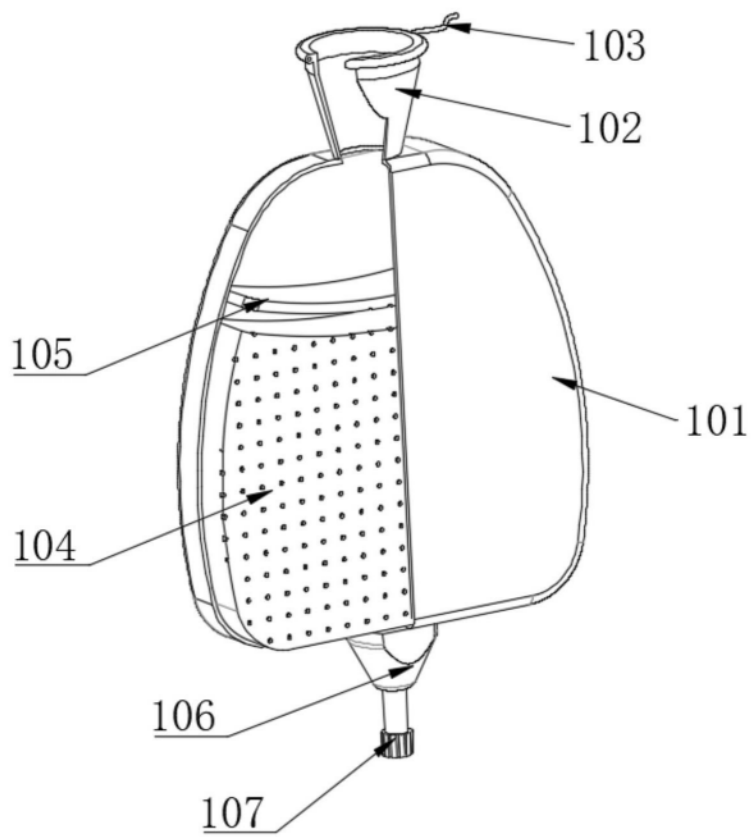


图2