



(12)发明专利申请

(10)申请公布号 CN 106213767 A

(43)申请公布日 2016.12.14

(21)申请号 201610672429.4

(22)申请日 2016.08.15

(71)申请人 熊湧

地址 314599 浙江省嘉兴市桐乡市梧桐街
道环园路星湖湾18幢1单元1201室

(72)发明人 熊湧

(51)Int. Cl.

A46B 7/04(2006.01)

A46B 5/00(2006.01)

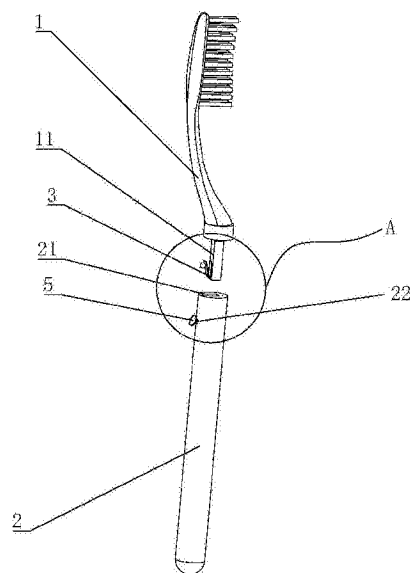
权利要求书1页 说明书2页 附图2页

(54)发明名称

一种可更换的牙刷

(57)摘要

本发明公开了一种可更换的牙刷,其技术方案要点是,包括呈分体设置的牙刷头和牙刷柄,所述牙刷头底端向下延伸形成拼插部,所述拼插部上固定连接弹簧跳珠,所述牙刷柄顶端向下开设有供所述拼插部滑移的置物孔,所述牙刷柄侧壁向内开设有与所述弹簧跳珠相互配合的限位孔。本发明旨在提供一种可更换的牙刷,在刷毛损坏后,能够更换牙刷头,节约资源。



1. 一种可更换的牙刷,其特征是:包括呈分体设置的牙刷头和牙刷柄,所述牙刷头底端向下延伸形成拼插部,所述拼插部上固定连接有弹簧跳珠,所述牙刷柄顶端向下开设有供所述拼插部滑移的置物孔,所述牙刷柄侧壁向内开设有与所述弹簧跳珠相互配合的限位孔。

2. 根据权利要求1所述的一种可更换的牙刷,其特征是:所述拼插部外覆盖有橡胶层。

3. 根据权利要求1或2所述的一种可更换的牙刷,其特征是:所述牙刷柄于所述限位孔位置处铰接有防护盖。

一种可更换的牙刷

技术领域

[0001] 本发明涉及生活用品领域,更具体地说,它涉及一种可更换的牙刷。

背景技术

[0002] 牙刷是我们日常密不可分的生活用品,目前市场上的牙刷其牙刷头和牙刷柄均是一体设置的,牙刷在用一段时间后,牙刷头上的刷毛便会损坏,人们随之会将其丢弃,造成资源浪费。

发明内容

[0003] 针对现有技术存在的不足,本发明的目的在于提供一种可更换的牙刷,在刷毛损坏后,能够更换牙刷头,节约资源。

[0004] 为实现上述目的,本发明提供了如下技术方案:一种可更换的牙刷,包括呈分体设置的牙刷头和牙刷柄,所述牙刷头底端向下延伸形成拼插部,所述拼插部上固定连接有弹簧跳珠,所述牙刷柄顶端向下开设有供所述拼插部滑移的置物孔,所述牙刷柄侧壁向内开设有与所述弹簧跳珠相互配合的限位孔。

[0005] 作为优选的,所述拼插部外覆盖有橡胶层。

[0006] 作为优选的,所述牙刷柄于所述限位孔位置处铰接有防护盖。

[0007] 该技术方案与现有技术相比具有:牙刷头和牙刷柄分体设置,牙刷头底端延伸有拼插部,牙刷柄上开设有置物孔,普通状态下,拼插部位于置物孔内,通过限位孔将弹簧跳珠固定,进而实现牙刷头和牙刷柄的拼接,当使用一段时间牙刷头上的刷毛损坏后,用手按压弹簧跳珠,拔出牙刷头,沿置物孔滑入新的牙刷头即可,不需要将整支牙刷全部丢弃,节约了资源。

附图说明

[0008] 图1为本发明一种可更换的牙刷实施例的分体结构示意图;

图2为图1中A处的局部放大图。

[0009] 附图标记说明:1、牙刷头;11、拼插部;2、牙刷柄;21、置物孔;22、限位孔;3、弹簧跳珠;4、橡胶层;5、防护盖。

具体实施方式

[0010] 参照图1至图2对本发明一种可更换的牙刷实施例做进一步说明。

[0011] 如图1与2所示为一种可更换的牙刷的分体结构示意图,该牙刷的牙刷头1和牙刷柄2呈分体设置,牙刷头1底端延伸有拼插部11,牙刷柄2上开设有置物孔21,普通状态下,拼插部11位于置物孔21内,通过限位孔22将弹簧跳珠3固定,进而实现牙刷头1和牙刷柄2的拼接,当使用一段时间牙刷头1上的刷毛损坏后,用手按压弹簧跳珠3,拔出牙刷头1,沿置物孔21滑入新的牙刷头1即可,不需要将整支牙刷全部丢弃,节约了资源。

[0012] 上述技术方案中,弹簧跳珠3与限位孔22的配合方式为常用的技术手段(如雨伞柄),本领域技术人员应该可以理解,故未在权利要求书及说明书中详细说明。

[0013] 如图2所示,拼插部11外覆盖有橡胶层4,可以增加拼插部11与置物孔21之间的摩擦系数,防止刷牙的过程发生晃动,稳定性更佳。

[0014] 如图2所示,牙刷柄2于限位孔22位置处铰接有防护盖5,在正常刷牙时,可以防止人为的不小心按压到弹簧跳珠3,当需要更换牙刷头1时,再打开防护盖5。

[0015] 以上所述仅是本发明的优选实施方式,本发明的保护范围并不仅限于上述实施例,凡属于本发明思路下的技术方案均属于本发明的保护范围。应当指出,对于本技术领域的普通技术人员来说,在不脱离本发明原理前提下的若干改进和润饰,这些改进和润饰也应视为本发明的保护范围。

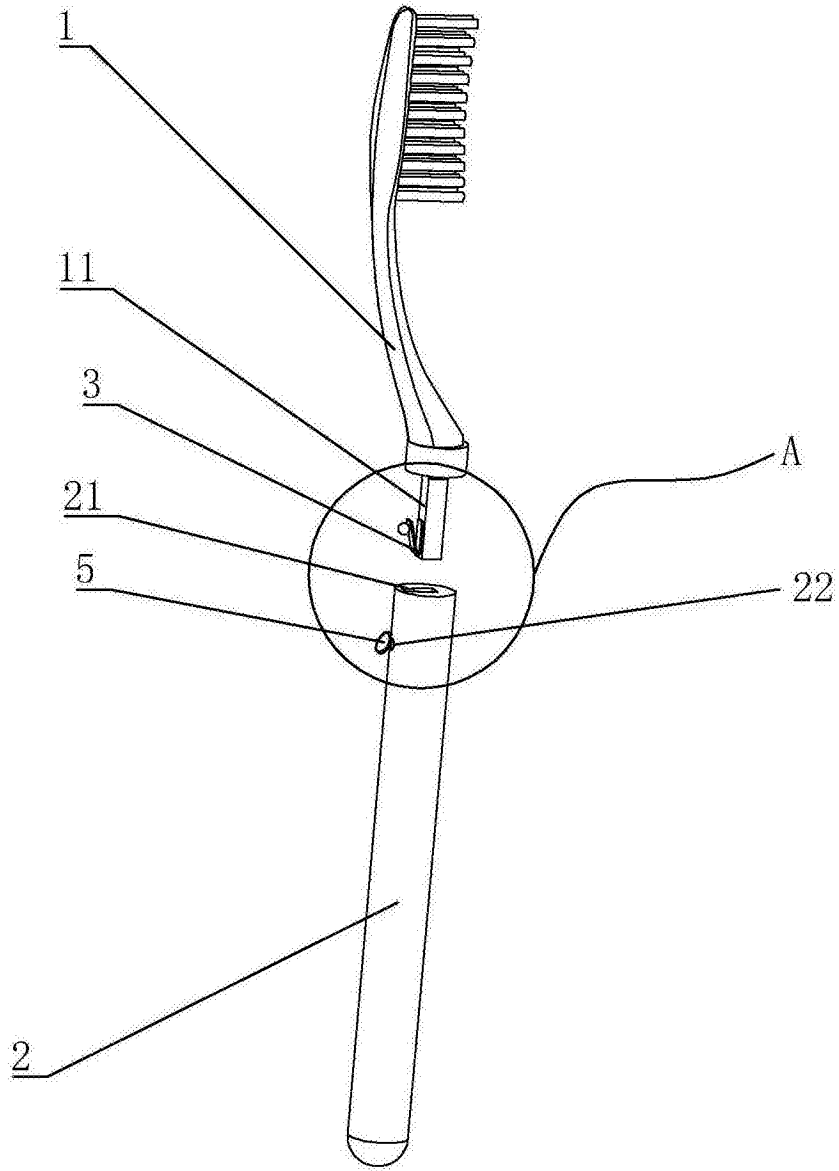


图1

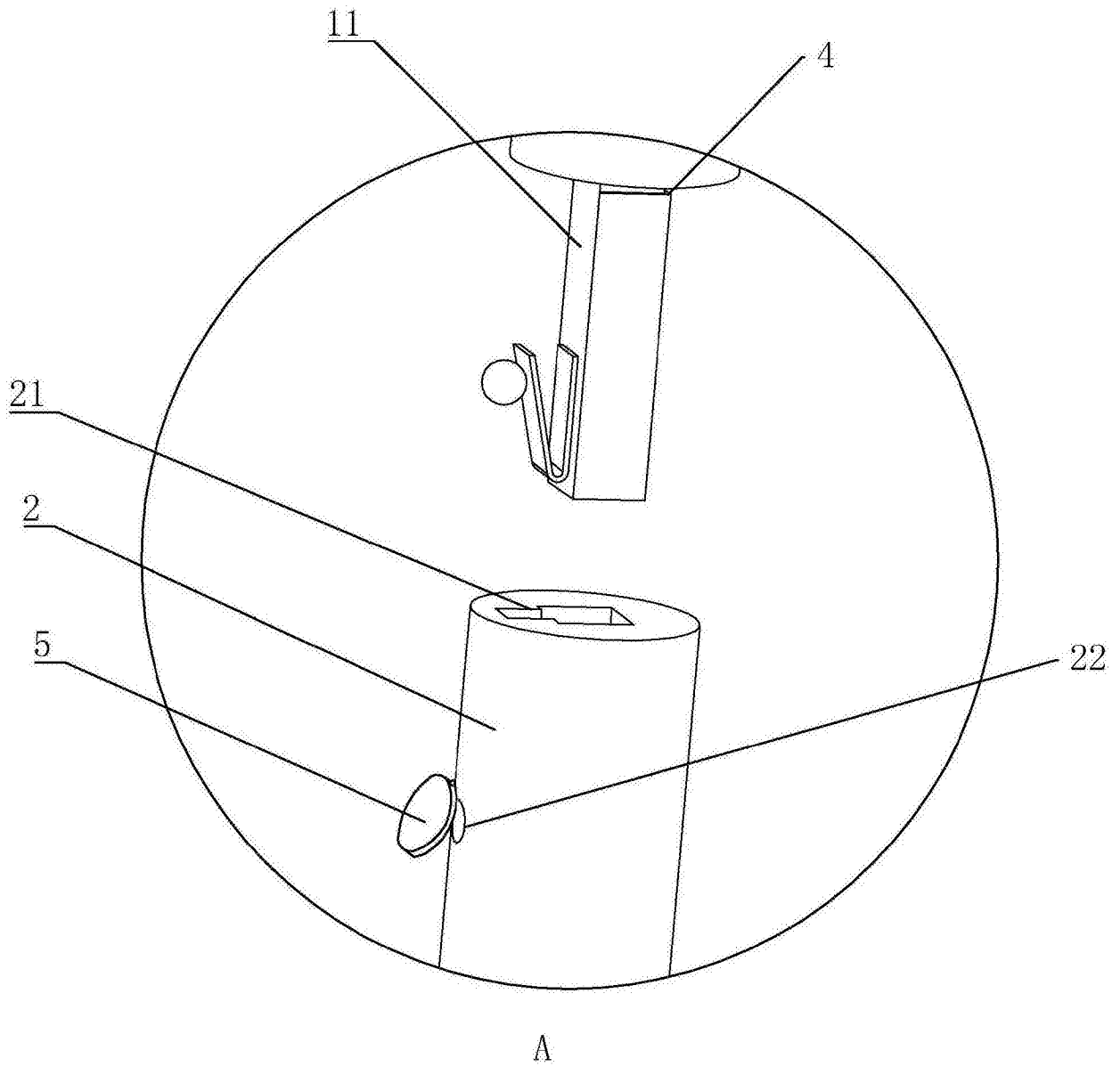


图2