



(12) 发明专利申请

(10) 申请公布号 CN 103726528 A

(43) 申请公布日 2014. 04. 16

(21) 申请号 201310690752. 0

(22) 申请日 2013. 12. 16

(71) 申请人 广西大学

地址 530004 广西壮族自治区南宁市西乡塘区大学路 100 号

(72) 发明人 蔡敢为 张林 王少龙 石慧  
王麾 关卓怀 范雨 杨旭娟  
李岩舟

(51) Int. Cl.

E02F 3/38 (2006. 01)

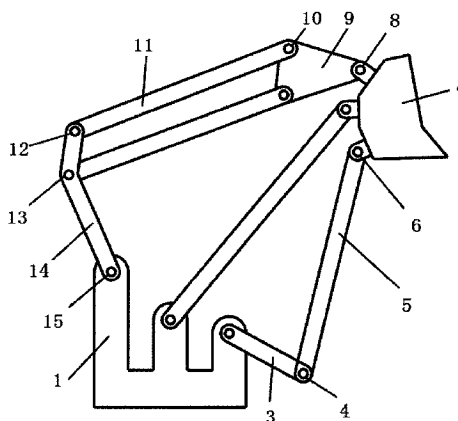
权利要求书1页 说明书2页 附图2页

(54) 发明名称

一种简易九杆两自由度机械式装载机构

(57) 摘要

本发明涉及一种简易九杆两自由度机械式装载机构由机架、动臂控制支链和铲斗控制支链构成,所述动臂控制支链由第一主动杆控制并进行动臂抬升或下降作业,所述铲斗控制支链由第二主动杆控制并铲斗翻转,通过动臂抬升支链和铲斗控制支链的相互配合,功能完成该机械式装载机构装卸作业。该机械式装载机构各杆件之间全部为转动副连接,不仅避免了传统含移动副的全液压式装载机构造价高昂,可靠性差、保养维护成本高等缺点,而且该机械式装载机构与其他可控机构式装载机构相比,不仅结构紧凑,刚度大,而且采用了运动学和动力学性能更为优越的全新构型,使该装载机构可靠性及动态稳定性能更好。



1. 一种简易九杆两自由度机械式装载机构,由机架、动臂抬升支链、铲斗控制支链组成,其特征在于:

所述动臂抬升支链由动臂、第一主动杆、第一连杆、铲斗组成,所述动臂一端通过第一转动副与机架连接,另一端通过第二转动副与铲斗连接,所述第一主动杆一端通过第三转动副与机架连接,另一端通过第四转动副与第一连杆连接,第一连杆通过第五转动副与铲斗连接,

所述铲斗控制支链由第二主动杆、第二连杆、第三连杆、拉杆组成,所述第二主动杆一端通过第六转动副与机架连接,另一端通过第七转动副与第二连杆连接,第二连杆通过第八转动副与拉杆连接,拉杆通过第九转动副与铲斗连接,所述第三连杆一端通过第十转动副与第二主动杆连接,另一端通过第十一转动副与拉杆连接。

## 一种简易九杆两自由度机械式装载机构

### 技术领域

[0001] 本发明涉及工程机械领域,特别是一种简易九杆两自由度机械式装载机构。

### 背景技术

[0002] 装载机是一种广泛应用于道路、港口、矿山、铁路等建设工程的土石方施工机械,它主要用于铲装土壤、砂石等散装物料,也可对矿石、硬土等作轻度铲挖作业。换种不同的辅助工作装置还可进行推土、起重和其他物料的装卸作业。装载机是应用最为广泛的工程机械,随着社会经济的发展,装载机在城市市政工程、垃圾清理、建筑工程等场合的应用越来越多。现有装载机主要由动臂抬升机构和铲斗翻转机构两部分组成,分别通过动臂油缸和铲斗油缸来控制完成作业动作,虽然液压系统结构紧凑,但是液压系统易受油温过热影响,机械效率低、传动稳定性差,而且液压系统可靠性差,维护、保养复杂且成本较高。

[0003] 随着机构学及机电一体化技术的发展,用机械传动方式驱动装载机构作业已经变为可能。机械传动效率高,而且现有的机电一体化技术已经可以克服机械传动容易过载破坏等缺点。但是现有的多自由度可控式装载机构,大多只是对现有液压装载机构进行简单改进,利用二连杆机构替换液压装载机构中的液压系统,缺乏对杆件传动与液压缸传动动态性能差异的考虑,造成机构刚性差,抗过载能力小,运动学以及动力学性能差等缺点,难以满足实际作业需要,虽然解决了液压系统存在的一些不足,但很难适用于装载机设计生产。

### 发明内容

[0004] 本发明的目的在于已有技术存在的问题提供一种简易九杆两自由度机械式装载机构,在保证满足传统装载机作业要求及连杆机构结构简单的前提下,不仅避免现有液压式装载机可靠性差,传动效率低等缺点,而且保证该机械式装载机构具有运动学、动力学性能好,结构刚度大,抗过载能力强等优点。

[0005] 本发明通过一下技术方案来达到上述目的:

[0006] 一种简易九杆两自由度机械式装载机构,由机架、动臂抬升支链、铲斗控制支链组成。

[0007] 所述动臂抬升支链由动臂、第一主动杆、第一连杆、铲斗组成,所述动臂一端通过第一转动副与机架连接,另一端通过第二转动副与铲斗连接,所述第一主动杆一端通过第三转动副与机架连接,另一端通过第四转动副与第一连杆连接,第一连杆通过第五转动副与铲斗连接。

[0008] 所述铲斗控制支链由第二主动杆、第二连杆、第三连杆、拉杆组成,所述第二主动杆一端通过第六转动副与机架连接,另一端通过第七转动副与第二连杆连接,第二连杆通过第八转动副与拉杆连接,拉杆通过第九转动副与铲斗连接,所述第三连杆一端通过第十转动副与第二主动杆连接,另一端通过第十一转动副与拉杆连接。

[0009] 本发明突出优点在于:

[0010] 1、该机械式装载机构在保证满足传统装载机作业要求及连杆机构结构简单的前

提下,不仅避免了现有液压式装载机可靠性差,传动效率低等缺点,通过采用全新的连杆机构设计,提高了连杆部分的可靠性,改善了装载机构的力学性能,非常适合装载机设计与制造。

[0011] 2、该机械式装载机构与其他可控机构式装载机构相比,不仅结构紧凑,刚度大,提高了装载机构的抗过载能力,而且采用了运动学和动力学性能更为优越的新型结构,使该装载机构可靠性及动态稳定性能更好,非常适宜于制造大、中、小型装载机。

#### 附图说明

[0012] 图 1 为本发明所述一种简易九杆两自由度机械式装载机构示意图。

[0013] 图 2 为本发明所述一种简易九杆两自由度机械式装载机构动臂控制支链示意图。

[0014] 图 3 为本发明所述一种简易九杆两自由度机械式装载机构铲斗控制支链示意图。

[0015] 图 4 为本发明所述一种简易九杆两自由度机械式装载机构作业示意图。

#### 具体实施方式

[0016] 以下通过附图对本发明的技术方案作进一步说明。

[0017] 对照图 1、图 2、图 3、图 4,一种简易九杆两自由度机械式装载机构,由机架 1、动臂抬升支链、铲斗控制支链组成。

[0018] 对照图 1、图 2,所述动臂抬升支链由动臂 17、第一主动杆 3、第一连杆 5、铲斗 7 组成,所述动臂 17 一端通过第一转动副 16 与机架 1 连接,另一端通过第二转动副 18 与铲斗 7 连接,所述第一主动杆 3 一端通过第三转动副 2 与机架 1 连接,另一端通过第四转动副 4 与第一连杆 5 连接,第一连杆 5 通过第五转动副 6 与铲斗 7 连接。

[0019] 对照图 1、图 3,所述铲斗控制支链由第二主动杆 14、第二连杆 19、第三连杆 11、拉杆 9 组成,所述第二主动杆 14 一端通过第六转动副 15 与机架 1 连接,另一端通过第七转动副 13 与第二连杆 19 连接,第二连杆 19 通过第八转动副 20 与拉杆 9 连接,拉杆 9 通过第九转动副 8 与铲斗 7 连接,所述第三连杆 11 一端通过第十转动副 12 与第二主动杆 14 连接,另一端通过第十一转动副 10 与拉杆 9 连接。

[0020] 对照图 1、图 2、图 3、图 4,所述一种简易九杆两自由度机械式装载机构可通过机架 1 安装可安装在行走底盘上,所述动臂控制支链通过第一主动杆 3 的驱动控制,完成动臂 17 的抬升或者下降动作,所述铲斗控制支链通过第二主动杆 14 的驱动控制,完成铲斗 7 的翻转作业,根据实际作业要求,通过动臂控制支链和铲斗控制支链的相互配合,共同完成动臂 17 抬升、下降,铲斗 7 装载和卸料等装载作业任务。

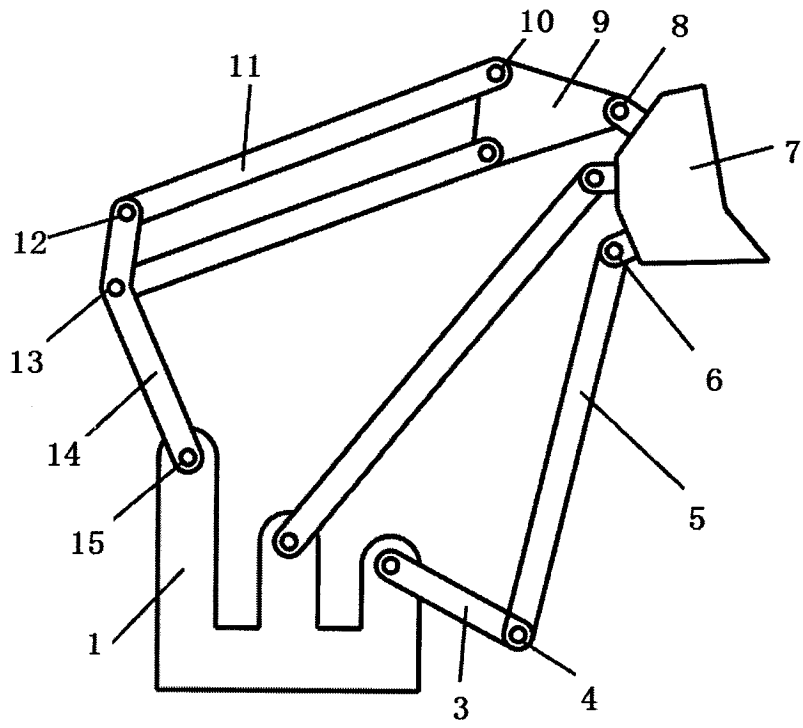


图 1

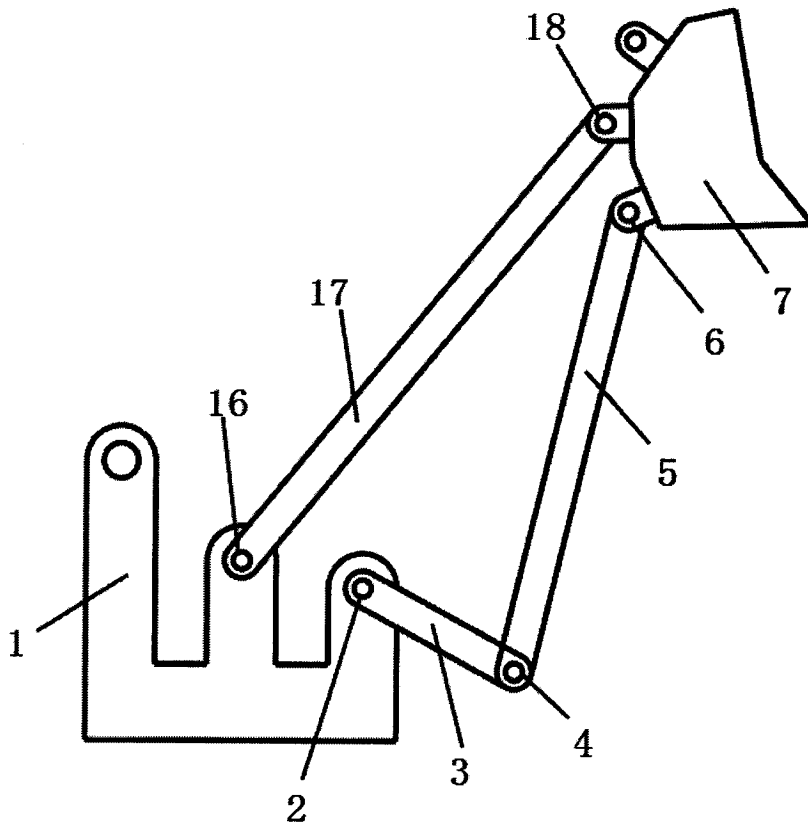


图 2

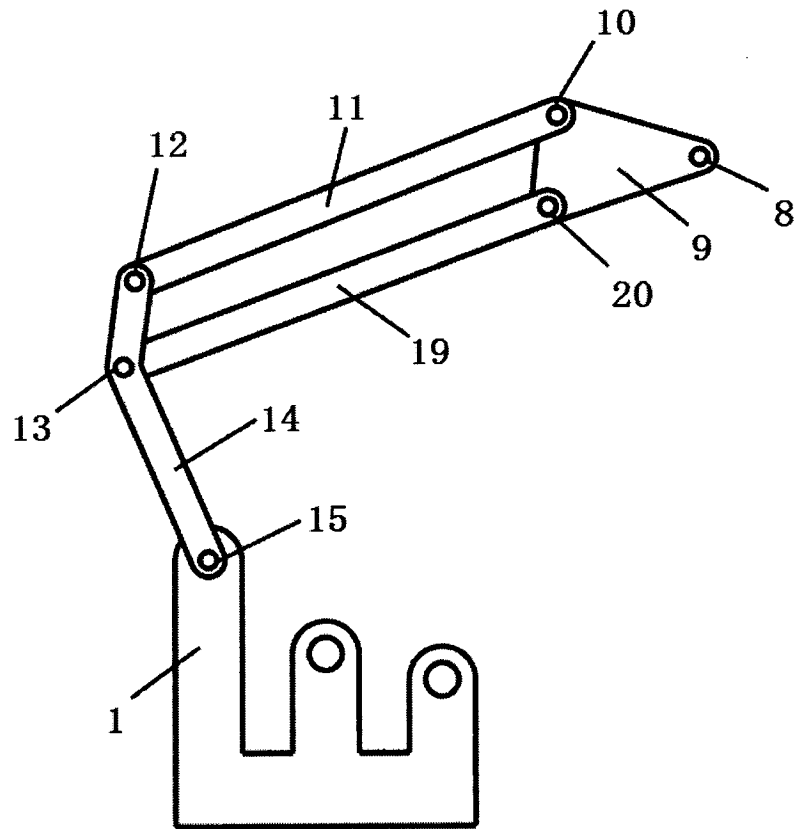


图 3

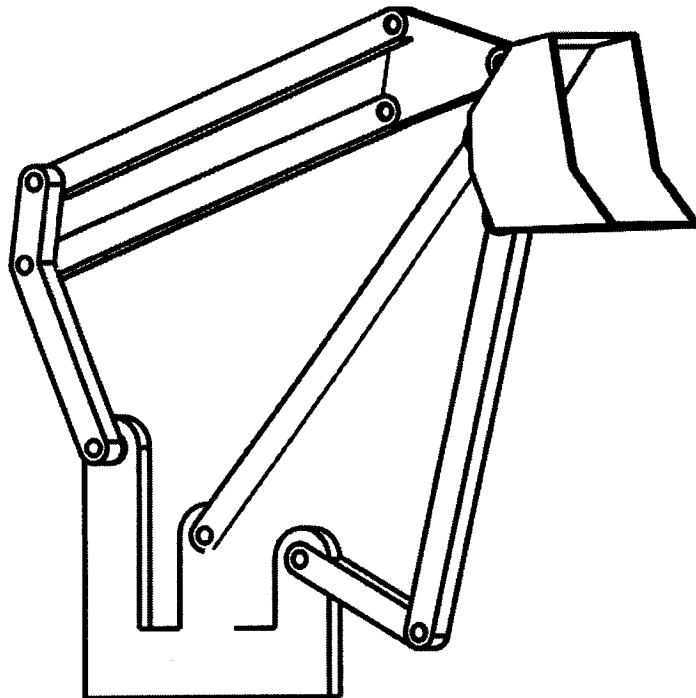


图 4