



DEMANDE INTERNATIONALE PUBLIEE EN VERTU DU TRAITE DE COOPERATION EN MATIERE DE BREVETS (PCT)

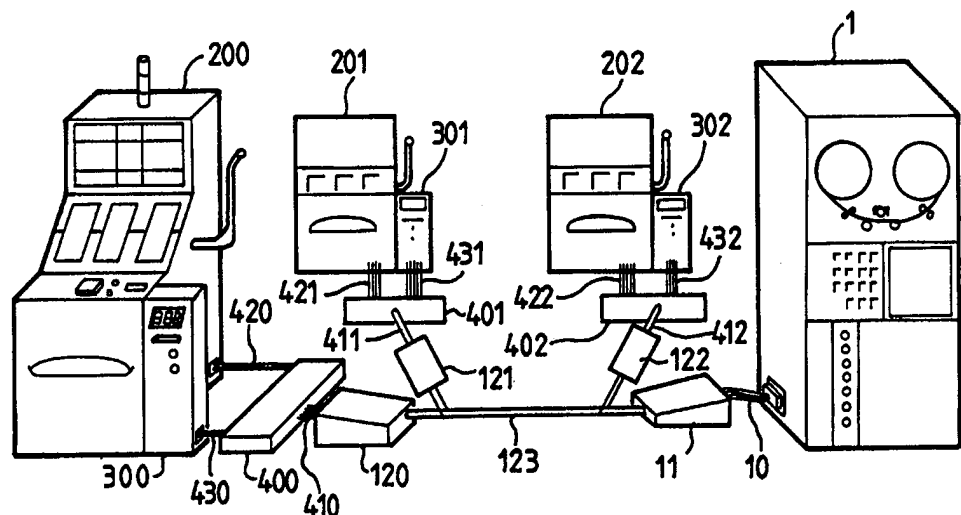
<p>(51) Classification internationale des brevets ⁶ : G07F 17/32, 9/08</p>	<p>A1</p>	<p>(11) Numéro de publication internationale: WO 98/47114 (43) Date de publication internationale: 22 octobre 1998 (22.10.98)</p>
<p>(21) Numéro de la demande internationale: PCT/FR98/00583 (22) Date de dépôt international: 20 mars 1998 (20.03.98) (30) Données relatives à la priorité: 97/04734 11 avril 1997 (11.04.97) FR (71) Déposant (pour tous les Etats désignés sauf US): GEMPLUS S.C.A. [FR/FR]; Avenue du Pic de Bertagne, Parc d'activités de Gémenos, F-13881 Gémenos Cedex (FR). (72) Inventeurs; et (75) Inventeurs/Déposants (US seulement): ORUS, Hervé [FR/FR]; 20, rue de la Grafounie, Zac Lou Caire, F-13470 Carnoux en Provence (FR). FOGLINO, Jean-Jacques [FR/FR]; Les Terrasses de l'Audiguier, F-13790 Peynier (FR). (74) Mandataire: NONNENMACHER, Bernard; Gemplus S.C.A., Z.I. Athelia III, Voie Antiope, F-13705 La Ciotat Cedex (FR).</p>	<p>(81) Etats désignés: AU, CA, CN, JP, US, brevet européen (AT, BE, CH, DE, DK, ES, FI, FR, GB, GR, IE, IT, LU, MC, NL, PT, SE). Publiée Avec rapport de recherche internationale.</p>	

(54) Title: DATA AND VALUE UNIT TRANSFER SYSTEM ON SLOT MACHINE NETWORK

(54) Titre: SYSTEME DE TRANSFERT DE DONNEES ET D'UNITES DE VALEUR SUR UN RESEAU DE MACHINES A SOUS

(57) Abstract

The invention concerns data transfer in a network of slot machines (200, 201, 202) equipped with means for transferring value units (300, 301, 302) and communicating by data transfer connection (123) with a central management unit (1). The invention is characterised in that it consists of a device (400) for transferring data comprising a multi-channel connection, a first channel (410) being allocated the network data transfer connection (123) with the central management unit (1), a second channel (420) being assigned to a slot machine (200), a third channel (430) being assigned to a value unit transfer device, and the device comprises data transfer switching means, for operating main data transmissions between two main channels (410, 420) and for operating secondary transmissions between a main channel (420) and a secondary channel (430).



(420) being assigned to a slot machine (200), a third channel (430) being assigned to a value unit transfer device, and the device comprises data transfer switching means, for operating main data transmissions between two main channels (410, 420) and for operating secondary transmissions between a main channel (420) and a secondary channel (430).

(57) Abrégé

L'invention concerne le transfert de données dans un réseau de machines à sous (200, 201, 202) dotées d'organes de transfert d'unités de valeur (300, 301, 302) et communiquant par une liaison de transfert de données (123) avec un organe central de gestion (1). L'invention prévoit un dispositif (400) de transfert de données comportant une liaison multicanal, un premier canal (410) étant affecté à la liaison de transfert de données (123) du réseau avec l'organe central de gestion (1), un deuxième canal (420) étant affecté à une machine à sous (200), un troisième canal (430) étant affecté à un organe de transfert d'unités de valeur, et en ce que le dispositif comporte des moyens de commutation des transferts de données, permettant d'une part d'effectuer des transmissions principales de données entre deux canaux principaux (410, 420), d'autre part d'effectuer des transmissions secondaires de données entre un canal principal (420) et un canal secondaire (430).

UNIQUEMENT A TITRE D'INFORMATION

Codes utilisés pour identifier les Etats parties au PCT, sur les pages de couverture des brochures publiant des demandes internationales en vertu du PCT.

AL	Albanie	ES	Espagne	LS	Lesotho	SI	Slovénie
AM	Arménie	FI	Finlande	LT	Lituanie	SK	Slovaquie
AT	Autriche	FR	France	LU	Luxembourg	SN	Sénégal
AU	Australie	GA	Gabon	LV	Lettonie	SZ	Swaziland
AZ	Azerbaïdjan	GB	Royaume-Uni	MC	Monaco	TD	Tchad
BA	Bosnie-Herzégovine	GE	Géorgie	MD	République de Moldova	TG	Togo
BB	Barbade	GH	Ghana	MG	Madagascar	TJ	Tadjikistan
BE	Belgique	GN	Guinée	MK	Ex-République yougoslave de Macédoine	TM	Turkménistan
BF	Burkina Faso	GR	Grèce	ML	Mali	TR	Turquie
BG	Bulgarie	HU	Hongrie	MN	Mongolie	TT	Trinité-et-Tobago
BJ	Bénin	IE	Irlande	MR	Mauritanie	UA	Ukraine
BR	B Brésil	IL	Israël	MW	Malawi	UG	Ouganda
BY	Bélarus	IS	Islande	MX	Mexique	US	Etats-Unis d'Amérique
CA	Canada	IT	Italie	NE	Niger	UZ	Ouzbékistan
CF	République centrafricaine	JP	Japon	NL	Pays-Bas	VN	Viet Nam
CG	Congo	KE	Kenya	NO	Norvège	YU	Yougoslavie
CH	Suisse	KG	Kirghizistan	NZ	Nouvelle-Zélande	ZW	Zimbabwe
CI	Côte d'Ivoire	KP	République populaire démocratique de Corée	PL	Pologne		
CM	Cameroun	KR	République de Corée	PT	Portugal		
CN	Chine	KZ	Kazakstan	RO	Roumanie		
CU	Cuba	LC	Sainte-Lucie	RU	Fédération de Russie		
CZ	République tchèque	LI	Liechtenstein	SD	Soudan		
DE	Allemagne	LK	Sri Lanka	SE	Suède		
DK	Danemark	LR	Libéria	SG	Singapour		
EE	Estonie						

SYSTEME DE TRANSFERT DE DONNEES ET D'UNITES DE VALEUR
SUR UN RESEAU DE MACHINES A SOUS.

La présente invention concerne le domaine des machines à sous, telles que les dispositifs de jack-pot et les autres dispositifs de jeux d'argent individuels du type de ceux que l'on trouve dans les casinos.

5 On connaît des machines à sous pouvant recevoir ou émettre des transferts électroniques d'argent correspondant à des mises ou à des gains pour le compte d'un joueur. Ces transferts électroniques ont l'intérêt d'éviter le transport et la manipulation de grandes
10 quantités de monnaie.

Le document EP-A-0 360 613 décrit ainsi un système de transfert électronique d'unités de valeur entre une machine à sous et une carte à puce stockant un compte d'unités de valeur d'un joueur.

15 Le document décrit en particulier une machine à sous spéciale comprenant un transcripteur d'unités de valeur sur carte à puce.

Un inconvénient d'une telle machine à sous intégrant un monnayeur électronique est qu'elle ne
20 permet pas de relever et de vérifier les transferts et les opérations de jeu comportant de la monnaie électronique.

On connaît des systèmes sécurisés de gestion de parc de machines à sous dans lesquels les machines sont
25 reliées en réseau avec un ordinateur central gérant toutes les données comptables. Les machines reçoivent les transferts électroniques d'argent uniquement à partir de l'ordinateur central.

Cependant, les joueurs ne disposent plus de la
30 liberté d'effectuer isolément leurs opérations de jeu,

les mises de fond initiales et les gains étant comptabilisés par un opérateur dans l'ordinateur central, généralement un caissier du casino.

Un inconvénient général de ces systèmes de machines à sous est qu'ils ne peuvent s'adapter à tout type de moyens de paiement, cartes bancaires, billets, pièces, jetons, ou virements électroniques centralisés selon la mode du moment ou les préférences des joueurs.

Un but de l'invention est de réaliser un dispositif pour réseau de machines à sous permettant de s'adapter à divers modes de paiement tout en permettant une vérification comptable aisée des opérations de jeu par un organe central de gestion.

Un autre but de l'invention est de réaliser un dispositif pour machine à sous apte à effectuer des virements électroniques permettant de relier ces machines en réseau avec un organe central de gestion.

Ces buts sont atteints selon l'invention en prévoyant qu'une machine à sous apte à traiter des virements électroniques, un monnayeur électronique transmettant des virements électroniques et l'organe central de gestion supervisant les virements et les transferts de données sont interconnectés par un dispositif de commutation et de coordination de transferts de données, du type multiplexeur, aiguillant les transferts de données ou d'unités de valeur de la machine à sous soit vers le monnayeur électronique soit vers l'organe central de gestion.

Des monnayeurs électroniques peuvent ainsi être insérés dans un réseau de machines à sous, sans modification du réseau de transfert de données. D'autre part, les machines à sous prévues pour être connectées individuellement à un monnayeur électronique peuvent ainsi être reliées en réseau avec un organe central de

gestion.

De façon avantageuse, l'invention prévoit d'intercaler les échanges de données de la machine à sous et du monnayeur avec les échanges de données de la machine à sous et de l'organe de gestion.

Divers types de monnayeurs appelés par la suite organes de transfert d'unités de valeur peuvent de plus être connectés sur une machine, en prévoyant que le dispositif traduit le protocole de transmission de données utilisé par le monnayeur selon le protocole utilisable par la machine.

Selon l'invention, il est prévu un dispositif de transfert de données destiné à s'insérer dans un réseau de machines à sous dotées d'organes de transfert d'unités de valeur, communiquant par une liaison de transfert de données avec un organe central de gestion, caractérisé en ce que le dispositif comporte une liaison multicanal, un premier canal étant affecté à la liaison de transfert de données du réseau avec l'organe central de gestion, un deuxième canal étant affecté à une machine à sous, un troisième canal étant affecté à un organe de transfert d'unités de valeur, et en ce que le dispositif comporte des moyens de commutation des transferts de données, permettant d'une part d'effectuer des transmissions principales de données entre deux canaux principaux, d'autre part d'effectuer des transmissions secondaires de données entre un canal principal et un canal secondaire.

De façon avantageuse, des moyens de coordination des transferts de données mettent au moins un canal en attente lorsqu'une transmission est effectuée entre deux autres canaux.

De façon avantageuse, les moyens de coordination

permettent d'effectuer simultanément des transmissions principales et des transmissions secondaires, les transmissions secondaires étant intercalées entre les transmissions principales.

5 L'invention prévoit en outre de constituer un réseau de transfert de données comprenant au moins une machine à sous, au moins un organe de transfert d'unités de valeur et une liaison de transfert de données communiquant avec un organe central de gestion,
10 caractérisé en ce qu'il comporte des moyens de commutation et de coordination des transferts de données permettant d'une part, de transmettre des données entre la machine à sous et l'organe de transfert d'unités de valeur et d'autre part, de
15 transmettre des données entre la machine à sous et la liaison du réseau.

La mise en oeuvre de l'invention sera mieux comprise à la lecture de la description et des dessins ci-après, donnés à titre d'exemple non-limitatifs ; sur
20 les dessins annexés :

- la figure 1 représente des machines à sous mises en réseau avec un ordinateur central selon l'art antérieur ;

25 - La figure 2 représente un réseau de machines à sous et de transpositeurs de données sur carte à puce reliés à un ordinateur central, avec des moyens de commutation et de coordination des transferts de données selon l'invention ; et,

30 - La figure 3 représente un schéma de réalisation de dispositif de transfert de données destiné à un tel réseau et comportant des moyens de commutation et de coordination de transfert de données selon l'invention.

Un exemple connu de mise en réseau de machines de

jeu est illustré à la figure 1. Une telle mise en réseau permet de relever les opérations de jeu effectuées avec les machines à sous 200, 201 et 202 pour établir la comptabilité d'un casino par exemple ou
5 pour contrôler la régularité des opérations effectuées.

Il est envisagé actuellement de développer des réseaux de machines à sous en dehors des casinos pour étendre l'utilisation des machines de jeu à des lieux divers tels que des salles de jeux privées, des salles
10 de bar, ou développer des machines de jeu domestiques.

Le réseau permet de transmettre des données entre une machine à sous 200 et un organe central de gestion 1 de façon à stocker des données relatives aux opérations de jeu. On peut notamment transmettre le
15 montant des mises et des gains d'un joueur et le solde de ses opérations de jeu. Cette transmission de données peut en outre comporter un transfert d'unité de valeurs entre le réseau et la machine de jeu, l'ordinateur central 1 gérant par exemple un compte d'unités de
20 valeur du joueur ou distribuant des primes à un joueur régulier.

Un tel réseau comporte notamment des machines à sous 200, 201, 202, de type connu, reliés par des moyens de liaison 123 de réseau à un ordinateur central
25 1, ou tout autre système centralisé de gestion.

Les moyens de liaison 123 du réseau peuvent être constitués par tout type de liaison permettant une transmission de données, notamment des données numériques.

30 La transmission peut être de toute nature, électrique, radio ou optique par exemple, en utilisant des moyens de liaison adéquats tel que des câbles, antennes ou fibres optiques.

De façon générale, les moyens de liaison 123 du

réseau sont reliés aux machines à sous 200, 201, 202 et à l'ordinateur 1 par des adaptateurs 120, 121, 122 et 11. De tels dispositifs adaptent le mode de transmission utilisé sur la liaison du réseau au mode
5 de transmission de données utilisé par la machine. Les adaptateurs peuvent aussi servir d'interface pour une mise en forme des données selon des protocoles prédéfinis de transfert de données.

Dans le cas d'un réseau local de machines à sous de
10 casino, les moyens de liaison sont par exemple constitués par une liaison série de type RS 485 sur câble blindé ou sur une connexion bifilaire. La liaison peut aussi être une liaison parallèle pour permettre un plus grand débit de données.

Dans le cas d'un réseau étendu de machines à sous
15 disposées dans divers lieux publics et privés, la liaison peut être avantageusement une liaison téléphonique. Chaque machine de jeu 200, 201 ou 202 est dans ce cas reliée aux moyens de liaison par un
20 modulateur démodulateur de type MODEM téléphonique représenté à la figure 1 sous la référence 120, 121 ou 122 respectivement. L'ordinateur central 1 est dans ce cas relié également par un MODEM téléphonique 11 aux
moyens de liaison 123 du réseau.

L'invention met en oeuvre des machines à sous
25 pouvant recevoir des transferts de données correspondant à des transferts d'unités de valeur. Un joueur peut ainsi effectuer des virements monétaires électroniques pour miser ou comptabiliser ces gains.
30 Diverses procédures de transfert sont envisagées.

Des comptes d'unités de valeur peuvent ainsi être gérés par l'organe central 1, chaque joueur disposant d'une carte du type carte magnétique, carte à puce, ou carte sans contact pour l'identifier et autoriser les

opérations à partir de son compte en créditant ou débitant la machine à sous.

Une autre procédure prévoit que chaque joueur dispose d'une carte à puce, du type carte téléphonique, stockant des unités de valeur pour effectuer des mises de jeu. Chaque machine est alors dotée d'un transcripteur de données sur carte à puce, permettant de lire et d'enregistrer les unités de valeur débitées et/ou créditées. Des informations sur le joueur telles que son âge, ses habitudes de jeu peuvent aussi être stockées sur la carte et transmises par le transcripteur. Une variante avantageuse de cette procédure prévoit de jouer sur une machine à sous avec une carte bancaire, la machine étant dotée d'un lecteur/validateur de carte bancaire adapté.

Des exemples de réalisation d'organes de transfert d'unités de valeur sont décrits dans des documents de brevet, en particulier dans la demande de brevet FR - 96 10031 au nom de la demanderesse. Ces descriptions sont incorporées à la présente à titre d'exemple de réalisation.

Une autre procédure avantageuse prévoit que le joueur puisse jouer avec des billets, chaque machine étant dotée d'un appareil de reconnaissance de billets de banque. L'appareil transfère ainsi électroniquement les sommes correspondantes vers la machine à sous avant que le joueur effectue ses mises. Inversement la machine à sous peut créditer l'appareil pour que le joueur recouvre ses gains sous forme de billets.

De façon générale donc, l'invention prévoit que chaque machine 200, 201 ou 202 est dotée d'un organe de transfert d'unités de valeur 300, 301 ou 302 qui échange des messages de données numériques correspondant aux sommes d'argent en jeu ou à d'autres

informations.

De plus, l'invention prévoit que les machines de jeu 200, 201, 202 dotées de tels organes de transfert d'unités de valeur soient connectées en réseau 123 avec un organe central de gestion 1 afin de surveiller la régularité des opérations de jeu ou d'effectuer des relevés comptables, fiscaux ou des actions promotionnelles, telles que remise d'unités de valeur à un joueur régulier.

Un tel réseau 123 de machines à sous 200, 201 et 202 reliées à l'organe central de gestion 1 peut donc servir au transfert de données de tout type, y compris des données correspondant à des unités de valeur.

On voit donc que divers types de moyens de paiement et de délivrance des gains peuvent être utilisés d'après l'invention, tels que des cartes à puce, des cartes sans contact, des cartes bancaires, des billets, des pièces, ou des jetons ou des virements d'unités de valeur. Il suffira de prévoir un monnayeur électronique, plus généralement appelé organe de transfert d'unités de valeur, apte à vérifier la validité du moyen de paiement et à effectuer le virement électronique d'unités de valeur correspondant vers la machine à sous.

La machine 200 qui a été représentée en figure 2 peut bien-sûr être une machine à monnayeur électronique 300 exclusivement, mais aussi une machine à double monnayeur, c'est-à-dire une machine qui comporte outre ce monnayeur électronique 300, un monnayeur à pièces ou à jetons visible figure 1.

Dans le cas d'une machine à double monnayeur, le joueur aura, conformément à l'invention, la possibilité de jouer avec des pièces ou jetons et de se faire restituer ses gains uniquement sous la forme de pièces.

Selon l'invention, il est prévu des moyens de commutation 400 permettant, d'une part de transmettre des données entre la machine à sous et l'organe de transfert d'unités de valeur, d'autre part de
5 transmettre des données entre la machine à sous et l'organe central de gestion via les moyens de liaison 123 du réseau.

De tels moyens de commutation 400 permettent d'aiguiller les transmissions de données provenant de
10 la machine à sous ou destinées à la machine à sous.

Dans un premier état, les moyens de commutation 400 permettent ainsi à la machine à sous 200 et à l'organe de transfert d'unités de valeur 300 d'échanger des données, notamment des unités de valeur de jeu.

15 Par exemple si l'organe de transfert 300 est un transcripteur de données sur carte à puce, la machine 200 peut ainsi être informée du solde d'unités de valeur stockées sur la carte à puce et décompter des unités de valeur sur la carte. Réciproquement lorsque
20 le joueur gagne des parties, la machine 200 transfère les gains d'unités de valeur vers le transcripteur 300 qui les enregistre sur la carte à puce. La machine 200 et le transcripteur de données 300 peuvent en outre échanger des informations sur le joueur, informations
25 stockables sur la carte.

Dans un deuxième état, les moyens de commutation 400 permettent à la machine à sous 200 de recevoir et d'envoyer des données sur les moyens de liaison 123 du réseau. Les données peuvent notamment provenir ou être
30 destinées à un ordinateur central 1 connecté au réseau 123. Les données échangées peuvent être de toute nature, par exemple des unités de valeur de jeu si l'organe central 1 gère le compte de valeur du joueur ou si l'organe central attribue des parties gratuites

aux joueurs réguliers dans une application de fidélisation de la clientèle.

On peut ainsi transmettre des informations sur le joueur ou des données relatives aux opérations effectuées avec une carte déterminée ou sur une machine déterminée, afin de permettre un relevé comptable ou une vérification des opérations.

Il est préférable de prévoir que les moyens de commutation 400 permettent en outre de transmettre des données directement entre l'organe de transfert 300 et les moyens de liaison 123 du réseau donc entre l'organe de transfert d'unités de valeur 300 et l'organe central de gestion 1.

Comme visible figure 2, l'invention est réalisée de préférence sous la forme d'un dispositif 400 contenant des moyens de commutation MUX, le dispositif 400 étant relié aux moyens de liaison du réseau 123, à une machine à sous 200 et à un organe de transfert 300.

On peut prévoir aussi que les moyens de commutation MUX sont disposés dans la machine à sous 200 ou dans l'organe de transfert 300.

Un tel dispositif de commutation 400 ou MUX comporte de préférence une liaison multicanal comportant au moins trois canaux d'entrée-sortie. Un premier canal 410, affecté à l'ordinateur central 1, est relié par un adaptateur 120 aux moyens de liaison 123 du réseau.

Un deuxième canal 420, affecté à la machine à sous 200, est relié à cette machine 200.

Un troisième canal 430, affecté à l'organe de transfert 300, est relié à cet organe de transfert 300.

Selon l'invention, les moyens de commutation MUX du dispositif 400 mettent ainsi en communication deux des trois canaux précités.

Les moyens de commutation MUX peuvent être constitués simplement par un dispositif multiplexeur ou démultiplexeur.

On entend par multiplexeur un circuit électronique
5 comportant un canal d'entrée et plusieurs canaux de sortie et effectuant la liaison entre le canal d'entrée et un des canaux de sortie selon un signal de sélection de la sortie. Un multiplexeur peut notamment remettre en forme les données présentées sur le canal d'entrée
10 afin d'effectuer un relais de transmission de données vers le canal de sortie.

Inversement, on entend par démultiplexeur, un circuit électronique comportant plusieurs canaux
15 d'entrée et un canal de sortie et effectuant la liaison entre un des canaux d'entrée et la sortie selon un signal de sélection de l'entrée. Un démultiplexeur peut notamment relayer les données transmises.

Le dispositif de transfert de données peut être réalisé simplement à partir d'un circuit électronique à
20 base de "multiplexeur/démultiplexeur" à trois canaux de type connu. Divers types de réalisation d'un tel circuit peuvent être envisagés par l'homme de l'art et ne seront pas détaillés dans la présente. Nous exposons simplement le fonctionnement d'un tel dispositif simple
25 de multiplexage.

Considérons qu'une transmission de données doit être effectuée entre l'organe central 1 et la machine
30 200. Le début du message de donnée reçu sur le canal 410 de l'organe central comporte un signal indiquant le canal destinataire 420.

Un signal correspondant, interne au dispositif de commutation, sélectionne l'un des deux canaux mis en communication, tandis qu'un autre signal interne sélectionne l'autre des deux canaux mis en

communication.

Dans cet exemple, le premier signal sélectionne le canal 410 et un multiplexeur/démultiplexeur du dispositif de transfert. Le second signal sélectionne le canal 420 et un deuxième multiplexeur/démultiplexeur du dispositif de transfert. Les deux canaux 410 et 420 sont ainsi interconnectés.

Les données peuvent alors être transmises depuis l'organe central 1 vers la machine 200 tout comme elles peuvent être transmises depuis la machine 200 vers l'organe central 1.

Il est préférable de prévoir dans ce cas que le troisième canal 430 soit déconnecté. Aucun des deux premiers canaux 410, 420 n'est alors en communication avec le troisième canal 430.

On évite ainsi de brouiller le transfert de données entre les deux premiers canaux ou d'amorcer un protocole de communication par erreur avec le troisième canal 430.

De préférence il est prévu des moyens de coordination qui mettent en attente les canaux qui ne sont pas en communication.

Dans notre exemple, un signal d'attente peut ainsi être envoyé sur le troisième canal 430 lorsque les deux premiers canaux 410 et 420 sont en communication.

Lorsqu'un message doit être transmis sur le canal 430, l'organe de transfert 300 observe si un signal d'attente est présent sur son canal 430. Si il n'y a pas de signal d'attente c'est-à-dire que la machine à sous 200 n'est pas en communication avec le réseau 123, l'organe de transfert 300 peut émettre son message.

Considérons par exemple qu'un joueur effectue une opération de jeu sur la machine à sous 200 avec une carte à puce. En se présentant devant la machine, le

joueur insère sa carte dans un transcripteur de données sur carte à puce jouant le rôle d'organe de transfert d'unités de valeur 300. Une lecture des données enregistrées sur la carte à puce est réalisée par ce transcripteur. Le transcripteur peut ainsi connaître et stocker le solde d'unités de valeur de la carte correspondant à la somme d'argent à la disposition du joueur. Le transcripteur peut encore contrôler la validité de la carte à puce à partir de données numériques d'identification de la carte, notamment de son numéro de série et de clés de reconnaissance ou de clés de cryptographie secrètes en appliquant un algorithme de calcul ou un algorithme de cryptographie. De tels algorithmes bien connus ne seront pas détaillés dans la présente.

Le transcripteur 300 peut alors transmettre ces informations à la machine à sous 200, en émettant un message consistant en une série de données relative au solde d'unités de valeur lu sur la carte à puce.

Le transcripteur commence son message en signalant l'organe destinataire du message, et les moyens de commutation, reconnaissant le destinataire, mettent en communication les canaux 430 et 420 correspondant à l'émetteur et au destinataire du message, joignant ainsi le transcripteur 300 à la machine à sous 200. Une fois que la machine 200 reçoit le message, elle peut retourner un signal de réception au transcripteur.

Les moyens de commutation peuvent maintenir les deux canaux 420 et 430 en communication tant que le dialogue se poursuit entre le transcripteur 300 et la machine à sous 200, l'autre canal 410 étant maintenu en attente.

De préférence toutefois, il est prévu qu'après avoir transmis le message à la machine à sous 200 et en

attendant que la machine calcule sa réponse, le dispositif peut disposer de cet intervalle pour intercaler une transmission de données entre l'organe central de gestion 1 et l'organe de transfert d'unités de valeur 300 ou même entre l'organe central 1 et la machine à sous 200.

L'invention prévoit donc des moyens de coordination des transferts de données permettant d'intercaler une transmission secondaire de données entre des transmissions principales de données.

On peut ainsi effectuer simultanément des transmissions principales et des transmissions secondaires, les transmissions secondaires étant intercalées entre les transmissions principales.

Dans notre exemple, la machine à sous 200 est donc informée du solde d'unités de valeur disponible sur la carte à puce du joueur ou reçoit un transfert d'unités de valeur correspondant à la mise d'une partie de jeu.

Ainsi, la machine à sous 200 peut répercuter des informations à l'ordinateur central 1, via le réseau, sur les opérations de jeu qu'elle effectue.

Une fois l'échange de données avec le transcripteur 300 terminé, les moyens de coordination de transfert de données suppriment le signal d'attente sur le canal 410. La machine à sous 200 peut alors demander à transmettre des informations à l'ordinateur central 1.

La machine à sous 200 peut notamment signaler à l'organe central 1, l'identification de la carte, son solde d'unité de valeur, le montant des mises en jeu ou des gains réalisés.

Ce dialogue s'effectue par l'intermédiaire des moyens de liaison 123 du réseau et d'adaptateurs 120, 121, 122, 11 de type connu.

L'organe central 1 peut être relié par une liaison

123 commune à toutes les machines à sous 200, 201, 202 ou par des liaisons individuelles avec chaque machine.

Les moyens de liaison peuvent en effet être communs à un ensemble de machines à sous 200, 201, 202 auquel
5 cas une seule transmission peut avoir lieu à tout instant entre une des machines et l'organe central de gestion 1. Par exemple, les machines peuvent être reliées à l'organe central par une liaison unique, chaque machine se branchant sur cette liaison de type
10 câble de liaison série ou bus de liaison parallèle. Dans ce cas, les moyens de liaison 123 du réseau sont reliés à l'organe central 1 par un adaptateur simple convertissant ou relayant le mode de transmission des données. L'adaptateur exécute de plus un programme
15 déterminant la machine émettrice ou destinataire d'une transmission de données.

De façon alternative, le réseau peut comporter des moyens de liaison individuels entre chaque machine à sous et l'organe central 1.

20 Par exemple, les machines à sous peuvent être reliées individuellement par liaison bifilaire à l'organe central 1. Dans ce cas, l'organe central est de préférence relié aux moyens de liaison 123 du réseau par un dispositif central de commutation selon
25 l'invention comportant autant de canaux que de machines reliées (non représenté). L'organe central dialogue ainsi avec une machine à sous déterminée, par exemple la machine 200, l'organe central 1 et une liaison bifilaire aboutissant à la machine à sous 200 étant mis
30 en communication. Le dispositif central de commutation effectue la connexion du canal 10 de l'organe central 1 avec un des canaux du dispositif central reliés individuellement à une machine à sous 200, 201 ou 202 respective. La liaison bifilaire aboutissant à une

machine à sous 200 peut toujours comporter un adaptateur 120 et un dispositif de commutation 400 relié à un organe de transfert 300 et à la machine 200.

5 Les autres canaux du dispositif central de commutation de l'organe central 1 sont alors mis en attente. Les dispositifs 401 et 402 connectés aux machines 201 et 202 reçoivent alors un signal d'attente sur leur canal 411 et 412 connecté au dispositif central de commutation.

10 Après le dialogue entre la machine à sous 200 et l'organe central 1, les signaux d'attente disparaissent. L'organe central 1 peut alors dialoguer avec une autre machine à sous 201 ou 202 du réseau, si le canal correspondant 411 ou 412 ne comporte pas de
15 signal d'attente. Le dispositif 400 comportant des moyens de commutation peut pour sa part prendre en compte un nouvel échange de messages entre la machine 200 et son transcripteur 300.

20 Un mode de réalisation particulier des moyens de commutation et de coordination des transferts de données selon l'invention va maintenant être détaillé. De tels moyens de commutation peuvent être intégrés à un dispositif 400 d'interconnexion de machine à sous 200 et de transcripteur 300 au réseau 123, le
25 dispositif étant avantageusement intégré à un boîtier isolé comme visible figure 2.

30 On notera cependant que les moyens de commutation peuvent être intégrés à l'un quelconque des éléments du réseau, soit la machine à sous 200, soit le transcripteur 300, soit l'ordinateur central 1, voire même intégrés aux moyens de liaison 123 du réseau. Ces moyens de commutation peuvent aussi être répartis et dispersés sur chaque élément du réseau.

La figure 3 illustre une réalisation de moyens de

commutation sous la forme d'un circuit électronique appelé par la suite circuit de multiplexage MUX.

Dans la présente, on entend par multiplexage le fait de transmettre des données sur deux canaux de liaison sélectionnés parmi au moins trois canaux, les données venant du premier des deux canaux sélectionnés étant transmises vers le second canal sélectionné, et inversement, les données venant du second canal sélectionné étant transmises vers le premier canal sélectionné.

Le circuit de multiplexage MUX comprend dans ce mode de réalisation un microprocesseur MP, une mémoire de programme MO, une mémoire de données MV et une mémoire de configuration CF. La mémoire de programme MO est constituée de préférence par une mémoire morte de type ROM. La mémoire de données MV est de préférence constituée par une mémoire vive de type RAM. La mémoire de configuration CF est de préférence constituée par une mémoire morte effaçable et programmable électriquement de type EEPROM.

Le microprocesseur MP est relié par un ou des bus de données à des interfaces d'entrée/sortie.

Pour un dispositif 400 de commutation comportant trois canaux 410, 420 et 430 tel qu'illustré figure 2, le circuit de multiplexage MUX correspondant comporte ainsi trois interfaces IR, IM et IT.

La première interface IR est connectée aux moyens de liaison 123 du réseau et à l'organe central de gestion 1. La deuxième interface IM est connectée à une liaison 420 reliée à la machine à sous 200. La troisième interface IT est connectée à une liaison 430 reliée au transcripteur 300 de données sur cartes à puce.

Le multiplexeur MP exécute un programme

d'instructions stockées dans sa mémoire morte MO. Il stocke les données dans la mémoire vive MV que ce soit des données intermédiaires prévues par le programme d'instructions ou des données d'état comme des données relatives à l'état de transmission, d'attente, de début ou de fin de message. En outre, il peut stocker les données de message dans la mémoire vive MV en vue d'une transmission différée.

Le microprocesseur consulte en outre la mémoire de configuration CF afin de transmettre les données selon un protocole de transmission précis dont les paramètres figurent de préférence en mémoire morte effaçable CF de façon à pouvoir être modifiées.

En effet, les protocoles de transmission de données varient selon les machines à sous, les organes de transfert d'unités de valeur, les organes centraux de gestion ou les moyens de liaison utilisés. Il est donc préférable de faire figurer leur caractéristiques et des programmes de codage/décodage correspondants dans une mémoire morte séparée, de préférence une mémoire facilement reprogrammable de type EEPROM.

Les interfaces IR, IM et IT mettent en forme les signaux électriques correspondant aux données transmises. Les interfaces peuvent comporter avantageusement un tampon d'entrée ou "buffer" stockant les données reçues d'un canal lorsque celui-ci n'est pas en communication. Le tampon ou "buffer" peut en outre maintenir un signal constant en sortie de ce canal, tel que le signal d'attente précité pendant que le microprocesseur effectue d'autres instructions.

Sur la figure 3, on a représenté en pointillés d'autres circuits optionnels tels que des traducteurs de protocoles TR, TT et TM. Ces circuits de traduction de protocole convertissent les données transmises sur

un canal selon un protocole déterminé vers un autre protocole adapté au circuit se trouvant en aval tel que le microprocesseur MP lui-même ou l'ordinateur (traducteur TR) ou la machine à sous 200 (traducteur TM) ou le transcripteur (traducteur TT).

La traduction de protocole peut encore être effectuée par le microprocesseur MP, si celui-ci peut faire appel à des programmes et des données de conversion stockés par exemple dans la mémoire de configuration CF.

Un module de sécurité MS peut être avantageusement prévu dans le circuit de multiplexage MUX. Le module de sécurité MS permet de sécuriser les échanges d'informations, notamment les données d'identification de la carte ou les données relatives aux soldes d'unité de valeur de jeu. Le module de sécurité comporte de préférence des algorithmes de cryptage ou de données d'identification et des données de cryptage ou des clés d'identification. Divers algorithmes et données de cryptage peuvent être mis en oeuvre par l'homme de l'art, plusieurs demandes de brevet au nom de la demanderesse décrivant de tels algorithmes.

Un exemple de sécurisation de transferts de données sur le réseau est exposé ci-après en considérant un algorithme standard d'encryptage de données, type algorithme DES, permettant de certifier les données numériques échangées entre la carte CJ1, le transcripteur T, la machine de jeu et l'organe central de gestion 1. En utilisant un algorithme DES, le cryptage et le décryptage du certificat accompagnant les données transmises n'est possible et cohérent que si on utilise une clé secrète.

Les algorithmes de cryptage de données de type DES comportent des séries de calculs complexes qui ne

seront pas détaillés dans la présente.

Un exemple de mise en oeuvre d'algorithmes DES sera exposé en considérant simplement que l'algorithme fournit un nombre crypté, appelé clé de session K', à partir d'un premier nombre donné, appelé clé d'identification K et d'un nombre aléatoire Rnd, selon l'exemple de la formule suivante :

$$K' = \text{DES}(K, \text{Rnd})$$

10 La complexité des algorithmes DES rend impossible la découverte d'une clé d'identification secrète K à partir de la clé de session K' et du nombre aléatoire Rnd.

15 La figure 4 illustre la mise en oeuvre d'un algorithme DES. L'algorithme est mis en oeuvre pour certifier un message, par l'émetteur du message qui peut être une machine à sous 200, un organe de transfert d'unités de valeur 300, une carte à puce ou même un dispositif de commutation selon l'invention.

20 L'émetteur comporte alors un module de sécurité MS disposant dans une zone mémoire inaccessible d'au moins une clé d'identification secrète Kt. Le module de sécurité de l'émetteur génère un nombre pseudo aléatoire Rnd1. A partir de ces deux nombres Rnd1 et

25 Kt, l'algorithme DES mis en oeuvre par le module de sécurité calcule une clé de session Kt'.

Cette clé de session Kt' peut servir de certificat d'authentification et être envoyée avec le nombre aléatoire Rnd1 et les données à certifier. Cependant,

30 pour rendre toute découverte des clés impossible, il est prévu d'appliquer une seconde fois l'algorithme DES. Comme visible figure 3, l'émetteur du message à certifier, demande au destinataire, l'organe central 1 par exemple, de lui fournir un second nombre aléatoire

Rnd2.

L'algorithme DES est à nouveau appliqué à la clé de session Kt' et au second nombre aléatoire Rnd2 par le module de sécurité de l'émetteur pour calculer un
5 certificat C.

Le message de données est alors envoyé au destinataire accompagné du certificat C et du nombre aléatoire Rnd1 calculés par la carte. Ainsi les clefs utilisées, en particulier la clé d'identification
10 secrète Kt et la clé de session Kt' , ne sont pas échangées.

L'authentification du message de données est effectué en recalculant un certificat C' à partir des mêmes données. L'algorithme est donc une seconde fois
15 mis en oeuvre pour authentifier le message par le destinataire du message. le destinataire doit donc comporter un second module de sécurité, avec en mémoire la clé d'identification secrète Kt . Le second module sécurisé peut alors calculer la clé de session Kt' à
20 partir de la clé d'identification Kt et du nombre aléatoire Rnd1.

Le second module sécurisé dispose encore du nombre aléatoire Rnd2 qu'il a fourni précédemment à l'émetteur. A partir de ces deux nombres Rnd2 et Kt' ,
25 le second module de sécurité calcule à nouveau un certificat C' en appliquant une seconde fois l'algorithme DES.

En vérifiant que le certificat C calculé par l'émetteur correspond au certificat C' recalculé par
30 son module de sécurité, le destinataire peut authentifier le message de donnée reçu.

Notons qu'une nouvelle clé de session Kt' et un nouveau certificat C sont recalculés à chaque certification de message désirée. On évite ainsi qu'une

machine pirate du réseau puisse utiliser une certification précédente.

Avec un tel module de sécurité MS, le circuit de multiplexage MUX peut ainsi identifier les émetteurs
5 lui envoyant des messages, notamment les cartes à puce lues par des transcripteurs, et peut en outre crypter et décrypter les messages transmis par chaque émetteur sur le réseau. Le circuit de multiplexage MUX peut aussi être chargé de crypter les données relatives au
10 solde d'unités de valeur et les transferts d'unités de valeur, c'est-à-dire les montants transférés au cours d'opérations de jeu.

Le fonctionnement du circuit de multiplexage sera mieux compris à partir de deux exemples d'échanges de
15 messages.

Considérons que l'ordinateur central envoie un message destiné à une machine à sous 200. Les circuits MUX des dispositifs de commutation 400, 401 et 402 reçoivent le début du message. Les circuits MUX des
20 dispositifs 401 et 402 correspondant aux machines 201 et 202 non concernées déconnectent leur canal respectif 411 et 412. Les machines à sous 201 et 202 peuvent cependant échanger des messages avec leur organe de transfert d'unités de valeur 301 et 302,
25 respectivement.

Le circuit MUX du dispositif 400 met en attente le canal 430 vers l'organe de transfert 300, l'interface IT envoyant un signal d'attente.

Le circuit MUX du dispositif 400 traduit le
30 message, le microprocesseur MP ou les traducteurs TR et TM traduisant les données d'un protocole vers le protocole reconnu par l'électronique de la machine. Enfin, l'interface IM du circuit MUX envoie ou répète ce message à la machine à sous 200 via le canal de

liaison 420.

De préférence après que ce premier message a été transmis, le dispositif 400 n'attend pas la réponse de la machine 200 et se prépare à accepter un message venant d'un canal quelconque 410, 420 ou 430 pour transmettre ce nouveau message pendant que la machine calcule sa réponse. Dans ce cas, dès la fin du premier message, le dispositif supprime tout signal d'attente sur ses canaux 410, 420 et 430.

Le dispositif 400 peut aussi attendre la réponse de la machine 200. Quand le message de réponse revient au circuit de multiplexage MUX du dispositif 400, le circuit analyse, traduit et répète le message à l'organe central de gestion 1 via le canal de liaison 123 du réseau. Lorsque les échanges de messages entre l'organe central 1 et la machine 200 sont terminés, le circuit de multiplexage MUX libère le canal 430 relié à l'organe de transfert 300. La machine à sous peut alors reprendre les échanges de données et d'unités de valeur avec l'organe de transfert 300.

Au cours de tels échanges de messages, les machines à sous 200, 201 et 202 informent l'organe central de leur état. Une machine 200 peut être par exemple en état de non-fonctionnement, d'erreur de transmission, ou dans un état normal.

De façon avantageuse, les transferts d'unités de valeur peuvent être refusés par le circuit de multiplexage si la machine est en état de non-fonctionnement. Ainsi, lorsque le circuit de multiplexage MUX est informé que l'organe de transfert d'unités de valeur désire créditer la machine à sous, le circuit MUX scrute un indicateur d'état de la machine à sous. En fonction de l'état de la machine, il effectue ou non l'opération de transfert d'unités de

valeur.

Lors d'un tel échange de messages entre l'organe de transfert 300 et la machine à sous 200, le circuit MUX du dispositif 400 met en attente le canal 410 relié au
5 réseau.

Le circuit MUX traduit et répète le message de transfert d'unités de valeur à destination de la machine à sous 200. La machine 200 vérifie le cryptage du message et enregistre le montant transféré.

10 Le circuit de multiplexage MUX attend la réponse de la machine à sous 200, la traduit et la dirige vers l'organe de transfert 300.

Inversement, quand le joueur désire que ses gains lui soient délivrés, la machine à sous et l'organe de transfert échangent un message de transfert d'unités de valeur. L'organe de transfert d'unités de valeur 300 vérifie le cryptage du message et délivre les gains. Si l'organe de transfert est un transcripteur de données sur carte à puce, par exemple, il enregistre le nouveau
15 solde d'unités de valeur en mémoire de la carte. Après cette opération, l'organe de transfert 300 envoie une réponse conventionnelle si l'opération s'est bien déroulée et le circuit de multiplexage MUX du dispositif 400 la transmet à la machine.

25 Une fois les échanges entre la machine à sous 200 et son transcripteur 300 achevés, ou de préférence après chaque message transmis, le signal d'attente émis sur le canal 410 par l'interface IR du circuit de multiplexage MUX est supprimé.

30 On notera qu'une variante de moyens de commutation selon l'invention peut prévoir de transmettre directement des données entre le canal 430 de l'organe de transfert d'unités de valeur 300 et le canal 410 relié à l'ordinateur central 1 par les moyens de

liaison du réseau.

Un avantage de cette variante est que l'ordinateur reçoit directement des données de solde fournies par l'organe de transfert 300, ou des informations sur le
5 joueur enregistrées sur une carte à puce par exemple.

Un dispositif selon l'invention comportant un circuit de multiplexage MUX avec traducteurs TM et TT peut avantageusement être utilisé pour traduire
10 simplement les messages échangés entre une machine 200 et son organe de transfert d'unités de valeur 300, cet ensemble machine à sous - organe de transfert 200, 300 n'étant pas nécessairement relié à un réseau. Le dispositif 400 joue alors un simple rôle d'interface pour traduire les messages selon le protocole prévu
15 convenant au circuit destinataire.

Les moyens de commutation selon l'invention sont de préférence disposés dans un boîtier isolé pouvant se connecter sur les liaisons électroniques prévues sur des machines existantes. Ainsi, la mise en réseau de
20 machines à sous fonctionnant déjà avec monnayeur électronique ou la connexion à un monnayeur électronique de machines pouvant déjà être mises en réseau est possible à peu de frais.

Un autre avantage de l'invention est qu'elle permet
25 de constituer un réseau avec des machines à sous et des transcodeurs utilisant des protocoles de transmission de messages différents.

L'invention permet en outre de sécuriser les transferts de données, en particulier les transferts
30 d'unités de valeur correspondant à des sommes d'argent, en prévoyant le cryptage des messages.

D'autres variantes de réalisation, avantages et caractéristiques de l'invention, apparaîtront à l'homme du métier sans sortir du cadre des revendications ci-

après.

REVENDICATIONS

1. Dispositif (400,401,402) de transfert de données destiné à s'insérer dans un réseau de machines à sous (200,201,202) dotées d'organes de transfert d'unités de valeur (300,301,302), communiquant par une liaison de transfert de données (123) avec un organe central de gestion (1), caractérisé en ce que le dispositif (400) comporte une liaison multicanal (MUX), un premier canal (410) étant affecté à la liaison de transfert de données (123) du réseau avec l'organe central de gestion (1), un deuxième canal (420) étant affecté à une machine à sous (200), un troisième canal (430) étant affecté à un organe de transfert d'unités de valeur, et en ce que le dispositif comporte des moyens de commutation (MUX) des transferts de données, permettant d'une part d'effectuer des transmissions principales de données entre deux canaux principaux (410,420), d'autre part d'effectuer des transmissions secondaires de données entre un canal principal (420) et un canal secondaire (430).

2. Dispositif selon la revendication précédente, caractérisé en ce que les moyens de commutation (MUX) des transferts de données permettent en outre d'effectuer d'autres transmissions secondaires entre l'autre canal principal (410) et le canal secondaire (430).

3. Dispositif selon l'une des revendications précédentes, caractérisé en ce qu'il comporte des moyens de coordination (MP) des transferts de données, les moyens de coordination analysant un message de

données transmis, reconnaissant le canal destinataire et transmettant le message de données sur le canal destinataire.

4. Dispositif selon l'une des revendications précédentes, caractérisé en ce qu'il comporte des moyens de coordination (MP) des transferts de données mettant au moins un canal (430) en attente lorsqu'une transmission est effectuée entre deux autres canaux (410,420).

5. Dispositif selon l'une des revendications précédentes, caractérisé en ce qu'il comporte des moyens de coordination (MP) des transferts de données permettant d'intercaler une transmission secondaire de données entre des transmissions principales de données.

6. Dispositif selon la revendication 5, caractérisé en ce que les moyens de coordination (MP) permettent d'effectuer simultanément des transmissions principales et des transmissions secondaires, les transmissions secondaires étant intercalées entre les transmissions principales.

7. Dispositif selon l'une des revendications précédentes, caractérisé en ce qu'il comporte des moyens de coordination des transferts de données (MP) permettant de reconnaître qu'une machine à sous (200) est en état de non fonctionnement, et signalant l'état de la machine sur le canal (410) affecté à la liaison du réseau avec l'organe central de gestion (1) et/ou sur le canal (430) affecté à l'organe de transfert d'unités de valeur (300) en empêchant tout transfert de données lorsque la machine est en état de non fonctionnement.

8. Dispositif selon l'une des revendications

précédentes, caractérisé en ce qu'il comporte des moyens de traduction (TR, TM, TT) de protocole de transfert de données.

5 9. Dispositif (400, MUX) selon la revendication 8, caractérisé par son utilisation comme interface de traduction des transferts de données entre une machine à sous (200) et un organe de transfert d'unités de valeur (300).

10 10. Dispositif selon l'une des revendications précédentes, caractérisé en ce qu'il comporte un module de sécurisation (MS) calculant un certificat d'authentification à partir de données secrètes stockées en mémoire du module.

15 11. Dispositif selon l'une des revendications précédentes, caractérisé en ce que les données transmises sont accompagnées d'un certificat d'authentification calculé par un module de sécurisation (MS) afin d'authentifier l'origine des données.

20 12. Dispositif selon la revendication 10 ou 11, caractérisé en ce que le module de sécurisation (MS) du dispositif (MUX) vérifie que le certificat d'authentification calculé correspond à un certificat d'authentification accompagnant les données à
25 transmettre afin d'authentifier l'origine des données.

13. Dispositif selon l'une des revendications précédentes, caractérisé en ce qu'au moins un canal (410, 420, 430) comporte un tampon d'entrée (IR, IM, IT) mettant en forme et/ou stockant les données transmises.

30 14. Dispositif (400, MUX) selon l'une des revendications précédentes, caractérisé en ce qu'il intègre un adaptateur (AD) convertissant un mode de

transmission de données en un autre mode de transmission pour adapter le mode de transmission utilisable sur la liaison de transfert de données du réseau (123) au mode de transmission utilisable par le
5 dispositif (MUX).

15. Réseau de transfert de données comprenant au moins une machine à sous (200), au moins un organe de transfert d'unités de valeur (300) et une liaison de transfert de données (123) communiquant avec un organe
10 central de gestion (1) caractérisé en ce qu'il comporte au moins un dispositif (400) selon l'une des revendications précédentes.

16. Réseau de transfert de données comprenant au moins une machine à sous (200), au moins un organe de
15 transfert d'unités de valeur (300) et une liaison de transfert de données (123) communiquant avec un organe central de gestion (1), caractérisé en ce qu'il comporte des moyens de commutation et de coordination (MUX) des transferts de données permettant d'une part,
20 de transmettre des données entre la machine à sous (200) et l'organe de transfert d'unités de valeur (300) et d'autre part, de transmettre des données entre la machine à sous (200) et la liaison du réseau (123).

17. Réseau selon la revendication 16, caractérisé
25 en ce que les moyens de commutation et de coordination (MUX) des transferts de données permettent en outre de transmettre des données entre l'organe de transfert d'unités de valeur (300) et la liaison du réseau (123).

18. Réseau selon la revendication 16 ou 17,
30 caractérisé en ce que les moyens de commutation et de coordination (MUX) des transferts de données permettent d'intercaler des transmissions à partir de l'organe

central de gestion (1) avec des transmissions à partir de l'organe de transfert d'unités de valeur (300).

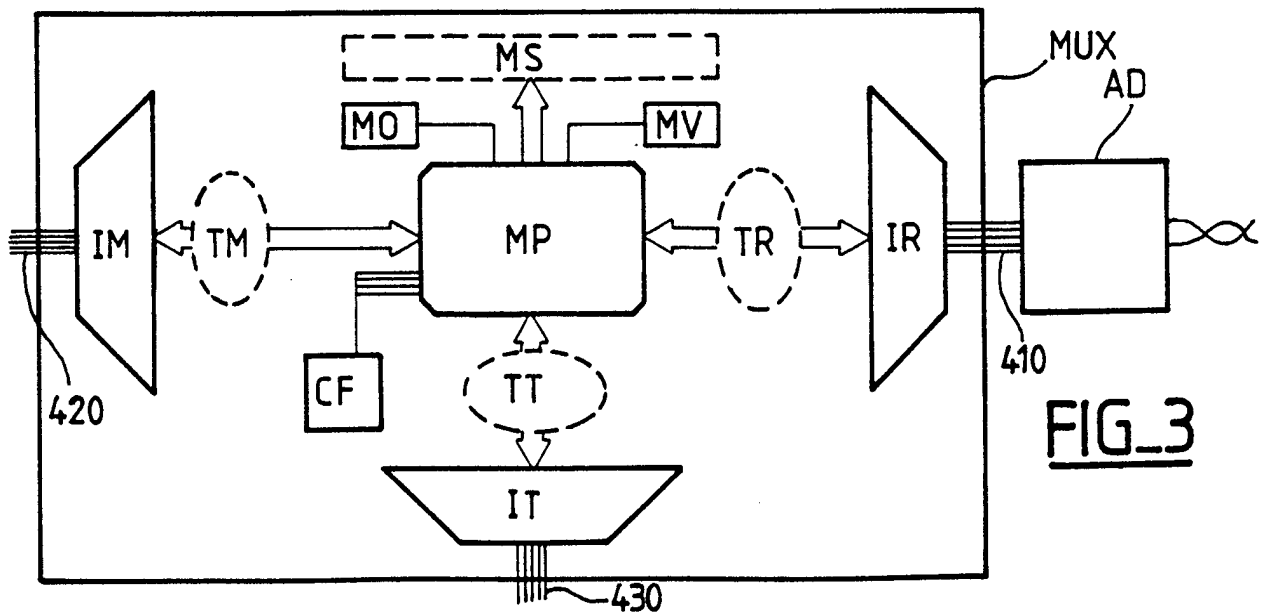
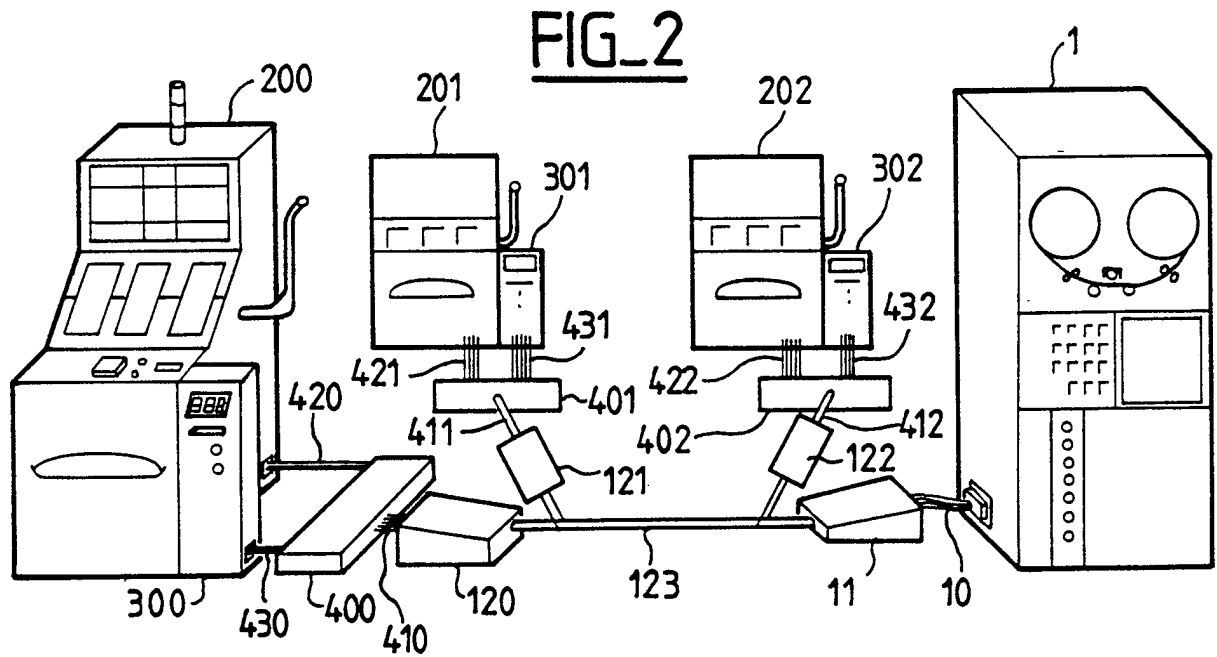
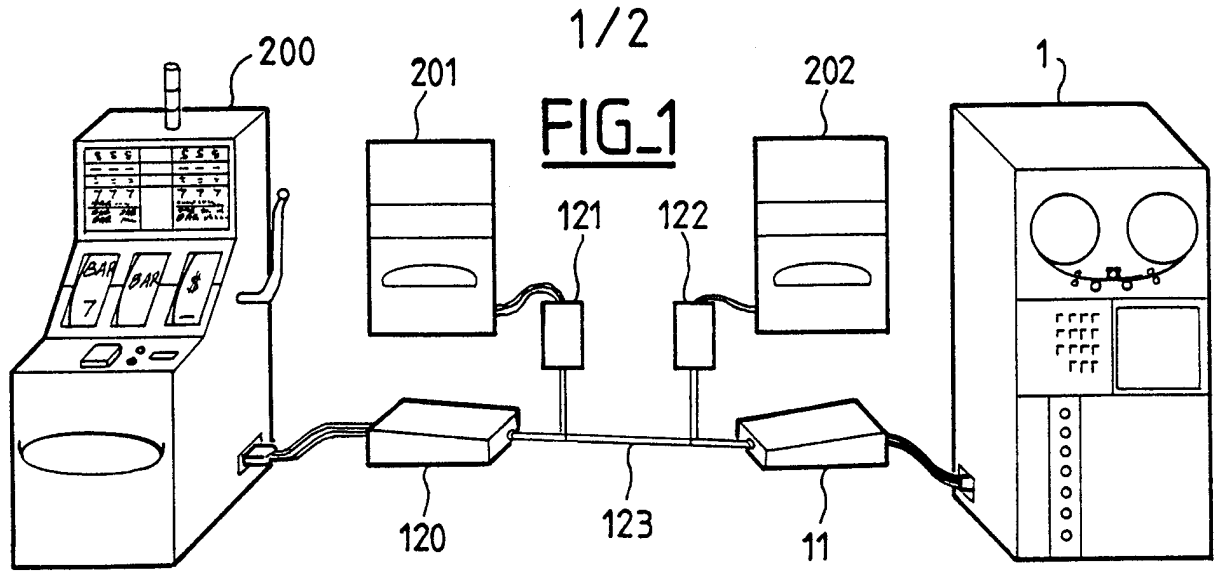
5 19. Réseau selon l'une des revendications 16 à 18, caractérisé en ce que les moyens de commutation et de coordination (MUX) des transferts de données comportent en outre des moyens de traduction (TR, TT, TM) de protocole de transfert de données.

10 20. Dispositif selon l'une des revendications 1 à 14, caractérisé en ce que l'organe de transfert d'unités de valeur (300,301,302) est un transcripteur de données sur carte à puce.

15 21. Dispositif selon l'une des revendications 1 à 14, caractérisé en ce que l'organe de transfert d'unités de valeur (300,301,302) est un transcripteur de données sur carte sans contact.

22. Dispositif selon l'une des revendications 1 à 14, caractérisé en ce que l'organe de transfert d'unités de valeur (300,301,302) est un transcripteur de données sur carte bancaire.

20 23. Dispositif selon l'une des revendications 1 à 14, caractérisé en ce que l'organe de transfert d'unités de valeur (300,301,302) est un appareil d'encaissement de billets de banque.



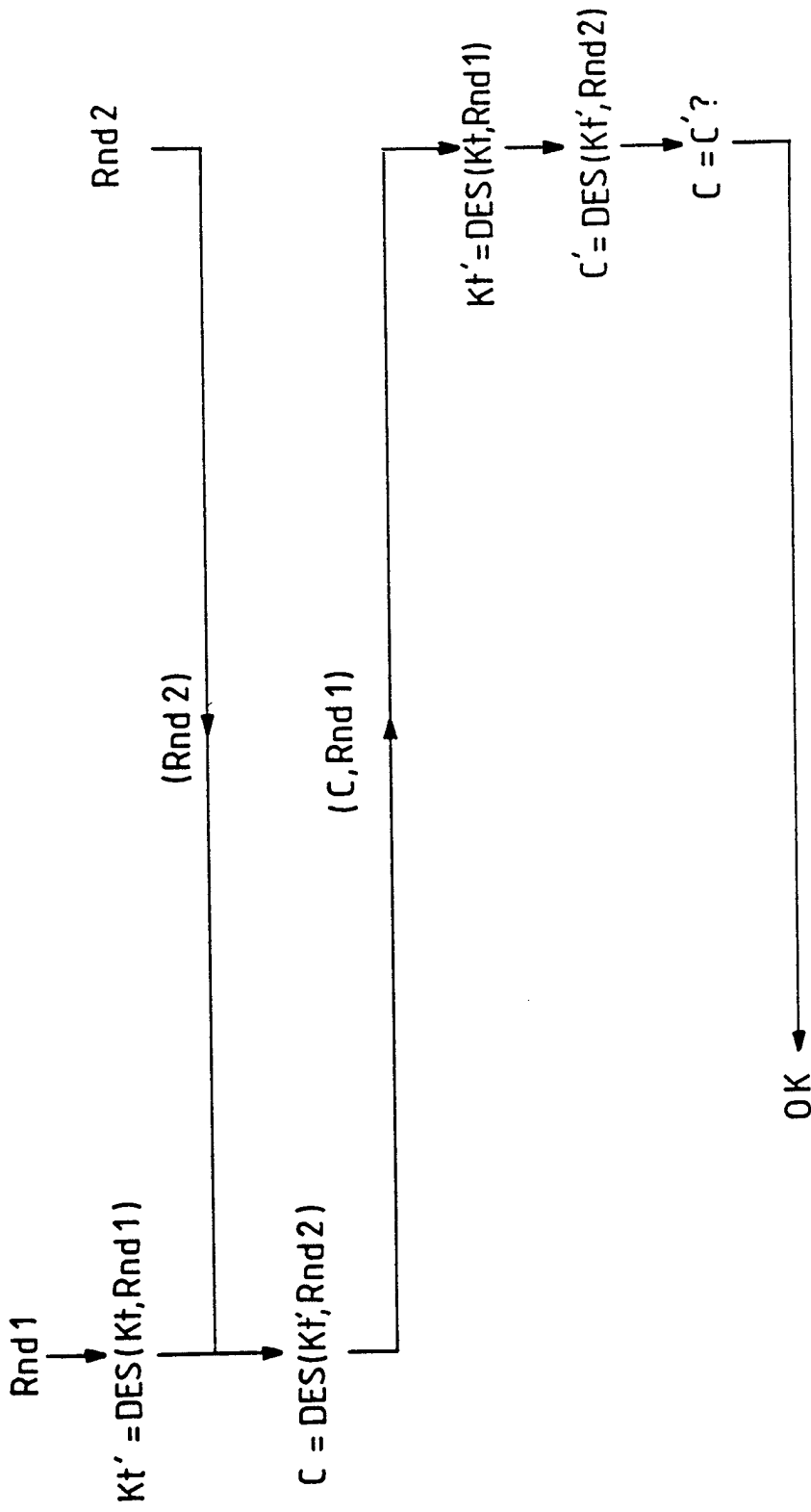


FIG. 4

INTERNATIONAL SEARCH REPORT

International Application No

PCT/FR 98/00583

A. CLASSIFICATION OF SUBJECT MATTER
 IPC 6 G07F17/32 G07F9/08

According to International Patent Classification (IPC) or to both national classification and IPC

B. FIELDS SEARCHED

Minimum documentation searched (classification system followed by classification symbols)

IPC 6 G07F

Documentation searched other than minimum documentation to the extent that such documents are included in the fields searched

Electronic data base consulted during the international search (name of data base and, where practical, search terms used)

C. DOCUMENTS CONSIDERED TO BE RELEVANT

Category °	Citation of document, with indication, where appropriate, of the relevant passages	Relevant to claim No.
A	EP 0 534 718 A (BALLY MANUFACTURING CORPORATION) 31 March 1993 see abstract; claims; figures see page 2, line 54 - page 3, line 44 see page 9, line 43 - page 10, line 53 ---	1-3, 15-17, 20,22
A	FR 2 603 401 A (MAQUINAS AUTOMATICAS COMPUTERIZADAS) 4 March 1988 see the whole document ---	1-3,7, 15-17
A	US 5 470 079 A (M.M. LESTRANGE) 28 November 1995 see abstract; claims; figures 1,2 see column 5, line 6 - column 7, line 24 ---	1-3, 15-17,22
A	EP 0 342 797 A (UNIVERSAL) 23 November 1989 ---	

Further documents are listed in the continuation of box C.

Patent family members are listed in annex.

° Special categories of cited documents :

- "A" document defining the general state of the art which is not considered to be of particular relevance
- "E" earlier document but published on or after the international filing date
- "L" document which may throw doubts on priority claim(s) or which is cited to establish the publication date of another citation or other special reason (as specified)
- "O" document referring to an oral disclosure, use, exhibition or other means
- "P" document published prior to the international filing date but later than the priority date claimed

- "T" later document published after the international filing date or priority date and not in conflict with the application but cited to understand the principle or theory underlying the invention
- "X" document of particular relevance; the claimed invention cannot be considered novel or cannot be considered to involve an inventive step when the document is taken alone
- "Y" document of particular relevance; the claimed invention cannot be considered to involve an inventive step when the document is combined with one or more other such documents, such combination being obvious to a person skilled in the art.
- "&" document member of the same patent family

Date of the actual completion of the international search

21 July 1998

Date of mailing of the international search report

31/07/1998

Name and mailing address of the ISA

European Patent Office, P.B. 5818 Patentlaan 2
 NL - 2280 HV Rijswijk
 Tel. (+31-70) 340-2040, Tx. 31 651 epo nl,
 Fax: (+31-70) 340-3016

Authorized officer

David, J

INTERNATIONAL SEARCH REPORT

International Application No

PCT/FR 98/00583

C.(Continuation) DOCUMENTS CONSIDERED TO BE RELEVANT

Category °	Citation of document, with indication, where appropriate, of the relevant passages	Relevant to claim No.
A	EP 0 325 455 A (UNIVERSAL) 26 July 1989 -----	

INTERNATIONAL SEARCH REPORT

Information on patent family members

International Application No

PCT/FR 98/00583

Patent document cited in search report	Publication date	Patent family member(s)	Publication date
EP 0534718 A	31-03-1993	US 5429361 A	04-07-1995
		AT 146617 T	15-01-1997
		AU 693736 B	02-07-1998
		AU 1785997 A	19-06-1997
		AU 664384 B	16-11-1995
		AU 2529192 A	25-03-1993
		CA 2078936 A	24-03-1993
		DE 69216029 D	30-01-1997
		DE 69216029 T	24-07-1997
		ES 2099801 T	01-06-1997
		GR 3022859 T	30-06-1997
		JP 7024144 A	27-01-1995
		NZ 244274 A	21-12-1995
		ZA 9207244 A	08-07-1993
FR 2603401 A	04-03-1988	NONE	
US 5470079 A	28-11-1995	AU 2161895 A	04-01-1996
		CA 2151990 A	17-12-1995
		EP 0688003 A	20-12-1995
		JP 8180115 A	12-07-1996
EP 0342797 A	23-11-1989	JP 1288289 A	20-11-1989
		JP 6042914 B	08-06-1994
		AT 112082 T	15-10-1994
		AU 628330 B	17-09-1992
		AU 3386889 A	16-11-1989
		DE 68918329 D	27-10-1994
		DE 68918329 T	19-01-1995
		US 4964638 A	23-10-1990
EP 0325455 A	26-07-1989	JP 1188136 A	27-07-1989
		JP 2749581 B	13-05-1998
		AT 120023 T	15-04-1995
		AU 2862189 A	27-07-1989
		DE 68921651 D	20-04-1995
		DE 68921651 T	27-07-1995

RAPPORT DE RECHERCHE INTERNATIONALE

De. de Internationale No
PCT/FR 98/00583

A. CLASSEMENT DE L'OBJET DE LA DEMANDE
CIB 6 G07F17/32 G07F9/08

Selon la classification internationale des brevets (CIB) ou à la fois selon la classification nationale et la CIB

B. DOMAINES SUR LESQUELS LA RECHERCHE A PORTE

Documentation minimale consultée (système de classification suivi des symboles de classement)
CIB 6 G07F

Documentation consultée autre que la documentation minimale dans la mesure où ces documents relèvent des domaines sur lesquels a porté la recherche

Base de données électronique consultée au cours de la recherche internationale (nom de la base de données, et si cela est réalisable, termes de recherche utilisés)

C. DOCUMENTS CONSIDERES COMME PERTINENTS

Catégorie °	Identification des documents cités, avec, le cas échéant, l'indication des passages pertinents	no. des revendications visées
A	EP 0 534 718 A (BALLY MANUFACTURING CORPORATION) 31 mars 1993 voir abrégé; revendications; figures voir page 2, ligne 54 - page 3, ligne 44 voir page 9, ligne 43 - page 10, ligne 53 ---	1-3, 15-17, 20,22
A	FR 2 603 401 A (MAQUINAS AUTOMATICAS COMPUTERIZADAS) 4 mars 1988 voir le document en entier ---	1-3,7, 15-17
A	US 5 470 079 A (M.M. LESTRANGE) 28 novembre 1995 voir abrégé; revendications; figures 1,2 voir colonne 5, ligne 6 - colonne 7, ligne 24 --- -/--	1-3, 15-17,22

Voir la suite du cadre C pour la fin de la liste des documents

Les documents de familles de brevets sont indiqués en annexe

° Catégories spéciales de documents cités:

"A" document définissant l'état général de la technique, non considéré comme particulièrement pertinent

"E" document antérieur, mais publié à la date de dépôt international ou après cette date

"L" document pouvant jeter un doute sur une revendication de priorité ou cité pour déterminer la date de publication d'une autre citation ou pour une raison spéciale (telle qu'indiquée)

"O" document se référant à une divulgation orale, à un usage, à une exposition ou tous autres moyens

"P" document publié avant la date de dépôt international, mais postérieurement à la date de priorité revendiquée

"T" document ultérieur publié après la date de dépôt international ou la date de priorité et n'appartenant pas à l'état de la technique pertinent, mais cité pour comprendre le principe ou la théorie constituant la base de l'invention

"X" document particulièrement pertinent: l'invention revendiquée ne peut être considérée comme nouvelle ou comme impliquant une activité inventive par rapport au document considéré isolément

"Y" document particulièrement pertinent; l'invention revendiquée ne peut être considérée comme impliquant une activité inventive lorsque le document est associé à un ou plusieurs autres documents de même nature, cette combinaison étant évidente pour une personne du métier

"&" document qui fait partie de la même famille de brevets

Date à laquelle la recherche internationale a été effectivement achevée

21 juillet 1998

Date d'expédition du présent rapport de recherche internationale

31/07/1998

Nom et adresse postale de l'administration chargée de la recherche internationale

Office Européen des Brevets, P.B. 5818 Patentlaan 2
NL - 2280 HV Rijswijk
Tel. (+31-70) 340-2040, Tx. 31 651 epo nl,
Fax: (+31-70) 340-3016

Fonctionnaire autorisé

David, J

RAPPORT DE RECHERCHE INTERNATIONALE

Dem. de internationale No
PCT/FR 98/00583

C.(suite) DOCUMENTS CONSIDERES COMME PERTINENTS

Catégorie	Identification des documents cités, avec, le cas échéant, l'indication des passages pertinents	no. des revendications visées
A	EP 0 342 797 A (UNIVERSAL) 23 novembre 1989	
A	----- EP 0 325 455 A (UNIVERSAL) 26 juillet 1989 -----	

RAPPORT DE RECHERCHE INTERNATIONALE

Renseignements relatifs aux membres de familles de brevets

Demande internationale No

PCT/FR 98/00583

Document brevet cité au rapport de recherche	Date de publication	Membre(s) de la famille de brevet(s)	Date de publication
EP 0534718 A	31-03-1993	US 5429361 A	04-07-1995
		AT 146617 T	15-01-1997
		AU 693736 B	02-07-1998
		AU 1785997 A	19-06-1997
		AU 664384 B	16-11-1995
		AU 2529192 A	25-03-1993
		CA 2078936 A	24-03-1993
		DE 69216029 D	30-01-1997
		DE 69216029 T	24-07-1997
		ES 2099801 T	01-06-1997
		GR 3022859 T	30-06-1997
		JP 7024144 A	27-01-1995
		NZ 244274 A	21-12-1995
		ZA 9207244 A	08-07-1993
FR 2603401 A	04-03-1988	AUCUN	
US 5470079 A	28-11-1995	AU 2161895 A	04-01-1996
		CA 2151990 A	17-12-1995
		EP 0688003 A	20-12-1995
		JP 8180115 A	12-07-1996
EP 0342797 A	23-11-1989	JP 1288289 A	20-11-1989
		JP 6042914 B	08-06-1994
		AT 112082 T	15-10-1994
		AU 628330 B	17-09-1992
		AU 3386889 A	16-11-1989
		DE 68918329 D	27-10-1994
		DE 68918329 T	19-01-1995
		US 4964638 A	23-10-1990
EP 0325455 A	26-07-1989	JP 1188136 A	27-07-1989
		JP 2749581 B	13-05-1998
		AT 120023 T	15-04-1995
		AU 2862189 A	27-07-1989
		DE 68921651 D	20-04-1995
		DE 68921651 T	27-07-1995