

19



Octrooi Centrum  
Nederland

11 1032912

12 C OCTROOI<sup>20</sup>

21 Aanvraag om octrooi: 1032912

51 Int.Cl.:  
E06B5/16 (2006.01) E04C3/14 (2006.01)

22 Ingediend: 22.11.2006

41 Ingeschreven:  
23.05.2008 I.E. 2008/08

73 Octrooihouder(s):  
Berkvens Beheer B.V. te Someren.

47 Dagtekening:  
23.05.2008

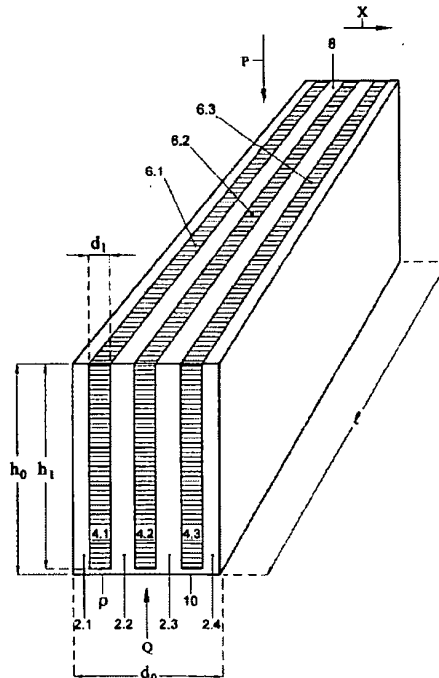
72 Uitvinder(s):  
Albert Fleury te Haasdonk (BE).

45 Uitgegeven:  
01.08.2008 I.E. 2008/08

74 Gemachtigde:  
Drs. M.J. Hatzmann c.s. te 2508 DH  
Den Haag.

54 Bouwelement omfattende hout, zoals een balk of plank.

57 Bouwelement omfattende hout, zoals een balk of plank, waarbij het bouwelement is samengesteld uit ten minste twee houtlagen van hout en ten minste een brandpreventielaag van een brandpreventie materiaal waarbij de ten minste ene brandpreventielaag tussen de ten minste twee houtlagen is opgenomen en waarbij het brandpreventiemateriaal een vast materiaal is dat niet brandt bij een temperatuur die lager is dan 850 °C en dat in Vrije toestand met tenminste een factor 2, bij voorkeur met tenminste een factor 3 en meer bij voorkeur met tenminste een factor 5 uitzet in volume ten gevolge van een temperatuurstijging van het brandpreventiemateriaal bij een brand die het brandpreventiemateriaal heeft bereikt.



NL C 1032912

De inhoud van dit octrooi komt overeen met de oorspronkelijk ingediende beschrijving met conclusie(s) en eventuele tekening(en).

Octrooi Centrum Nederland is een agentschap van het ministerie van Economische Zaken.

**Titel:    Bouwelement omvattende hout, zoals een balk of plank.**

De uitvinding heeft betrekking op een bouwelement omvattende hout, zoals een balk of een plank.

De uitvinding heeft tevens betrekking op het gebruik van een dergelijk bouwelement. Tevens heeft de uitvinding betrekking op een deur  
5    voorzien van een raamwerk en twee afdekplaten die aan weerszijden van het raamwerk zijn aangebracht. Voorts heeft de uitvinding betrekking op een kozijn voor tenminste een deur en/of tenminste een raam. De uitvinding heeft voorts betrekking op een werkwijze voor het vervaardigen van een bouwelement.

10            Een bouwelement omvattende hout, zoals een balk of plank is op zich bekend. Dergelijke bouwelementen worden onder meer toegepast in binnendeuren. Een dergelijke deur is voorzien van een raamwerk dat, althans in hoofdzaak, is vervaardigd van genoemde houten bouwelementen.

              Een dergelijk raamwerk is op zich bekend en is bijvoorbeeld  
15    voorzien van twee verticale stijlen, een bovenste horizontale regel en een onderste horizontale regel. De twee verticale stijlen, en de twee horizontale regels zijn vervaardigd van het houten bouwelement. Aan weerszijden van het raamwerk zijn afdekplaten aangebracht.

              Indien dergelijke bekende binnendeuren aan een bepaalde  
20    brandveiligheidsnorm moeten voldoen, zoals bijvoorbeeld de norm van een 30 of 60 minuten brandwerende deur, wordt gebruik gemaakt van houten bouwelementen waarvan het raamwerk, althans in hoofdzaak, van hardhout zoals merbau of meranti. Voorts is het bekend om tussen de afdekplaten een brandwerend materiaal zoals perliet of een minerale  
25    vezelplaatvulling aan te brengen. Doordat de bouwelementen bestaan uit hardhout kan worden voldaan aan de genoemde vereisten voor een 30 minuten of 60 minuten brandwerende deur. Dit laatste betekent dat

1032912

wanneer aan één zijde van de deur brand aanwezig is, het 30 respectievelijk 60 minuten duurt voordat de brand zich aan de andere zijde van de deur openbaart. De betreffende deur kan derhalve 30 respectievelijk 60 minuten stand houden tegen brand.

5 Een nadeel van de bekende deuren en daarmee van de bekende bouwelementen is dat hardhout steeds schaarser wordt en dat het gebruik van hardhout relatief duur is. Bovendien wordt hardhout in het algemeen als een zichtbaar mooie houtsoort gewaardeerd waarvan geen profijt wordt  
10 getrokken wanneer deze houtsoort zich aan een binnenzijde van de deur bevindt. Verder bestaan er milieutechnische bezwaren tegen het gebruik van met name tropisch hardhout.

De uitvinding beoogt een oplossing te verschaffen voor het genoemde probleem.

Een bouwelement volgens de uitvinding is dienovereenkomstig  
15 samengesteld uit ten minste twee houtlagen van hout en ten minste een brandpreventielaag van een brandpreventie materiaal waarbij de ten minste ene brandpreventielaag tussen de ten minste twee houtlagen is opgenomen en waarbij het brandpreventiemateriaal een vast materiaal is dat niet brandt bij een temperatuur die lager is dan 850 °C en dat in vrije  
20 toestand met tenminste een factor 2, bij voorkeur met tenminste een factor 3 en meer bij voorkeur met tenminste een factor 5 uitzet in volume ten gevolge van een temperatuurstijging van het brandpreventiemateriaal bij een brand die het brandpreventiemateriaal heeft bereikt. Genoemde uitzetting in volume kan kleiner zijn wanneer het brandpreventiemateriaal  
25 gedeeltelijk is opgenomen in een rigide ruimte, zoals in dit voorbeeld het geval is. Hierdoor kan drukopbouw in het uitgezette materiaal plaatsvinden omdat het dan niet volledig kan uitzetten.

Verrassenderwijs kan een dergelijk bouwelement worden toegepast in bijvoorbeeld deuren, dusdanig dat de deuren tevens kunnen voldoen aan  
30 genoemde brandwerende normen zonder dat het noodzakelijk is dat het

raamwerk bouwelementen omvat van hardhout. De ten minste twee  
houtlagen kunnen van een niet-hardhout zijn vervaardigd. Zo kunnen de  
ten minste twee houtlagen van vuren, esdoorn en/of grenen zijn  
vervaardigd. Dit zijn relatief goedkope houtsoorten. Verrassenderwijs kan  
5 het bouwelement volgens de uitvinding toch, in gebruik, voldoen aan  
genoemde brandwerende eisen.

In het bijzonder betreft het brandpreventiemateriaal een materiaal  
dat in vrije toestand met genoemde factor in volume uitzet wanneer de  
temperatuur van dat brandpreventiemateriaal stijgt tot boven een  
10 temperatuur  $T$  waarbij  $T$  in de range van  $100 - 180^{\circ}\text{C}$  ligt, meer bij voorkeur  
in de range van  $110 - 140^{\circ}\text{C}$ .

Wanneer het bouwelement volgens de uitvinding wordt gebruikt  
voor het vervaardigen van een deur geldt volgens de uitvinding dat de ten  
minste twee houtlagen en de ten minste ene brandpreventielaag zich elk in  
15 vlakken uitstrekken die althans in hoofdzaak loodrecht staan op een vlak  
van de deur. Voor de deur voorzien van een raamwerk dat, althans in  
hoofdzaak, is vervaardigd van bouwelementen volgens de uitvinding geldt  
dat de ten minste twee houtlagen en de ten minste ene brandpreventielaag  
van de bouwelementen zich elk in vlakken uitstrekken die althans in  
20 hoofdzaak loodrecht staan op de afdekplaten van de deur. Anders gezegd, de  
ten minste twee houtlagen en de ten minste ene brandpreventielaag van de  
bouwelementen zijn althans in hoofdzaak loodrecht gericht op het vlak van  
de deur.

Wanneer aan één zijde van een deur volgens de uitvinding een  
25 brand uitbreekt zal al relatief snel het hout van de bouwelementen gaan  
verbranden. Dit zal relatief gemakkelijk gaan wanneer het hout niet is  
vervaardigd van hardhout maar bijvoorbeeld van vuren. Bij het verbranden  
van het hout wordt kool gevormd. Doordat echter tegelijkertijd het  
brandpreventiemateriaal door de toegenomen hitte zal gaan uitzetten,  
30 wordt de kool vastgehouden en gaat dit een tegen brand beschermende

koollaag vormen. Het gevolg is dat een bouwelement volgens de uitvinding veel langer stand kan houden tegen brand dan een bouwelement die geheel van niet-hardhout is vervaardigd. Hierbij strekken de ten minste twee houtlagen en ten minste ene brandpreventielaag zich, in gebruik, althans in  
5 hoofdzaak uit in een richting waarin de doorgang van brand moet worden voorkomen.

Het bouwelement volgens de uitvinding heeft als eigenschap dat de tenminste ene brandpreventielaag tijdens brand in alle richtingen zal uitzetten. Hierdoor is het mogelijke om alle naden, in bijvoorbeeld het  
10 raamwerk of het kozijn dat van bouwelementen volgens de uitvinding zijn vervaardigd op te vangen. Deze naden zullen dus sluiten tijdens brand. Hierdoor is het mogelijk om een raamwerk van een deur of een kozijn met grote toleranties op de materiaalametingen te produceren. Dit zelfde geldt voor kozijnen. De functionaliteit van de brandwerende deuren en kozijnen is  
15 dus minder afhankelijk van de nauwkeurigheid waarmee wordt geproduceerd. Voorts is het volgens de uitvinding niet meer nodig om achteraf in een hardhouten balk aan de buitenzijde daarvan een groef aan te brengen en handmatig een brandwerende strip aan te brengen. Ook is het niet langer nodig een extra omkleding van een slotkast in een deur aan te  
20 brengen. De functie van koeling en isolatie van een dergelijke slotkast wordt in de deur overgenomen door de bouwelementen volgens de uitvinding. Voorts kunnen delen die in de deur worden toegepast uit restdelen worden samengesteld. Hierdoor is sprake van minder afval. Bovendien geldt dat de vervorming tijdens normaal gebruik en in een brandsituatie aanzienlijk  
25 minder is dan bij toepassing van niet-gelaagd constructiehout.

In het bijzonder geldt dat het bouwelement is voorzien van tenminste drie houtlagen en tenminste twee brandpreventielagen.

Voorts geldt in het bijzonder dat elke houtlaag grenst aan tenminste een van de brandpreventielagen, meer in het bijzonder dat elke

houtlaag, met uitzondering van een buitenste houtlaag aan weerszijden grenst aan een brandpreventielaag.

Tevens geldt in het bijzonder dat de tenminste ene brandpreventielaag aan weerszijden grenst aan een van de houtlagen, in het  
 5 bijzonder dat elke brandpreventielaag grenst aan ten minste een van de houtlagen, meer in het bijzonder dat elke brandpreventielaag aan weerszijden grenst aan een van de houtlagen.

Bij voorkeur geldt dat de tenminste ene brandpreventielaag en de tenminste twee houtlagen althans in hoofdzaak parallel aan elkaar lopen.  
 10 Dergelijke bouwelementen kunnen relatief eenvoudig worden vervaardigd.

Voorts geldt in het bijzonder dat elke brandpreventielaag tussen twee houtlagen in ligt.

Bij voorkeur geldt dat het bouwelement een houten balk of plank omvat voorzien van tenminste een sleuf waarbij in de tenminste ene sleuf  
 15 een brandpreventielaag is opgenomen. Een dergelijk bouwelement is eveneens eenvoudig te vervaardigen.

Bij voorkeur geldt dat het brandpreventiemateriaal uitzet in volume met een factor in de range van 2-10 onder invloed van een brand die het bouwelement bereikt.

20 Tevens geldt bij voorkeur dat het brandpreventiemateriaal een soortelijk gewicht heeft dat groter is dan 1000 kg/m<sup>3</sup>.

Het brandpreventiemateriaal is bijvoorbeeld een zout omvat bijvoorbeeld in hoofdzaak  $XSiO_2$  waarbij X staat voor Na, K of Ca.

In het bijzonder geldt dat het brandpreventiemateriaal in  
 25 hoofdzaak silicaten omvat, zoals natriumsilicaten, kaliumsilicaten, natriumkaliumsilicaten, natriumwaterstofsilicaten, kaliumwaterstofsilicaten, magnesiumsilicaten en/of calciumsilicaten.

Tevens geldt in het bijzonder dat de ten minste twee houtlagen elk een soortelijk gewicht hebben dat kleiner is dan 900 kg/m<sup>3</sup>. Een kozijn voor  
 30 bijvoorbeeld tenminste een raam en/of tenminste een deur wordt volgens de

uitvinding gekenmerkt in dat het kozijn, althans in hoofdzaak, is vervaardigd van bouwelementen volgens de uitvinding waarbij de ten minste twee houtlagen en de ten minst ene brandpreventielaag van de bouwelementen volgens de uitvinding zich elk in vlakken uitstrekken die althans in hoofdzaak loodrecht staan op een vlak van het kozijn.

De uitvinding zal thans nader worden toegelicht aan de hand van de tekening. Hierin toont:

Fig. 1 een eerste uitvoeringsvorm van een bouwelement volgens de uitvinding;

10 Fig. 2a een raamwerk van een deur volgens de uitvinding;

Fig. 2b een dwarsdoorsnede van het raamwerk van figuur 2a volgens de lijn 2b;

Fig. 2c een dwarsdoorsnede van het raamwerk van figuur 2a volgens de lijn 2c;

15 Fig. 2d een dwarsdoorsnede van het raamwerk van figuur 2a volgens de lijn 2d;

Fig. 2e een dwarsdoorsnede van het raamwerk van figuur 2a volgens de lijn 2e;

20 Fig. 3 een zijaanzicht van een deur volgens de uitvinding in de richting van de pijl P van figuur 2a;

Fig. 4 een tweede uitvoeringsvorm van een bouwelement volgens de uitvinding;

Fig. 5a een tweede uitvoeringsvorm van een raamwerk van een deur volgens de uitvinding;

25 Fig. 5b een dwarsdoorsnede van het raamwerk van figuur 5a volgens de lijn 5b;

Fig. 6 een derde uitvoeringsvorm van een bouwelement volgens de uitvinding; en

Fig. 7 een kozijn voor een raam of deur, volgens de uitvinding.

In figuur 1 is met referentienummer 1 een bouwelement volgens de uitvinding aangeduid. Een bouwelement is in de vorm van een balk of een plank en omvat hout. Het bouwelement 1 is samengesteld uit ten minste twee houtlagen 2.1 en 2.2 en ten minste één brandpreventielaag 4.1 die is opgenomen tussen de ten minste twee houtlagen 2.1 en 2.2. In dit voorbeeld 5 geldt dat het bouwelement is voorzien van vier houtlagen 2.1, 2.2, 2.3 en 2.4 en drie brandpreventielagen 4.1, 4.2 en 4.3. Er geldt dat twee van de houtlagen 2.1 en 2.4 een buitenste laag van het bouwelement vormen. Verder geldt in dit voorbeeld dat elke houtlaag, met uitzondering van een 10 buitenste houtlaag aan weerszijden grenst aan een van de brandpreventielagen.

Voorts geldt dat de brandpreventielaag 4.1 tussen de houtlagen 2.1 en 2.2 is opgenomen en dat de brandpreventielaag aan weerszijden grenst aan deze houtlagen. De brandpreventielaag 4.2 is tussen de houtlagen 2.2 15 en 2.3 opgenomen en grenst aan deze lagen. Tenslotte geldt voor de brandpreventielaag 4.3 dat deze tussen de houtlagen 2.3 en 2.4 is opgenomen en aan deze lagen grenst.

De brandpreventielagen 4.1-4.3 zijn vervaardigd van een brandpreventiemateriaal. Het brandpreventiemateriaal is een vast 20 materiaal dat niet brandt bij een temperatuur die lager is dan 850 °C en bij voorkeur een materiaal dat niet brandt bij een temperatuur die lager is dan 1000 °C. Voorts geldt voor het brandpreventiemateriaal dat het in vrije toestand met tenminste een factor 2 bij voorkeur met tenminste een factor 3 en meer bij voorkeur met tenminste een factor 5 uitzet in volume ten 25 gevolge van een temperatuurstijging van het brandpreventiemateriaal bij een brand die het brandpreventiemateriaal heeft bereikt. Genoemde uitzetting in volume kan kleiner zijn wanneer het brandpreventiemateriaal gedeeltelijk is opgenomen in een rigide ruimte, zoals in dit voorbeeld het geval is. Hierdoor kan drukopbouw in het uitgezette materiaal plaatsvinden 30 omdat het dan niet volledig kan uitzetten. Bij een brand kan de

temperatuur van het materiaal bijvoorbeeld stijgen tot 700 °C waardoor het brandpreventiemateriaal gaat uitzetten.

De volumetoename is gedefinieerd ten opzichte van een aanvangsvolume bij kamertemperatuur (21 °C).

- 5 Het bouwelement omvat in dit voorbeeld een houten balk of plank voorzien van drie sleuven 6.1, 6.2 en 6.3 waarbij in elke sleuf een brandpreventielaag 4.1, 4.2 respectievelijk 4.3 is opgenomen. Er geldt dat de sleuven, althans in hoofdzaak, parallel aan elkaar lopen. Tevens geldt voor ten minste één sleuf en in dit voorbeeld voor elke sleuf dat deze een diepte  $h_1$  heeft die groter is dan 50% van een afmeting  $h_0$  van het bouwelement in de richting van de diepte van de betreffende sleuf.

- 15 Meer in het bijzonder geldt voor ten minste één van de sleuven en in dit voorbeeld voor elke sleuf dat deze een diepte  $h_1$  heeft die groter is dan 80% van een afmeting  $h_0$  van het bouwelement in de richting van de diepte van de betreffende sleuf. Tevens geldt in dit voorbeeld voor tenminste een brandpreventielaag en zelfs voor elke brandpreventielaag dat deze zich over een afstand  $h_1$  binnen in het bouwelement uitstrekt die groter is dan vijftig procent en bovendien groter is dan tachtig procent van een afmeting  $h_0$  van het bouwelement in de richting van de genoemde afstand.

- 20 In dit voorbeeld geldt voorts dat elke houtlaag 2.1, 2.2, 2.3 en 2.4 grenst aan ten minste één van de brandpreventielagen 4.1, 4.2 en 4.3. Tevens geldt dat elke brandpreventielaag grenst aan ten minste één van de houtlagen. In dit voorbeeld geldt tevens dat elke brandpreventielaag 4.1, 4.2 en 4.3 tussen twee houtlagen in ligt. De brandpreventielagen en de houtlagen lopen in dit voorbeeld, althans in hoofdzaak, parallel aan elkaar.

25 Het bouwelement volgens de uitvinding heeft als voordeel dat wanneer het bouwelement wordt benaderd door brand in de richting van de pijl P of Q, het bouwelement relatief veel weerstand kan bieden tegen brand. Hierbij kunnen de houtlagen 2.1, 2.2, 2.3 en 2.4 zijn gevormd van een niet-

hardhout zoals vuren, esdoorn en/of grenen. In dit voorbeeld zijn de houtlagen vervaardigd van vuren.

5 Wanneer het bouwelement volgens figuur 1 in aanraking komt met brand vanuit de richting pijl P zal het hout van de houtlagen aan de zijde 8 van het bouwelement gaan verbranden. Hierdoor wordt kool gevormd. Ten  
10 gevolge van de hitte van de brand zullen de brandpreventielagen 4.1, 4.2 en 4.3 echter driedimensionaal gaan uitzetten. Het gevolg is dat de brandpreventielagen ook zullen uitzetten in de richting van de pijl X in figuur 1. Het gevolg is dat het door verbranding van het hout gevormde kool  
15 tussen de brandpreventielagen 6.1, 6.2 en 6.3 in geklemd blijft zitten. Aldus wordt een laag van kool gevormd die de nog niet verbrande delen van de houtlagen beschermt tegen brand. Het gevolg is dat het bouwelement grote weerstand zal bieden tegen brand wanneer de brand zich aan de zijde 8 van het bouwelement bevindt.

15 Ook wanneer de brand zich aan de tegenover de zijde 8 gelegen zijde 10 van het bouwelement bevindt geldt dat het bouwelement hoogresistent is tegen brand. Ook nu zal het hout dat zich aan de zijde 10 bevindt verbranden en vormt zich kool. Wederom zal aan de zijde 10 het brandpreventiemateriaal van de brandpreventielagen gaan uitzetten  
20 waardoor de gevormde kool wordt vastgehouden en aldus een beschermde laag vormt tegen verdere verbranding van het bouwelement.

In dit voorbeeld geldt voorts dat het brandpreventiemateriaal een vast materiaal is dat niet brand bij een temperatuur die lager is dan 1000 °C. Voorts geldt in dit voorbeeld dat het brandpreventiemateriaal een  
25 materiaal is dat in vrije toestand met genoemde factor in volume uitzet wanneer de temperatuur van dat brandpreventiemateriaal stijgt tot boven een temperatuur T waarbij T in de range van 100 – 180 °C ligt, meer bij voorkeur in de range van 110 – 140 °C.

Meer in het bijzonder geldt in dit voorbeeld dat het brandpreventiemateriaal een materiaal is dat in vrije toestand met genoemde factor uitzet wanneer de temperatuur van het brandpreventiemateriaal stijgt tot boven een temperatuur van ongeveer 120 °C.

Tevens geldt in dit voorbeeld dat het brandpreventiemateriaal een soortelijk gewicht heeft dat groter is dan 1000 kg/m<sup>3</sup>. Tevens geldt in dit voorbeeld dat het brandpreventiemateriaal een soortelijk gewicht heeft dat groter is dan 1200 kg/m<sup>3</sup>. In dit voorbeeld geldt dat het brandpreventiemateriaal in hoofdzaak silicaten omvat, zoals natriumsilicaten, kaliumsilicaten, natriumkaliumsilicaten, natriumwaterstofsilicaten, kaliumwaterstofsilicaten, magnesiumsilicaten en/of calciumsilicaten. Andere materialen zijn echter ook denkbaar. Zo is het meer in het algemeen mogelijk dat het brandpreventiemateriaal dat het brandpreventiemateriaal een zout is dat bij verhitting een glasachtige materie vormt. Tevens kan gelden dat het brandpreventiemateriaal een waterglas omvat. In dit voorbeeld geldt dat het brandpreventiemateriaal althans is voorzien van een natriumsilicaat, bijvoorbeeld natriumorthosilicaat, natriummetasilicaat, natriumpolysilicaat en/of natriumpyrosilicaat. Sodium Silicaat omvat. Voor dit materiaal geldt dat het niet brandt bij een temperatuur die kleiner is dan 1000 °C en dat het uitzet met tenminste een factor 5 ten opzichte van het aanvangsvolume bij kamertemperatuur onder invloed van een brand die het bouwelement bereikt.

In dit voorbeeld geldt voorts dat de ten minste twee houtlagen elk een dichtheid hebben die kleiner is dan 900 kg/m<sup>3</sup>. Meer in het bijzonder geldt in dit voorbeeld dat het brandpreventiemateriaal een soortelijk gewicht heeft dat kleiner is dan 650 kg/m<sup>3</sup>.

In figuur 2a wordt een mogelijk gebruik van het bouwelement volgens figuur 1 getoond. Het type bouwelement volgens figuur 1 wordt

gebruikt voor het vervaardigen van een deur waarbij de genoemde houtlagen 2.1, 2.2, 2.3 en 2.4 en de brandpreventielagen 4.1, 4.2 en 4.3 zich elk, althans in hoofdzaak, in vlakken uitstrekken die loodrecht staan op een vlak van de deur. In dit voorbeeld betreft het vlak van de deur het vlak van  
5 de tekening.

Het raamwerk 12 van de deur is in dit voorbeeld voorzien van twee verticale stijlen 14, 16, een bovenste regel 18 en een onderste regel 20. Voor zowel de stijl 14 als ook de stijl 16 geldt dat deze is vervaardigd van een bouwelement zoals getoond in figuur 1. Ook voor de bovenregel 18 geldt dat  
10 deze is vervaardigd van een bouwelement volgens figuur 1. De benedenregel 20 is eveneens vervaardigd van een bouwelement volgens figuur 1. Voor de stijl 14 zijn tevens met referentienummers de houtlagen 2.1,-2.4 en de brandpreventielagen 4.1-4.3 van het bouwelement 14 aangeduid. De zijde van het bouwelement 14 waar tegenaan wordt gekeken is aangeduid met  
15 referentienummer 22. Een dwarsdoorsnede van het bouwelement 14 is getoond in figuur 2c waar eveneens de zijde 22 is aangeduid. De zijde van het bouwelement 16 waar tegenaan wordt gekeken is aangegeven met referentienummer 24, de zijde van het bouwelement 18 waar tegenaan wordt gekeken is aangeduid met referentienummer 26 en de zijde van het  
20 bouwelement 20 waar tegenaan wordt gekeken is aangeduid met referentienummer 28. Deze zijden zijn ook aangeduid in de figuren 2b, 2d en 2e. Binnen de door het raamwerk omsloten ruimte is nog een brandwerend materiaal opgenomen in de vorm van perliet 30. In plaats hiervan zou ook een minerale vezelplaatvulling 30 kunnen zijn opgenomen. Voor het  
25 vervaardigen van een deur worden nog twee afdekplaten 32, 34 aan weerszijden van het raamwerk aangebracht. Eén en ander is getoond in figuur 3 gezien vanuit een richting van de pijl P van figuur 2a. Aldus is een deur verkregen die in dit voorbeeld ten minste 60 minuten resistent is tegen brand. Wanneer bijvoorbeeld aan een zijde 36 van de deur (zie figuur 3)  
30 brand uitbreekt kan de deur ten minste 60 minuten stand houden tegen de

brand. Dit betekent dat het ten minste 60 minuten duurt voordat de brand is doorgedrongen tot aan de zijde 38 van de deur (zie figuur 3). In geval van brand aan de zijde 36 van de deur zal de afdekplaat 32 die bijvoorbeeld is vervaardigd van MDF, multiplex, hardboard en dergelijke relatief snel gaan verbranden. Het gevolg is dat ook de houtlagen 2.1, 2.2, 2.3 en 2.4 van de 5 verticale stijlen 14, 16 en de regels 18, 20 die zich aan de zijde 36 van de deur bevinden, snel zullen gaan branden. Deze houtlagen zullen verbranden onder vorming van kool. Tegelijkertijd zullen echter de brandpreventielagen 4.1, 4.2 en 4.3 van de stijlen 14, 16 en van de regels 18, 20 gaan uitzetten 10 ten gevolge van de hitte. Tevens zullen de brandpreventielagen niet verbranden. Het gevolg is dat de gevormde kool zal worden vastgehouden en aldus een koollaag gaan vormen die weerstand biedt tegen brand en de nog niet verbrande delen van de bouwelementen 14, 16 18 en 20 beschermt tegen de relatief snelle verdere verbranding. Het gevolg is dat de 15 bouwelementen 14, 16, 18 en 20 ten minste 60 minuten stand zullen houden tegen brand zoals hiervoor aangeduid.

Bij brand geldt bovendien dat het gehele raamwerk van figuur 2a driedimensionaal zal gaan uitzetten. Dit betekent dat tijdens brand het raamwerk ook in de richting van de pijl X zal gaan uitzetten (zie figuur 2a) 20 waardoor de deur zich zal klemzetten in een kozijn hetgeen van belang is voor de brandpreventie. Ook zal de deur uitzetten in de richting van de pijl Y (zie figuur 2a) waardoor de deur ook zal inklemmen tussen een dorpel en een bovenbalk van een kozijn waarin zich de deur bevindt. Ook dit komt de brandpreventie ten goede.

25 De uitvinding is geenszins beperkt tot de hiervoor geschetste uitvoeringsvormen. Zo kunnen de afdekplaten van de deur eveneens zijn vervaardigd van andere materialen zoals gipsplaat. Ook kan de deur verder op zich bekende wijze zijn voorzien van een glasopening. In de glasopening kan bijvoorbeeld pyrodur glas zijn opgenomen.

30 In de voorbeelden geldt dat de deur een binnendeur betreft.

In figuur 4 wordt een tweede mogelijke uitvoeringsvorm van een bouwelement volgens de uitvinding aangeduid met referentienummer 40. In dit voorbeeld geldt dat het bouwelement wederom is voorzien van vier houtlagen 2.1, 2.2 2.3 en 2.4 en drie brandpreventielagen 4.1, 4.2 en 4.3.

- 5 Een verschil met de uitvoeringsvorm volgens figuur 1 is thans dat de hoogte  $h_0$  van het bouwelement en daarmee de hoogte  $h_0$  van de houtlagen 2.1-2.4 gelijk is aan de hoogte  $h_1$  van de brandpreventielagen 4.1-4.3.

Figuur 5a toont een raamwerk 12' van een binnendeur die in dit voorbeeld is voorzien van twee verticale stijlen 14', 16' die elk zijn vervaardigd van een bouwelement volgens figuur 4 alsmede een bovenregel 18' en een benedenregel 20' die elk zijn vervaardigd van een bouwelement volgens figuur 4. Wederom geldt dat de houtlagen en de brandpreventielagen zich elk in vlakken uitstrekken die loodrecht staan op het vlak van de deur, dat wil zeggen, op lood recht op de afdekplaten van de deur.

10  
15

Wanneer in figuur 1 of in figuur 4 de brandpreventielagen 4.2 en 4.3 alsmede de houtlagen 2.3 en 2.4 worden weggelaten resteert een bouwelement dat is voorzien van één brandpreventielaag 4.1 met aan weerszijden twee houtlagen 2.1 en 2.2. Ook dit zijn uitvoeringsvormen van een bouwelement volgens de uitvinding. Ook kunnen de houtlagen 2.3 en 2.4 alsmede de brandpreventielaag 4.3 bij het bouwelement volgens figuur 1 worden weggelaten zodat een bouwelement volgens de uitvinding resulteert. Er geldt dus tevens dat in het bijzonder het bouwelement is voorzien van ten minste drie houtlagen en ten minste twee brandpreventielagen. Een andere variant is getoond in figuur 6 waarbij het bouwelement 1 is voorzien van vijf houtlagen 2.1-2.5 en vier brandpreventielagen 4.1-4.4. Voor elk van de bouwelementen volgens figuur 1, 4 en 6 geldt bovendien dat bijvoorbeeld een buitenste houtlaag 2.1 kan worden weggelaten.

20  
25

Een bouwelement volgens de uitvinding kan bijvoorbeeld worden vervaardigd door in een balk of plank van het genoemde hout sleuven aan te

30

brengen waarin in de betreffende sleuven het brandpreventiemateriaal wordt aangebracht. Aldus kunnen de bouwelementen volgens de figuren 1 en 6 worden verkregen. Hierbij kan het zo zijn dat het brandpreventiemateriaal in liquide vorm in de sleuven wordt gebracht  
5 waarna het brandpreventiemateriaal zal uitharden. Het is echter ook mogelijk dat het brandpreventiemateriaal in de vorm van een strip in de betreffende sleuven wordt gebracht. Hierbij kan dan elke sleuf worden voorzien van één of meer strips. De strips kunnen dan door klemmen of met lijm in de betreffende sleuven worden aangebracht.

10           Voor het vervaardigen van een bouwelement volgens figuur 4 kan bijvoorbeeld worden uitgegaan van vier losse houtlagen 2.1-2.4 en drie losse brandpreventielagen 4.1-4.3 die bijvoorbeeld door middel van lijmen aan elkaar worden bevestigd. Hierbij wordt dan gebruik gemaakt van een geschikte lijm zoals PVAC lijm.

15           Behalve een raamwerk van een deur kan met behulp van de bouwelementen bijvoorbeeld ook een kozijn voor tenminste een raam en/of tenminste een deur worden vervaardigd. Een dergelijk kozijn is bijvoorbeeld getoond in figuur 7. Dit kozijn is voorzien van twee verticale stijlen 14" en 16" alsmede een horizontale regel 18". De houtlagen en de  
20 brandpreventielagen van de bouwelementen 14", 16" en 18" bevinden zich elk, althans in hoofdzaak, in vlakken die loodrecht staan op een vlak van het kozijn. Dit vlak van het kozijn bevindt zich wederom in het vlak van de tekening. Een dergelijk kozijn is brandwerend om een zelfde reden als besproken aan de hand van het raamwerk volgens figuur 2a. Wederom gaat  
25 het hier om brandwerendheid in een richting loodrecht op het vlak van de tekening zoals aan de hand van figuur 2a is besproken.

Behalve een kozijn van een deur kan eveneens een kozijn van een raam worden gevormd. Een dergelijk kozijn voor een raam is bijvoorbeeld bovendien voorzien van een benedenregel 20" zoals gestippeld is

weergegeven in figuur 7. Bij een kozijn voor een deur kan deze benedenregel worden weggelaten.

- Tevens is het mogelijk andere houtsoorten waaronder desgewenst hardhout te gebruiken. Ook is het mogelijk andere dan besproken
- 5 brandpreventiematerialen te gebruiken die de genoemde eigenschappen hebben. Dergelijke varianten worden elk geacht binnen het kader van de uitvinding te vallen.

## CONCLUSIES

1. Bouwelement omvattende hout, zoals een balk of plank, waarbij het bouwelement is samengesteld uit ten minste twee houtlagen van hout en ten minste een brandpreventielaag van een brandpreventie materiaal waarbij de ten minste ene brandpreventielaag tussen de ten minste twee  
5 houtlagen is opgenomen en waarbij het brandpreventiemateriaal een vast materiaal is dat niet brandt bij een temperatuur die lager is dan 850 °C en dat in vrije toestand met tenminste een factor 2, bij voorkeur met tenminste een factor 3 en meer bij voorkeur met tenminste een factor 5 uitzet in volume ten gevolge van een temperatuurstijging van het  
10 brandpreventiemateriaal bij een brand die het brandpreventiemateriaal heeft bereikt.
2. Bouwelement volgens conclusie 1, met het kenmerk, dat het bouwelement is voorzien van ten minste drie houtlagen en ten minste twee brandpreventielagen.
- 15 3. Bouwelement volgens conclusie 1 of 2, met het kenmerk, dat twee van de houtlagen een buitenste laag van het bouwelement vormen.
4. Bouwelement volgens een der voorgaande conclusies, met het kenmerk, dat elke houtlaag grenst aan ten minste een van de brandpreventielagen, meer in het bijzonder dat elke houtlaag, met  
20 uitzondering van een buitenste houtlaag aan weerszijden grenst aan een brandpreventielaag.
5. Bouwelement volgens een der voorgaande conclusies, met het kenmerk, dat de tenminste ene brandpreventielaag aan weerszijden grenst aan een van de houtlagen, in het bijzonder dat elke brandpreventielaag  
25 grenst aan ten minste een van de houtlagen, meer in het bijzonder dat elke brandpreventielaag aan weerszijden grenst aan een van de houtlagen.

10329121

6. Bouwelement volgens een der voorgaande conclusies, met het kenmerk, dat de ten minste ene brandpreventielaag en de ten minste twee houtlagen althans in hoofdzaak parallel aan elkaar lopen.
7. Bouwelement volgens conclusie 2, met het kenmerk, dat de houtlagen  
5 en de brandpreventielagen althans in hoofdzaak parallel aan elkaar lopen.
8. Bouwelement volgens een der voorgaande conclusies, met het kenmerk, dat elke brandpreventielaag tussen twee houtlagen in ligt.
9. Bouwelement volgens een der voorgaande conclusies, met het kenmerk, dat het bouwelement een houten balk of plank omvat voorzien van  
10 ten minste een sleuf waarbij in de ten minste ene sleuf een brandpreventielaag is opgenomen.
10. Bouwelement volgens conclusies 2 en 9, met het kenmerk, dat de houten balk of plank is voorzien van ten minste twee op afstand van elkaar gelegen sleuven waarbij in elke sleuf een brandpreventielaag is opgenomen.
- 15 11. Bouwelement volgens conclusie 10, met het kenmerk, dat de sleuven althans in hoofdzaak parallel aan elkaar lopen.
12. Bouwelement volgens conclusie 10 of 11, met het kenmerk, dat voor ten minste een van de sleuven geldt dat deze een diepte heeft die groter is dan vijftig procent van een diameter van het bouwelement volgens een  
20 dwarsdoorsnede door de betreffende sleuf.
13. Bouwelement volgens conclusie 12, met het kenmerk, dat voor ten minste een van de sleuven geldt dat deze een diepte heeft die groter is dan tachtig procent van een diameter van het bouwelement volgens een dwarsdoorsnede door de betreffende sleuf.
- 25 14. Bouwelement volgens conclusie 12 of 13, met het kenmerk, dat voor elke sleuf geldt dat deze een diepte heeft die groter is dan vijftig procent en bijvoorkeur groter is dan tachtig procent van een diameter van het bouwelement in de richting van de diepte van de betreffende sleuf.
15. Bouwelement volgens een der voorgaande conclusies, met het kenmerk, dat het brandpreventiemateriaal een vast materiaal is dat niet  
30

brand bij een temperatuur die kleiner is dan 1000°C en bij voorkeur niet brand bij een temperatuur die kleiner is dan 1200 °C bedraagt.

16. Bouwelement volgens een der voorgaande conclusies, met het kenmerk dat, het brandpreventiemateriaal uitzet in volume met een factor  
5 in de range van 2-10 onder invloed van een brand die het bouwelement bereikt.

17. Bouwelement volgens een der voorgaande conclusies, met het kenmerk, dat het brandpreventiemateriaal een materiaal is dat in vrije toestand met genoemde factor in volume uitzet wanneer de temperatuur  
10 van dat brandpreventiemateriaal stijgt tot boven een temperatuur T waarbij T in de range van 100 – 180 °C ligt, meer bij voorkeur in de range van 110 – 140 °C

18. Bouwelement volgens conclusie 17, met het kenmerk, dat het brandpreventiemateriaal een materiaal is dat in vrije toestand met  
15 genoemde factor uitzet wanneer de temperatuur van het brandpreventiemateriaal stijgt tot boven een temperatuur van ongeveer 120 °C.

19. Bouwelement volgens een der voorgaande conclusies, met het kenmerk, dat het brandpreventiemateriaal een soortelijk gewicht heeft dat  
20 groter is dan 1000 kg/m<sup>3</sup>.

20. Bouwelement volgens conclusie 19, met het kenmerk, dat het brandpreventiemateriaal een soortelijkgewicht heeft dat groter is dan 1200 kg/m<sup>3</sup> en bij voorkeur groter dan 1300 kg/m<sup>3</sup>.

21. Bouwelement volgens een der voorgaande conclusies, met het  
25 kenmerk, dat het brandpreventiemateriaal een zout is dat bij verhitting een glasachtige materie vormt.

22. Bouwelement volgens een der voorgaande conclusies, met het kenmerk, dat het brandpreventiemateriaal in hoofdzaak silicaten omvat, zoals natriumsilicaten, kaliumsilicaten, natriumkaliumsilicaten,

natriumwaterstofsilicaten, kaliumwaterstofsilicaten, magnesiumsilicaten en/of calciumsilicaten.

23. Bouwelement volgens een der voorgaande conclusies, met het kenmerk, dat het brandpreventiemateriaal een waterglas omvat.

5 24. Bouwelement volgens een der voorgaande conclusies, met het kenmerk, dat het brandpreventiemateriaal althans is voorzien van een natriumsilicaat, bijvoorbeeld natriumorthosilicaat, natriummetasilicaat, natriumpolysilicaat en/of natriumpyrosilicaat. Sodium Silicaat omvat.

10 25. Bouwelement volgens een der voorgaande conclusies, met het kenmerk, dat de ten minste twee houtlagen van een niet-hardhout is vervaardigd.

26. Bouwelement volgens een der voorgaande conclusies, met het kenmerk, dat de ten minste twee houtlagen elk een soortelijk gewicht hebben dat kleiner is dan 900 kg/m<sup>3</sup>.

15 27. Bouwelement volgens conclusie 26, met het kenmerk, dat de tenminste twee houtlagen elk een soortelijk gewicht hebben dat kleiner is dan 650 kg/m<sup>3</sup>.

20 28. Bouwelement volgens een der voorgaande conclusies, met het kenmerk, dat de ten minste twee houtlagen van vuren, esdoorn en/of grenen is vervaardigd.

25 29. Bouwelement volgens een der voorgaande conclusies, met het kenmerk, dat voor tenminste een brandpreventielaag en meer in het bijzonder voor elke brandpreventielaag geldt dat deze zich over een afstand binnen in het bouwelement uitstrekt die groter is dan vijftig procent en  
25 bijvoorbeeld groter is dan tachtig procent van een afmeting van het bouwelement in de richting van de genoemde afstand.

30 30. Gebruik van ten minste een bouwelement volgens een der voorgaande conclusies voor het vervaardigen van een deur waarbij de ten minste twee houtlagen en de ten minste ene brandpreventielaag zich elk althans in  
30 hoofdzaak in vlakken uitstrekken die loodrecht staan op een vlak van de

deur en/of voor het vervaardigen van een kozijn voor bijvoorbeeld tenminste een deur en/of tenminste een raam waarbij de ten minste twee houtlagen en de ten minste ene brandpreventielaag zich elk in vlakken uitstrekken die althans in hoofdzaak loodrecht staan op een vlak van het kozijn.

- 5 31. Gebruik volgens conclusie 30, met het kenmerk, dat het ten minste ene bouwelement wordt gebruikt voor het vervaardigen van althans een deel van een raamwerk van een deur dat wordt afgedekt door twee dekplaten die zich evenwijdig uitstrekken aan het vlak van deur.
- 10 32. Gebruik volgens conclusie 30 of 31, met het kenmerk, dat het ten minste ene bouwelement wordt gebruikt voor het vervaardigen van stijlen en regels van de deur.
33. Gebruik volgens een der voorgaande conclusies 30-32, met het kenmerk, dat de deur een binnendeur is.
- 15 34. Deur voorzien van een raamwerk dat althans in hoofdzaak is vervaardigd van bouwelementen volgens een der conclusies 1-29 en twee afdekplaten die aan weerszijden van het raamwerk zijn aangebracht waarbij de ten minste twee houtlagen en de ten minste ene brandpreventielaag zich elk in vlakken uitstrekken die althans in hoofdzaak loodrecht staan op de afdekplaten van de deur.
- 20 35. Deur volgens conclusie 34, met het kenmerk, dat het raamwerk is voorzien van twee verticale stijlen, een bovenste horizontale regel en een onderste horizontale regel.
36. Deur volgens conclusie 34 of 35, met het kenmerk, dat tussen de afdekplaten perliet en/of een minerale vezelplaatvulling is opgenomen.
- 25 37. Deur volgens een der conclusies 34-36, met het kenmerk, dat ten minste een stijl van de deur aan een zijde liggende aan een buitenzijde van de deur is voorzien van een strip vervaardigd van een opschuimend materiaal.

38. Deur volgens een der conclusies 34-37, met het kenmerk, dat de dekplaten zijn vervaardigd van MDF, Multiplex, hardboard, gipsplaat en/of vergelijkbare materialen.
39. Deur volgens een der conclusies 34-38, met het kenmerk, dat de deur  
5 verder is voorzien van een glasopening.
40. Deur volgens conclusie 39, met het kenmerk, dat in de glasopening pyrodur glas is opgenomen.
41. Deur volgens een der conclusies 34-40, met het kenmerk, dat de deur een binnendeur betreft.
- 10 42. Werkwijze voor het vervaardigen van een bouwelement volgens een der conclusies 9-14, met het kenmerk, dat in een balk of plank van het genoemde hout de ten minste ene sleuf wordt aangebracht waarna in de ten minste ene sleuf het brandpreventiemateriaal wordt aangebracht.
43. Werkwijze volgens conclusie 42, met het kenmerk, dat het  
15 brandpreventiemateriaal in liquide vorm in de ten minste ene sleuf wordt gebracht waarna het brandpreventiemateriaal zal uitharden.
44. Werkwijze volgens conclusie 42, met het kenmerk, dat het brandpreventiemateriaal in de vorm van een strip in de ten minste ene sleuf wordt gebracht.
- 20 45. Werkwijze volgens conclusie 44, met het kenmerk, dat de strip door klemmen of met lijm in de ten minste ene sleuf wordt bevestigd aan de plank of balk.
46. Werkwijze voor het vervaardigen van een bouwelement volgens een der voorgaande 1-29, met het kenmerk, dat aan weezijden van ten minste  
25 een strip van het brandpreventiemateriaal een strip van het genoemde hout wordt bevestigd.
47. Werkwijze volgens conclusie 46, met het kenmerk, dat de strippen van hout en de ten minste ene strip van brandpreventiemateriaal door lijmen aan elkaar worden bevestigd.

48. Kozijn voor bijvoorbeeld tenminste een deur en/of tenminste een raam, met het kenmerk, dat het kozijn althans in hoofdzaak is vervaardigd van bouwelementen volgens een der voorgaande conclusies 1-29 waarbij de ten minste twee houtlagen en de ten minste ene brandpreventielaag zich elk in vlakken uitstrekken die althans in hoofdzaak loodrecht staan op een vlak van het kozijn.

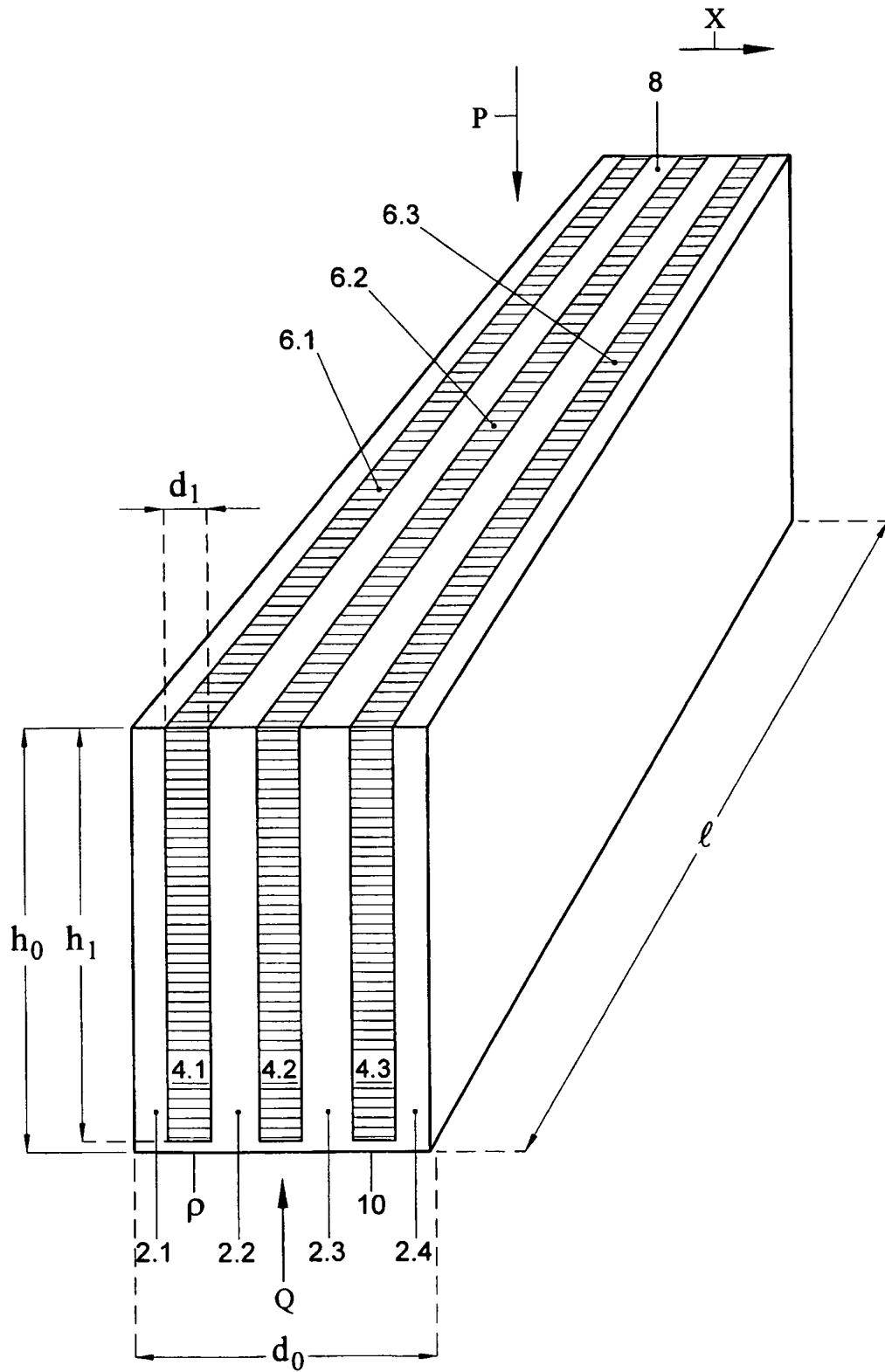
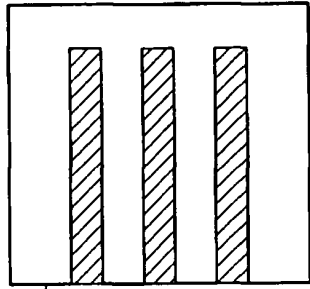


Fig. 1

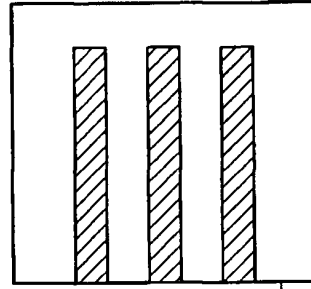
1032912'





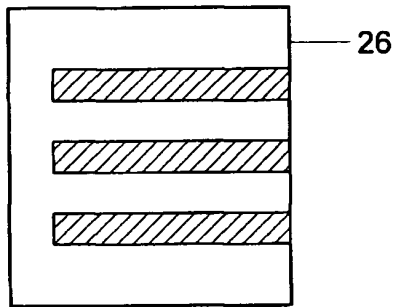
22

Fig. 2c



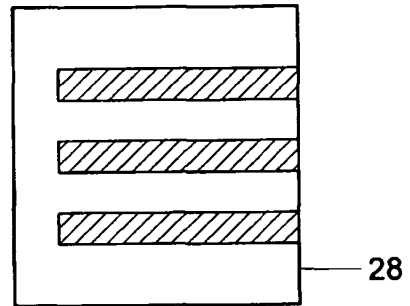
24

Fig. 2b



26

Fig. 2d



28

Fig. 2e

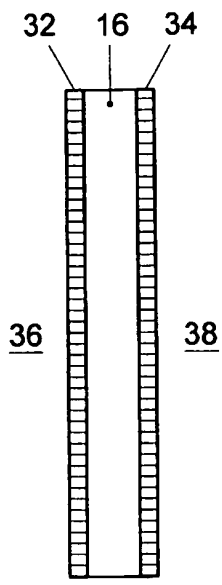


Fig. 3

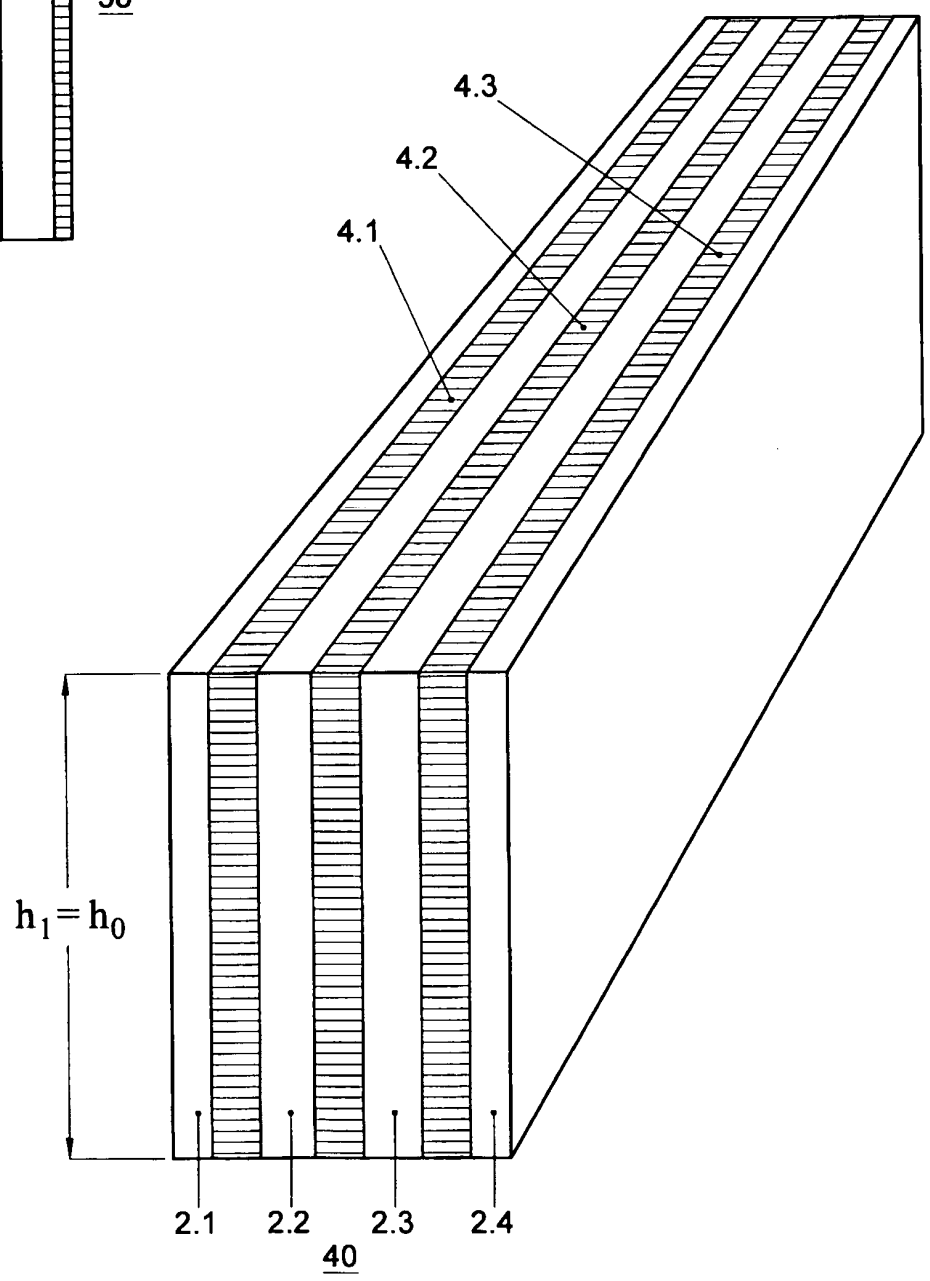


Fig. 4

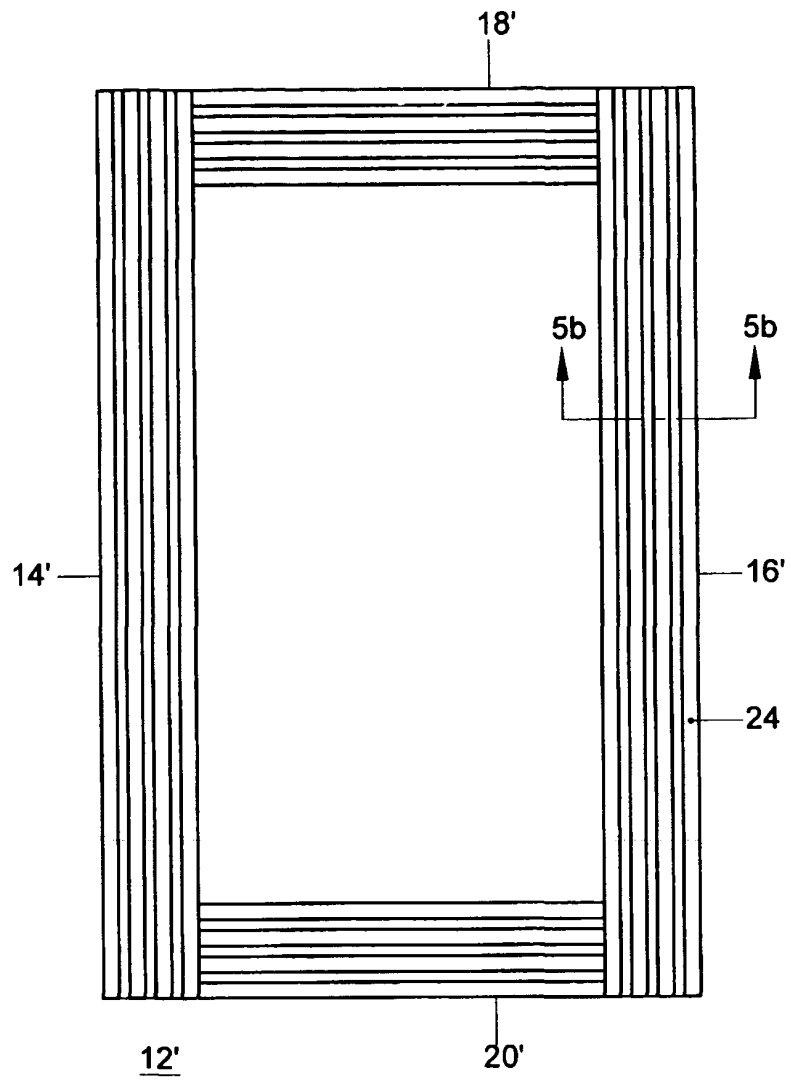


Fig. 5a

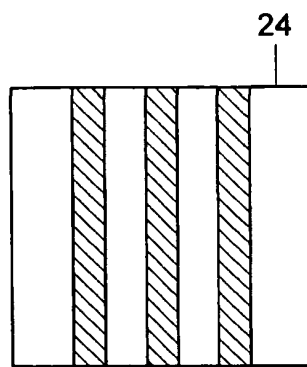


Fig. 5b

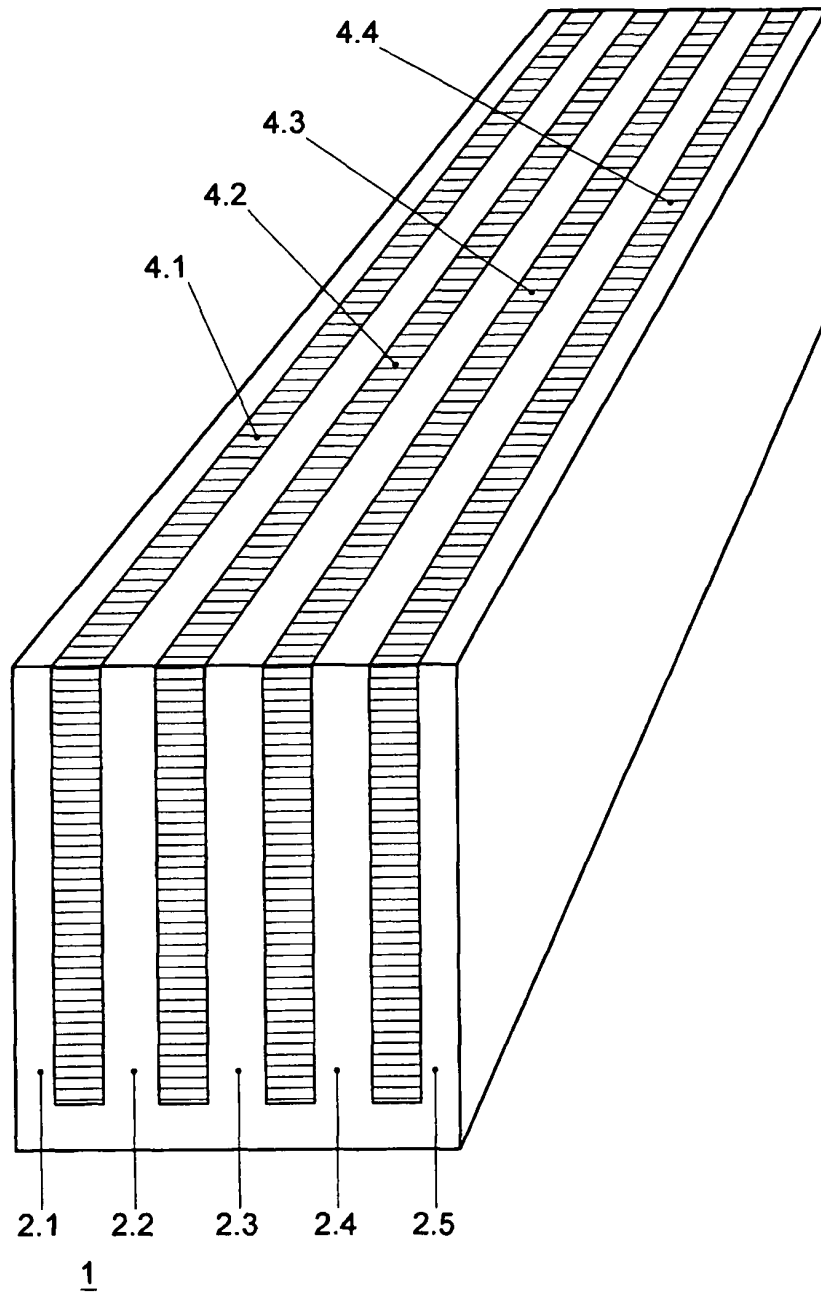


Fig. 6

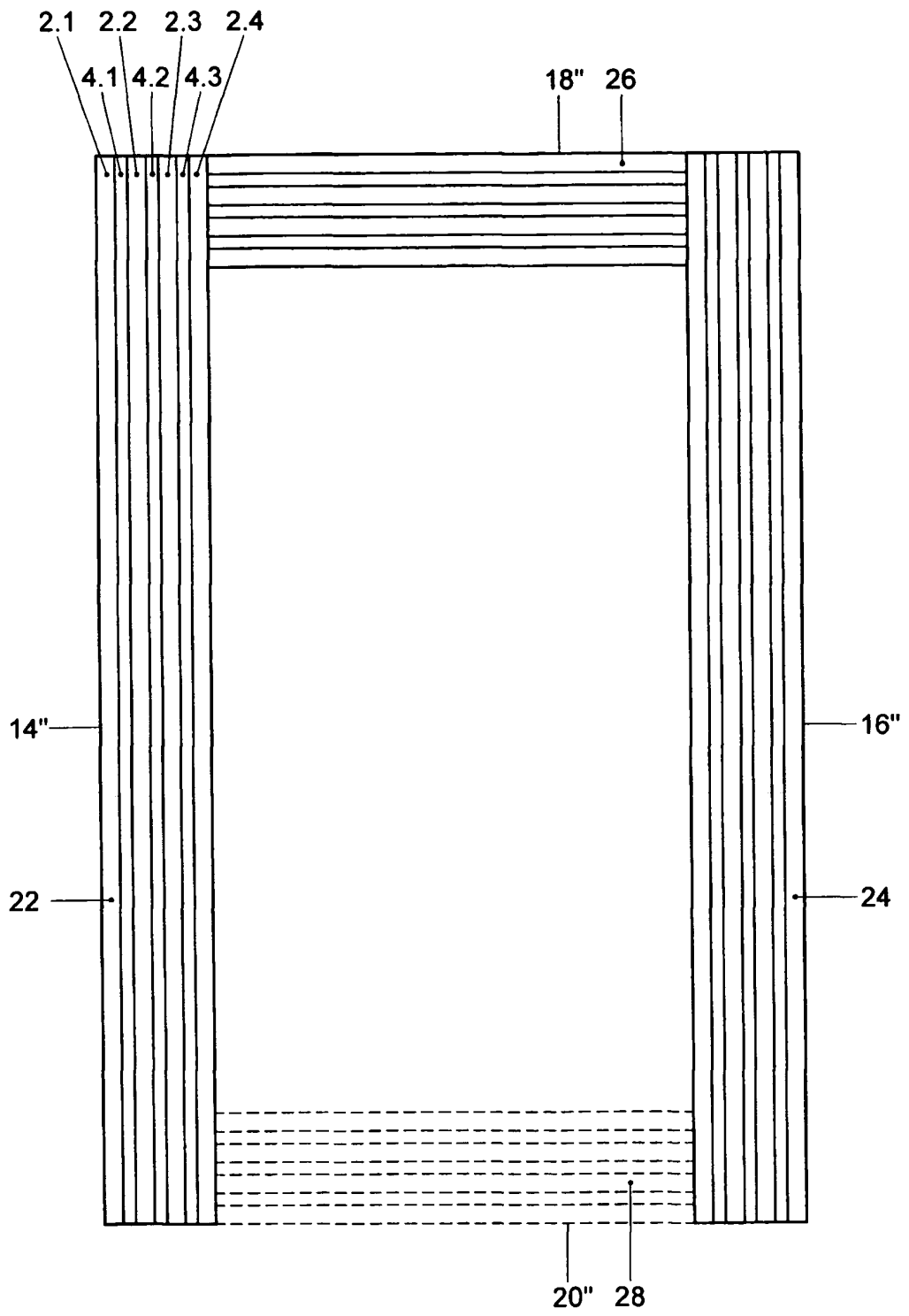


Fig. 7

1032912

# SAMENWERKINGSVERDRAG (PCT)

## RAPPORT BETREFFENDE NIEUWHEIDSONDERZOEK VAN INTERNATIONAAL TYPE

IDENTIFICATIE VAN DE NATIONALE AANVRAGE	KENMERK VAN DE AANVRAGER OF VAN DE GEMACHTIGDE  <b>P79117NL00</b>
Nederlands aanvraag nr.  <b>1032912</b>	Indieningsdatum  <b>22-11-2006</b>
	Ingeroepen voorrangdatum
Aanvrager (Naam)  <b>Berkvens Beheer B.V.</b>	
Datum van het verzoek voor een onderzoek van internationaal type  <b>26-04-2007</b>	Door de Instantie voor Internationaal Onderzoek aan het verzoek voor een onderzoek van internationaal type toegekend nr.  <b>SN 48319</b>
<b>I. CLASSIFICATIE VAN HET ONDERWERP</b> (bij toepassing van verschillende classificaties, alle classificatiesymbolen opgeven)	
Volgens de internationale classificatie (IPC)  <b>E06B5/16    E04C3/14</b>	
<b>II. ONDERZOCHETE GEBIEDEN VAN DE TECHNIEK</b>	
Onderzochte minimumdocumentatie	
Classificatiesysteem	Classificatiesymbolen
<b>IPC8</b>	<b>E04C    E06B</b>
Onderzochte andere documentatie dan de minimum documentatie, voor zover dergelijke documenten in de onderzochte gebieden zijn opgenomen	
III. <input type="checkbox"/>	<b>GEEN ONDERZOEK MOGELIJK VOOR BEPAALDE CONCLUSIES</b> (opmerkingen op aanvullingsblad)
IV. <input type="checkbox"/>	<b>GEBREK AAN EENHEID VAN UITVINDING</b> (opmerkingen op aanvullingsblad)

**VERSLAG VAN HET NIEUWHEIDSONDERZOEK VAN  
INTERNATIONAAL TYPE**

Nummer van het verzoek om een nieuwheidsonderzoek

NL 1032912

A. CLASSIFICATIE VAN HET ONDERWERP  
INV. E06B5/16 E04C3/14

Volgens de Internationale Classificatie van octrooien (IPC) of zowel volgens de nationale classificatie als volgens de IPC.

**B. ONDERZOCHE GEBIEDEN VAN DE TECHNIEK**

Onderzochte minimum documentatie (classificatie gevolgd door classificatiesymbolen)  
E04C E06B

Onderzochte andere documentatie dan de minimum documentatie, voor dergelijke documenten, voor zover dergelijke documenten in de onderzochte gebieden zijn opgenomen

Tijdens het internationaal nieuwheidsonderzoek geraadpleegde elektronische gegevensbestanden (naam van de gegevensbestanden en, waar uitvoerbaar, gebruikte trefwoorden)  
EPO-Internal

**C. VAN BELANG GEACHTE DOCUMENTEN**

Categorie °	Geciteerde documenten, eventueel met aanduiding van speciaal van belang zijnde passages	Van belang voor conclusie nr.
X	US 2006/207199 A1 (DARNELL DUANE [US]) 21 september 2006 (2006-09-21) figuur 2	1,22-41
X	US 2006/248833 A1 (AUTOVINO ENRICO [US] ET AL) 9 november 2006 (2006-11-09) figuur 16	1,3,4,7
X	US 6 119 411 A (MATEU GIL MARIA DESAMPARADOS [ES] ET AL) 19 september 2000 (2000-09-19) figuur 11	1-11, 15-42, 44-48
X	US 6 745 526 B1 (AUTOVINO ENRICO [US]) 8 juni 2004 (2004-06-08) kolom 6, regel 22 - regel 51; figuur 3	1,9
	----- -/--	

Verdere documenten worden vermeld in het vervolg van vak C.

Leden van dezelfde octroofamilie zijn vermeld in een bijlage

° Speciale categorieën van aangehaalde documenten

\*A\* document dat de algemene stand van de techniek weergeeft, maar niet beschouwd wordt als zijnde van bijzonder belang

\*E\* eerder document, maar gepubliceerd op de datum van indiening of daarna

\*L\* document dat het beroep op een recht van voorrang aan twijfel onderhevig maakt of dat aangehaald wordt om de publicatiedatum van een andere aanhaling vast te stellen of om een andere reden zoals aangegeven

\*O\* document dat betrekking heeft op een mondelinge uiteenzetting, een gebruik, een tentoonstelling of een ander middel

\*P\* document gepubliceerd voor de datum van indiening maar na de ingeroepen datum van voorrang

\*T\* later document, gepubliceerd na de datum van indiening of datum van voorrang en niet in strijd met de aanvraag, maar aangehaald ter verduidelijking van het principe of de theorie die aan de uitvinding ten grondslag ligt

\*X\* document van bijzonder belang; de uitvinding waarvoor uitsluitende rechten worden aangevraagd kan niet als nieuw worden beschouwd of kan niet worden beschouwd op inventiviteit te berusten

\*Y\* document van bijzonder belang; de uitvinding waarvoor uitsluitende rechten worden aangevraagd kan niet worden beschouwd als inventief wanneer het document beschouwd wordt in combinatie met één of meerdere soortgelijke documenten, en deze combinatie voor een deskundige voor de hand ligt

\*&\* document dat deel uitmaakt van dezelfde octroofamilie

Datum waarop het nieuwheidsonderzoek van internationaal type werd voltooid

14 Mei 2007

Verzenddatum van het rapport van het nieuwheidsonderzoek van internationaal type

Naam en adres van de instantie

European Patent Office, P.B. 5818 Patentlaan 2  
NL - 2280 HV Rijswijk  
Tel. (+31-70) 340-2040, Tx. 31 651 epo nl,  
Fax: (+31-70) 340-3016

De bevoegde ambtenaar

Verdonck, Benoit

**VERSLAG VAN HET NIEUWHEIDSONDERZOEK VAN  
INTERNATIONAAL TYPE**

Nummer van het verzoek om een nieuwheidsonderzoek

NL 1032912

C.(Vervolg). VAN BELANG GEACHTE DOCUMENTEN

Categorie °	Geciteerde documenten, eventueel met aanduiding van speciaal van belang zijnde passages	Van belang voor conclusie nr.
X	EP 0 124 881 A2 (HOERMANN KG FREISEN [DE]) 14 november 1984 (1984-11-14) bladzijde 5, regel 10 - regel 27 -----	1,9-14
X	DE 75 40 660 U (SPERRHOLZWERK WALDSEE GMBH, 7967 BAD WALDSEE) 29 april 1976 (1976-04-29) bladzijde 3, regel 20 - bladzijde 5, laatste regel ; figuren 1,2 -----	1-8, 15-41, 46-48

**VERSLAG VAN HET NIEUWHEIDSONDERZOEK VAN  
INTERNATIONAAL TYPE**

Informatie over leden van dezelfde octrooifamilie

Nummer van het verzoek om een nieuwheidsonderzoek  
**NL 1032912**

In het rapport genoemd octrooigeschrift	Datum van publicatie	Overeenkomend(e) geschrift(en)	Datum van publicatie
US 2006207199	A1	21-09-2006	GEEN
US 2006248833	A1	09-11-2006	GEEN
US 6119411	A	19-09-2000	GEEN
US 6745526	B1	08-06-2004	GEEN
EP 0124881	A2	14-11-1984	DE 3316291 A1 08-11-1984
DE 7540660	U	29-04-1976	GEEN



File No. SN48319	Filing date (day/month/year) 22.11.2006	Priority date (day/month/year)	Application No. NL1032912
International Patent Classification (IPC) INV. E06B5/16 E04C3/14			
Applicant Berkvens Beheer B.V. te Someren			

This opinion contains indications relating to the following items:

- Box No. I Basis of the opinion
- Box No. II Priority
- Box No. III Non-establishment of opinion with regard to novelty, inventive step and industrial applicability
- Box No. IV Lack of unity of invention
- Box No. V Reasoned statement with regard to novelty, inventive step or industrial applicability; citations and explanations supporting such statement
- Box No. VI Certain documents cited
- Box No. VII Certain defects in the application
- Box No. VIII Certain observations on the application

	Examiner Verdonck, Benoit
--	------------------------------

**WRITTEN OPINION****Box No. I Basis of this opinion**

1. This opinion has been established on the basis of the latest set of claims filed before the start of the search.
2. With regard to any **nucleotide and/or amino acid sequence** disclosed in the application and necessary to the claimed invention, this opinion has been established on the basis of:
  - a. type of material:
    - a sequence listing
    - table(s) related to the sequence listing
  - b. format of material:
    - on paper
    - in electronic form
  - c. time of filing/furnishing:
    - contained in the application as filed.
    - filed together with the application in electronic form.
    - furnished subsequently for the purposes of search.
3.  In addition, in the case that more than one version or copy of a sequence listing and/or table relating thereto has been filed or furnished, the required statements that the information in the subsequent or additional copies is identical to that in the application as filed or does not go beyond the application as filed, as appropriate, were furnished.
4. Additional comments:

**Box No. V Reasoned statement with regard to novelty, inventive step or industrial applicability; citations and explanations supporting such statement**

## 1. Statement

Novelty	Yes: Claims	10,43
	No: Claims	1-9,11-42,44-48
Inventive step	Yes: Claims	
	No: Claims	1-48
Industrial applicability	Yes: Claims	1-48
	No: Claims	

## 2. Citations and explanations

**see separate sheet**

Reference is made to the following documents:

- D1: US 2006/207199 A1 (DARNELL DUANE [US]) 21 september 2006
- D2: US 2006/248833 A1 (AUTOVINO ENRICO [US] ET AL) 9 november 2006
- D3: US-A-6 119 411 (MATEU GIL MARIA DESAMPARADOS [ES] ET AL) 19 september 2000
- D4: US-B1-6 745 526 (AUTOVINO ENRICO [US]) 8 juni 2004
- D5: EP-A2-0 124 881 (HOERMANN KG FREISEN [DE]) 14 november 1984

---

The present application does not meet the criteria of patentability, because the subject-matter of claim 1 is not new.

The document D1 discloses (the references in parentheses applying to this document):

een bouwelement omvattende hout, meer precies een verticale deurpost (16a) ,waarbij de post is samengesteld uit drie houtlagen (18,22,24) en een brandpreventielaag uit een brandwerend materiaal (20) tussen twee houtlagen (18,22), waarbij het brandwerend materiaal een intumescerend natruimsilikaat is. Een dergelijk laag heeft in de industrie impliciet een onstekingstemperatuur boven 850 °C een een uitzettingsfaktor van minstens 2.

---

Dependent claims 2-29 do not contain any features which, in combination with the features of any claim to which they refer, meet the requirements of novelty and/or inventive step :

- claims 2-8 : these features concern the number and position of the wood layers and the intumescent layers, which are either known from D1, fig.16 of D2 or the combination of items 67,69,70 in fig. 10 of D3.
- claims 9-14, 29 : the position of the intumescent material in a groove is known from D4, col. 6, lines 22-51). Multiple parallel grooves are known from D5, page 5, middle of the page.
- claims 15-28 : these features concern further values for the intumescent material, which seem to fall in the usual ranges for such materials and therefore can not be considered inventive.

Independent claim 30 claims the use of a wooden element as defined in claim 1 in a door. As D2 describes a door with a wooden frame having all the features of claim 1, whereby the layers are orientated perpendicular to the plane of the frame (see items 67,69 and 70 in fig.10), this claim is not new.

Dependent claims 31-41 and 48 do not contain any features which, in combination with the features of any claim to which they refer, meet the requirements of novelty and/or inventive step, because they are either present in the cited documents or they define usual features for doors.

\_\_\_\_\_

The working procedures of claims 42-47 seem to correspond to the most obvious ways of bringing a layer of intumescent material into a groove in a wooden part, and therefore are either used in D3, D4 or D5 or at least do not express any inventive activity.