



MINISTERO DELLO SVILUPPO ECONOMICO
DIREZIONE GENERALE PER LA TUTELA DELLA PROPRIETA' INDUSTRIALE
UFFICIO ITALIANO BREVETTI E MARCHI

UIBM

DOMANDA NUMERO	101998900718816
Data Deposito	20/11/1998
Data Pubblicazione	20/02/1999

Titolo

PENDELO AIUTATO A RISALIRE OLTRE LA VERTICALE DA ASTA PREMUTA DALLA CENTRIFUGAZIONE DEL PESO TENUTO DA CORDA SUL CERCHIONE DELLA RUOTA.

DESCRIZIONE dell'Invenzione Industriale dal titolo: "PENDOLO

AIUTATO A RISALIRE OLTRE LA VERTICALE DA ASTA PREMUTA DALLA CEN-
TRIFUGAZIONE DEL PESO TENUTO DA CORDA SUL CERCHIONE DELLA RUOTA "
di SERI Raniero, inventore unico, di nazionalità italiana, residen-
te in 62030 Serravalle di CHIANTI, Cesi di Macerata, via Acquapa-
gana N° 2, depositata il.....

2 19 1968

RIASSUNTO

ENERGIA i l l i m i t a t a per alternatori, macchine e POMPE.

TESTO dellaDescrizione

Dal n.0001 al n.0001 al n.2.676(depositati e RIVENDICATI)cer-
chiamo la possibilità dell'autorotante a trazione eccentrica
tra i cerchioni di due ruote concentriche, di un tirante qualun-
que. In questi ultimi disegni come in altri precedenti abbiamo
cercato di dare al peso del pendolo rotante una centrifugazione
(radiale) eccentrica, per aiutarlo a risalire oltre la verticale.
Cfr. NN 2.674 e 2.675, che mostrano il peso tenuto stretto dalla
corda (con o senza tirante, come molla stirata) e appeso su tre
bicipli nella ruota mediana interna, e per posizionare in modo ec-
centrico dentro il cerchione l'asta a testina rotante (quarto
biciclo), asta eccentrica, che usufruisce della spinta centrifuga
del peso, che dopo i 180° raggiunge con Newton quasi più del suo
peso, e quindi dà una pari spinta suppletiva a superare gli al-
tri 180° e quindi ridiscendere accelerato (!!!). Le figg. 2.672,
2.673, 2.676 mostrano un tirante alle prese con un triciclo o
biciclo e raggi ad espansione, uno eccentrico sul cerchione o
suo raggio abliquo, e l'altro su asta leva o quasi.




UFFICIO PROVINCIALE
Industria-Commercio-Artigianato - Macerata
UFFICIO BREVETTI
Il Funzionario

2.672) Come sopra dal n.0001 al n.2.671 ogni autorotante con o senza tirante, e con corda per sostenere il peso contro ruota

mediana, concentrica, e i capi appesi su due tricicli (o bicicli) per la spinta (pressione) laterale e reciproca sui lati (raggi) obliqui del cerchione della ruota grande, con o senza fulcro di una o di entrambe. Con o senza biciclo al posto del peso. 0 con appoggio della corda e/o del tirante sulla ruota mediana.

2.673) Come sopra al n.2.672, ma con triciclo (o biciclo) unico col tirante da esso al cerchione e i due raggi sui due cerchioni delle due ruote, di cui quello esterno su raggio angolato, e se appeso con corda - fulcro al centro e RAGGIO dalla ruota mediana al cerchione della ruota grande.

2.674) Ogni ruota PENDOLO con peso appoggiato e tretto sul cerchione della ruota grande da corda (con o senza tirante), appoggiata a tre bicicli (due interni e uno esterno) di qualunque grandezza e un quarto come testina rotante di asta eccentrica all'interno del cerchione della ruota grande.

2.675) Come sopra da 0001 al n.2.674 ogni pendolo autorotante basato sulle centrifugazione da caduta (moto) di Newton (come sopra), e qualunque numero di bicicli fuori e/o dentro la ruota mediana concentrica.

2.676) Come sopra al n.2.672 autorotante con biciclo (o triciclo) al centro, coi due raggi in espansione uno sul cerchione e l'altro su raggio (leva, asta) angolato e tirante da esso al

Emergi



UFFICIO PROVINCIALE
Industria-Commercio Artigianato - Macerata
UFFICIO BREVETTI
Il Funzionario

al centro, su ruota mediana, o anello dell'asse centrale o sul medesimo anello della ruota (unica) grande. Quindi sia ruota unica con biciclo o triciclo e raggi in pressione e ad espansione (parziale) QUINDI SIANO ANCHE DUE RUOTE CONCENTRICHE, comunque autorotanti, anche con tirante doppio e peso stretto contro la ruota mediana dal lato opposto al biciclo in alto. Peso in funzione di centrifugazione - tirante, stretto sia contro la ruota mediana, che (meglio) contro il cerchione della ruota grande.

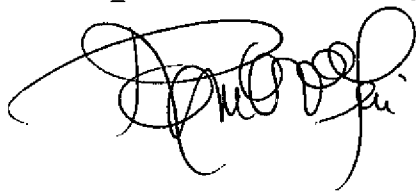
2.677) Come sopra da n.0001 al n.2.676 anche questo congegno con o senza tirante, con o senza peso, ma con asta e testina rotante per appoggiare la corda incrociata dopo i due bicicli sulla mediana e il terzo col peso (o senza peso, con o senza tirante)

2.678) Come sopra al 2.677 ogni autorotante tra due ruote concentriche e due più due bicicli sui loro cerchioni e corde contro asta a coppie congiunte per la spinta rotatoria contro i due eventuali pesi o bicicli più o meno grandi come gli altri quattro.

2.679) Una delle due ruote molto più grande per appendere l'eventuale peso, che come sopra ai nn. 2.678 e 2.677 è aiutato nella risalita del PENDOLO dopo la caduta di N. (Newton) da un'asta tirata dai due capi della corda che abbraccia il peso, con o s. tir.

2.680) Come sopra al n. 2.675 e successivi fino al 2.679, pendolo col peso, con o senza tirante e l'asta eccentrica con testina rotante dopo 5 (cinque) bicicli e corda incrociata, sulla mediana.

2.681), B, C, D, Come sopra da n.0001 al n.2.680 ogni sistema con due



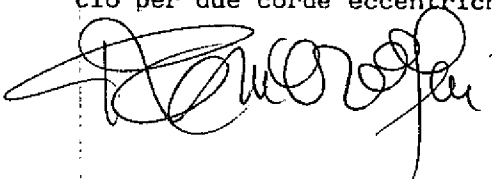

UFFICIO PROVINCIALE
 Industria-Commercio Artigianato - Macerata
 UFFICIO BREVETTI
 Il Funzionario

RIVENDICAZIONI (3)

ruote concentriche e utilizzo al centro su lato di ruota mediana, della leva di II° tipo, cioè utilizzo della spinta reattiva del tirante già eccentrico (parte attiva) sul cerchione unito al braccio lungo di detta leva, o cerchione della ruota più grande; con o senza peso; o con peso, ma senza tirante.

2.682) Ogni sistema autorotante semplice, o complesso come questo fatto con due o più ruote concentriche con due trazioni eccentriche e opposte sul medesimo cerchione ($-A+R = 0$) e una terza dopo l'appoggio (puleggia), al centro su ruota o anello di asse centrale e attacco finale (A') eccentrico sul medesimo cerchione, per cui $A \neq 0$, o trazione eccentrica autorotante; con o senza ganci (raggi) di trascinamento, (sincronia, o corda).

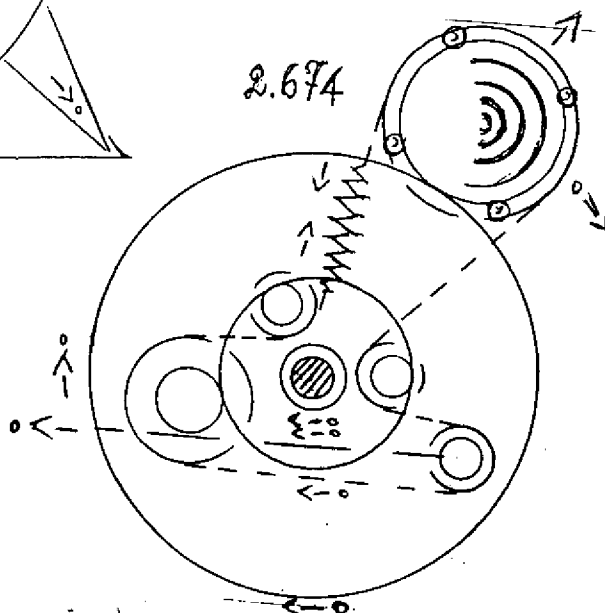
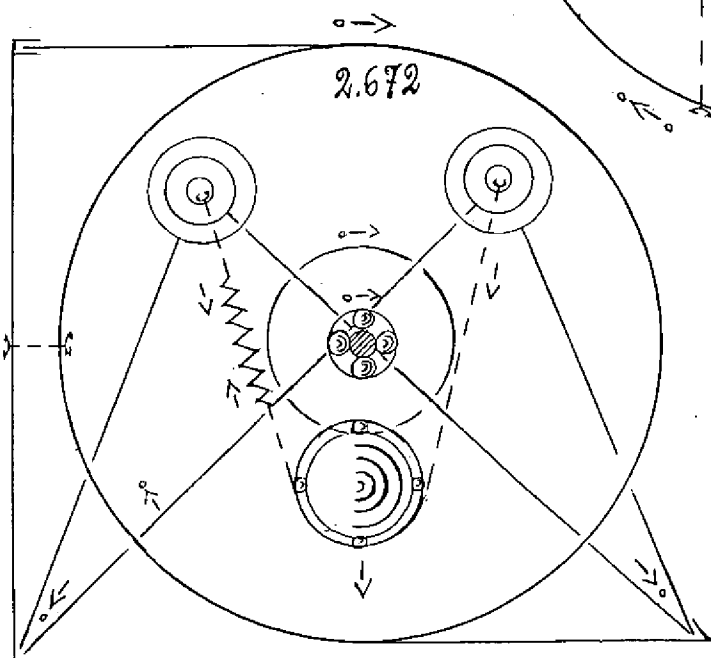
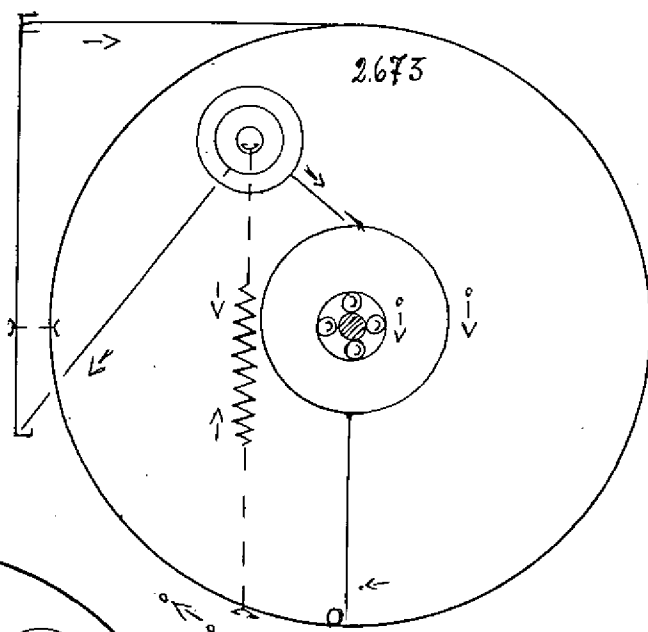
2.683), 2.684), 2.685), 2.686), 2.687), 2.688) ogni autorotante fatto sia con CERCHIO (senza asse o perno centrale), che con ruota, come sopra da n.0001 al n.2.682, e con tirante eccentrico dal cerchio (o cerchione di ruota) al braccio laterale di asta piantata o appoggiata a lato (il medesimo) del detto cerchio o c.ne. O con asta fulcro eccentrico e leva contro l'altro lato; o con due aste laterali tirante tra i due bracci anche divaricati; n. 85). o con ruota mediana e peso laterale e tirante con profilo incrociato per il braccio d'asta, 86). Cerchio con due tiranti o uno solo tra due aste coi bracci, 87); cerchio (o ruota) con tirante laterale eccentrico e asta con due bracci e uno con secondo braccio per due corde eccentriche sul medesimo o altro cerchio o c.ne.




UFFICIO PROVINCIALE
 Industria-Commercio-Artigianato - Macerata
UFFICIO BREVETTI
 Il Funzionario



TAV. I
MC 98 A 000 105

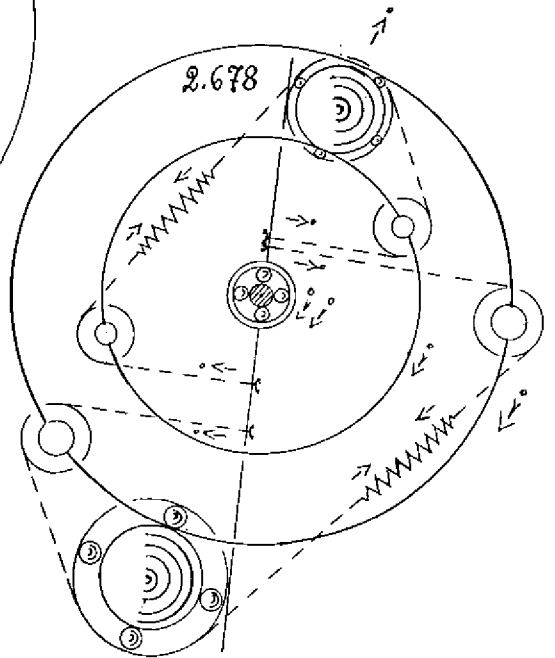
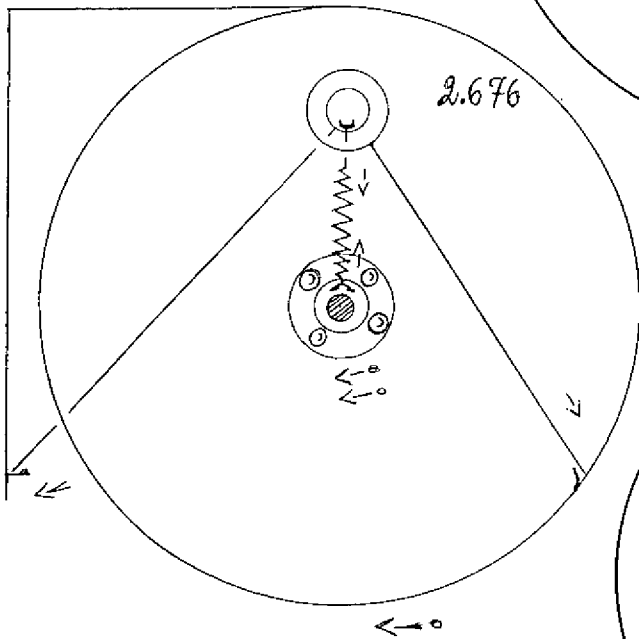
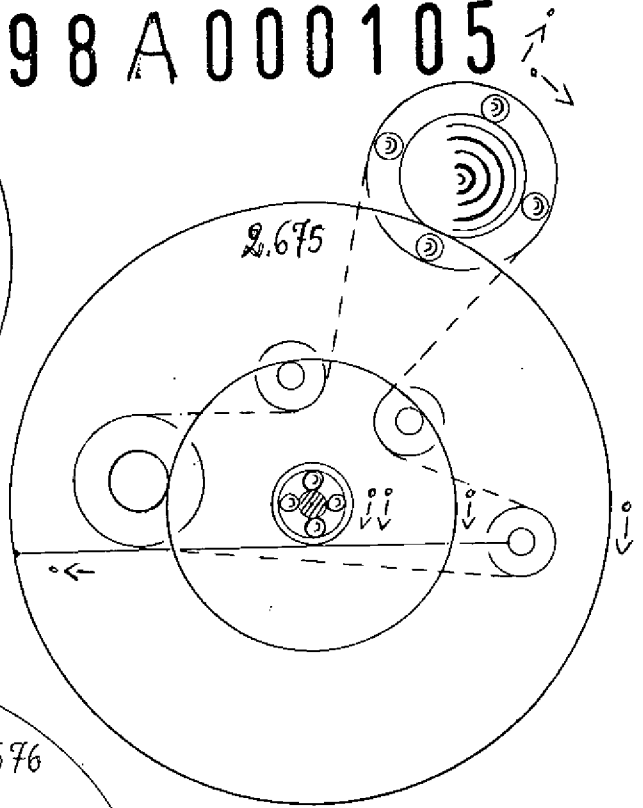
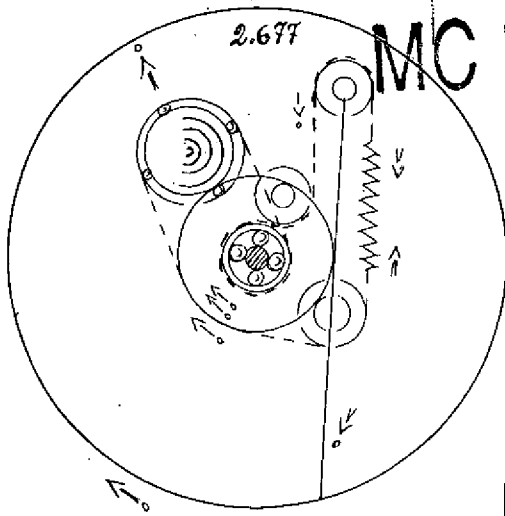


[Handwritten signature]



Industria e Commercio - Macerata
UFFICIO ZEVETTI
Il Funzionario

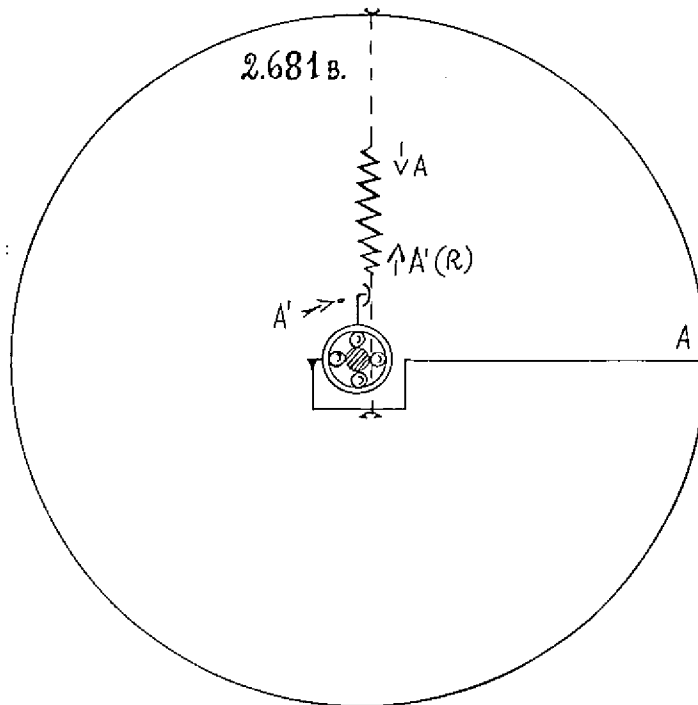
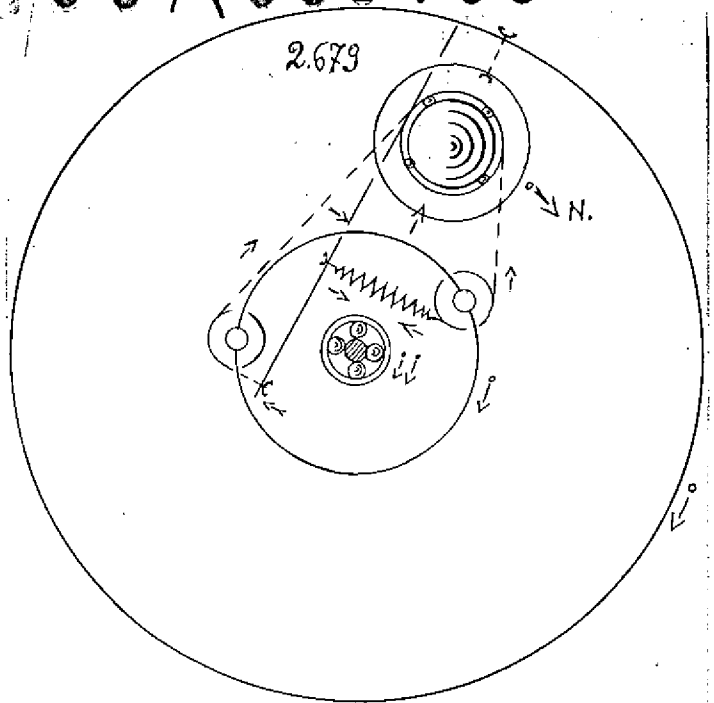
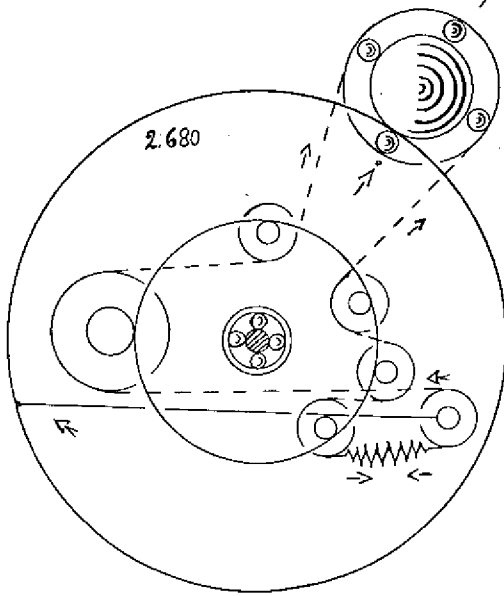
MC 98 A 000 105



Handwritten signature

Handwritten signature

MC 98 A 000 105 III



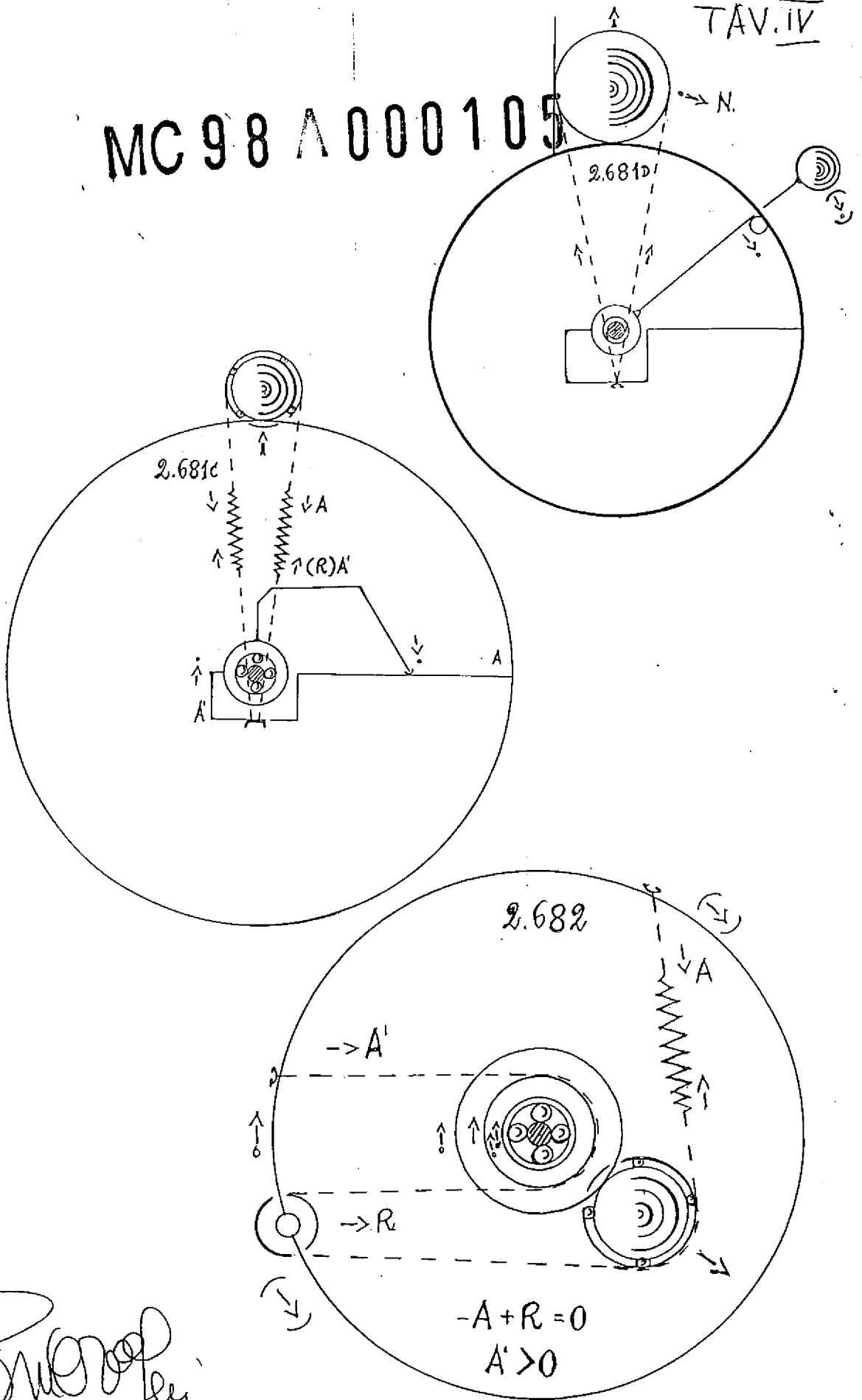
Handwritten signature



UFFICIO PROVINCIALE
Industria-Commercio-Artigianato - Macerata
UFFICIO BREVETTI
Il Funzionario

MC 98 A 000 105

TAV. IV

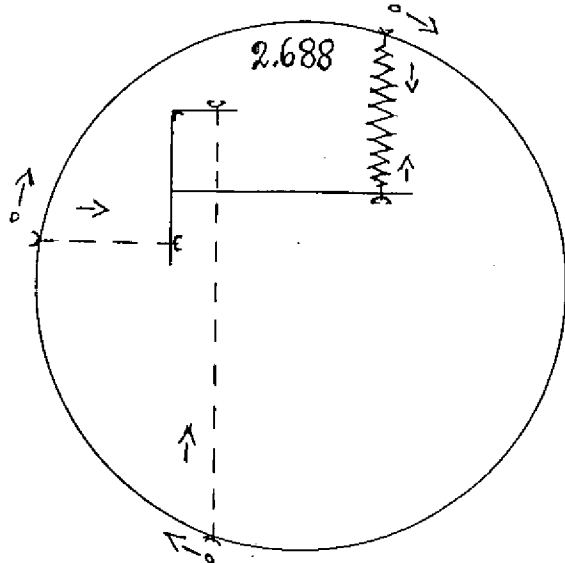
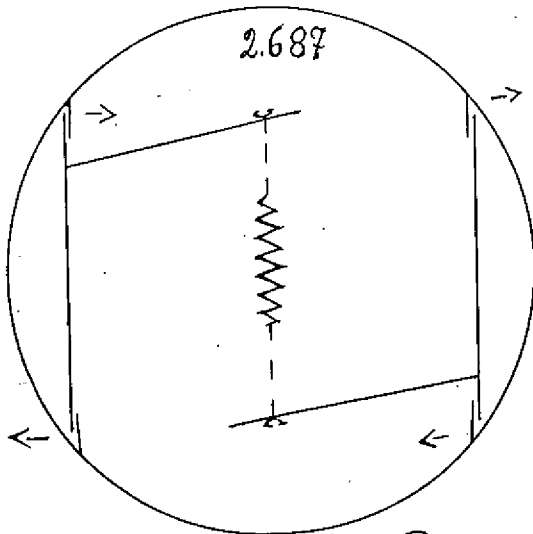
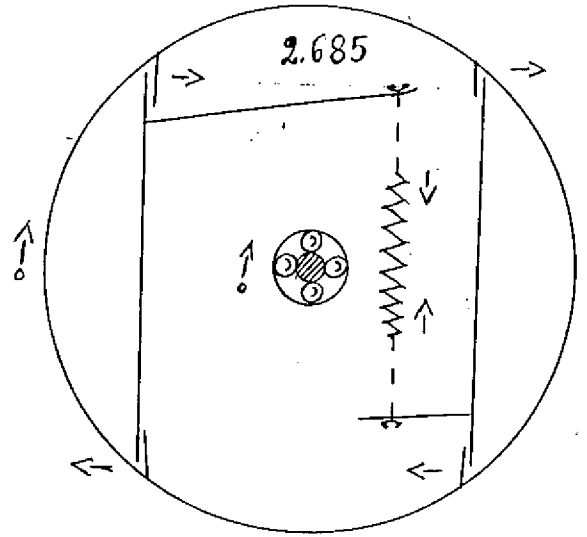
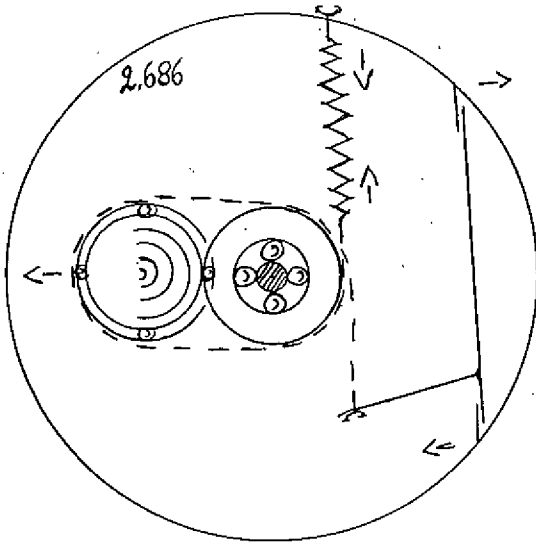
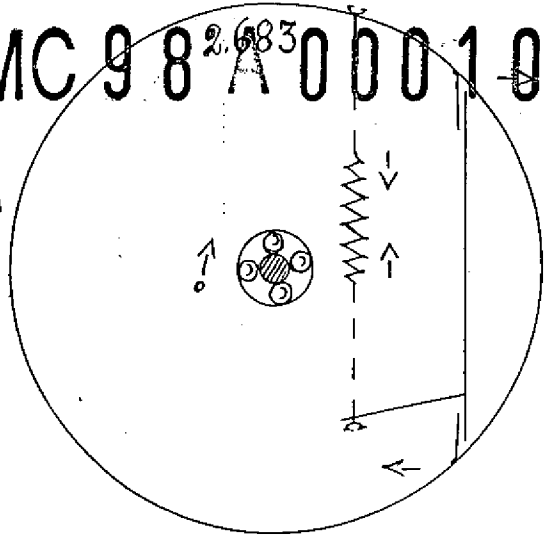
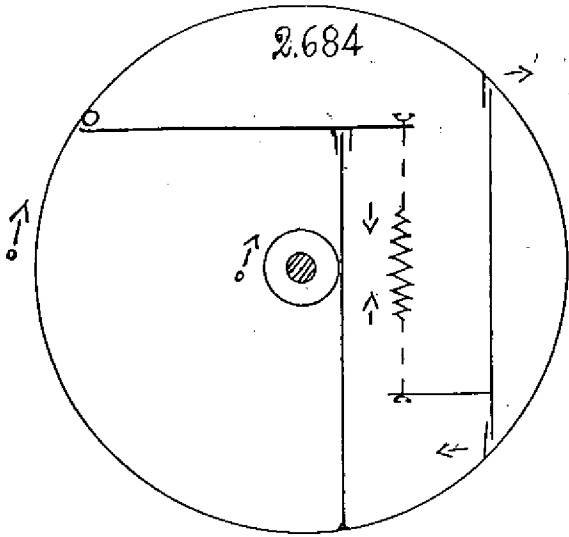


[Handwritten signature]



UFFICIO PROVINCIALE
Industria-Commercio - Ascoli Piceno - Macerata
UFFICIO SEVETTI
Il Funzionario

MC 98 ^{2.683} A 000 105



Handwritten signature

UFFICIO TECNICO

Handwritten signature