



(12) 实用新型专利

(10) 授权公告号 CN 203105411 U

(45) 授权公告日 2013. 08. 07

(21) 申请号 201320156967. X

(22) 申请日 2013. 04. 01

(73) 专利权人 黄正灿

地址 315456 浙江省宁波市余姚市牟山镇魏家村 5 队

(72) 发明人 黄正灿

(51) Int. Cl.

A01K 89/015(2006. 01)

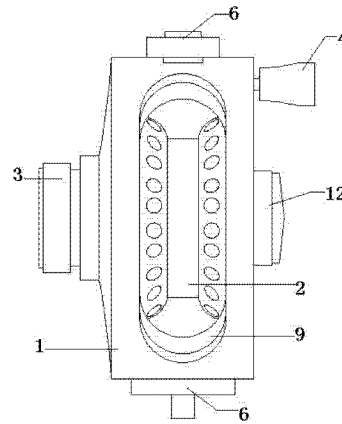
权利要求书1页 说明书2页 附图4页

(54) 实用新型名称

新型卷线器

(57) 摘要

本实用新型提供一种新型卷线器,包括线轮、摇臂、轴承及连接块,其特征在于:线轮安装在线壳内,轴承从线轮内贯穿,由线壳左侧的螺母固定;线轮上设置有摇臂由带垫螺钉固定;所述线壳的上下两侧设置连接块,连接块内设置螺纹,连接块由螺钉固定在线壳上;所述线轮两侧设置有挡板,挡板呈弧形,挡板中间为圆柱形,线轮整体呈滑轮形;所述线壳的两侧设置有窗体,可方便装线;所述轴承的另一侧与螺母连接处设置一环形凹槽,环形凹槽内设置密封圈。本实用新型在将线轮设置成滑轮形后,鱼线是圈在线轮中间的圆柱上,圆柱两侧的弧形挡板可防止倒线和乱线,卡线等问题,本实用新型在钓鱼或放风筝时不易卡线,线轮上的弧形挡板也可设置成直面,其整体结构简单,安装方便。



1. 一种新型卷线器,包括线轮、摇臂、轴承及连接块,其特征在于:线轮安装在线壳内,轴承从线轮内贯穿,由线壳左侧的螺母固定;线轮上设置有摇臂由带垫螺钉固定。
2. 根据权利要求1所述的一种新型卷线器,其特征在于:线壳的上下两侧设置连接块,连接块内设置螺纹,连接块由螺钉固定在线壳上。
3. 根据权利要求1所述的一种新型卷线器,其特征在于:线轮两侧设置有挡板,挡板呈弧形,挡板中间为圆管,线轮整体呈滑轮形。
4. 根据权利要求1所述的一种新型卷线器,其特征在于:线壳的两侧设置有窗体。
5. 根据权利要求1所述的一种新型卷线器,其特征在于:轴承的另一侧与螺母连接处设置一环形凹槽,环形凹槽内设置密封圈。

新型卷线器

技术领域

[0001] 本实用新型涉及渔具领域,具体的是一种防绕线,装卸简易,结构简单的新型卷线器。

背景技术

[0002] 我们知道,鱼竿是人们进行体育活动或娱乐常用的工具,而渔线轮是人们在垂钓过程中收渔线、放渔线时经常使用的部件。如图 1 中所示的现有鱼线轮,其中线轮上设置线槽,鱼线圈到线槽内才可收放。然而这种渔线轮存在抛线难、收线难与转动摇臂时主轴不能较好的传力给线轮等缺陷,使用渔线轮时不能达到收放自如的状态,不能满足钓鱼需求,也是使用者和生产者头痛的问题;现有渔线轮还存在以下缺陷: 1、渔线容易卡到轮脚内,使收线传动装置损坏。 2、导线轮插到轮脚内,使工艺复杂化,其效果差耗资大。

发明内容

[0003] 本实用新型为克服上述技术难题,提供一种防绕线,装卸简易,结构简单的卷线器。

[0004] 本实用新型为实现其目的所采用的技术方案是:

[0005] 一种新型卷线器,包括线轮、摇臂、轴承及连接块,其特征在于:线轮安装在线壳内,轴承从线轮内贯穿,由线壳左侧的螺母固定;线轮上设置有摇臂由带垫螺钉固定。

[0006] 进一步,所述线壳的上下两侧设置连接块,连接块内设置螺纹,连接块由螺钉固定在线壳上。

[0007] 进一步,所述线轮两侧设置有挡板,挡板呈弧形,挡板中间为圆管,线轮整体呈滑轮形。

[0008] 进一步,所述线壳的两侧设置有窗体,可方便装线。

[0009] 进一步,所述轴承的另一侧与螺母连接处设置一环形凹槽,环形凹槽内设置密封圈。

[0010] 本实用新型的有益效果是:在将线轮设置成滑轮形后,鱼线是圈在线轮中间的圆柱上,圆柱两侧的弧形挡板可防止倒线和乱线,卡线等问题,本实用新型在钓鱼或放风筝时不易卡线,线轮上的弧形挡板也可设置成直面,其整体结构简单,安装方便。

附图说明

[0011] 图 1 为现有鱼线轮结构示意简图。

[0012] 图 2 为本实用新型结构示意简图。

[0013] 图 3 为图 2 的左视结构简图。

[0014] 图 4 为本实用新型爆开图。

[0015] 图 1 中标记为:线轮 1';线槽 2'。

[0016] 图 2-4 中标记为:线壳 1;线轮 2;轴承 3;摇臂 4;带垫螺钉 5;连接块 6;挡板 7;圆

管 8 ;窗体 9 ;环形凹槽 10 ;密封圈 11 ;螺母 12。

具体实施方式

[0017] 下面结合附图对本实用新型作进一步说明。

[0018] 如图 2、3 所示,一种新型卷线器,包括线轮(2)、摇臂(4)、轴承(3)及连接块(6),其特征在于:线轮(2)安装在线壳(1)内,轴承(3)从线轮(2)内贯穿,由线壳(1)左侧的螺母(12)固定;线轮(2)上设置有摇臂(4)由带垫螺钉(5)固定。

[0019] 如图 4 所示,线壳(1)的上下两侧设置连接块(6),连接块(6)内设置螺纹,连接块(6)由螺钉固定在线壳(1)上;线轮(2)两侧设置有挡板(7),挡板(7)呈弧形,挡板(7)中间为圆管(8),线轮(2)整体呈滑轮形。

[0020] 如图 2 所示,线壳(2)的两侧设置有窗体(9),可方便装线。

[0021] 如图 4 所示,轴承(3)的另一侧与螺母(12)连接处设置一环形凹槽(10),环形凹槽(10)内设置密封圈(11)。

[0022] 本实用新型的有益效果是:在将线轮设置成滑轮形后,鱼线是圈在线轮中间的圆柱上,圆柱两侧的弧形挡板可防止倒线和乱线,卡线等问题,本实用新型在钓鱼或放风筝时不易卡线,线轮上的弧形挡板也可设置成直面,其整体结构简单,安装方便。

[0023] 以上所述仅是本实用新型的优选实施方式,对于本领域的普通技术人员来说,在不脱离本实用新型原理的前提下,还可做若干调整和改进,这些也应该视为属于本实用新型的保护范围。

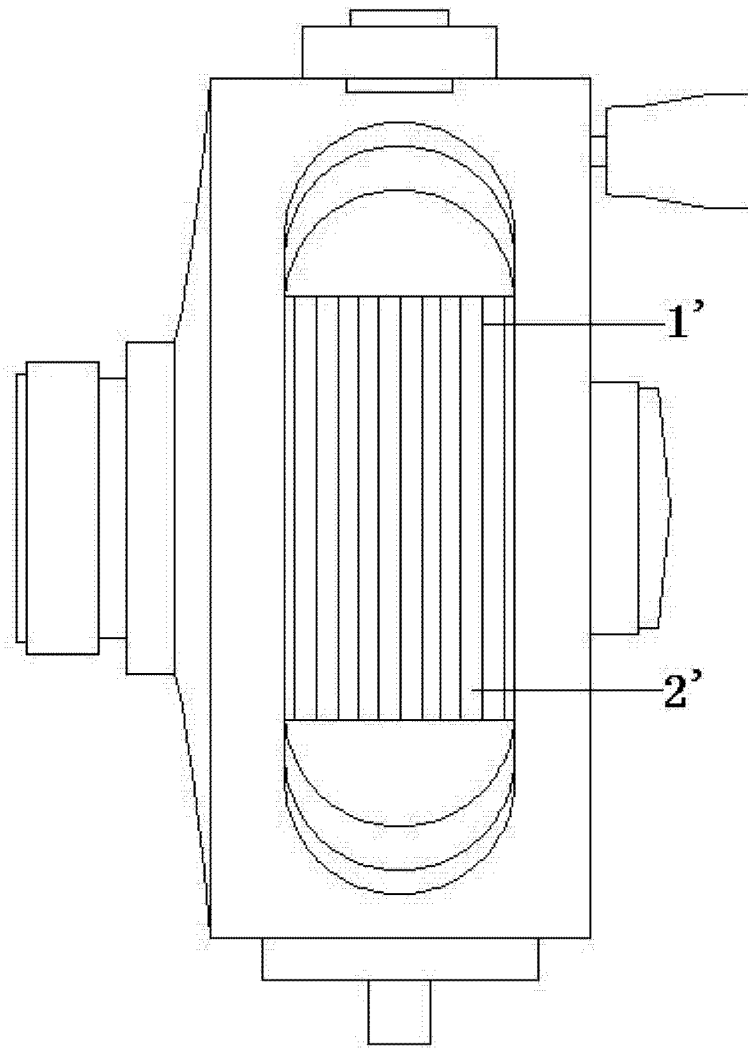


图 1

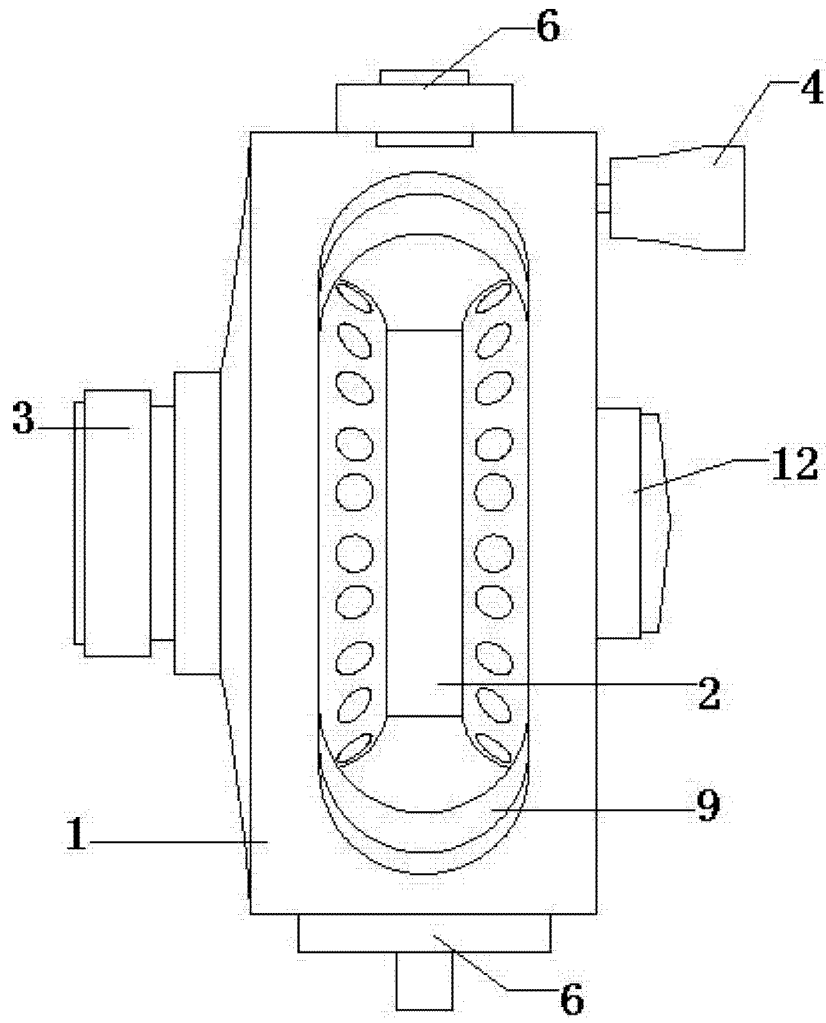


图 2

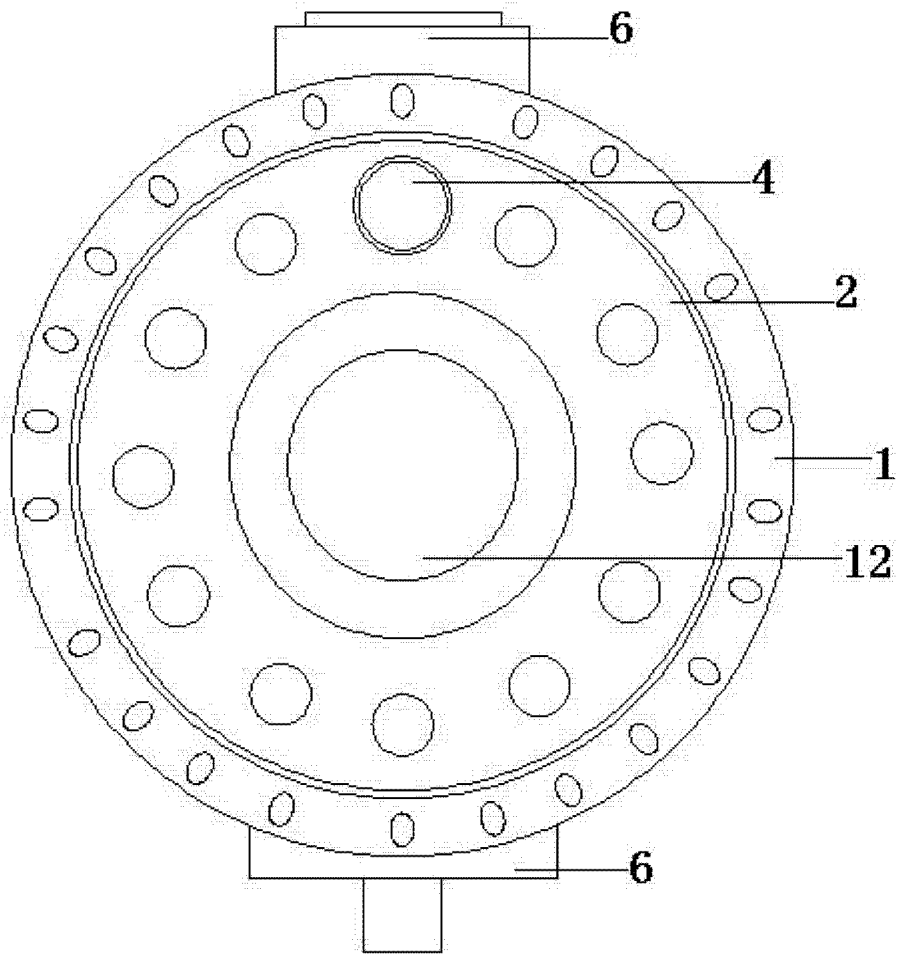


图 3

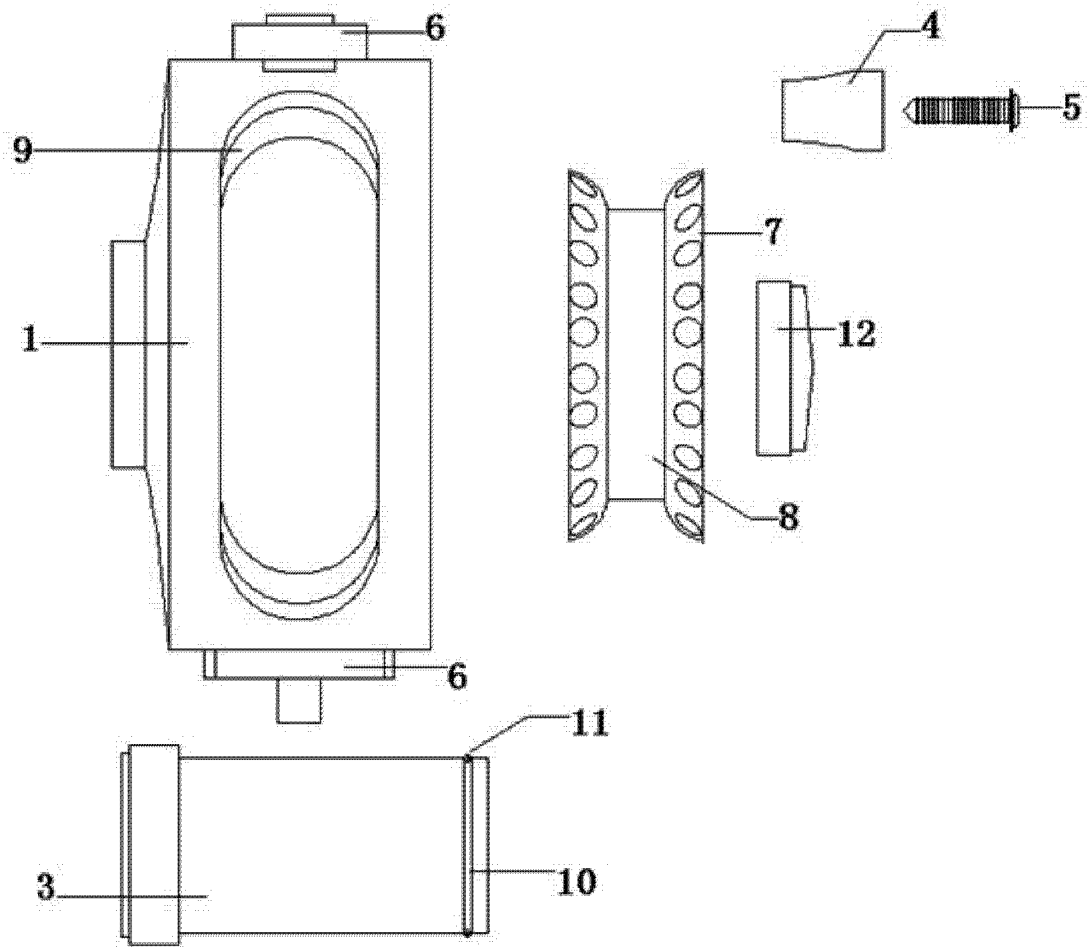


图 4