



(12) 实用新型专利

(10) 授权公告号 CN 220608239 U

(45) 授权公告日 2024. 03. 19

(21) 申请号 202322158139.6

(22) 申请日 2023.08.11

(73) 专利权人 江苏米嘉电子商务有限公司

地址 210000 江苏省南京市雨花台区花神大道8号1栋398室

(72) 发明人 李伟婕

(74) 专利代理机构 南京汇诚信合知识产权代理  
事务所(普通合伙) 32609

专利代理师 朱凌娇

(51) Int. Cl.

A47L 11/24 (2006.01)

A47L 11/40 (2006.01)

权利要求书1页 说明书3页 附图2页

(54) 实用新型名称

一种便捷的扫地机器人集尘装置

(57) 摘要

本实用新型公开了一种便捷的扫地机器人集尘装置,包括集尘装置本体,所述集尘盖的下端面开设有与多个排气口连通的安装腔,所述安装腔的内部顶端安装有位于多个排气口之间的电机,所述电机的输出端可拆卸连接有转轴,所述转轴的下端贯穿滤尘网和粗过滤网并通过轴承与集尘装置本体的内部底端活动连接,所述转轴的外侧壁安装有两个安装块,两个所述安装块的右侧均固定连接有安装板,所述安装板的上端面均固定连接有与滤尘网以及粗过滤网下端面紧密贴合的刷毛,从而该装置使用时方便对附着到粗过滤网和滤尘网下端的大垃圾和毛发以及灰尘向下刷落,避免大垃圾和毛发以及灰尘附着到粗过滤网和滤尘网下端导致影响外部灰尘抽入集尘装置本体内的效率。



1. 一种便捷的扫地机器人集尘装置,包括集尘装置本体(1),所述集尘装置本体(1)的前端面安装有防尘操作门(105),其特征在于:所述集尘装置本体(1)的内部安装有上下分布的滤尘网(301)和粗过滤网(3),所述集尘装置本体(1)的外侧壁贯穿开设有位于粗过滤网(3)下方的多个吸尘口(101),所述集尘装置本体(1)的上端面安装有集尘盖(102),所述集尘盖(102)的上端面贯穿开设有多个排气口(104),所述集尘盖(102)的下端面开设有与多个排气口(104)连通的安装腔(103),所述安装腔(103)的内部顶端安装有位于多个排气口(104)之间的电机(2),所述电机(2)的输出端可拆卸连接有转轴(207),所述转轴(207)的下端贯穿滤尘网(301)和粗过滤网(3)并通过轴承与集尘装置本体(1)的内部底端活动连接,所述转轴(207)的外侧壁安装有两个安装块(202),两个所述安装块(202)的右侧均固定连接安装有安装板(203),所述安装板(203)的上端面均固定连接有与滤尘网(301)以及粗过滤网(3)下端紧密贴合的刷毛(204)。

2. 根据权利要求1所述的一种便捷的扫地机器人集尘装置,其特征在于:所述转轴(207)的外侧壁固定连接有多个位于粗过滤网(3)以及安装板(203)下方的粉碎刀(205)。

3. 根据权利要求1所述的一种便捷的扫地机器人集尘装置,其特征在于:两个所述安装块(202)与转轴(207)的前端面均贯穿连接有螺栓(206)。

4. 根据权利要求3所述的一种便捷的扫地机器人集尘装置,其特征在于:两个所述安装块(202)的前端面均贯穿开设有与螺栓(206)相匹配的安装孔(2021)。

5. 根据权利要求1所述的一种便捷的扫地机器人集尘装置,其特征在于:两个所述安装块(202)的左侧均开设有与转轴(207)相匹配的圆弧槽(2022)。

6. 根据权利要求1所述的一种便捷的扫地机器人集尘装置,其特征在于:所述安装腔(103)的内侧壁安装有与转轴(207)贯穿连接且位于扇叶(201)下方的过滤棉(302)。

## 一种便捷的扫地机器人集尘装置

### 技术领域

[0001] 本实用新型涉及扫地机器人设备领域,具体为一种便捷的扫地机器人集尘装置。

### 背景技术

[0002] 通常,扫地机器人是利用真空产生吸力吸入空气,使空气流过各种过滤器,对空气中的异物进行过滤,清扫室内的装置,一般来说,扫地机器人主要包括抽吸装置和吸入管路,以电动机和风机为主形成的抽吸装置设置在机体内,吸入管路包括吸头和吸气管,吸头有向下开口的吸气口并通过吸气管的伸缩管和软管与机体内风机的进风口相通,扫地机器人运转时,电动机带动风机的叶轮高速旋转,将扫地机器人内的空气排出去,在扫地机器人内形成瞬时真空,与外界大气之间形成一个相当高的负压差,在此负压差的作用下,吸头附近的灰尘连同空气一起通过吸气口吸入机体内的集尘桶内,含有灰尘的空气在机体集尘桶内经过滤后,再从出风口排回扫地机器人外部。这样,就达到清除灰尘、洁净地面的效果,真空扫地机器人的吸率分为多个可操作控制的档次,适应地面、床面、沙发、墙角等不同清洁对象的作业面,以便更好地抽吸各处的灰尘。

[0003] 现有的便捷的扫地机器人集尘装置,吸入装置内的灰尘和垃圾经过过滤结构过滤,然而随着抽吸装置的持续运行,吸入的垃圾和灰尘随着气流向上移动,部分灰尘和杂质通过气流附着到过滤结构上,导致影响吸尘的效率。

### 实用新型内容

[0004] 本实用新型的目的在于提供一种便捷的扫地机器人集尘装置,具有使用时方便对附着到粗过滤网和滤尘网下端的大垃圾和毛发以及灰尘向下刷落,避免大垃圾和毛发以及灰尘附着到粗过滤网和滤尘网下端导致影响外部灰尘抽入集尘装置本体效率的特点。

[0005] 为实现上述目的,本实用新型提供如下技术方案:一种便捷的扫地机器人集尘装置,包括集尘装置本体,所述集尘装置本体的前端面安装有防尘操作门,所述集尘装置本体的内部安装有上下分布的滤尘网和粗过滤网,所述集尘装置本体的外侧壁贯穿开设有位于粗过滤网下方的多个吸尘口,所述集尘装置本体的上端面安装有集尘盖,所述集尘盖的上端面贯穿开设有多个排气口,所述集尘盖的下端面开设有与多个排气口连通的安装腔,所述安装腔的内部顶端安装有位于多个排气口之间的电机,所述电机的输出端可拆卸连接有转轴,所述转轴的下端贯穿滤尘网和粗过滤网并通过轴承与集尘装置本体的内部底端活动连接,所述转轴的外侧壁安装有两个安装块,两个所述安装块的右侧均固定连接安装有安装板,所述安装板的上端面均固定连接与滤尘网以及粗过滤网下端紧密贴合的刷毛。

[0006] 为了方便对进入集尘装置本体内部的毛发以及碎片垃圾粉碎,提高对碎片垃圾以及毛发的收集量,作为本实用新型的一种便捷的扫地机器人集尘装置优选的,所述转轴的外侧壁固定连接多个位于粗过滤网以及安装板下方的粉碎刀。

[0007] 为了方便更换磨损后的刷毛,作为本实用新型的一种便捷的扫地机器人集尘装置优选的,两个所述安装块与转轴的前端面均贯穿连接有螺栓。

[0008] 为了方便螺栓插入到安装块上,作为本实用新型的一种便捷的扫地机器人集尘装置优选的,两个所述安装块的前端面均贯穿开设有与螺栓相匹配的安装孔。

[0009] 为了方便安装块左侧卡到转轴外壁,作为本实用新型的一种便捷的扫地机器人集尘装置优选的,两个所述安装块的左侧均开设有与转轴相匹配的圆弧槽。

[0010] 为了方便对空气中的细小灰尘进一步过滤,作为本实用新型的一种便捷的扫地机器人集尘装置优选的,所述安装腔的内侧壁安装有与转轴贯穿连接且位于扇叶下方的过滤棉。

[0011] 与现有技术相比,本实用新型的有益效果如下:

[0012] 本实用新型使用时,开启电机,电机带动转轴旋转,扇叶旋转,外部灰尘、垃圾以及毛发通过多个吸尘口进入到集尘装置本体内,大垃圾以及毛发通过粗过滤网过滤留到粗过滤网下方,进入的灰尘通过滤尘网过滤留到粗过滤网和滤尘网之间,转轴同时带动两个安装板旋转,两个刷毛将附着到粗过滤网和滤尘网下端的大垃圾和毛发以及灰尘向下刷落,从而该装置使用时方便对附着到粗过滤网和滤尘网下端的大垃圾和毛发以及灰尘向下刷落,避免大垃圾和毛发以及灰尘附着到粗过滤网和滤尘网下端导致影响外部灰尘抽入集尘装置本体内的效率。

## 附图说明

[0013] 图1为本实用新型的整体前视图;

[0014] 图2为本实用新型的整体剖面图;

[0015] 图3为本实用新型的刷毛处结构图。

[0016] 图中:1、集尘装置本体;101、吸尘口;102、集尘盖;103、安装腔;104、排气口;105、防尘操作门;2、电机;201、扇叶;202、安装块;2021、安装孔;2022、圆弧槽;203、安装板;204、刷毛;205、粉碎刀;206、螺栓;207、转轴;3、粗过滤网;301、滤尘网;302、过滤棉。

## 具体实施方式

[0017] 请参阅图1至图3,一种便捷的扫地机器人集尘装置,包括集尘装置本体1,集尘装置本体1的前端面安装有防尘操作门105,集尘装置本体1的内部安装有上下分布的滤尘网301和粗过滤网3,集尘装置本体1的外侧壁贯穿开设有位于粗过滤网3下方的多个吸尘口101,集尘装置本体1的上端面安装有集尘盖102,集尘盖102的上端面贯穿开设有多多个排气口104,集尘盖102的下端面开设有与多个排气口104连通的安装腔103,安装腔103的内部顶端安装有位于多个排气口104之间的电机2,电机2的输出端可拆卸连接有转轴207,转轴207的下端贯穿滤尘网301和粗过滤网3并通过轴承与集尘装置本体1的内部底端活动连接,转轴207的外侧壁安装有两个安装块202,两个安装块202的右侧均固定连接有安装板203,安装板203的上端面均固定连接有与滤尘网301以及粗过滤网3下端面紧密贴合的刷毛204。

[0018] 本实施例中:使用时,开启电机2,电机2带动转轴207旋转,扇叶201旋转,外部灰尘、垃圾以及毛发通过多个吸尘口101进入到集尘装置本体1内,大垃圾以及毛发通过粗过滤网3过滤留到粗过滤网3下方,进入的灰尘通过滤尘网301过滤留到粗过滤网3和滤尘网301之间,转轴207同时带动两个安装板203旋转,两个刷毛204将附着到粗过滤网3和滤尘网301下端的大垃圾和毛发以及灰尘向下刷落,从而该装置使用时方便对附着到粗过滤网3和

滤尘网301下端的大垃圾和毛发以及灰尘向下刷落,避免大垃圾和毛发以及灰尘附着到粗过滤网3和滤尘网301下端导致影响外部灰尘吸入集尘装置本体1内的效率。

[0019] 作为本实用新型的一种技术优化方案,转轴207的外侧壁固定连接有多个位于粗过滤网3以及安装板203下方的粉碎刀205。

[0020] 本实施例中:抽入到粗过滤网3下方与集尘装置本体1内的毛发以及碎片垃圾,转轴207旋转带动多个粉碎刀205将缠绕的毛发以及碎片垃圾粉碎,进而方便对进入集尘装置本体1内的毛发以及碎片垃圾粉碎,提高了对碎片垃圾以及毛发的收集量。

[0021] 作为本实用新型的一种技术优化方案,两个安装块202与转轴207的前端面均贯穿连接有螺栓206。

[0022] 本实施例中:对刷毛204更换时,拧动拆卸螺栓206,将安装块202与转轴207分离,更换下一刷毛204,从而达到了方便更换磨损后的刷毛204的效果。

[0023] 作为本实用新型的一种技术优化方案,两个安装块202的前端面均贯穿开设有与螺栓206相匹配的安装孔2021。

[0024] 本实施例中:在两个安装块202前端穿入螺栓206与转轴207连接时,通过安装孔2021方便螺栓206插入到安装块202上。

[0025] 作为本实用新型的一种技术优化方案,两个安装块202的左侧均开设有与转轴207相匹配的圆弧槽2022。

[0026] 本实施例中:两个安装块202卡到转轴207上连接时,通过圆弧槽2022方便安装块202左侧卡到转轴207外壁。

[0027] 作为本实用新型的一种技术优化方案,安装腔103的内侧壁安装有与转轴207贯穿连接且位于扇叶201下方的过滤棉302。

[0028] 本实施例中:通过过滤棉302,方便对空气中的细小灰尘进一步过滤。

[0029] 工作原理:使用时,开启电机2,电机2带动转轴207旋转,扇叶201旋转,外部灰尘、垃圾以及毛发通过多个吸尘口101进入到集尘装置本体1内,大垃圾以及毛发通过粗过滤网3过滤留到粗过滤网3下方,进入的灰尘通过滤尘网301过滤留到粗过滤网3和滤尘网301之间,通过过滤棉302,对空气中的细小灰尘进一步过滤,转轴207同时带动两个安装板203旋转,两个刷毛204将附着到粗过滤网3和滤尘网301下端的大垃圾和毛发以及灰尘向下刷落,抽入到粗过滤网3下方与集尘装置本体1内的毛发以及碎片垃圾,转轴207旋转带动多个粉碎刀205将缠绕的毛发以及碎片垃圾粉碎,对刷毛204更换时,拧动拆卸螺栓206,将安装块202与转轴207分离,更换下一刷毛204。

[0030] 以上仅为本实用新型的较佳实施例而已,并不用以限制本实用新型,凡在本实用新型的精神和原则之内所作的任何修改、等同替换和改进等,均应包含在本实用新型的保护范围之内。

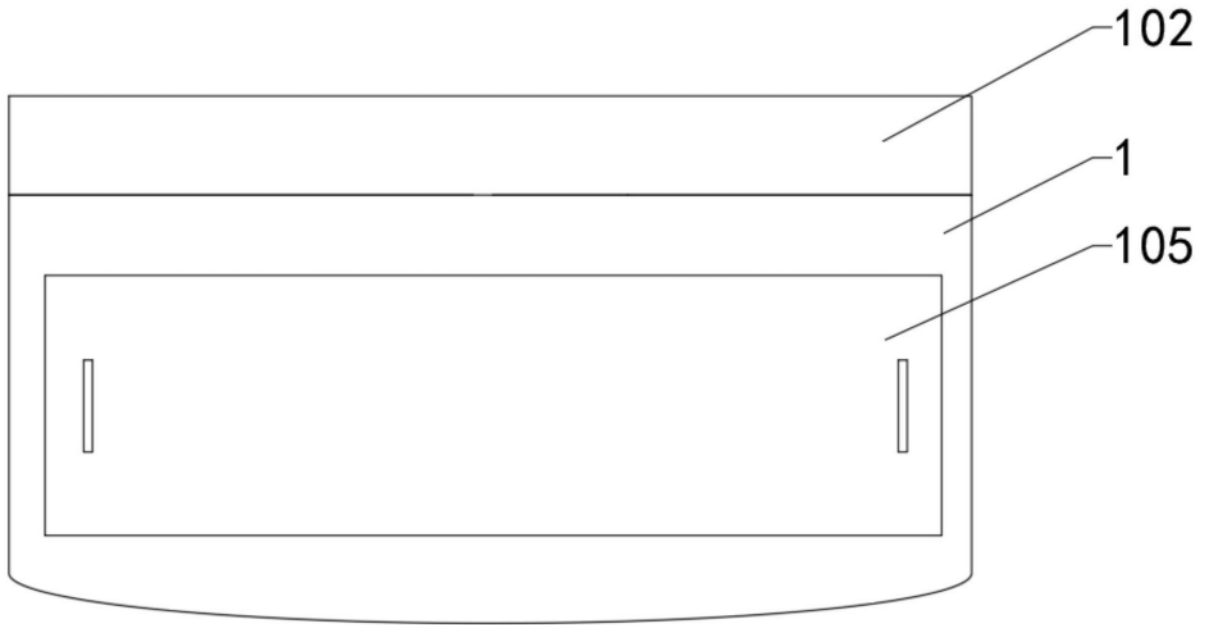


图1

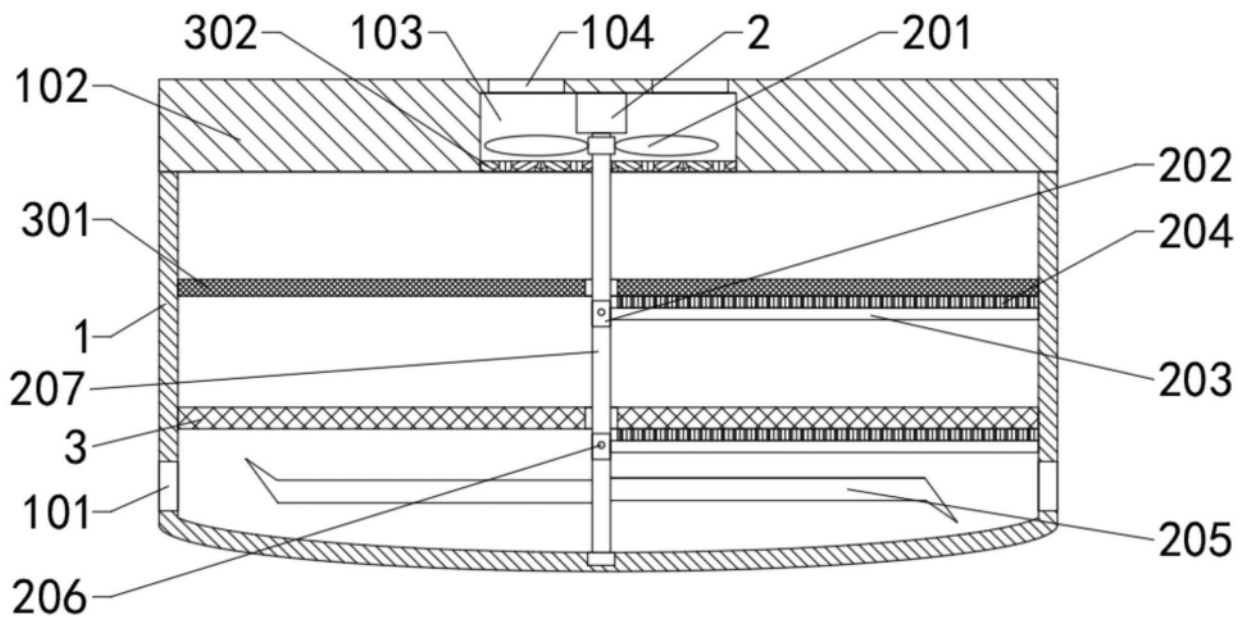


图2

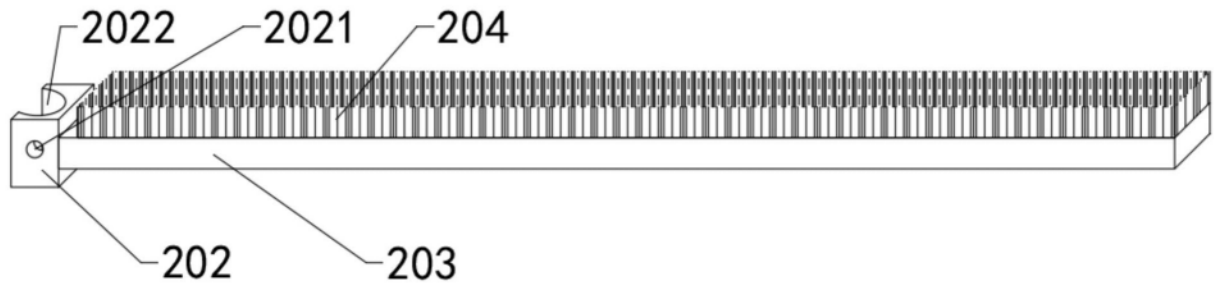


图3