



(12)实用新型专利

(10)授权公告号 CN 208049806 U

(45)授权公告日 2018.11.06

(21)申请号 201820203473.5

B08B 9/087(2006.01)

(22)申请日 2018.02.06

(73)专利权人 山西天宁漆油有限公司

地址 030500 山西省吕梁市交城县连家寨村东南

(72)发明人 原建华 岳宇鑫 李小萍 闫兴华

(74)专利代理机构 太原华弈知识产权代理事务所 14108

代理人 李建伟

(51)Int.Cl.

B01F 7/18(2006.01)

B01F 15/02(2006.01)

B01F 15/00(2006.01)

B01D 29/01(2006.01)

B01D 29/96(2006.01)

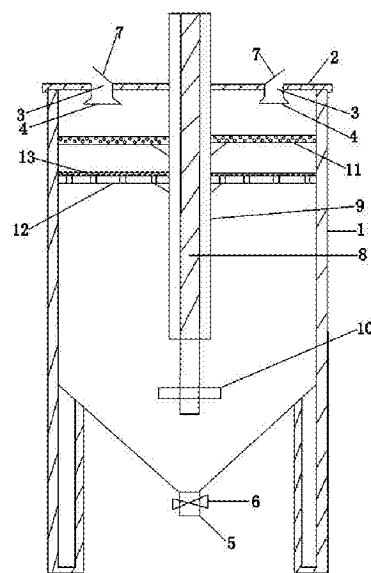
权利要求书1页 说明书2页 附图1页

(54)实用新型名称

一种涂料过滤搅拌装置

(57)摘要

本实用新型公开了一种涂料过滤搅拌装置,包括桶体,所述桶体上方可拆卸的连接有桶盖,所述桶体的底部设置为锥形,在桶体的锥底部连接有出料管,所述出料管上设有阀门,所述桶盖上设有多个进料口,所述进料口的末端均设有浇淋喷头;所述桶体内中轴线上设有搅拌轴,搅拌轴的一端与搅拌叶片连接,一端穿过桶盖与电机连接,搅拌轴上套设有保护套管,所述桶体内上方、浇淋喷头下方设有过滤网,所述过滤网下方设有带孔的整流板,所述过滤网和整流板均可拆卸的连接在保护套管上,所述整流板的四周沿桶体内壁环设有刮板。通过使用该装置实现了涂料的过滤,使得涂料搅拌后的性能更加优越。



1. 一种涂料过滤搅拌装置,包括桶体,所述桶体上方可拆卸的连接有桶盖,其特征在于,所述桶体的底部设置为锥形,在桶体的锥底部连接有出料管,所述出料管上设有阀门,所述桶盖上设有多个进料口,所述进料口的末端均设有浇淋喷头;所述桶体内中轴线上设有搅拌轴,搅拌轴的一端与搅拌叶片连接,一端穿过桶盖与电机连接,搅拌轴上套设有保护套管,所述桶体内上方、浇淋喷头下方设有过滤网,所述过滤网下方设有带孔的整流板,所述过滤网和整流板均可拆卸的连接在保护套管上,所述整流板的四周沿桶体内壁环设有刮板。

2. 根据权利要求1所述的涂料过滤搅拌装置,其特征在于,所述进料口上方均设有与桶盖活动连接的盖板。

3. 根据权利要求1所述的涂料过滤搅拌装置,其特征在于,所述筒体的上端为圆柱状结构。

一种涂料过滤搅拌装置

技术领域

[0001] 本实用新型属于涂料生产设备技术领域,具体涉及一种涂料过滤搅拌装置。

背景技术

[0002] 涂料生产企业,在调配涂料时通常是将几种物质按照一定的比例混合调配在一起,要想混合均匀,通常采用搅拌的方式进行搅拌混合物,涂料的搅拌目前还是采用人工搅拌或者采用电枪钻搅拌条进行搅拌,这类搅拌方法需要耗费时间和人力,市场上也存在采用在搅拌桶下方加设电机,通过电机带动搅拌叶片来进行搅拌,这种搅拌方式节省了人力,但是在搅拌过程中,容易将杂质也搅拌在一起,不能对涂料中的杂质进行过滤,最终影响涂料性能。

发明内容

[0003] 为克服现有技术的不足,本实用新型提供一种涂料过滤搅拌装置,通过使用该装置实现了涂料的过滤,使得涂料的搅拌后的性能更加优越。

[0004] 本实用新型的目的在于通过以下技术方案实现的:

[0005] 一种涂料过滤搅拌装置,包括桶体,所述桶体上方可拆卸的连接有桶盖,所述桶体的底部设置为锥形,在桶体的锥底部连接有出料管,所述出料管上设有阀门,所述桶盖上设有多个进料口,所述进料口的末端均设有浇淋喷头;所述桶体内中轴线上设有搅拌轴,搅拌轴的一端与搅拌叶片连接,一端穿过桶盖与电机连接,搅拌轴上套设有保护套管,所述桶体内上方、浇淋喷头下方设有过滤网,所述过滤网下方设有带孔的整流板,所述过滤网和整流板均可拆卸的连接在保护套管上,所述整流板的上方四周沿桶体内壁环设有刮板。

[0006] 进一步的,所述进料口上方均设有与桶盖活动连接的盖板。

[0007] 进一步的,所述筒体的上端为圆柱状结构。

[0008] 本实用新型的有益效果:本涂料过滤搅拌装置的桶盖上设有多个进料口,便于不同的物质从不同的进料口进入,避免交叉污染发生;进料口处设有浇淋喷头,使得涂料及相关配料均匀的经过滤网过滤和整流板分散整流,均匀分散的进入桶体内,而后经搅拌叶片搅拌后经出料管排出;搅拌轴外端套设有保护套管,过滤网和整流板均可拆卸的连接在保护套管上,充分利用各部件,减少桶体内部构造,打开桶盖,即可定期取出过滤网,整流板进行清理,整流板上方的四周沿桶体内壁环设有刮板,取出搅拌轴时,刮板可将桶体内壁上的杂质刮除,达到清理桶体内壁的目的;桶体底部设为锥形,方便涂料搅拌后流出收集。

[0009] 本实用新型构造简单,易于施工安装,实现了涂料的过滤,使得涂料经搅拌后的性能更加优越,涂料过滤搅拌在同一装置中完成,优化了生产,便于广泛推广应用。

附图说明

[0010] 图1是本实用新型的整体结构示意图。

具体实施方式

[0011] 下面将结合本实用新型实施例中的附图,对本实用新型实施例中的技术方案进行清楚、完整地描述,显然,所描述的实施例仅仅是本实用新型一部分实施例,而不是全部的实施例。基于本实用新型中的实施例,本领域普通技术人员在没有做出创造性劳动前提下所获得的所有其他实施例,都属于本实用新型保护的范围。

[0012] 如图1所示,一种涂料过滤搅拌装置,包括桶体1,所述桶体上方可拆卸的连接有桶盖2,所述桶体的上端为圆柱状结构,桶体的底部设置为锥形,在桶体的锥底部连接有出料管5,所述出料管上设有阀门6,所述桶盖上设有多个进料口3,所述进料口上方均设有与桶盖活动连接的盖板7,所述进料口的末端均设有浇淋喷头4;所述桶体内中轴线上设有搅拌轴8,搅拌轴的一端与搅拌叶片10连接,一端穿过桶盖与电机(图中未示出)连接,搅拌轴外端套设有保护套管9,所述桶体内上方、浇淋喷头下方设有过滤网11,所述过滤网下方设有带孔的整流板12,所述过滤网11和整流板12均可拆卸的连接在保护套管9上,所述整流板的四周沿桶体内壁环设有刮板13,打开桶盖,即可定期取出过滤网,整流板进行清理,取出搅拌轴时,刮板可将桶体内壁上的杂质刮除,达到清理桶体内壁的目的。

[0013] 使用时,涂料及相关助剂分别从不同的进料口经浇淋喷头进入桶体内,经过滤网过滤,整流板整流均匀分散的进入桶体内中下部,经搅拌叶片搅拌均匀后,从桶体锥形底部的出料管流出收集,通过此装置实现了涂料的过滤和搅拌,一体化结构设计,优化了生产流程,为生产带来了便利。

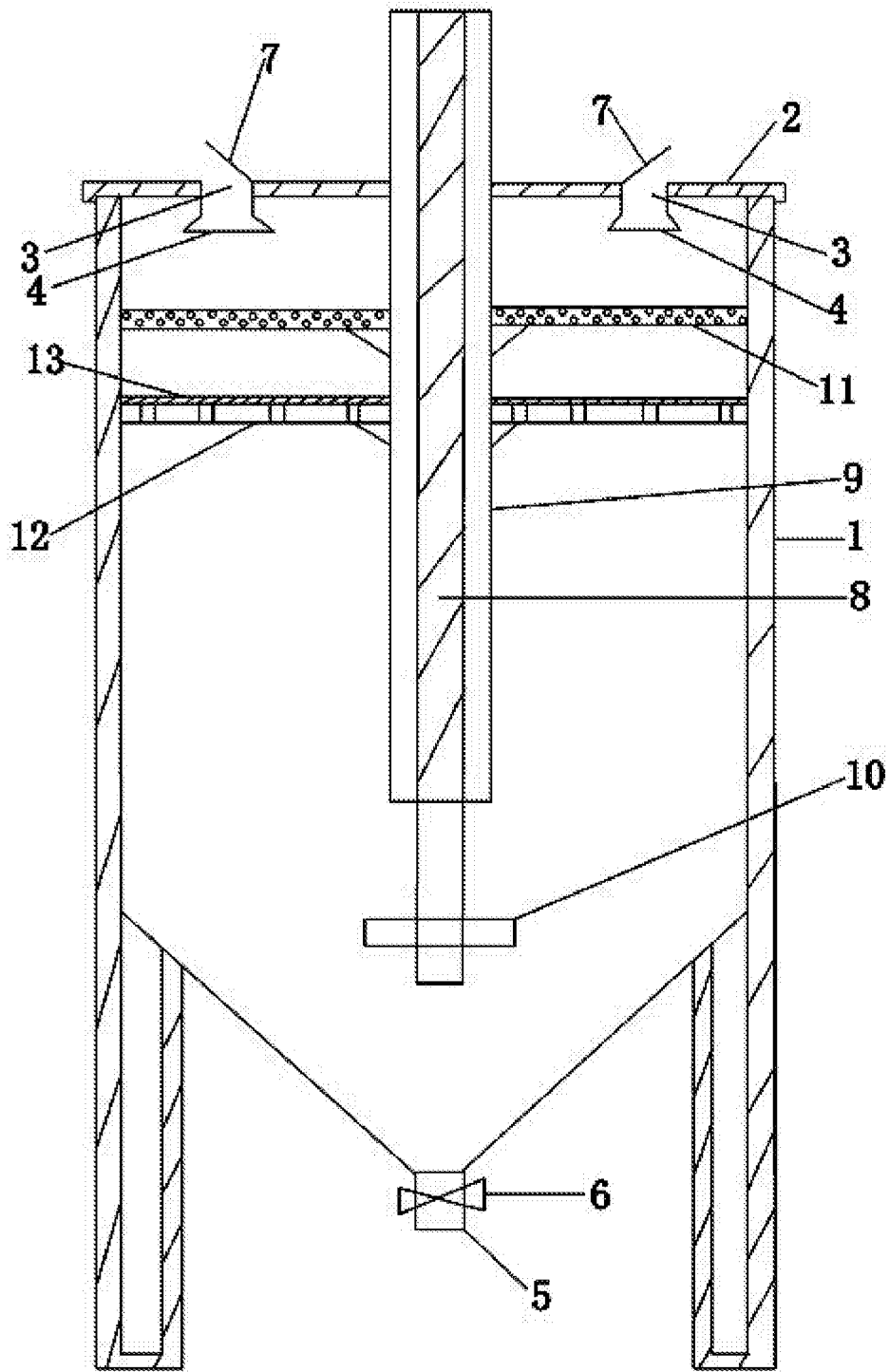


图1