

ÖZET

BİR BİLGİSAYAR AĞINDA KULLANILMAK ÜZERE BİR KEYSTONE JAKI

5 Kablolu bir bilgisayar ağında bir bağlantı noktası olarak kullanılmak için bir keystone jakıdır. Keystone jakı, şunları içerir: bir mahfaza; adı geçen mahfaza içinde, içerisine bir fiş konektörünü almak için yapılandırılmış bir fiş yuvası; bir ağ kablosunun bağlanabilmesi için ilgili mahfazanın bağlantı ucu; söz

10 konusu fiş yuvası ve söz konusu bağlantı ucu arasına yerleştirilmiş bir birinci devre; fiş yuvasına yerleştirilmiş ve birinci devre ile birlikte, fiş yuvası ve bağlantı ucu arasında elektriksel olarak iletişim için bir iletişim kanalı tanımlamak üzere yapılandırılmış çok sayıda iletken terminal; iletişim kanalının en

15 azından bir kısmı ile elektriksel iletişimde olan ve iletişim kanalının bahsedilen en az bir kısmı ile elektrik iletişimi sağlamak için sökülebilir şekilde takılabilen bütünleyici bir elektrik ünitesi ile ara yüz oluşturmak için yapılandırılmış bir ara yüz oluşturma birimi.

İSTEMLER

1. Kablolu bir bilgisayar ağında bir bağlantı noktası olarak kullanılmak üzere

5 bir mahfazayı (10, 110, 210, 310, 610);
adı geçen mahfaza içinde, içerisine bir fiş konektörünü
almak için yapılandırılmış bir fiş yuvasını (20, 220,
320, 420, 520, 620);
bir ağ kablosunun bağlanabilmesi için ilgili mahfazanın
10 bir bağlantı ucunu (30, 230, 330, 430, 530, 630);
söz konusu fiş yuvası ve söz konusu bağlantı ucu arasına
yerleştirilmiş bir birinci devreyi (40, 240, 340, 640);
fiş yuvasına yerleştirilmiş ve birinci devre ile
birlikte, fiş yuvası ve bağlantı ucu arasında elektriksel
15 olarak iletişim için bir iletişim kanalı tanımlamak üzere
yapılandırılmış çok sayıda iletken terminali (50, 350,
650); iletişim kanalının en azından bir kısmı ile
elektriksel iletişimde olan ve iletişim kanalının
bahsedilen en az bir kısmı ile elektrik iletişimi
20 sağlamak için sökülebilir şekilde takılabilen
bütünleyici bir elektrik ünitesi (80, 90, 120, 380, 390,
480, 490, 580, 590) ile ara yüz oluşturmak için
yapılandırılmış bir ara yüz oluşturma birimi (60, 260,
360, 460, 560, 660) içeren bir keystone jakı (100, 300,
25 400, 500, 600, 700) **olup, özelliği**; burada ara yüz
oluşturma biriminin, iletişim kanalının farklı kısımları
ile ilişkilendirilmiş ve bütünleyici elektrik ünitesinin
ilgili fiş yuvalarına bağlanmak, böylece iletişim
kanalının ve bütünleyici elektrik ünitesinin karşılık
30 gelen bölümleri arasında elektriksel iletişimi kurmak
için yapılandırılmış çok sayıda pim terminalini (65, 265,
365, 665) içermesidir.

2. İstem 1'e göre bir keystone jakı (100, 300, 400, 500, 600, 700) **olup, özelliği**; burada bütünleyici elektrik ünitesinin, üzerine en az bir adet elektrik elemanı monte edilmiş en az bir adet ikinci devreyi (81, 81, 381, 391) içermesi; ve burada adı geçen en az bir elektrik elemanının isteğe bağlı olarak en az bir entegre devre olmasıdır.
3. Yukarıdaki istemlerden herhangi birine göre bir keystone jakı (100, 300, 400, 500, 600, 700) **olup, özelliği**; ayrıca söz konusu fiş konektörünün ilgili fiş yuvasına takıldığına dair bir bildirim vermek için yapılandırılmış bir gösterge anahtarını (615) içermesidir.
4. İstem 3'e göre bir keystone jakı (100, 300, 400, 500, 600, 700) **olup, özelliği**; burada adı geçen gösterge anahtarının birinci devre (40, 240, 340, 640) ile elektriksel iletişim içinde olmasıdır.
5. Yukarıdaki istemlerden herhangi birine göre bir keystone jakı (100, 300, 400, 500, 600, 700) **olup, özelliği**; burada adı geçen ara yüz oluşturma biriminin ilgili çok sayıdaki pim terminalinin, iletişim kanalının karşılık gelen bölümleri ile elektrik iletişimde olan bir birinci pim terminali grubunu ve gösterge anahtarı ile elektrik iletişimde olan bir ikinci pim terminali grubunu içermesidir.
6. Yukarıdaki istemlerden herhangi birine göre olan bir keystone jakı ile ara yüz oluşturmak üzere yapılandırılmış bir bütünleyici elektrik ünitesi.
7. Bir bağlantı paneli **olup, özelliği**; yukarıdaki istemlerden herhangi birine göre olan en az bir keystone jakını içermesidir.
8. Bir keystone jakının (100, 300, 400, 500, 600, 700) kablolu bir bilgisayar ağında kullanılması için:
bir mahfazayı (10, 110, 210, 310, 610); söz konusu mahfaza içindeki bir fiş yuvasını (20, 220, 320, 420,

520, 620); bahsedilen mahfazanın bir bağlantı ucunu (30, 230, 330, 430, 530, 630); söz konusu fiş yuvası ve söz konusu bağlantı ucu arasına yerleştirilmiş bir birinci devreyi (40, 240, 340, 640); fiş yuvasına yerleştirilmiş ve birinci devre ile birlikte, fiş yuvası ve bağlantı ucu arasında elektriksel olarak iletişim sağlamak için bir iletişim kanalı tanımlamak üzere yapılandırılmış çok sayıda iletken terminali (50, 350, 650) ve iletişim kanalının en azından bir kısmı ile elektriksel iletişimde olan bir ara yüz oluşturma birimini (60, 260, 360, 460, 560, 660) içeren bir keystone jakı elde etmeyi içeren bir yöntem **olup, özelliği**; buradaki ara yüz oluşturma biriminin iletişim kanalının farklı kısımları ile ilişkili olan ve bütünleyici bir elektrik ünitesinin (80, 90, 120, 380, 390, 480, 490, 580, 590) ilgili yuvaları ile bağlanmak, böylece iletişim kanalının ve bütünleyici elektrik ünitesinin karşılık gelen bölümleri arasında elektrik iletişimini kurmak; bahsedilen fiş yuvasına bir fiş konektörünü takmak; bir ağ kablosunu bağlantı ucuna bağlamak; sökülebilir bir bütünleyici elektrik ünitesini ara yüz oluşturma birimine bağlamak, böylece bütünleyici elektrik ünitesi ve birinci devre arasında elektrik iletişimini kurmak için yapılandırılmış çok sayıda pim terminalini (65, 265, 365, 665) içermesidir.

25

TARİFNAME

BİR BİLGİSAYAR AĞINDA KULLANILMAK ÜZERE BİR KEYSTONE JAKI

5 AÇIKLANAN KONUNUN ALANI

Mevcut buluşun konusu, kablolama sistemleri ve daha özel olarak bir kablolu bilgisayar ağında kullanılmak üzere bir keystone jakı ile ilgilidir.

AÇIKLANAN KONUNUN ARKA PLANI

10 Bir keystone jakı, veri iletişimde, özellikle yerel alan ağlarında (LAN) kullanılan bir dişi konektördür. Genellikle bir duvar plakasına, bir bağlantı paneline veya bir fiş konektörü için bir bağlantı noktasının kullanıldığı herhangi bir başka ağ elemanına monte edilir. Fiş konektörü (ör., Bir keystone fişi),
15 genellikle bir yama kablosunun veya bir ara bağlantı kablosunun ucuna takılan ve keystone jakı içine alınacak ve buna elektriksel olarak bağlı olacak şekilde yapılandırılmış, eşleşen bir erkek konektördür. Prensipte, bu tür bir fiş konektörlerinin avantajı çok yönlülükleridir.

20 Standart bir keystone jakı, bir tarafında, ara bağlantı kablosunun fiş konektörünü almak için bir dişi konektöre ve keystone jakının diğer ucunun bir ağ kablosunu bağlamak için bir IDC tipi (yalıtım yer değiştirme kontağı) bağlantı ucuna sahip olacağı şekilde yapılandırılmıştır. Ağ kablosunun kablolarını IDC tipi bağlantı
25 ucuna bağlamak için genellikle özel bir alet kullanılır. Bu aletin yardımı ile her kablo iletkeni, IDC bağlantı ucunun başlıksız civataları arasına yerleştirilmiştir.

Bir bağlantı paneli, genellikle bir telekomünikasyon dolabında, bir LAN veya başka bir iletişimin, elektronik veya elektriksel
30 sistemin gelen ve giden hatlarını bağlayan bir ağ bağlantı noktasının panelidir. Bağlantı panelinin bağlantı noktaları, burada yatay olarak düzenlenen çok sayıda keystone jakı ile

sağlanır. Bir LAN'da, bağlantı paneli ve keystone jakları, ağın bilgisayarlarını ve aygıtlarını birbirine ve LAN'ın internet'e veya bir bağlantı kablosuyla başka bir WAN'a bağlamasına izin veren dış hatlara bağlar. Bağlantı paneli, bağlantı kablolarının takılması ve çıkarılmasıyla devrelerin düzenlenmesini ve yeniden düzenlenmesini sağlar.

Bazı bilinen keystone jakları, keystone jaklarının ve bunların bağlantılarının ve diğer ağ elemanlarına ve bileşenlerine yamalarının izlenmesi için bir ağ tarayıcısı ile birlikte çalışan entegre devreler gibi elektrik elemanlarını içerir. Bu keystone jaklarının bir örneği, WO 2010/ 042593'te açıklanmaktadır. Bu referansa göre keystone jakları, ağ elemanlarının durumunu izlemek için entegre devreler ve/ veya işlemciler gibi elektrik elemanlarının dahil edildiği devre kartlarını içerir. Bu elektrikli elemanlar, keystone jakının devre kartlarına kalıcı olarak yerleştirilir ve farklı bir işlevselliği temsil eden diğer elektrik elemanları ile kolayca değiştirilemez. Bu elementlerin başka bir elektrikselle mantıkla çalıştığı elektrik mantığını değiştirmek için, tüm keystone jakı başka bir keystone jakı ile değiştirilmelidir. Bu değiştirme genellikle, keystone jakının arka kısmından bir ağ kablosunun ayrılmasını ve bu kablonun değiştirilmiş keystone jakının girişine bağlanmasını içerir.

US 2004/102097 A1, bir devre kartı, bir temas yayı eki ve bir yalıtım yer değiştirme terminali eki içeren bir elektrik konektörünü açıklar; buradaki temas yayı eki, yalıtım yer değiştirme terminali eki ve devre kartı arasında konumlandırılır. Ekleme takımı, telekomünikasyon soketlerini almak için bir telekomünikasyon jakı oluşturmak üzere bir jak yuvasına monte edilebilir.

ABD 5,704,802 A, bir fiş alma boşluğuna ve fiş alma boşluğunun üstüne tutturulmuş bir LED düzeneğine sahip bir mahfaza içeren bir modüler jak düzeneğini açıklar. LED düzeneği gövdeyle bütünleşik

olarak oluşturulur. LED'ler, fiş alma boşluğundan bir bölüm ile ayrılarak LED tertibatı içinde gömülmüştür.

US 6,561,842 B1, bir mahfaza, mahfaza içine sağlanan en az bir sabitleme deliği içeren ve birinci bölmeden ve birinci bölmeden
5 arkaya doğru uzanan bir çift ikinci bölmeye ve birinci bölmeye yerleştirilmiş bir ekran bölümüne sahip olan en az bir ışık yayan diyot ve ikinci bölmelerde barındırılan bir çift bacağa sahip modüler bir jakı açıklar. Modüler jak ayrıca bacaklara bağlanmış bir çift bağlantı telini ve bacakları ve bağlantı tellerini
10 bağlamak için bir çift bağlantı klemensini içerir, böylece LED, bağlantı telleri vasıtasıyla bir devre kartına bağlanır.

AÇIKLANAN KONUNUN ÖZETİ

Şu anda açıklanan konu, bir yönüne göre, ağın elemanlarını birbirine bağlamak için bir kablolu bilgisayar ağında bir bağlantı
15 noktası olarak kullanılmak üzere istem 1'e göre bir keystone jakı sağlar.

"**Ağ ögesi**" terimi bundan sonra, örneğin, aşağıdaki unsurlardan birine atıfta bulunur: bir sunucu, bir anahtar, bir bağlantı paneli, bir çapraz bağlantı paneli, bir çalışma alanı çıkışı, bir
20 keystone jakı, bir bağlantı noktası ve bir son kullanıcı aygıtı.

"**Son kullanıcı cihazı**" terimi, bundan sonra, bir çalışma alanı çıkışına bağlanabilen ve örneğin bir kişisel bilgisayar, bir telefon, bir yazıcı ve bir monitör olabilen herhangi bir cihaza atıfta bulunmaktadır.

25 "**Çalışma alanı çıkışı**" terimi, bundan sonra, bir ağ kullanıcısının, bilgisayar ağına bağlanacak bir son kullanıcı cihazına sahip olduğu konumlarda bulunabilen bir çıkış veya bir bağlantı noktasına atıfta bulunmaktadır.

"**Devre**" terimi, bundan sonra basılı bir devre kartına veya üzerine
30 monte edilmiş elektrikli veya elektriksiz elemanlı başka herhangi bir yapıya atıfta bulunmaktadır.

"İletişim kanalı" terimi, elektrik sinyallerinin bir elektrik devresi üzerinden geçtiği bir veya daha fazla burgulu çifte atıfta bulunmaktadır.

5 "Bir iletişim kanalının bir kısmı" terimi, iletişim kanalının burgulu çiftlerinden seçilen en az bir burgulu çifti ifade eder.

"Elektrik elemanı" terimi, bundan sonra, belirli bir elektrik işlevini yerine getirecek şekilde bir devre üzerinde monte edilebilen bir elektrik bileşenine atıfta bulunmaktadır. Elektrik elemanı, örneğin aşağıdakilerden biri olabilir: bir diyot, bir
10 transistör, bir entegre devre, bir optoelektronik cihaz (ör. bir LED cihazı), bir görüntü aygıtı, bir elektrikli vakum tüpü (örneğin bir diyot, bir optik detektör), bir boşaltım cihazı, bir güç kaynağı (örneğin bir batarya), bir direnç, bir kapasitör, bir manyetik cihaz (örneğin, bir transformatör, bir indüktör, bir
15 motor), bir dönüştürücü, bir sensör, bir anten, bir piezoelektrik cihaz, bir konektör, bir anahtar veya bir koruma cihazı. Buluşun diğer düzenlemeleri, bağımlı istemler 2-7'de açıklanmaktadır. Şu anda açıklanmış olan konu, başka bir özelliğe göre, istem 8'e göre bir kablolu bilgisayar ağında bir keystone jakı kullanmak için bir
20 yöntem sağlamaktadır.

ÇİZİMLERİN KISA AÇIKLAMASI

Açıklanan konunun anlaşılması ve pratikte nasıl gerçekleştirilebileceğinin görülmesi için düzenlemeler, ekteki çizimlere referansla, sadece sınırlayıcı olmayan örneklerle
25 açıklanacaktır. Burada:

Şekil 1A, burada açıklanan konunun bir örneğine göre bir keystone jakının şematik perspektif görünüşüdür;

Şekil 1B, **Şekil 1A**'nın AA düzlemi boyunca alınan **Şekil 1A**'ya göre keystone jakının şematik bir enine kesit görünüşüdür;

30 **Şekil 2A**, **Şekil 1B**'deki keystone jakının, bununla ara yüz oluşturan bir bütünleyici elektrik ünitesinin şematik bir

enine kesit görünüşünün bir örneği ile şematik bir gösterimidir,

5 **Şekil 2B, Şekil 1B'**deki keystone jakının, bununla ara yüz oluşturan, bir sonlandırma birimi biçimindeki bütünleyici bir elektrik ünitesinin şematik bir enine kesit görünüşünün bir örneği ile şematik bir gösterimidir,

Şekil 3A, Şekil 1A ve 1B'ye göre çok sayıda keystone jakı olan bir bağlantı panelinin şematik perspektif görünüşüdür;

10 **Şekil 3B, Şekil 3A'**ya göre bağlantı panelinin bir kısmının şematik perspektif önden görünüşüdür;

Şekiller 4A ve 4B, burada, halihazırda açıklanan konunun bir örneğine göre bir bütünleyici elektrik ünitesi ile ara yüz oluşturulmuş **Şekiller 1A ve 1B'**nin çok sayıdaki keystone jakının şematik perspektif önden görünüşüdür;

15 **Şekil 5A,** burada açıklanan konunun bir başka örneğine göre sökülmüş haldeki keystone jakının şematik perspektif görünüşüdür;

20 **Şekil 5B,** halihazırda açıklanmış olan konunun bir başka örneğine göre, monte edilmiş bir keystone jakının şematik perspektif görünüşüdür;

Şekiller 6A ve 6B, 180 °'lik bir keystone jakının ve buna monte edilebilen iki farklı bütünleyici elektrik ünitesinin şematik gösterimleridir;

25 **Şekiller 7A ve 7B,** 90 °'lik bir keystone jakı ve buna monte edilebilen iki farklı bütünleyici elektrik ünitesinin şematik gösterimleridir;

Şekiller 8A ve 8B, 90 °'lik bir keystone jakı ve buna monte edilebilen iki farklı bütünleyici elektrik ünitesinin şematik gösterimleridir;

30 **Şekiller 9A ila 9D,** burada açıklanan konunun bir başka örneğine göre bir keystone jakının farklı şematik perspektif görünüşleridir;

ve **Şekiller 10A ve 10B, Şekiller 9A** ila **9D**'nin keystone jakının kesit görünüşleridir.

DÜZENLEMELERİN DETAYLI TARİFİ

Dikkat, ilk olarak, burada açıklanmış olan konunun bir örneğine
5 göre bir keystone jakını (100) şematik olarak gösteren çizimlerin
Şekil 1A ve 1B'sine yöneltilmiştir. Keystone jakı (100), kablolu
bir bilgi işlem ağında (gösterilmemiştir) bir bağlantı noktası
olarak kullanılmak üzere yapılandırılmıştır. Keystone jakı (100),
bir mahfaza (10); mahfazanın (10) içine yerleştirilen ve bir fiş
10 bağlantısının takılması için konfigüre edilmiş bir priz yuvası
(20); ve bir ağ kablosunun (gösterilmemiştir) bağlantı tellerini
bağlamak için mahfazanın (10) bir bağlantı ucunu (30) içerir.
Keystone jakı (100) ayrıca, fiş yuvası (20) ve bağlantı ucu (30)
arasında yer alan bir birinci devreyi (40) (Şekil 1B'de
15 gösterilmiştir), ve fiş yuvası (20) içine yerleştirilmiş ve birinci
devre (40) ile birlikte fiş yuvası (20) ve bağlantı ucu (30)
arasında elektriksel olarak iletişim için bir iletişim kanalı ile
birlikte tanımlanacak şekilde yapılandırılmış çok sayıdailetken
terminali (50) içerir. İletken terminaller (50), birinci devre (40)
20 içinde oluşturulan orifislere bağlanır ve bağlantı ucu (30),
birinci devre (40) vasıtasıylailetken terminaller (50) ile
elektriksel olarak bağlanmak için birinci devrenin (40) karşılık
gelen bölümleri ile ara yüz oluşturmuş çok sayıdailetken eleman
(gösterilmemiştir) içerir. Bu örneğiniletken terminalleri (50),
25 dört farklı sinyal çiftini temin etmek üzere düzenlenmiş sekiz
terminaldir.

Bağlantı ucu (30),iletken yalıtım yer değiştirme teknolojisi
("İYYT") terminallerini birbirine bağlayan çok sayıda çıkıntı yapan
başlıksız civatayı (32) içerir. Çıkıntı yapan başlıksız civataların
30 (32) İYYT terminallerine bağlanabilen ağ kablosu çok sayıda
bireysel tel içerir. Bu kablo, burgulu çiftler, yani dört çift
diferansiyel sinyal kablosu olarak düzenlenmiş sekiziletken tel

içeren bir Ethernet standardı olabilir. Bu kablo, bir çalışma alanı çıkışına veya başka bir ağ elemanına, bileşene veya bağlantı noktasına bağlanabilir. Bu kablonun bireysel telleri, bağlantı ucu (30) ile birleşen bir sonlandırma aracı (gösterilmemiştir) kullanılarak İYYT terminallerine sonlandırılabilir ve daha sonra, bireysel teller, İYYT terminallerinin tutulduğu çıkıntı yapan açık uçlu cıvatalar (32) arasına yerleştirilmiş yuvalara girmeye zorlamak için aşağı bastırılır.

Fiş konektörü, fiş yuvasına (20) alındığında ve ağ kablosu bağlantı ucuna (30) bağlandığında, birinci devre (40) üzerinden fiş konektörü ve ağ kablosu arasında bir iletişim kanalı kurulmaktadır. Şekiller 1A ve 1B'nin örneğine göre, birinci devre (40) sadece, bu sinyallere göre herhangi bir işlem, izleme veya hesaplama yapmadan, fiş konektöründen ağ kablosuna sinyal iletmek üzere yapılandırılmıştır. Diğer örneklere göre, birinci devre çeşitli izleme ve sinyal işleme operasyonlarını gerçekleştirmek için yapılandırılabilen elektrik elemanlarını içerebilir.

Keystone jakı (100) ek olarak birinci devre (40) ile elektriksel iletişimde olan ve iletişim kanalının adı geçen en az bir kısmı ile elektriksel iletişim sağlamak ve içinden geçen sinyallerin işlenmesini gerçekleştirmek için sökülebilir şekilde takılabilir bir bütünleyici elektriksel ünite (Şekiller 2A ve 2B'de gösterilmiştir) ile ara yüz oluşturacak şekilde konfigüre edilmiş bir ara yüz ünitesini (60) içerir.

Sinyal işlemenin bir parçası olarak bütünleyici elektrik ünitesi, kendi başına veya bir ağ tarayıcısı veya başka bir ağ elemanı ile birlikte, aşağıdaki işlemlerden en az birini gerçekleştirmek üzere yapılandırılabilir: bir ağ tarayıcısı ile iletişim kurmak için keystone jakının (100) çalışmasıyla ilgili sinyalleri almak, keystone jakı (100) ile bir veya daha fazla başka bağlantı panelinin veya çalışma alanı çıkışının bağlantı noktaları arasındaki yamayı analiz etmek, iletişim kanalındaki elektrik

sinyallerini izlemek, fiş konektörü ile oraya bağlı bir ağ elemanı ve birinci devre (40) arasındaki bağlantıyı doğrulamak, ağ kablosu ile oraya bağlı bir ağ elemanı ve birinci devre (40) arasındaki bağlantıyı doğrulamak, birinci devreye bağlı en az bir ağ elemanının çalışma durumunu izlemek ve keystone jakını (100) tanımlamak. Mevcut örneğe göre, arayüz birimi (60), bağlantı ucundan (30) ayrı ve farklıdır. Diğer örneklere göre, bütünleyici elektrik ünitesi kendi başına veya bir ağ tarayıcısı veya başka bir ağ elemanı ile birlikte, aşağıdaki işlemlerden en az birini gerçekleştirmek üzere yapılandırılabilir: bir kablolama ağındaki keystone jaklarının yerini tespit etmek; Ağın her bir kablolama dalının ve ortak keystone jaklarının normalitesini doğrulamak; kablolama ağında yeni bir sistemin (ör. bilgisayar ağı) kontrollü bir kurulumunu kolaylaştırmak; boş ağ dallarında anten etkisini (açık uçlu kablolama alma ve Radyo-Frekans girişimini başlatma) önlemek; boş keystone jaklarını hasarlara karşı korumak.

Farklı örneklere göre, keystone jakı (100), aşağıdaki ağ elemanlarının bir bağlantı noktasını olarak kullanılabilir: bir bağlantı paneli, bir çapraz bağlantı paneli, bir ağ anahtarı ve bir çalışma alanı çıkışı.

Şimdi, keystone jakına (100) monte edilen bir bütünleyici elektrik ünitesinin (80) bir örneğini şematik olarak gösteren Şekil 2A'ya referans yapılmıştır. Bütünleyici elektrik ünitesi (80), bağlantı pimlerini (87), bir ikinci devreyi (81) ve üzerine monte edilmiş çok sayıda elektrik elemanı ile beraber bir üçüncü devreyi (82) içerir. İkinci devre (81) ve üçüncü devre (82), konektörler (83) vasıtasıyla birbirleri ile elektrik iletişimindedir ve birbirleri arasında aralıklar olacak şekilde yerleştirilmişlerdir.

Keystone jakının (100) ara yüz birimi (60), birinci devreye (40) elektriksel olarak bağlı olan çok sayıda pim terminaline (65) sahiptir. Pim terminalleri (65), iletişim kanalının farklı bölümleri ile ilişkilidir ve birinci devre (40) ve bütünleyici

elektrik ünitesinin iletişim kanalının en azından bir kısmı arasında elektrikselsel iletişim kurmak için bütünleyici elektrik ünitesinin (80) bir bağlantı birimine (68) yerleştirilmiş ilgili yuvalar içinde alınacak şekilde yapılandırılmışlardır. Bu elektrik iletisimi, iletişim kanalının en azından bir kısmının elektrikselsel kapasitesini, bununla olan elektrikselsel olarak iletişim vasıtasıyla zenginleştirmek üzere yapılandırılmıştır. Elektrik özelliklerinin zenginleştirilmesi, bütünleyici elektrik ünitesinin (80) elektrik elemanlarının gerçekleştirilmesi için yapılandırılmış olan elektrik 10 fonksiyonları ile sağlanır. İkinci devre (81), pim terminallerine (65) temas edecek şekilde konfigüre edilen bağlantı pimleri (87) ile elektrik iletişimindedir, böylece birinci, ikinci ve üçüncü devreler (40, 81 ve 82) arasında elektrik iletişim kurulmaktadır. İkinci ve üçüncü devrelere (81 ve 82) monte edilen elektrik 15 elemanları, örneğin, entegre devreler (85 ve 86) olabilir. Farklı örneklere göre, entegre devreler aşağıdakilerden biri olabilir: bir kontrolör, bir çoğullayıcı, bir mantık cihazı, bir işlemci ve bunların herhangi bir kombinasyonu.

Şimdi, keystone jakına (100) monte edilen bir bütünleyici elektrik 20 ünitesinin (90) başka bir örneğini şematik olarak gösteren Şekil 2B'ye referans yapılmıştır. Bu örneğe göre, bütünleyici elektrik ünitesi (90) bir sonlandırma birimidir. Bütünleyici elektrik ünitesi (90) bir ikinci devreyi (91) içerir ve ikinci devre (91) üzerine monte edilen elektrik elemanı, bu örneğe göre dirençler 25 (95 ve 96) olan elektronik olarak duyarlı elemanlardan oluşur. Dirençler (95 ve 96), sadece gösterim amacıyla Şekil 2B'de sunulmaktadır ve ikinci devre (91), üzerine monte edilen daha fazla direnç içerebilir.

Diğer örneklere göre, elektronik olarak hassas eleman, 30 aşağıdakilerden oluşan gruptan seçilebilir: bir direnç, bir kapasitör, bir indüktör, bir entegre devre ve bunların herhangi bir kombinasyonu.

Bu tarifnamede anlatılan konunun sonlandırma birimi (90), kablolanın normalitesini doğrulamak ve anten etkisinden kaçınmak için kablo çıkışlarının adlandırılması ve tanımlanması için kullanılabilir. Bu, belirli bir kombinasyona göre belirli bir ikili kodu kodlayan ikinci devrenin (91) dirençleri tarafından sağlanabilir. Bütünleyici elektrik ünitesi (90) keystone jakına (100) monte edildiğinde, spesifik bir ikili kod, rezistansların ve kabloların sürekliliğinin ve dirençlerin direncinin ölçülmesiyle doğrulanmış kısa devrelerin yokluğunun algılanmasıyla, keystone jakının (100) bağlı olduğu kablolanma yoluyla uzaktan tanınmaktadır. Dirençlerin her bir kombinasyonu farklı bir ikili kodu temsil etmektedir (yani her bir konektör teması için: direnç mevcudiyeti "1", direnç yokluğu "0" anlamına gelmektedir). Her bir sonlandırma birimi için benzersiz olan kodun önceden belirlenmesi, üretim prosedürü sırasında kalıcı olarak veya her kontak için rezistans elemanı ile sonlandırma biriminin sağlanması ve bilinen dirençlerin tanınacağı şekilde direnç elemanlarının çalıştırılmasına (belirli bir direnci bağlamak için) veya durdurulmasına (belirli bir direnci kesmek için) imkan veren ilgili anahtarlarla yapılabilir.

Burada açıklanan konunun sonlandırma birimi, tüm içeriği buraya referans olarak dahil edilen US6590374'te açıklanan sonlandırma biriminin çalışma prensibine dayanabilir.

Şimdi, bu tarifnamenin bir örneğine göre bir bağlantı panelini (200) şematik olarak gösteren çizimlerin Şekil 3A, 3B, 4A ve 4B'lerine dikkat çekilmektedir. Bağlantı paneli (200), bir kablo dolabında bu tür diğer panellerin bulunduğu bir rafa monte edilebilir. Bu panel, çok sayıda bireysel bağlantı noktası (115) (Şekil 3B'de gösterilmektedir) içeren bir panel mahfazasına (110) sahiptir; buraya, ağ elemanlarına veya diğer ağ bileşenlerine bağlanmak için bağlantı kablolarının fiş konektörleri sokulabilir. Şekil 3A, bir arka perspektif görünümünde bağlantı panelini (200)

göstermektedir ve Şekil 3B, bir ön perspektif görünümünde, bağlantı panelinin (200) panel muhafazasını (110) göstermektedir.

Şekil 3A'da gösterildiği gibi, bağlantı paneli (200), yan yana sırayla birbirine yakın ve bağlantı noktalarıyla (115) hizalanmış çok sayıda keystone jakı (100) (yukarıda detaylı bir şekilde tarif edilmiştir) içerir. Bu şekildeki keystone jakları (100), birbirine elektriksel olarak bağlı olan ikinci ve üçüncü devreleri (130 ve 132) (Şekil 4A ve 4B'de gösterilen) içeren bir mahfazaya (122) sahip olan bir bütünleyici elektrik ünitesine (120) monte edilir. Bütünleyici elektrik ünitesi (120) ve ikinci ve üçüncü devreler (130 ve 132) üzerine monte edilen elektrik elemanları, bütünleyici elektrik ünitesinin (80) yapılarına benzer olan işlemleri gerçekleştirmek üzere yapılandırılmıştır, ancak bir keystone jakına (100) bağlanmak yerine, bütünleyici elektrik ünitesi (120) aynı anda çok sayıda keystone jakı (100) ile ara yüz oluşturulabilir.

Şekil 4A, bütünleyici elektrik ünitesinin (120), mahfazası (122) çıkarılmış haldeki şematik gösterimidir. Bu şekilde, keystone jakları (100) bütünleyici elektrik ünitesinin (120) ilgili bağlantı birimlerine (140) monte edilir ve elektriksel olarak bağlanırlar, böylece, keystone jaklarının (100) birinci devreleri (40) ve bütünleyici elektrik ünitesinin (120) ikinci ve üçüncü devreleri (130 ve 132) arasında bir elektrik iletişimi kurulur. Şekil 4B, Şekil 4A'daki bütünleyici elektrik ünitesinin (120) bir keystone jakının (100) olmadığı halinin büyütülmüş bir şematik gösterimidir. Bütünleyici elektrik ünitesi (120), keystone jaklarının (100) çalışma durumunu veya keystone jaklarının (100) diğer ağ elemanlarına veya bileşenlerine bağlanabilirliğini izlemek için, ikinci ve üçüncü devreler ve bunlara monte edilen elektrik elemanları ile iletişim kuran bir ağ tarayıcısına (gösterilmemiştir) bağlanabilir. Ağ tarayıcısı, cihazları ve bilgisayar ağına bağlı olan bağlantı noktaları ve özellikle

keystone jaklarının (100) birinci devrelerine bađlı cihazları izleyebilir.

Bütünleyici elektrik uniteleri (80, 90 ve 120), benzer veya farklı işlemler gerçekleştirmeyi amaçlayan diđer bütünleyici elektrik 5 uniteleriyle deđiştirilebilir. Bu esneklik, şebekedeki operatörlerin, bir ya da daha fazla ađa ya da bileşenlerine göre deđişebilen özel ihtiyaçlara göre bir bütünleyici elektrik ünitesi seçmelerine izin verir.

Bütünleyici elektrik ünitesinin, keystone jaklarının (100) yeniden 10 donatılmasına izin veren, ayrılabilir şekilde takılabilen ayrı bir birim olduđu keystone jaklarının (100) yapısı, ađ kablosunun keystone jakının (100) bađlantı ucuna (30) bađlantısını korurken bir bütünleyici elektrik ünitesini bir başka bütünleyici elektrik ünitesi ile deđiştirmeyi sağlar. Bu deđişim, bir bütünleyici 15 elektrik ünitesinin keystone jakı (100) ara yüz oluşturma biriminden (60) ayrılması ve bir önceki bütünleyici elektrik ünitesinin yerine keystone jakının ara yüz oluşturma birimine (60) başka bir bütünleyici elektrik ünitesinin bađlanmasıyla gerçekleştirilir. Bütünleyici elektrik unitelerinin 20 deđiştirilmesi, örneđin, bir bütünleyici elektrik ünitesinin bir elektronik mantıđının ve bunun elektrik elemanının başka bir bütünleyici elektrik ünitesi ve bunun elektrikli elemanları tarafından sađlanan başka bir elektronik mantık ile deđiştirilmesi için gerçekleştirilebilir. Deđişim ayrıca hasarlı bir bütünleyici 25 elektrik ünitesinin başka bir çalışan (yani hasarsız) bütünleyici elektrik ünitesi ile deđiştirilmesi için de gerçekleştirilebilir. Şimdi, burada açıklanmış olan konunun bir başka örneđine göre bir keystone jakının (300) şematik olarak gösteren çizimlerin Şekil 5A ve 5B'lerine dikkat çekilmektedir. Şekil 5A'da, keystone jakı 30 (300), sökülmüş konfigürasyonunda sunulmaktadır ve Şekil 5B'de, keystone jakı (300), monte edilmiş konfigürasyonunda sunulmaktadır. Keystone jakı (300), kablolu bir bilgi işlem ađında

(gösterilmemiştir) bir bağlantı noktası olarak kullanılmak üzere yapılandırılmıştır. Keystone jakı (300), bir mahfaza (210); mahfaza (210) içinde oluşturulan ve içine bir fiş konektörü (gösterilmemiştir) almak üzere yapılandırılmış bir fiş yuvası (220); ve bir ağ kablusunun (gösterilmemiştir) tellerini bağlamak için mahfazanın (210) bir bağlantı ucunu (230) içerir. Keystone jakı (300) ayrıca, fiş yuvası (220) ve bağlantı ucu (230) arasında yer alan bir birinci devreyi (240), ve fiş yuvası (220) içine yerleştirilmiş ve birinci devre (240) ile birlikte, fiş yuvası (220) ve bağlantı ucu (230) arasında elektriksel olarak iletişim için bir iletişim kanalı ile birlikte tanımlanacak şekilde yapılandırılmış çok sayıda iletken terminali (gösterilmemiştir) içerir. İletken terminaller, birinci devre (240) içinde oluşturulan orifislere bağlanır, ve bağlantı ucu (230), birinci devre (240) aracılığıyla iletken terminallerle elektriksel olarak bağlanmak için birinci devrenin (240) karşılık gelen bölümleri ile ara yüz oluşturmuş olan çok sayıda iletken eleman (gösterilmemiştir) içerir.

Bağlantı ucu (230), iletken İYYT terminallerini içeren çok sayıda çıkıntı yapan başlıksız cıvata (232) içerir. Çıkıntı yapan başlıksız cıvataların (232) İYYT terminallerine bağlanabilen kablo, çok sayıda bireysel tel içerir. Bu kablo, burgulu çiftler, yani dört çift diferansiyel sinyal kablosu olarak düzenlenmiş sekiz iletken tel içeren bir Ethernet standardı olabilir. Bu kablo, bir çalışma alanı çıkışına veya başka bir ağ elemanına, bileşene veya bağlantı noktasına bağlanabilir. Bu kablonun bireysel telleri, bağlantı ucu (230) ile birleşen bir sonlandırma cihazı (gösterilmemiştir) kullanılarak İYYT terminallerine sonlandırılabilir ve daha sonra telleri, İYYT terminallerinin tutulduğu çıkıntı yapan başlıksız cıvatalar (232) arasında yer alan yuvalara takmak için aşağı doğru bastırılabilir.

Fiş konektörü fiş yuvasına (220) alındığında ve ağ kablosu bağlantı ucuna (230) bağlandığında, fiş konektörüyle ağ kablosu arasında birinci devre (240) üzerinden bir iletişim kanalı kurulmaktadır. Ağ kablosunun bağlantı ucuna (230) bağlantısının ardından, mahfaza (210) bir kapakla (235) örtülür. Şekil 5A ve 5B'nin örneğine göre, birinci devre (240), sadece bu sinyallere göre herhangi bir işlem, izleme veya hesaplama yapmadan, fiş konektöründen ağ kablosuna sinyal iletmek üzere yapılandırılmıştır.

Keystone jakı (300) ek olarak birinci devre (240) ile elektrik iletişiminde olan bir ara yüz birimini (260) içerir ve iletişim kanalının söz konusu en azından bir kısmı ile elektrik iletişimi sağlamak ve buradan geçen sinyallerin işlenmesini gerçekleştirmek üzere sökülebilir şekilde takılabilen bütünleyici bir elektrik ünitesi (gösterilmemiştir) ile ara yüz oluşturma için yapılandırılmıştır. Bu sinyal işlemenin bir parçası olarak, bütünleyici elektrik ünitesi kendi başına veya bir ağ tarayıcısı veya başka bir ağ elemanı ile birlikte, aşağıdaki işlemlerden en az birini gerçekleştirmek üzere yapılandırılabilir: Bir ağ tarayıcısı ile iletişim kurmak için keystone jakının (300) çalışmasıyla ilgili sinyalleri almak, keystone jakı (300) ile bir veya daha fazla başka bağlantı panelinin veya çalışma alanı çıkışının bağlantı noktaları arasındaki yamayı analiz etmek, iletişim kanalındaki elektrik sinyallerini izlemek, fiş konektörü ile kendisine bağlı bir ağ elemanı ve birinci devre (240) arasındaki bağlantıyı doğrulamak, ağ kablosu ile kendisine bağlı bir ağ elemanı ve birinci devre (240) arasındaki bağlantıyı doğrulamak, birinci devreye bağlı en az bir ağ elemanının çalışma durumunu izlemek ve keystone jakını (300) tanımlamak.

Diğer örneklere göre, keystone jakına (300) bağlanabilen bütünleyici elektrik ünitesi, kendi başına veya bir ağ tarayıcısı veya başka bir ağ elemanı ile birlikte, aşağıdaki işlemlerden en az birini gerçekleştirmek üzere yapılandırılabilir: bir kablolama

ağındaki keystone jaklarının yerini tespit etmek; Ağın her bir kablolama dalının normalitesini doğrulamak ve keystone jaklarını ilişkilendirmek; kablolama ağında yeni bir sistemin (ör. bilgisayar ağı) kontrollü bir kurulumunu kolaylaştırmak; boş ağ dallarında antenin etkilenmesini (açık uçlu kablolama alma ve Radyo-Frekans girişimini başlatma) önlemek; boş keystone jaklarını hasarlara karşı korumak.

Ara yüz oluşturma birimi (260), üzerinde çok sayıda pim terminalinin (265) yer aldığı ve birinci devre ile elektriksel olarak iletişim kurulacak şekilde yapılandırılmış bir ara yüz birimi devresine (261) sahiptir. Pim terminalleri (265), iletişim kanalının farklı bölümleri ile ilişkilidir ve birinci devre (240) ve bütünleyici elektrik ünitesinin iletişim kanalının en azından bir kısmı arasında elektrik iletişimi kurmak için bütünleyici elektrik ünitesinin bir bağlantı birimine yerleştirilmiş ilgili yuvaları içinde alınacak şekilde yapılandırılmışlardır. Farklı örneklerle göre, keystone jakı (300), aşağıdaki ağ elemanlarının bir bağlantı noktasını olarak kullanılabilir: bir bağlantı paneli, bir çapraz bağlantı paneli, bir ağ anahtarı ve bir çalışma alanı çıkışı.

Şekil 5A ve 5B'de gösterildiği gibi, ara yüz birimi devresi (261) birinci devreye (240) bir konektör (267) tarafından mekanik olarak bağlanır ve birinci devre (240) altına yerleştirilir. Ara yüz oluşturma birimi (260), ara yüz oluşturma ünitesine (260) monte edildiğinde birinci devreden (240) gelen elektrik sinyallerinin bütünleyici elektrik ünitesine geçişini azaltmak için yapılandırılan bir direnç (268) içerir.

Dikkat, şimdi her biri isteğe bağlı olarak üzerine monte edilebilen iki farklı bütünleyici elektrik ünitesi ile sırasıyla keystone jaklarının (400, 500 ve 600) farklı örneklerini şematik olarak gösteren çizimler Şekil 6A, 6B, 7A, 7B, 8A ve 8B'ye yöneltilmiştir.

Şekil 6A ve 6B'nin örneğine göre, keystone jakı (400) aşağıdakileri içerir: bir muhafaza 310; muhafaza (310) içinde oluşturulmuş ve içinde bir fiş konektörü (gösterilmemiştir) almak üzere yapılandırılmış bir fiş yuvası (320); ve bir ağ kablosunun (gösterilmemiştir) tellerini bağlamak için mahfazanın (310) bir bağlantı ucu (330). Keystone jakı (400) ayrıca fiş yuvası (320) ve bağlantı ucu (330) arasına yerleştirilmiş bir birinci devreyi (340) ve fiş yuvası (320) içine yerleştirilmiş ve birinci devre (340) ile birlikte fiş yuvası (320) ve bağlantı ucu (330) arasında elektriksel olarak iletişim için bir iletişim kanalı ile birlikte tanımlanacak şekilde yapılandırılmış çok sayıda iletken terminali (350) içerir. İletken terminaller (350), birinci devre (340) içinde oluşturulan orifislere bağlanır, ve bağlantı ucu (330), birinci devre (340) vasıtasıyla iletken terminallere (350) elektriksel olarak bağlanmak için birinci devrenin (340) karşılık gelen bölümleri ile ara yüz oluşturmuş olan çok sayıda iletken eleman (gösterilmemiştir) içerir.

Keystone jakı (400), fiş yuvası (320) ve bağlantı ucu (330) arasındaki açının 180 °olduğu bir 180 °'lik konfigürasyon ile karakterize edilir.

Fiş konektörü, fiş yuvası (320) içine alındığında ve ağ kablosu, bağlantı ucuna (330) bağlandığında, birinci devre (340) aracılığıyla fiş konektörü ve ağ kablosu arasında bir iletişim kanalı kurulmaktadır. Şekil 6A ve 6B'nin örneğine göre, birinci devre (340), bu sinyallere göre herhangi bir işlem, izleme veya hesaplama yapmadan sadece fiş konektöründen ağ kablosuna sinyal iletmek üzere yapılandırılmıştır.

Keystone jakı (400) ek olarak birinci devre (340) ile elektrik iletişimde olan bir ara yüz birimi (360) içerir ve iletişim kanalının sözü geçen en azından bir kısmı ile elektrik iletişimi sağlamak ve buradan geçen sinyallerin işlenmesini sağlamak için sökülebilir şekilde takılabilen bütünleyici bir elektrik ünitesi

(380) ile ara yüz oluşturma için yapılandırılmıştır. Bu sinyal işleminin bir parçası olarak, bütünleyici elektrik ünitesi, kendi başına veya bir ağ tarayıcısı veya başka bir ağ elemanı ile birlikte, aşağıdaki işlemlerden en az birini gerçekleştirecek şekilde yapılandırılabilir: Bir ağ tarayıcısı ile iletişim kurmak için keystone jakının (300) çalışmasıyla ilgili sinyalleri almak, keystone jakı (300) ile bir veya daha fazla başka bağlantı panelinin veya çalışma alanı çıkışının bağlantı noktaları arasındaki yamayı analiz etmek, iletişim kanalındaki elektrik sinyallerini izlemek, fiş konektörü ile kendisine bağlı bir ağ elemanı ve birinci devre (340) arasındaki bağlantıyı doğrulamak, ağ kablosu ile kendisine bağlı bir ağ elemanı ve birinci devre (340) arasındaki bağlantıyı doğrulamak, birinci devreye bağlı en az bir ağ elemanının çalışma durumunu izlemek ve keystone jakını (400) tanımlamak. Ara yüz oluşturma birimi (360), birinci devreye (340) elektriksel olarak bağlanan çok sayıda pim terminaline (365) sahiptir.

Şekil 6A'ya göre, pim terminalleri (365), iletişim kanalının farklı bölümleri ile ilişkilidir ve birinci devrenin (340) iletişim kanalının en azından bir kısmı ile bütünleyici elektrik ünitesinin (380) ilgili bağlantı pimleri (387) arasında elektrik iletişimi sağlamak için bütünleyici elektrik ünitesinin (380) bir bağlantı biriminde (369) yer alan karşılık gelen yuvalar (367) içine alınacak şekilde yapılandırılmıştır. Bütünleyici elektrik ünitesi (380), üzerine monte edilmiş çok sayıda elektrik elemanı (383) bulunan bir ikinci devreyi (381) içerir. İkinci devre (381), pim terminallerine (365) temas edecek şekilde konfigüre edilen bağlantı pimleri (387) ile elektrik iletişimindedir, böylece birinci ve ikinci devreler (340 ve 381) arasında elektrik iletişimi oluşturulur. İkinci devreye (381) monte edilen elektrik elemanları, örneğin aşağıdaki entegre devreler olabilir: bir kontrolör, bir

çoklayıcı, bir mantık cihazı, bir işlemci ve bunların herhangi bir kombinasyonu.

Birinci devre (340), üzerine yerleştirilmiş bir transformatör (368) içerir. İkinci devre (381) ve elektrik elemanları, iletişim kanalı ve en az bir başka ağ elemanı arasındaki sinyal geçişine veya başka herhangi bir saptama ve doğrulama amacına yönelik sinyalleri eklemek ve algılamak için transformatör (368) ile elektriksel olarak iletişim kurabilir.

İkinci devre (381) ayrıca, elektrikli elemanların (383) çıktısı ile ilgili verileri seçici olarak göstermek için üzerine yerleştirilen bir LED göstergesi (388) içerir. Gösterge (388), örneğin, keystone jakının (400) birinci devresine (340) bağlı bir ağ elemanının düzgün işleyişini veya bağlantısını gösterebilir.

Şekil 6B'ye göre, bir sonlandırma birimi biçiminde bir bütünleyici elektrik ünitesi (390) gösterilmektedir. Sonlandırma ünitesi (390), bir ikinci devre (391) ve üzerine yerleştirilmiş elektronik olarak hassas, direnç (395) biçiminde bir eleman (395) içerir. Pim terminalleri (365), birinci devrenin (340) ve ikinci devrenin (391) iletişim kanalının en azından bir kısmı arasında elektrik iletişimi kurmak için bütünleyici elektrik ünitesinde (390) yer alan ilgili yuvalar (393) içine alınacak şekilde yapılandırılmıştır. Sonlandırma birimi (390), yukarıda açıklandığı gibi, sonlandırma ünitesine (90) benzer şekilde fonksiyonel olarak karakterize edilebilir.

Keystone jakının (500) gösterildiği Şekil 7A ve 7B'daki gibi, bu keystone jakı, bir fiş yuvası (420) ve bir bağlantı ucu (430) arasındaki açının 90° olduğu bir 90° 'lik konfigürasyon ile karakterize edilir. Keystone jakına (400) göre keystone jakının (500) bir başka farkı, ara yüz oluşturma biriminin (460) yapısı ve buna bağlanabilir olan bütünleyici elektrik ünitelerinin (480 ve 490) yapısıdır. Keystone jakının (500) ve bütünleyici elektrik

ünitelerinin (480 ve 490) işlevselliği, keystone jakına (400) ve bütünleyici elektrik ünitelerine (380 ve 390) benzerdir.

Keystone jakının (600) gösterildiği Şekil 8A ve 8B'de, bu keystone jakı, bir priz yuvası (520) ve bir bağlantı ucu (530) arasındaki 5 açının 90° olduğu bir 90° 'lik konfigürasyon ile karakterize edilir. Bu 90° 'lik konfigürasyon, keystone jakına (500) benzer. Keystone jakı (600) ve keystone jakı (500) arasındaki fark, ara yüz oluşturma biriminin (560) yapısı ve buna bağlanabilen bütünleyici elektrik ünitelerinin (580 ve 590) yapısıdır. Bu örneğe göre, ara 10 yüz oluşturma birimi, bütünleyici bir elektrik ünitesinin (580) karşılık gelen bir piminin (588) ve bütünleyici bir elektrik ünitesinin (590) bir piminin (598), bütünleyici elektrik ünitesi ile keystone jakı arasında elektrik iletişimini sağlamak için alınacak şekilde yapılandırıldığı bir girintiye (566) sahiptir.

15 Referans, Şekil 9A'dan 9D'ye ve Şekil 10A ve 10B'ye ait olup, aşağıda ayrıntılı olarak açıklandığı gibi, buraya yerleştirilmiş bir gösterge anahtarı (615) ile bir keystone jakının (700) başka bir örneğini şematik olarak göstermektedir.

Keystone jakı (700), kablolu bir bilgi işlem ağında 20 (gösterilmemiştir) bir bağlantı noktası olarak kullanılmak üzere yapılandırılmıştır. Keystone jakı (700) aşağıdakileri içerir: bir mahfaza (610); mahfaza (610) içinde oluşturulan ve bir yama kablosunun bir fiş konektörünü (gösterilmemiştir) içine alacak şekilde yapılandırılmış bir fiş yuvası (620); ve bir ağ kablosunun 25 (gösterilmemiştir) tellerini bağlamak için mahfazanın (610) bir bağlantı ucu (630).

Keystone jakı (700) ayrıca fiş yuvası (620) ve bağlantı ucu (630) arasına yerleştirilmiş bir birinci devreyi (640) (Şekil 10A ve 10B'de gösterilmiştir), ve fiş yuvası (620) içine yerleştirilmiş 30 çok sayıda iletken terminali (650) ve birinci devre (640) ve bağlantı ucu (630) ile birlikte tanımlanmak üzere, fiş yuvası (620) ve bağlantı ucu (630) arasında elektriksel iletişim için bir

iletifim kanalını ierir. İletken terminaller (650), fiş konektörünün ilgili iletken elemanlarına elektriksel olarak temas edecek şekilde yapılandırılmıştır, böylece bir elektrik bağlantısı sağlanmaktadır. İletifim kanalını kurmak için, iletken terminaller (650) ve bağlantı ucunun (630) elemanları birinci devreye (640) elektriksel olarak bağlıdır. Şekil 10A ve 10B'de kısmen gösterildiği gibi, iletken terminaller (650) bir destek elemanı (652) tarafından tutulur ve birinci devre (640) ile bir elektrik bağlantısı oluşturmak için birinci devre (640) içinde oluşturulan orifislere (gösterilmemiştir) girer. Bağlantı ucu (630), her biri birinci devre (640) ile elektriksel olarak bağlanan çok sayıda çıkıntı yapan başlıksız civatayı (632) ierir. Çıkıntı yapan başlıksız civatalar (632), iletken yalıtım yer deęiştirme teknolojisi ("İYYT") terminallerini ierir. Çıkıntı yapan başlıksız civataların (632) İYYT terminallerine bağlanabilen ağ kablosu çok sayıda bireysel tel ierir.

Fiş konektörü fiş yuvasına (620) alındığında ve ağ kablosu bağlantı ucuna (630) bağlandığında, fiş konektörü ve ağ kablosu arasındaki iletifim kanalı birinci devre (640) ile kurulur. Gösterge anahtarını (615) tanımlamak ve çalışma şeklini açıklamak için Şekil 10A ve 10B'ye referans yapılmıştır. Gösterge anahtarı (615), fiş yuvasının (620) içindeki fiş konektörünün takılmasını mekanik olarak belirtmek için yapılandırılan bir mekanik anahtardır. Gösterge anahtarı (615), hareketli bir eleman (617) ve bir statik eleman (619) ierir. Şekil 10A, fiş yuvasına (620) hiçbir fiş bağlantısının takılmadığı gösterge anahtarının (615) bir kapalı konumunu göstermektedir. Bu konumda, hareketli eleman (617) statik eleman (619) ile elektriksel temastadır. Şekil 10B, fiş konektörünün (gösterilmemiştir) fiş yuvası (620) içine alındığı gösterge anahtarının (615) açık bir pozisyonunu göstermektedir. Gösterge anahtarı (615), çalıştırılabilir, böylece, fiş konektörü fiş yuvasına (620) alındığında, hareketli eleman (617),

statik elemana (619) göre pozisyonunu deęiřtirmekte, böylece aralarındaki elektriksel baęlantıyı deęiřtirmekte, bu řekilde fiř konektörünün fiř yuvasına (620) takılmasını belirtmektedir. Gösterge anahtarının (615) konumu ile ilgili bildirim elde etmek için, hareketli eleman (617) ile statik eleman (619) arasındaki baęlantı, örneęin, hareketli eleman (617) ile statik eleman (619) arasındaki bir kısa devrenin empedansını veya kısa devre tespitini kontrol ederek analiz edilebilir.

řekil 10A ve 10B'de açıkça gösterildięi gibi, hareketli eleman (617) ve statik eleman (619) birinci devre (640) üzerine oturtulur ve buna elektriksel olarak baęlanır.

řekil 9A ila 9D ve 10A ve 10B örneklerine göre, birinci devre (640) sadece fiř konektöründen aę kablosuna sinyal iletmek ve bu tür sinyallere göre herhangi bir iřlem, izleme veya hesaplama yapmadan, gösterge anahtarının (615) açık veya kapalı konumuna göre fiř yuvasına fiř konektörünün takılmasıyla ilgili elektrik bildirimini sağlamak için yapılandırılmıştır. Dięer örneklere göre, birinci devre, çeřitli izleme ve sinyal iřleme operasyonlarını gerçekleřtirmek için yapılandırılabilen elektrik elemanlarını içerebilir.

Keystone jakı (700) ek olarak, birinci devre (640) ile elektrik iletiřiminde olan ve iletiřim kanalının en azından bir kısmı ile elektrik iletiřimi sağlamak ve buradan geęen sinyallerin iřlenmesini sağlamak için sökülebilir řekilde takılabilen bir bütünleyici elektrik ünitesi (örneęin yukarıda bahsedilen bütünleyici elektrik ünitelerinden birisi olabilen) ile ara yüz oluşturmak için yapılandırılmış olan bir ara yüz birimini (660) içerir. Bu sinyal iřlemenin bir parçası olarak, bütünleyici elektrik ünitesi kendi başına veya bir aę tarayıcısı veya başka bir aę elemanı ile birlikte, ařaęıdaki iřlemlerden en az birini gerçekleřtirmek üzere yapılandırılabilir: Bir aę tarayıcısı ile iletiřim kurmak için keystone jakının (700) çalışmasıyla ilgili

sinyalleri almak, keystone jakı (700) ile bir veya daha fazla başka bağlantı paneli veya çalışma alanı çıkışının bağlantı noktaları arasındaki yamayı analiz etmek, iletişim kanalındaki elektrik sinyallerini izlemek, fiş konektörü ile oraya bağlı bir ağ elemanı ve birinci devre (640) arasındaki bağlantıyı doğrulamak, ağ kablosu ile oraya bağlı bir ağ elemanı ve birinci devre (640) arasındaki bağlantıyı doğrulamak, birinci devreye bağlı en az bir ağ elemanının çalışma durumunu izlemek (640) ve keystone jakını (700) tanımlamak. Mevcut örneğe göre, ara yüz oluşturma birimi (660), bağlantı ucundan (630) ayrı ve farklıdır.

Ara yüz oluşturma birimi (660), birinci devreye (640) elektriksel olarak bağlı olan çok sayıda pim terminali (665) içerir. Pim terminalleri (665), iletişim kanalının farklı bölümleri ile ilişkilidir ve birinci devre (640) ve bütünleyici elektrik ünitesi arasında elektriksel haberleşmeyi sağlamak için bütünleyici elektrik ünitesine yerleştirilmiş ilgili yuvalar içinde alınacak şekilde yapılandırılmış olup, bu şekilde, bütünleyici elektrik ünitesinin yukarıdaki farklı işlemlerinin gerçekleştirilmesine olanak tanınması sağlanır.

Bütünleyici elektrik ünitesinin gerçekleştirebileceği yukarıdaki işlemlere ek olarak, bu ünite, hareketli eleman (617) ile statik eleman (619) arasındaki elektrik iletkenliğini analiz ederek gösterge anahtarının (615) konumu hakkında bilgi de sağlayabilir. Şekil 1'den 8'e kadar olan örneklerin aksine, her bir pim terminali en az bir karşılık gelen iletken terminale elektriksel olarak bağlanmıştır, Şekil 9A ila 9D ve 10A ve 10B örneklerinde pim terminalleri (665) iki gruba ayrılmıştır: bir birinci pim terminali grubu (667) ve ikinci bir pim terminali grubu (669). Birinci grup (667) iletişim kanalının en azından bir kısmı ile elektrik iletişimindedir ve ikinci grup (669) gösterge anahtarı (615) ile elektrik iletişimindedir. Özellikle, ikinci grup (669), hareketli eleman (617) ile elektriksel iletişimde olan bir birinci pimi (670)

ve statik eleman (619) ile elektriksel iletişimde olan bir ikinci pimi (671) içerir.

Bütünleyici elektrik ünitesinin ara yüz oluşturma birimine (660) bağlanması ile, bütünleyici elektrik ünitesi, hem birinci gruptan 5 (667) hem de ikinci gruptan (669) gelen elektrik sinyallerini alabilir. Başka bir deyişle, bütünleyici elektrik ünitesinin birinci gruba (667) elektriksel olarak bağlanmasıyla, bütünleyici elektrik ünitesi, bağlantı yolunun en azından bir kısmını geçen sinyaller ile ilgili olarak, buradan geçen sinyaller ile ilgili 10 ayrıntılı bilgileri elde etmek için elektrik bildirim, ve ikinci gruba (669) elektriksel olarak bağlanmasıyla bütünleyici elektrik ünitesi, fiş yuvasının (620) içindeki fiş konektörünün mekanik bağlantısı ile ilgili elektrik bildirim alabilir. İkinci gruptan (669) gelen bildirim, birinci pim (670) ve ikinci pim (671) 15 arasındaki elektrik iletkenliğinin analizi ile elde edilir.

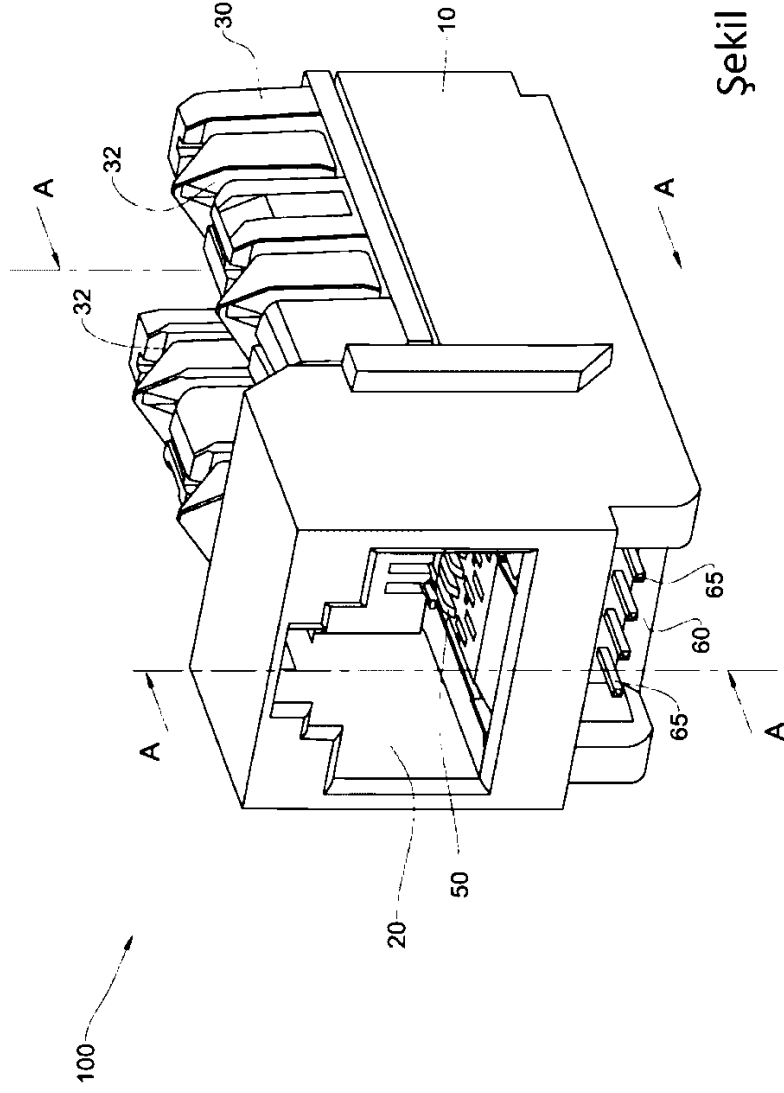
Bir örneğe göre, ikinci grubun (669) elektrik sinyaller, birinci grup (667) ile bantıçi imleşimde olabilir. Bu durumda, ikinci grubun pim terminallerinin her biri birinci grubun (667) karşılık gelen pim terminalleri ile elektriksel iletişindedir, yani birinci 20 pim birinci gruptan (667) bir pim ile elektriksel olarak ve ikinci pim (671) de birinci gruptan (667) bir diğer pim ile elektriksel olarak bağlantıdadır.

Bu örnekle ilgili olarak, fiş konektörünün fiş yuvasına (620) bağlanmasına dair bir bildirim elde etmek için, bütünleyici 25 elektrik ünitesi, empedansı ölçmek veya aradaki kısa devreyi saptamak ve böylece fiş konektörünün fiş yuvasına bağlanmasına ilişkin sonucu almak için birinci ve ikinci pimplere (670 ve 671) elektriksel olarak bağlı olan birinci grubun (667) pim terminalleri ile elektriksel bağlantı kurar.

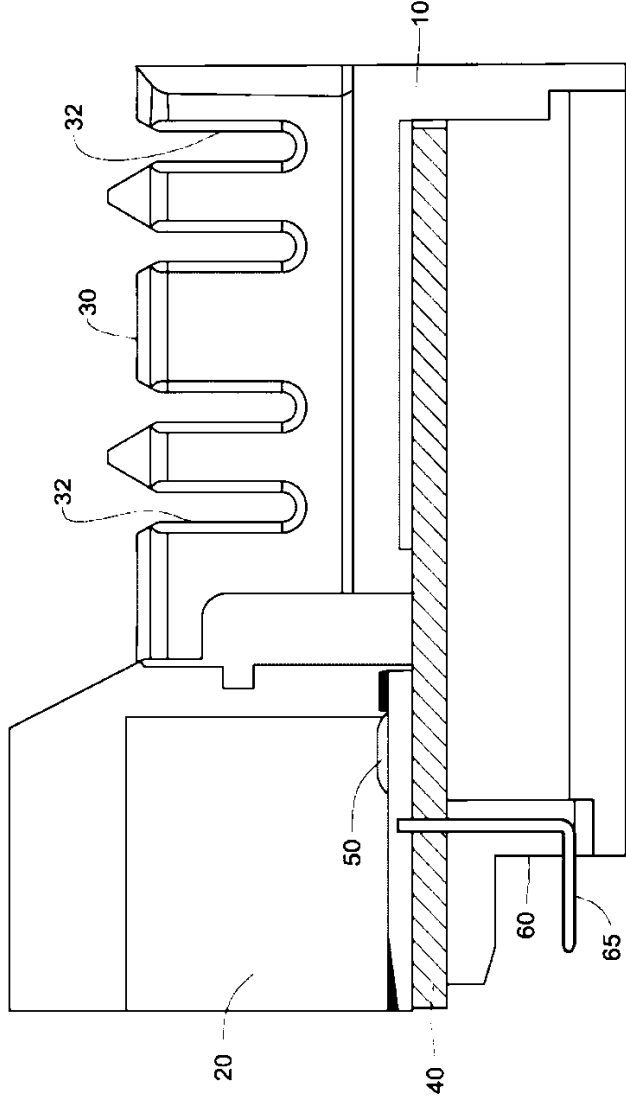
30 Belirli bir örneğe göre, birinci grup (667) ve ikinci grup (669) arasındaki elektriksel bağlantı, bütünleyici elektrik ünitesinde sağlanmıştır. Belirli başka bir örneğe göre, birinci grup (667) ve

ikinci grup (669) arasındaki elektriksel bağlantı, birinci devrede (640) sağlanmıştır.

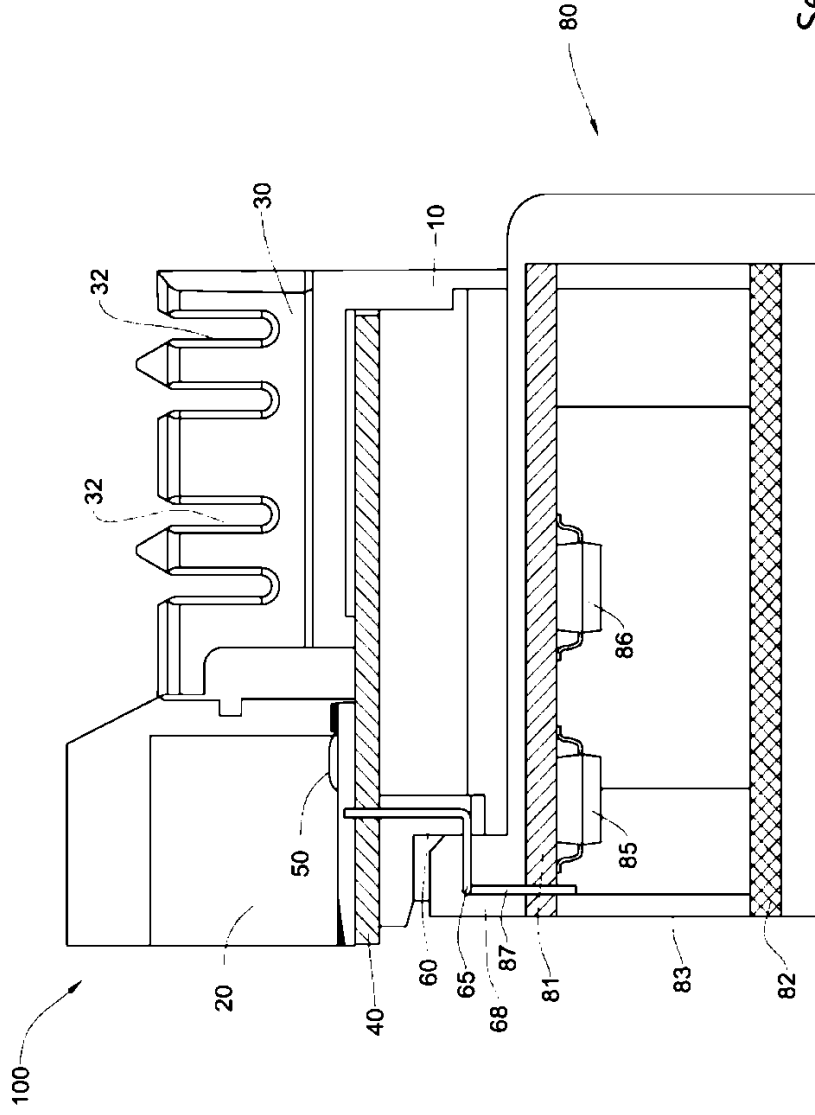
Başka bir örneğe göre, ikinci grubun (669) elektrik sinyalleri, birinci grup (667) ile bant dışı imleçlemede olabilir. Bu durumda, 5 ikinci grubun (669) pim terminallerinin her biri, birinci grubun (667) pim terminallerinden elektriksel olarak yalıtılmıştır. Bu örneğe uygun olarak, fiş konektörünün fiş yuvası (620) içine takılmasıyla ilgili bilgi almak için, bütünleyici elektrik ünitesi, ikinci grubun (669) pim terminalleriyle elektriksel olarak iletişim 10 kurar ve empedansı ölçer ya da fiş yuvasının (620) içine fiş konektörünün takılmasına ilişkin bir bildirim elde etmek için aralarında bir kısa devre saptar.



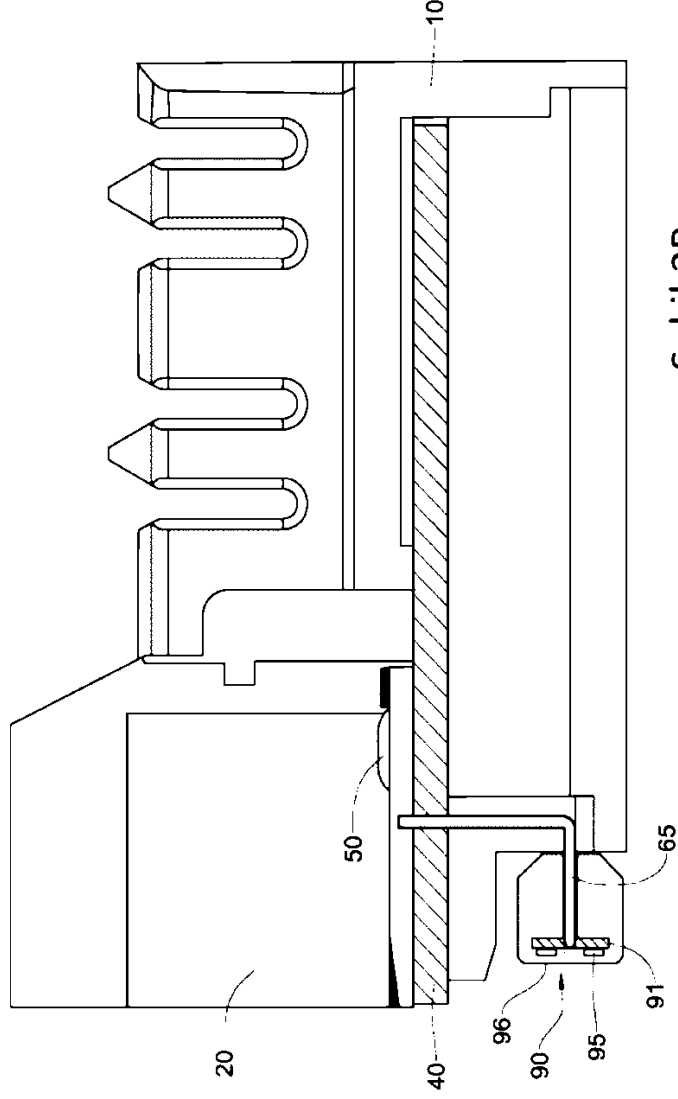
Şekil 1A



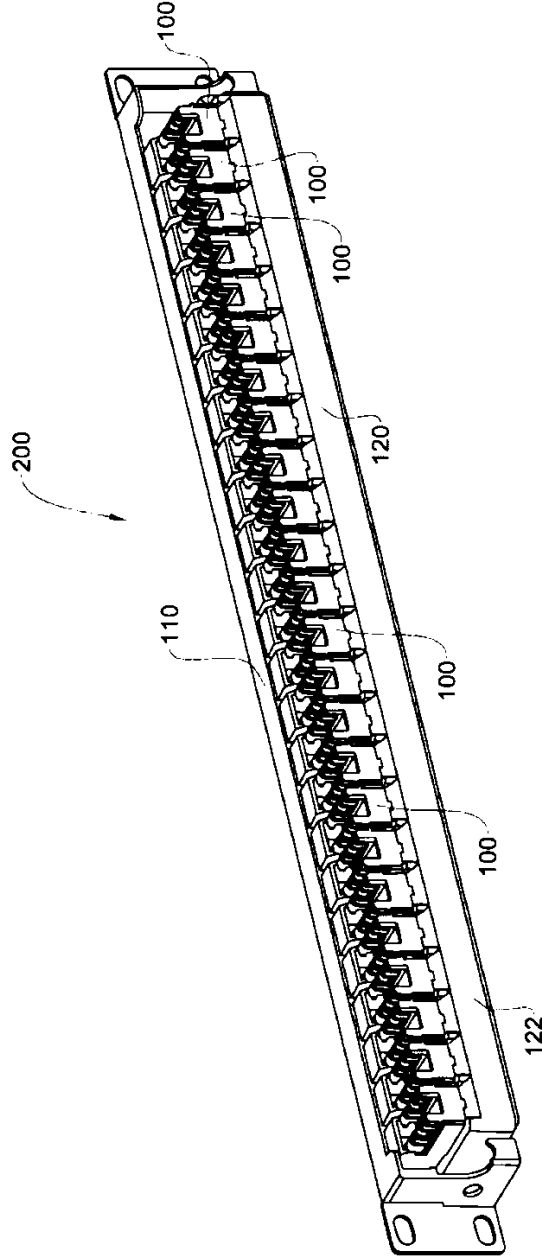
Şekil 1B



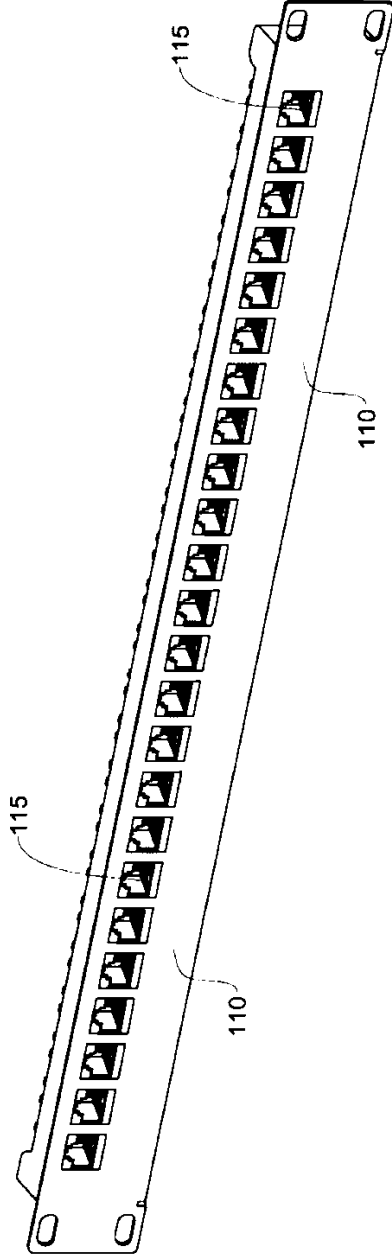
Şekil 2A



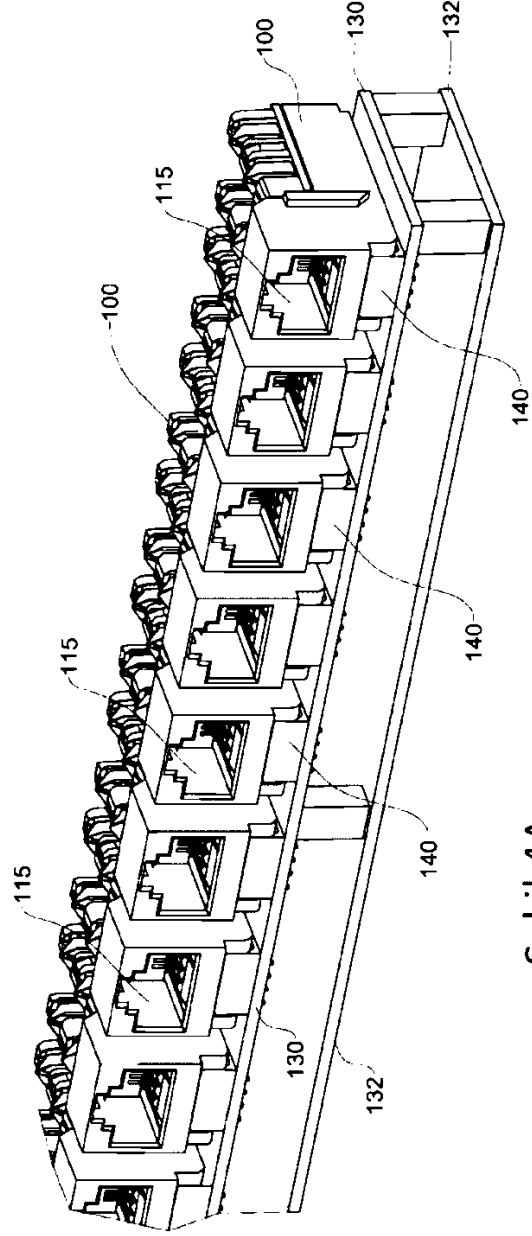
Şekil 2B



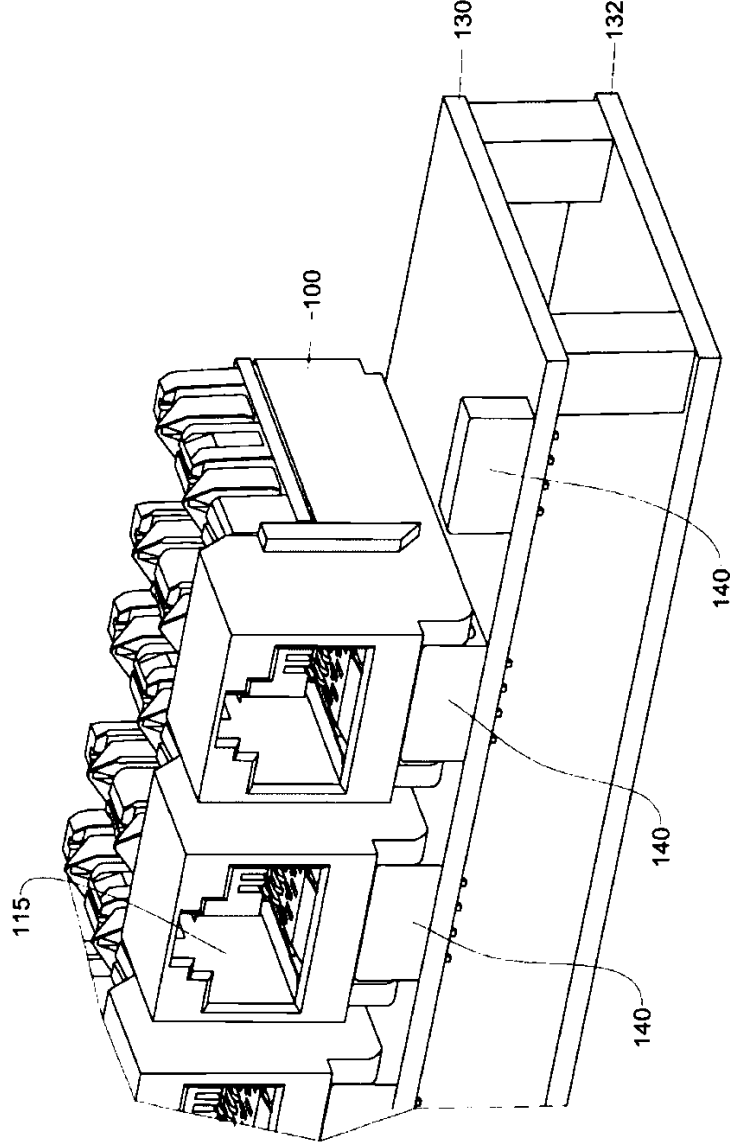
Şekil 3A



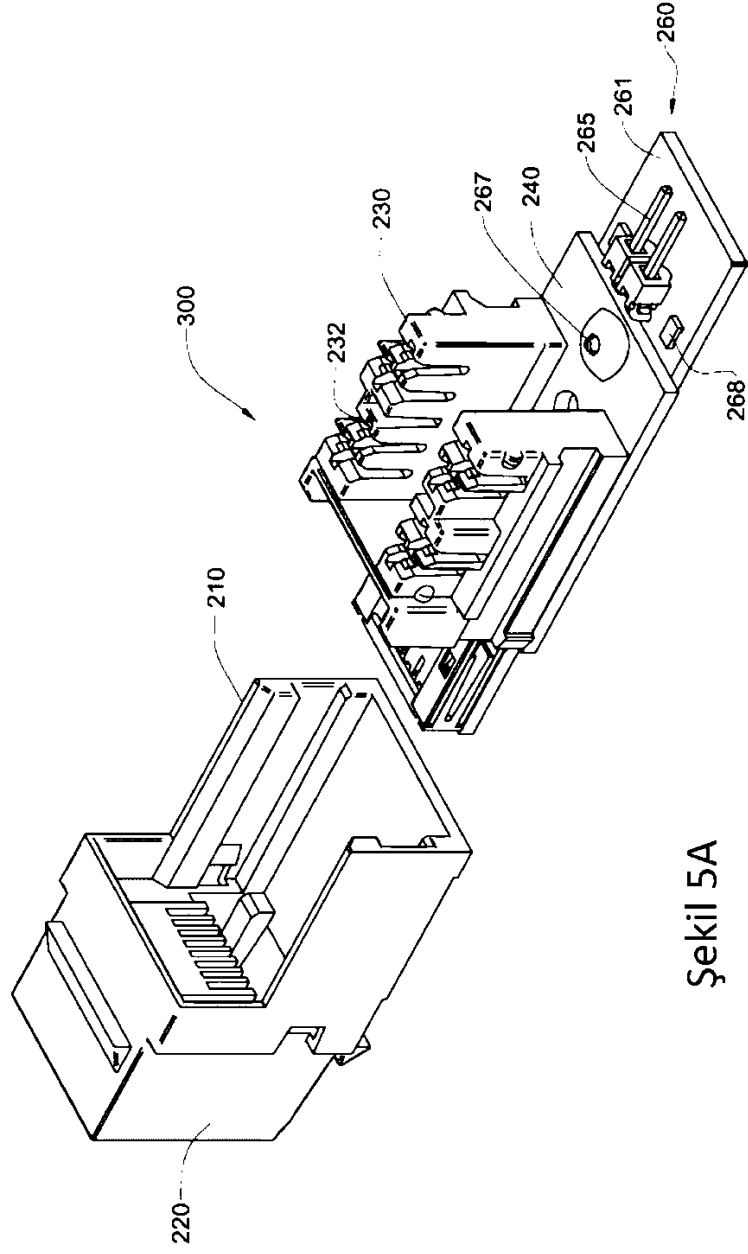
Şekil 3B



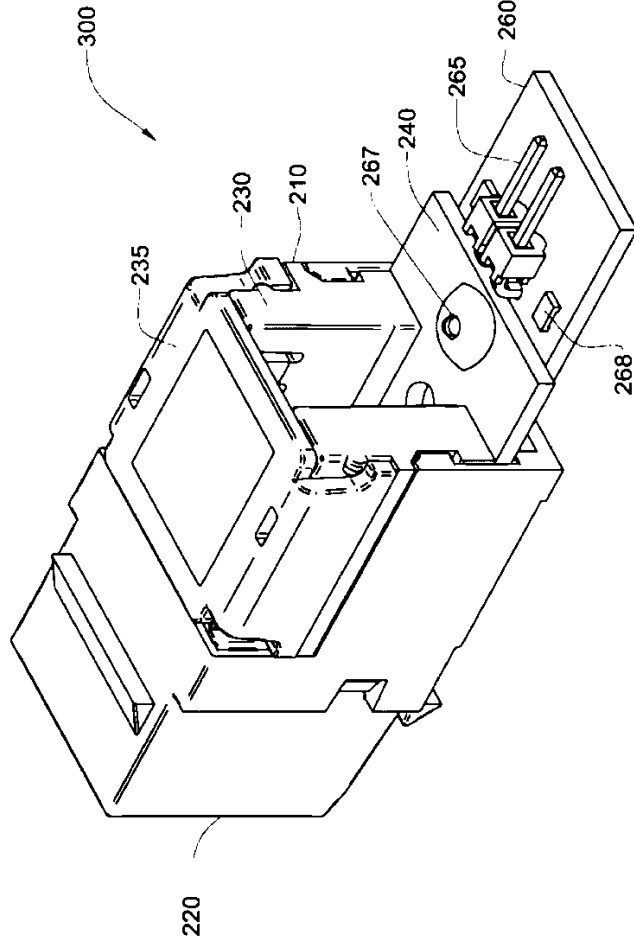
Şekil 4A



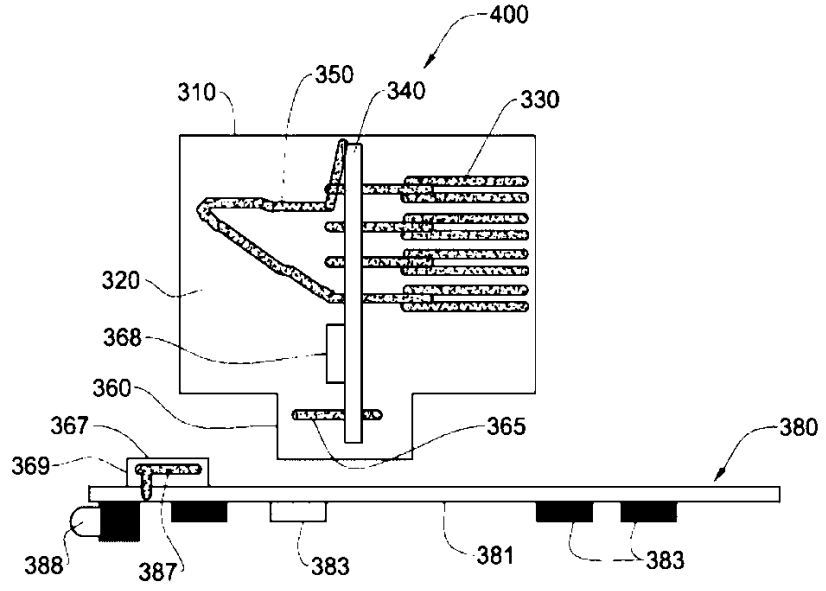
Şekil 4B



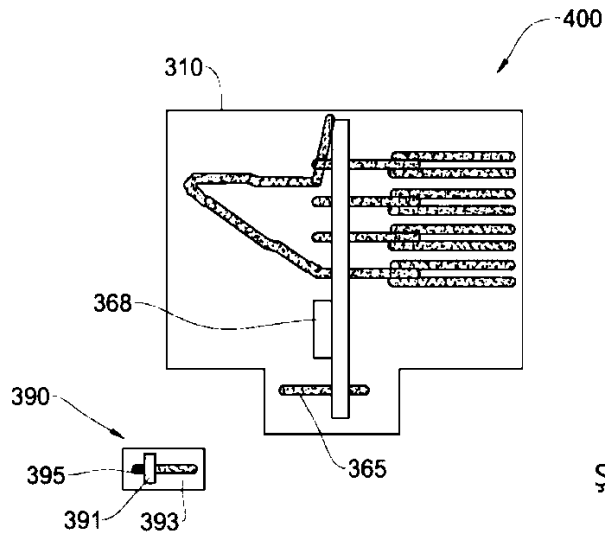
Şekil 5A



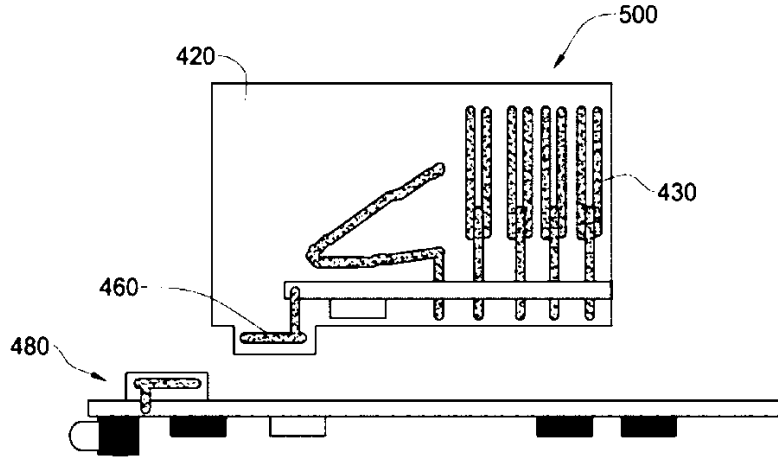
Şekil 5B



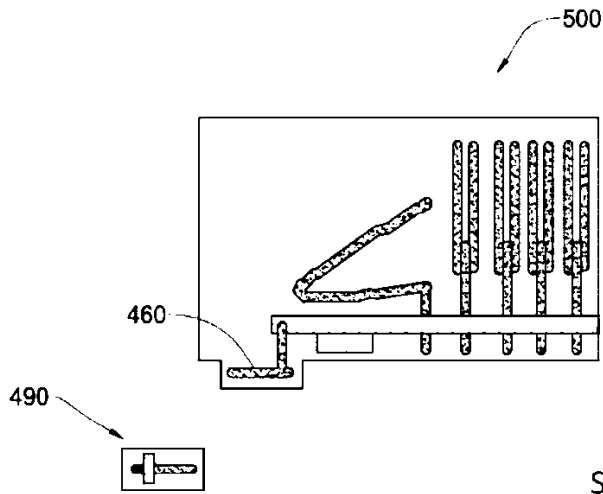
Şekil 6A



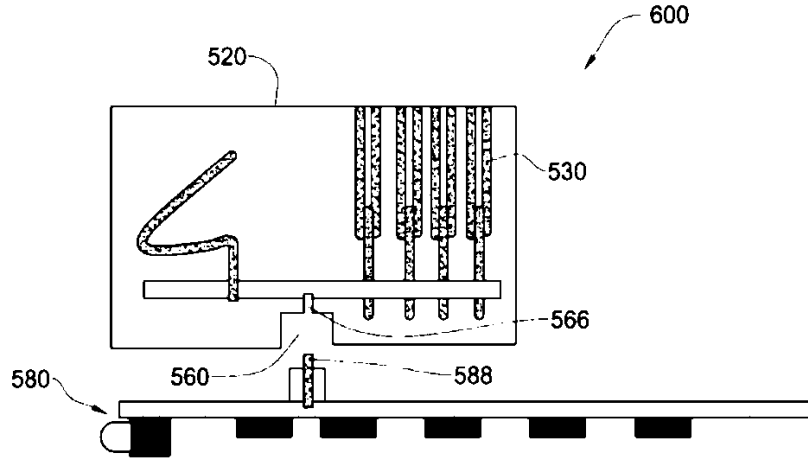
Şekil 6B



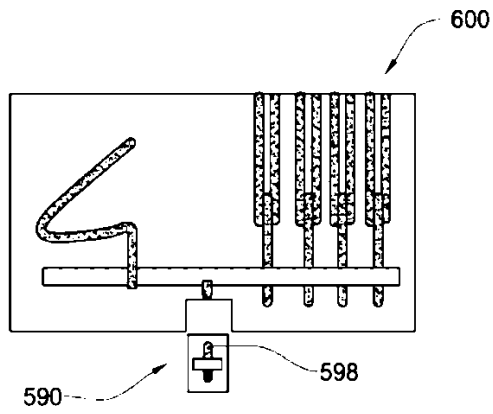
Şekil 7A



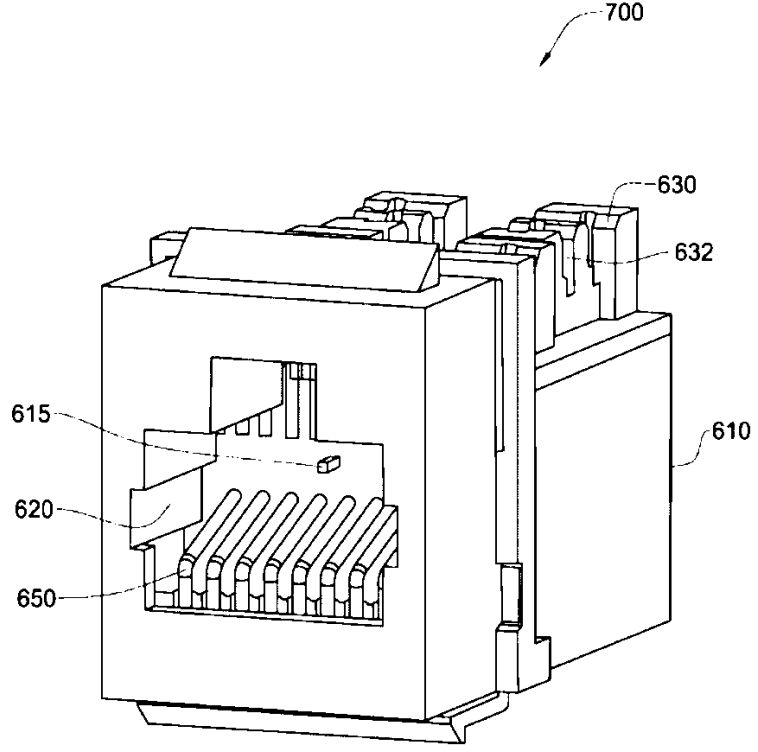
Şekil 7B



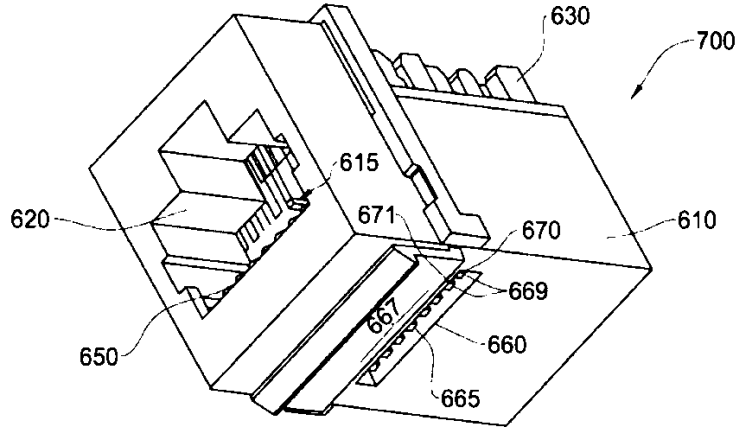
Şekil 8A



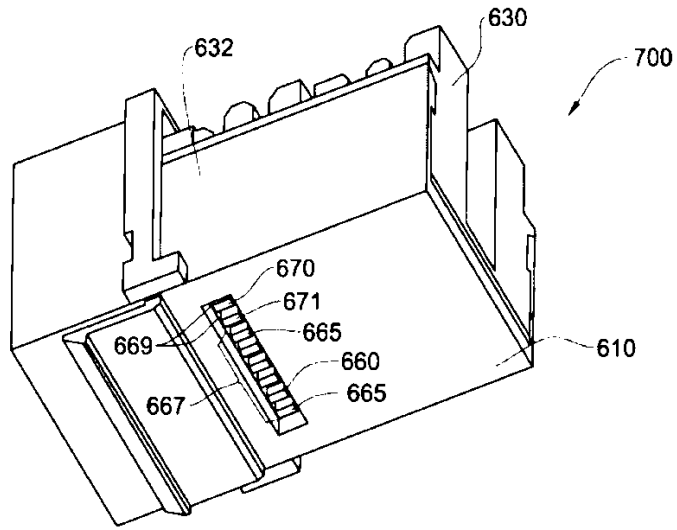
Şekil 8B



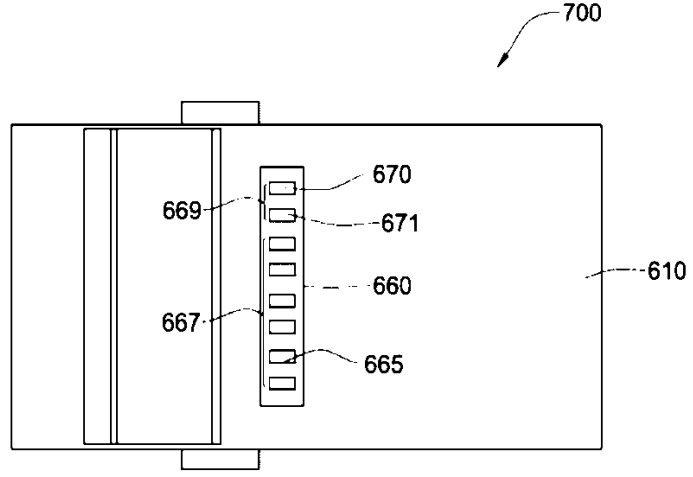
Şekil 9A



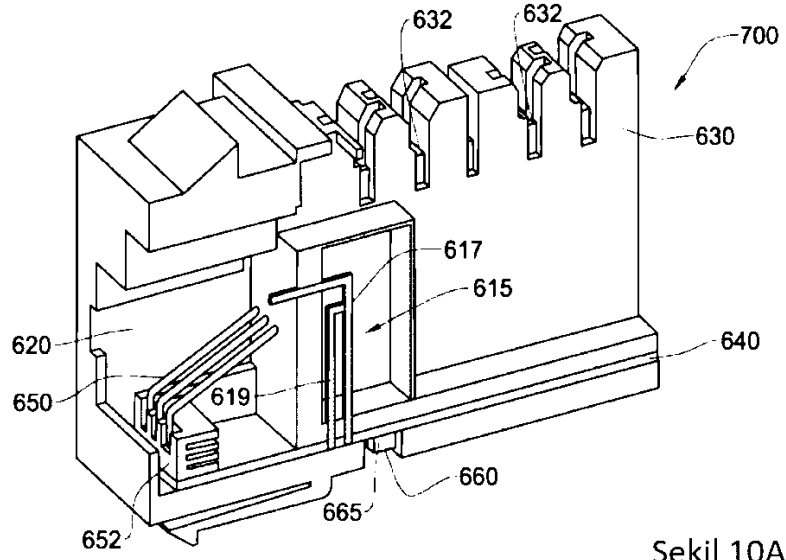
Şekil 9B



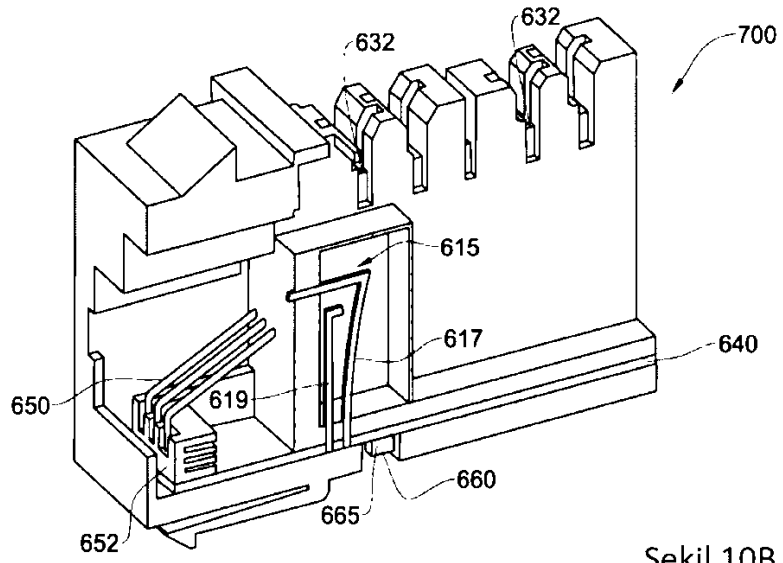
Şekil 9C



Şekil 9D



Şekil 10A



Şekil 10B