



## (12) 发明专利申请

(10) 申请公布号 CN 104006925 A

(43) 申请公布日 2014. 08. 27

(21) 申请号 201410209477. 0

(22) 申请日 2014. 05. 16

(71) 申请人 江苏绿遥燃料电池系统制造有限公司

地址 215313 江苏省苏州市昆山市玉山镇玉  
杨路 777 号中国节能产业园 20 号 3 幢

(72) 发明人 程立明 魏广科 王习鹏

(74) 专利代理机构 北京天平专利商标代理有限  
公司 11239

代理人 王雅辉

(51) Int. Cl.

G01M 3/04 (2006. 01)

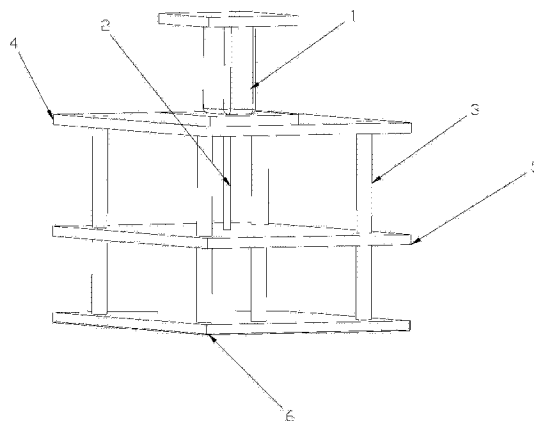
权利要求书1页 说明书4页 附图1页

### (54) 发明名称

一种燃料电池膜电极快速检漏装置

### (57) 摘要

本发明公开一种燃料电池膜电极快速检漏装置,包括快速紧固装置和检漏模具;所述快速紧固装置包括气缸和由气缸驱动压紧的上夹板和下夹板;所述检漏模具有若干个,层叠放置在上夹板和下夹板之间;所述检漏模具包括模具上板和模具下板,模具上板和模具下板配合压紧后内部形成密闭腔体;待检测膜电极设置在模具上板和模具下板之间,将模具上板和模具下板之间的密闭腔体分割为独立的上腔体和下腔体;所述模具下板的侧壁上设置有进气孔,所述模具上板的侧壁上设置有出气孔,出气孔与气密检漏仪连接。本发明可以一次性的检测多片膜电极的漏气性,由气缸驱动紧固检漏模具可以让检测速度更加迅速。



1. 一种燃料电池膜电极快速检漏装置,其特征在于:包括快速紧固装置和检漏模具;所述快速紧固装置包括气缸和由气缸驱动压紧的上夹板和下夹板;所述检漏模具有若干个,层叠放置在上夹板和下夹板之间;所述检漏模具包括模具上板和模具下板,模具上板和模具下板配合压紧后内部形成密闭腔体;待检测膜电极设置在模具上板和模具下板之间,将模具上板和模具下板之间的密闭腔体分割为独立的上腔体和下腔体;所述模具下板的侧壁上设置有进气孔,所述模具上板的侧壁上设置有出气孔,出气孔与气密检漏仪连接。

2. 根据权利要求1所述的燃料电池膜电极快速检漏装置,其特征在于:所述模具上板内的均匀设置有至少3根防止膜电极变形的上板支撑脊,所述上板支撑脊的端部设置有缓冲垫层。

3. 根据权利要求1所述的燃料电池膜电极快速检漏装置,其特征在于:所述模具下板内的均匀设置有至少1根防止膜电极变形的下板支撑脊,所述下板支撑脊的端部设置有缓冲垫层。

4. 根据权利要求1所述的燃料电池膜电极快速检漏装置,其特征在于:所述模具上板和模具下板的内壁接口处分别设置有台阶面,上下台阶面共同构成与膜电极边缘匹配的凹槽,待检测膜电极的四周设置在所述凹槽中。

5. 根据权利要求4所述的燃料电池膜电极快速检漏装置,其特征在于:所述凹槽中设置有密封垫。

6. 根据权利要求1所述的燃料电池膜电极快速检漏装置,其特征在于:所述气缸通过固定板固定,所述固定板通过导轨柱设置在所述下夹板的上方与下夹板固定连接;所述上夹板设置在所述固定板与所述下夹板之间,沿所述导轨柱滑动;所述气缸的活塞伸缩控制所述上夹板的运动位置。

7. 根据权利要求6所述的燃料电池膜电极快速检漏装置,其特征在于:所述导轨柱为4根,设置在固定板及下夹板的四个角处。

8. 根据权利要求1所述的燃料电池膜电极快速检漏装置,其特征在于:还包括PLC控制器,所述PLC控制器与气缸连接,控制气缸的进出气压和进气方向,从而控制活塞的运动;所述PLC控制器与进气装置连接,控制检漏模具内的气压;所述PLC控制器与气密检漏仪连接,读取气密检漏仪的检测结果。

## 一种燃料电池膜电极快速检漏装置

### 技术领域

[0001] 本发明涉及一种燃料电池膜电极检漏装置,尤其涉及一种带有快速紧固装置的燃料电池膜电极快速检漏装置。

### 背景技术

[0002] 聚合物电解质膜燃料电池(PEMFC)技术是利用氢能最高效的手段。聚合物电解质膜燃料电池是将氢气的化学能直接转化为电能的装置,具有效率高、低噪音、零污染的优点,在当今的社会中扮演着越来越重要的角色。聚合物电解质膜燃料电池通常需要将多个单体电池通过串联的方式组装成电堆,主要构成部件有双极板、膜电极(MEA)、端板和紧固件等,其中双极板和膜电极的漏气性决定着聚合物电解质膜燃料电池电堆的性能和寿命。因此如何方便快捷并且能够大规模的产业化检测膜电极漏气性非常重要。传统的膜电极检漏装置是由紧固螺栓和检漏模具放在一起,进行检漏,自动化程度不高,属于纯手工操作,浪费时间,效率低下,不利于燃料电池产业化发展。同时,由于膜电极的质地较软,价格更为贵重,检测过程中稍有不慎容易造成损坏,对检漏装置的安全性要求很高。

[0003] 公开号 CN101174693 公开了一种燃料电池膜电极及双极板漏气检测装置,为解决检测各类不同形状的平面或非平面材料的漏气性能,采用的技术手段是将带有四根导轨的上下可移动气压仓设计为可更换的,根据不同形状的平面或非平面材料更换不同的气压仓。另外为了让被测量样品的表面受压均匀,在装置中设置了一个具有格网结构的气压缓冲仓。该公开文件公开的这些技术手段只能对膜电极抽样进行单独检测,无法实现规模化地对多个膜电极进行检测。

[0004] 公开号 CN101069316 公开了一种燃料电池系统及其漏气检查方法,该公开内容的主要目的是为了在检测完燃料电池气密性后,不让检查气体混入燃料电池内,与燃料气体混合,降低燃料电池的性能。该文件为了达到这一目的采用了多种技术手段:在向燃料电池系统供给反应气体的流路中形成不包含燃料电池的封闭空间;在检查气体排出系统中设置有降压机构,用于将检查气体降压到规定压力下;在检查气体排出系统中设置有用回收检查气体的回收机构。该文件的公开并没有解决如何对燃料电池的膜电极气密性快速的检漏,并且结构比较复杂,需要大量的手工操作,效率比较低。

[0005] 公开号 CN202379140U 公开了一种包装瓶的检漏机,属于对包装瓶气密性检查的领域,要解决的技术问题是提供一种能够检测包装瓶是否泄漏的包装瓶检漏机,为了解决这一问题,该文件公开的方案是将包装瓶密封分割成瓶内密封空腔和瓶外密封空腔,然后对瓶内加压,并将瓶外空气抽出形成真空状态,通过真空压差检测装置是确定包装瓶是否有泄漏。该文件公开内容检测气压差的方式来检测产品的气密性,但是并不能同时对多个产品进行检漏,同时膜电极属于平面材料,公开内容中也没有对平面产品的气密性检测做出任何技术启示。

[0006] 综上,现在的膜电极检漏装置仅能将检漏装置和单个膜电极放在一起单独进行检漏,自动化程度不高,需要大量手工操作,浪费时间,效率低下,不利于燃料电池产业化发

展。

## 发明内容

[0007] 发明目的：本发明目的在于针对现有技术的不足，提供一种能够快速定位并一次性同时检测多片膜电极的燃料电池膜电极快速检漏装置。

[0008] 技术方案：本发明所述燃料电池膜电极快速检漏装置，包括快速紧固装置和检漏模具；所述快速紧固装置包括气缸和由气缸驱动紧固的上夹板和下夹板；所述检漏模具具有若干个，层叠放置在上夹板和下夹板之间；所述检漏模具包括模具上板和模具下板，模具上板和模具下板配合压紧后内部形成密闭腔体；待检测膜电极设置在模具上板和模具下板之间，将模具上板和模具下板之间的密闭腔体分割为独立的上腔体和下腔体；所述模具下板的侧壁上设置有进气孔，所述模具上板的侧壁上设置有出气孔，出气孔与气密检漏仪连接。

[0009] 气体经过气缸气孔进入气缸，气缸活塞向下运动，压紧上夹板和下夹板；气体由检漏模具进气孔进入检漏模具的下腔体，随着下腔体气压的增大，如果膜电极漏气，那么检漏模具上腔体内的气压也会随之增大，气体就会通过检漏模具出气孔进入气密检漏仪测出膜电极的漏气率。

[0010] 作为优选的，所述模具上板内均匀设置有至少 3 根防止膜电极变形的上板支撑脊，所述上板支撑脊的端部设置有缓冲垫层。气体由检漏模具进气孔进入检漏模具的下腔体，随着气体压力的增大，膜电极会有形变，如果膜电极形变过大，会使本来合格的膜电极由于形变造成气体扩散层(GDL)损伤或聚合物电解质膜破裂而漏气，影响检漏结果。因此在模具上板内的设置至少 3 根上板支撑脊，防止因膜电极形变而导致气体扩散层(GDL)损伤或聚合物电解质膜破裂；在上板支撑脊的端部设置有缓冲垫层，防止膜电极在形变过程中由于上板支撑脊过硬导致膜电极两侧的气体扩散层(GDL)，由于气体压力作用造成 GDL 表面有裂痕，而造成膜电极(MEA)损伤。

[0011] 作为优选的，所述模具下板内的均匀设置有至少 1 根防止膜电极变形的下板支撑脊，所述下板支撑脊的端部设置有缓冲垫层。

[0012] 作为优选的，所述模具上板和模具下板的内壁接口处分别设置有台阶面，上下台阶面共同构成与膜电极边缘匹配的凹槽，待检测膜电极的四周设置在所述凹槽中。模具上板和模具下板设置成与膜电极边缘匹配的凹槽可以使膜电极与模具之间更加的贴合，有利于 MEA 在检漏模具中快速定位。。

[0013] 作为优选的，所述凹槽中设置有密封垫。在凹槽中设置密封垫可以保证下腔体和上腔体之间的气密性，不会在检测中让气体从凹槽处通过，影响检测的结果。

[0014] 作为优选的，所述气缸通过固定板固定，所述固定板通过导轨柱设置在所述下夹板的上方与下夹板固定连接；所述上夹板设置在所述固定板与所述下夹板之间，沿所述导轨柱滑动；所述气缸的活塞伸缩控制所述上夹板的运动位置。气缸通过固定柱和固定板固定，气体经过进气缸气孔进入气缸，气缸活塞向下运动使上夹板到达设定的位置，导轨柱主要起定位导向作用，使上夹板沿着导轨柱运动，在压紧检漏模具时，检漏模具受力均匀，防止检漏过程中因检漏模具受力不均而导致外漏现象，影响检漏结果；。

[0015] 作为优选的，所述导轨柱为 4 根，设置在固定板及下夹板的四个角处。

[0016] 作为优选的，还包括 PLC 控制器，所述 PLC 控制器与所述气缸连接，控制气缸的进

出气压和进气方向以及进气的速率和压力控制,从而控制活塞的运行,进一步来控制上夹板所到达的位置与上下板之间的压力;所述 PLC 控制器与气密检漏仪连接,读取气密检漏仪的检测结果。所述 PLC 控制器与进气装置连接,控制检漏模具内的气压,通过控制从进气孔进入检漏模具的气体量,达到控制检漏模具内的气压的目的;PLC 控制器与气密检漏仪连接,读取气密检漏仪的检测结果,确认膜电极的漏气性是否合格。

[0017] 有益效果:(1)本发明通过放置在上夹板和下夹板之间的检漏模具多个层叠放置,可以一次的检测多片膜电极的漏气性;同时使用气缸驱动压紧检漏模具,可以实现快速检测;(2)本发明在模具上板内的设置有防止膜电极变形的上板支撑脊,上板支撑脊的端部设置有缓冲垫层,可以有效的防止在检漏过程中因膜电极发生形变,导致膜电极损坏;(3)本发明在将模具上板和模具下板的内壁接口处设置成与膜电极边缘匹配的凹槽,便于 MEA 放置时进行快速定位,凹槽可以设置有密封垫,可以保证检漏模具上下腔体之间完全独立,使膜电极的检漏数据更加准确;(4)本发明通过气缸驱动上夹板压紧检漏模具,可以更精确的控制上下降的距离,更能保证整个检漏模具上板四周对检漏模具下板下压距离的一致性,保证整个检漏模具四周受力均匀,不会造成因检漏模具受力不均,导致外漏现象发生,而影响最终的检漏结果;通过导轨导向上夹板的运动,可以使上夹板在压紧检漏模具时,检漏模具上下板能重复压紧在一起,检漏模具受力均匀,防止检漏模具在检漏过程中滑动和泄漏;(5)本发明通过 PLC 控制器与气缸、进气装置和气密检漏仪,可以自动化的控制整个检漏过程,无需多余的人工操作,提高了检漏的准确率和工作效率,便于产业化大规模的发展。

## 附图说明

[0018] 图 1 为本发明实施例 1 快速紧固装置结构示意图;

图 2 为本发明实施例 1 检漏模具结构示意图。

## 具体实施方式

[0019] 下面通过附图对本发明技术方案进行详细说明,但是本发明的保护范围不局限于所述实施例。

[0020] 实施例 1:一种燃料电池膜电极快速检漏装置,包括快速紧固装置和检漏模具;所述快速紧固装置,如图 1 所示,包括与 PLC 控制器连接的气缸 1 和由气缸 1 驱动压紧的上夹板 5 和下夹板 6,气缸 1 通过固定板 4 固定,固定板 4 通过四根设置在固定板 4 及下夹板 6 的四个角处的导轨柱 3 与下夹板 6 固定连接;上夹板 5 设置在固定板 4 与下夹板 6 之间,沿导轨柱 3 滑动;气缸 1 的活塞 2 伸缩控制上夹板 5 的运动位置;多个检漏模具 7 层叠放置在上夹板 5 和下夹板 6 之间;检漏模具 7 如图 2 所示,包括模具上板 12 和模具下板 11,所述模具上板 12 内的均匀设置有至少 3 根防止膜电极变形的上板支撑脊 16,所述上板支撑脊 16 的端部设置有缓冲垫层 21,所述模具下板 11 内的均匀设置有至少 1 根防止膜电极变形的下板支撑脊 13,所述下板支撑脊 13 的端部也设置有缓冲垫层 21;模具上板 12 和模具下板 11 配合压紧后内部形成密闭腔体;模具上板和模具下板的内壁接口处分别设置有台阶面,上下台阶面共同构成与膜电极 20 边缘匹配的凹槽,凹槽中设置有密封垫 19,膜电极 20 设置在模具上板 12 和模具下板 11 之间,膜电极 20 的四周设置在凹槽中通过密封垫 19 密封,

将密闭腔体分割为独立的下腔体 17 和上腔体 18 ;所述模具下板 11 的侧壁上设置有进气孔 15,所述模具上板 12 的侧壁上设置有出气孔 14,出气孔 14 与气密检漏仪连接,PLC 控制器与气密检漏仪连接。

[0021] 具体工作过程:先将待检膜电极放入模具下板 11 中,然后盖上模具上板,将检漏模具放置在上夹板和下夹板之间,在 PLC 控制器中设定参数,控制气缸进出气压力和进气方向,气缸活塞 2 运动到适当的距离后,压紧检漏模具的上下板,并保持压力一定的时间。由进气孔向检漏模具内充入气体至设定压力,将检漏模具出气孔连接到气密检漏仪,经过一定时间读出膜电极的漏气率,漏气率传入到 PLC 控制器,根据 PLC 控制器设定的参数,确定出所检测的膜电极漏气率是否合格。合格的显示 pass,不合格的直接 NG,检测完成后,通过电磁阀控制气体由气缸出气口进气,使气缸活塞向上移动,带动装置的上夹板一起向上移动一定距离,然后取出检测完毕的膜电极,再放入待检测的 MEA,重复上述操作即可。

[0022] 如上所述,尽管参照特定的优选实施例已经表示和表述了本发明,但其不得解释为对本发明自身的限制。在不脱离所附权利要求定义的本发明的精神和范围前提下,可对其在形式上和细节上作出各种变化。

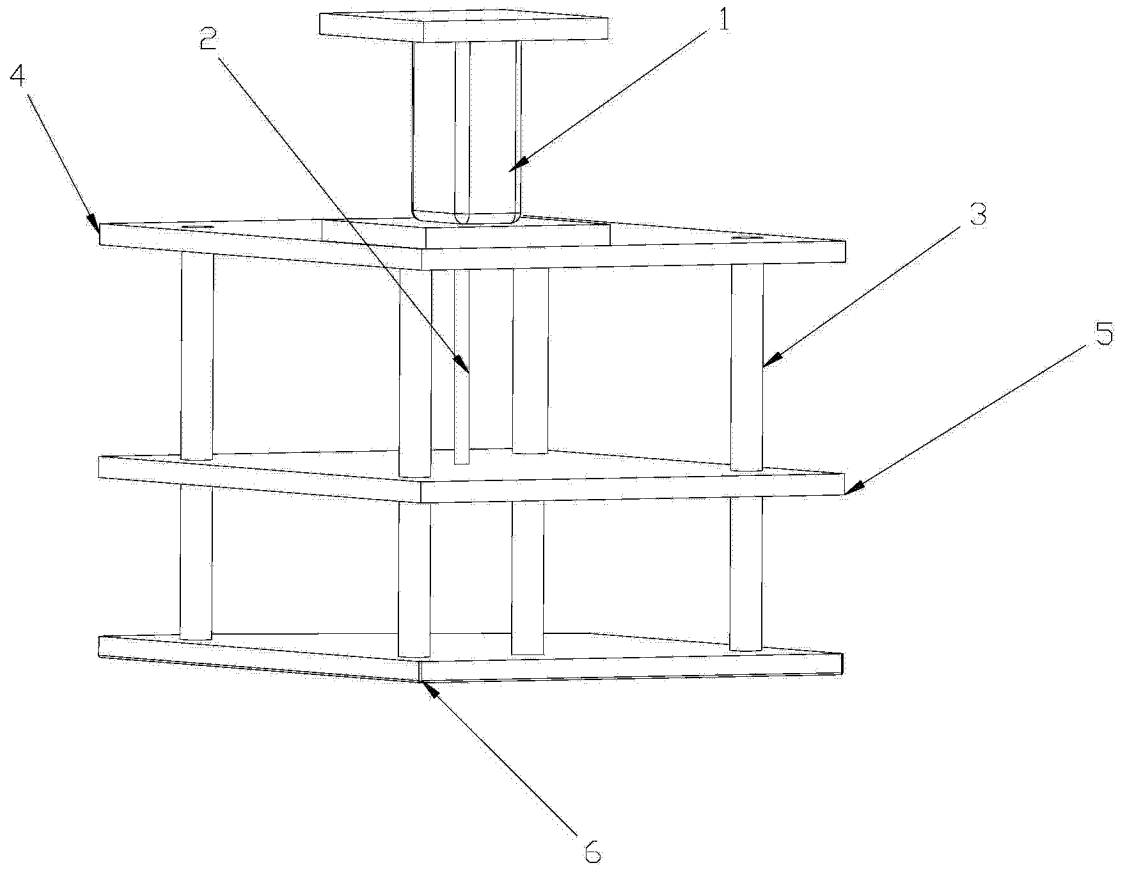


图 1

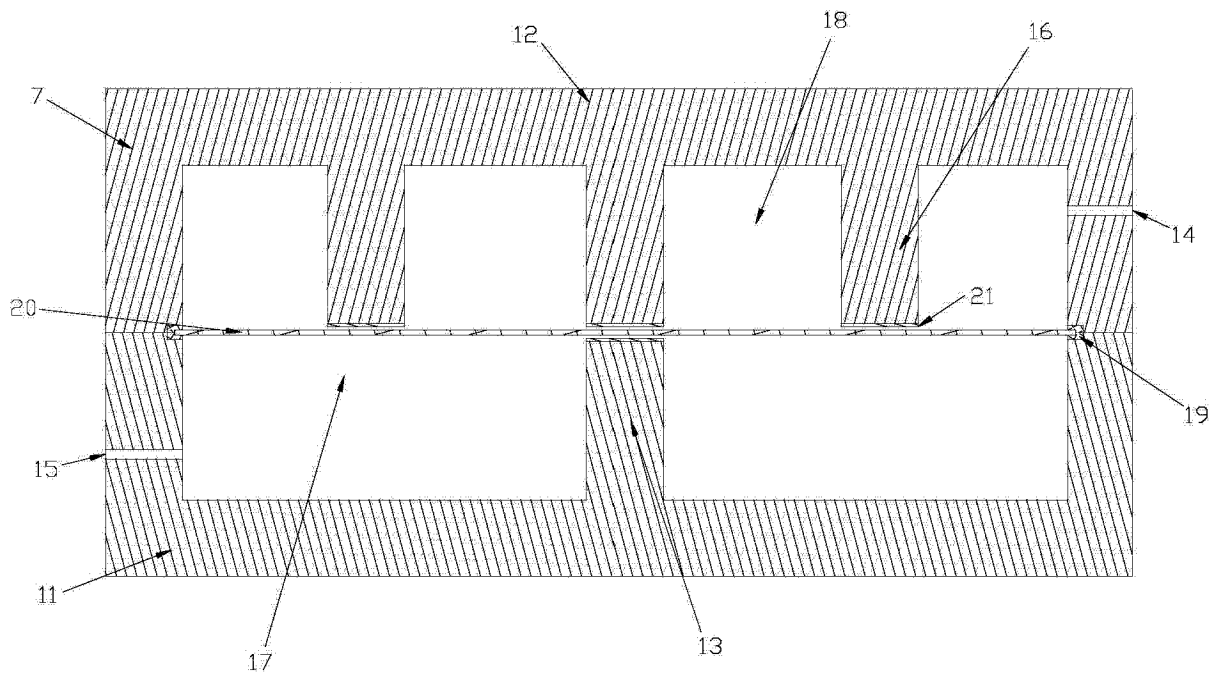


图 2