



(12)发明专利申请

(10)申请公布号 CN 108637354 A

(43)申请公布日 2018.10.12

(21)申请号 201810397961.9

(22)申请日 2017.03.21

(62)分案原申请数据

201710168665.7 2017.03.21

(71)申请人 欧阳庆丰

地址 523000 广东省东莞市东城区育华路
万佳花园C座607

(72)发明人 不公告发明人

(74)专利代理机构 东莞市说文知识产权代理事
务所(普通合伙) 44330

代理人 欧阳剑

(51) Int. Cl.

B23D 21/00(2006.01)

B23D 33/02(2006.01)

B23Q 11/10(2006.01)

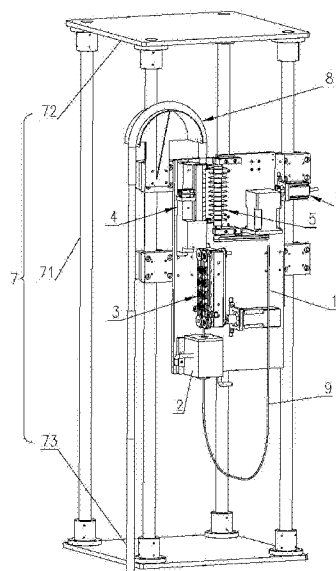
权利要求书1页 说明书7页 附图10页

(54)发明名称

一种铁氟龙管精密裁切设备

(57)摘要

本发明提供了一种铁氟龙管精密裁切设备,其包括底座(1)、冷却水箱(2)、输送机构(3)、夹持机构(4)、切割机构(5)、切割驱动机构(6)、支撑框架(7)、输出机构(8);铁氟龙管(9)穿过冷却水箱(2)插入输送机构(3)中,所述输送机构(3)输送固定长度的铁氟龙管(9)进入夹持机构(4)中并被夹持,所述切割驱动机构(6)驱动切割机构(5)切割断夹持机构(4)中的铁氟龙管(9),所述输出机构(8)输出被切断的铁氟龙管(9)。本发明能有效提高切管的长度精度,切口质量好,减少甚至消除管材折弯或者压扁的情况。



1. 一种铁氟龙管精密裁切设备,其特征在于:包括底座(1)、冷却水箱(2)、输送机构(3)、夹持机构(4)、切割机构(5)、切割驱动机构(6)、支撑框架(7)、输出机构(8),所述支撑框架(7)设有至少2条支撑柱(71);所述冷却水箱(2)、输送机构(3)、夹持机构(4)、切割驱动机构(6)、所述输出机构(8)分别安装于底座(1)上,所述切割机构(5)安装于切割驱动机构(6)上,所述底座(1)固定安装于支撑柱(71)上,所述输出机构(8)的入口与夹持机构(4)的出口连通;铁氟龙管(9)穿过冷却水箱(2)插入输送机构(3)中,所述输送机构(3)输送固定长度的铁氟龙管(9)进入夹持机构(4)中并被夹持,所述切割驱动机构(6)驱动切割机构(5)切割断夹持机构(4)中的铁氟龙管(9),所述输出机构(8)输出被切断的铁氟龙管(9);所述输送机构(3)包括输送电机(31)、输送电机安装板(32)、主动轮送管组件(33)、被动轮送管组件(34),所述输送电机(31)安装于输送电机安装板(32)上,所述输送电机安装板(32)、主动轮送管组件(33)分别安装于底座(1)上,所述被动轮送管组件(34)安装于主动轮送管组件(33)上,所述输送电机(31)输出轴与主动轮送管组件(33)驱动连接;所述主动轮送管组件(33)包括第一同步轮(3301)、第二同步轮(3302)、同步带(3303)、第一主动轮(3304)、第二主动轮(3305)、第二皮带(3306)、第一销轴(3307)、第二销轴(3308)、主动轮安装块(3309),所述主动轮安装块(3309)安装于底座(1)上,所述第一销轴(3307)穿过主动轮安装块(3309)下端并与输送电机(31)输出轴固定连接,所述第二销轴(3308)穿过主动轮安装块(3309)上端并与其转动连接,所述第一销轴(3307)与主动轮安装块(3309)转动连接,所述第一同步轮(3301)安装于第一销轴(3307)的一端,所述第二同步轮(3302)安装于第二销轴(3308)的一端,所述同步带(3303)与第一同步轮(3301)、第二同步轮(3302)带传动连接,所述第一主动轮(3304)安装于第一销轴(3307)的另一端,所述第二主动轮(3305)安装于第二销轴(3308)的另一端,所述第二皮带(3306)与第一销轴(3307)、第二销轴(3308)带传动连接;所述切割机构(5)包括垫板(51)、切割电机(52)、切割电机安装板(53)、第一皮带轮(54)、第二皮带轮(55)、第一皮带(56)、转轴(57)、转轴安装座(58)、切割片(59),所述转轴(57)转动安装于转轴安装座(58),所述切割电机安装板(53)、转轴安装座(58)分别安装于垫板(51)上,所述切割电机(52)安装于切割电机安装板(53),所述第一皮带轮(54)安装于切割电机(52)输出轴,所述第二皮带轮(55)安装于转轴(57)一端,所述第一皮带(56)与第一皮带轮(54)、第二皮带轮(55)带传动连接,所述切割片(59)固定安装于转轴(57)上。

2. 根据权利要求1所述的铁氟龙管精密裁切设备,其特征在于:所述切割驱动机构(6)包括直线电机(61)、直线电机安装板(62)、滑块(63)、导轨(64),所述直线电机(61)安装于直线电机安装板(62)上,所述直线电机安装板(62)、导轨(64)分别安装于底座(1)上,所述滑块(63)安装于垫板(51)上,所述垫板(51)与直线电机(61)输出轴固定连接,所述滑块(63)与导轨(64)滑动连接。

一种铁氟龙管精密裁切设备

[0001] 本申请是一件分案申请,原申请的申请号为:2017101686657,申请日为:2017-03-21,发明创造名称为:一种铁氟龙管精密裁切设备及方法。

技术领域

[0002] 本发明涉及工业机械自动化技术领域,特别涉及一种铁氟龙管精密裁切设备。

背景技术

[0003] 在铁氟龙管切断作业中,针对一种型号管材,通常需要切多种特定长度的短管,要保证管材长度精度与切口质量而且管材表面不能有折弯或压扁的痕迹,切口要平整。

[0004] 目前,针对切特定长度的铁氟龙管,常用的方式是采用滚轮送料,然后用刀片切断,方法是用一对滚轮压着一根铁氟龙管,滚轮上装有计米器,通过主动滚轮旋转,给细管施加摩擦力,不间断往前送料,经过特定模具,当细管达到预定的长度时,切刀完成裁切动作。由于送料是通过滚轮压着细管,接触面小,压力通过人工调节,不好控制,细管质硬,容易被折弯或者压扁,或者打滑跑偏,裁切长度及精度也难以保证,切口质量差,容易切成斜口,并且细管直径越小送料的难度越高,这种因管材折弯或者压扁造成的材料浪费巨大。

[0005] 有鉴于此,特提出本发明。

发明内容

[0006] 针对上述现有技术,本发明所要解决的技术问题是提供一种铁氟龙管精密裁切设备,本发明能有效提高切管的长度精度,切口质量好,减少甚至消除管材折弯或者压扁的情况。

[0007] 为了解决上述技术问题,本发明提供了一种铁氟龙管精密裁切设备,其包括底座、冷却水箱、输送机构、夹持机构、切割机构、切割驱动机构、支撑框架、输出机构,支撑框架设有至少2条支撑柱;冷却水箱、输送机构、夹持机构、切割驱动机构、输出机构分别安装于底座上,切割机构安装于切割驱动机构上,底座固定安装于支撑柱上,输出机构的入口与夹持机构的出口连通;铁氟龙管穿过冷却水箱插入输送机构中,输送机构输送固定长度的铁氟龙管进入夹持机构中并被夹持,切割驱动机构驱动切割机构切断夹持机构中的铁氟龙管,输出机构输出被切断的铁氟龙管;输送机构包括输送电机、输送电机安装板、主动轮送管组件、被动轮送管组件,输送电机安装于输送电机安装板上,输送电机安装板、主动轮送管组件分别安装于底座上,被动轮送管组件安装于主动轮送管组件上,输送电机输出轴与主动轮送管组件驱动连接;主动轮送管组件包括第一同步轮、第二同步轮、同步带、第一主动轮、第二主动轮、第二皮带、第一销轴、第二销轴、主动轮安装块,主动轮安装块安装于底座上,第一销轴穿过主动轮安装块下端并与输送电机输出轴固定连接,第二销轴穿过主动轮安装块上端并与之转动连接,第一销轴与主动轮安装块转动连接,第一同步轮安装于第一销轴的一端,第二同步轮安装于第二销轴的一端,同步带与第一同步轮、第二同步轮带传动连接,第一主动轮安装于第一销轴的另一端,第二主动轮安装于第二销轴的另一端,第二

皮带与第一销轴、第二销轴带传动连接;切割机构包括垫板、切割电机、切割电机安装板、第一皮带轮、第二皮带轮、第一皮带、转轴、转轴安装座、切割片,转轴转动安装于转轴安装座,切割电机安装板、转轴安装座分别安装于垫板上,切割电机安装于切割电机安装板,第一皮带轮安装于切割电机输出轴,第二皮带轮安装于转轴一端,第一皮带与第一皮带轮、第二皮带轮带传动连接,切割片固定安装于转轴上。

[0008] 本发明的进一步改进为,切割驱动机构包括直线电机、直线电机安装板、滑块、导轨,直线电机安装于直线电机安装板上,直线电机安装板、导轨分别安装于底座上,滑块安装于垫板上,垫板与直线电机输出轴固定连接,滑块与导轨滑动连接。

[0009] 与现有技术相比,本发明采用将铁氟龙管穿过冷却水箱插入输送机构中,输送机构输送固定长度的铁氟龙管进入夹持机构中并被夹持,切割驱动机构驱动切割机构切割断夹持机构中的铁氟龙管,输出机构输出被切断的铁氟龙管。本发明能有效提高切管的长度精度,切口质量好,减少甚至消除管材折弯或者压扁的情况。

附图说明

[0010] 图1是本发明的实施方式一立体图;

图2是本发明的实施方式一的底座、冷却水箱、输送机构、夹持机构、切割机构、切割驱动机构和输出机构组合立体图;

图3是图2拆除底座和输出机构后的立体展开图;

图4是本发明的实施方式一的输送电机、输送电机安装板、主动轮送管组件立体展开图;

图5是本发明的实施方式一的被动轮送管组件立体展开图;

图6是本发明的实施方式一的夹持机构和输出机构组合立体图;

图7是图6的立体展开图;

图8是本发明的实施方式一的切割机构立体展开图;

图9是本发明的实施方式二的夹持机构立体图;

图10是图9的立体展开图;

图11是本发明的一种铁氟龙管精密裁切方法的流程框图。

[0011] 图中各部件名称如下:

1—底座;

2—冷却水箱;

3—输送机构;

31—输送电机;

32—输送电机安装板;

33—主动轮送管组件;

3301—第一同步轮;

3302—第二同步轮;

3303—同步带;

3304—第一主动轮;

3305—第二主动轮;

3306—第二皮带；
3307—第一销轴；
3308—第二销轴；
3309—主动轮安装块；
3310—第三被动轮；
3311—第一张紧轮；
34—被动轮送管组件；
341—第一被动轮；
342—第二被动轮；
343—第三皮带；
344—被动轮安装块；
345—第四被动轮；
346—第二张紧轮；
4—夹持机构；
41—手指气缸；
42—手指气缸安装座；
43—夹持板；
431—圆弧形凹槽；
432—缺口；
44—主夹持块；
45—副夹持块；
46—主夹持安装块；
5—切割机构；
51—垫板；
52—切割电机；
53—切割电机安装板；
54—第一皮带轮；
55—第二皮带轮；
56—第一皮带；
57—转轴；
58—转轴安装座；
59—切割片；
6—切割驱动机构；
61—直线电机；
62—直线电机安装板；
63—滑块；
64—导轨；
7—支撑框架；
71—支撑柱；

- 72—顶板；
- 73—底板；
- 8—输出机构；
- 81—套管；
- 82—接料管；
- 83—接料管支撑架；
- 84—伸缩管；
- 9—铁氟龙管。

具体实施方式

[0012] 下面结合附图说明及具体实施方式对本发明进一步说明。

[0013] 本发明的一种铁氟龙管精密裁切设备实施方式一：

如图1所示，一种铁氟龙管精密裁切设备，其包括底座1、冷却水箱2、输送机构3、夹持机构4、切割机构5、切割驱动机构6、支撑框架7、输出机构8，支撑框架7设有至少2条支撑柱71；冷却水箱2、输送机构3、夹持机构4、切割驱动机构6、输出机构8分别固定安装于底座1上，切割机构5固定安装于切割驱动机构6上，底座1固定安装于支撑柱71上，输出机构8的入口与夹持机构4的出口连通；铁氟龙管9穿过冷却水箱2插入输送机构3中，输送机构3输送固定长度的铁氟龙管9进入夹持机构4中并被夹持，切割驱动机构6驱动切割机构5切断夹持机构4中的铁氟龙管9，输出机构8输出被切断的铁氟龙管9。

[0014] 具体地，如图2至图5所示，冷却水箱2固定安装于底座1上，冷却水箱2可以降低铁氟龙管9的温度，使铁氟龙管9变得更硬。输送机构3包括输送电机31、输送电机安装板32、主动轮送管组件33、被动轮送管组件34，输送电机31固定安装于输送电机安装板32上，输送电机安装板32、主动轮送管组件33分别固定安装于底座1上，被动轮送管组件34固定安装于主动轮送管组件33上，输送电机31输出轴与主动轮送管组件33驱动连接，输送电机31采用伺服电机。主动轮送管组件33包括第一同步轮3301、第二同步轮3302、同步带3303、第一主动轮3304、第二主动轮3305、2条第二皮带3306、第一销轴3307、第二销轴3308、主动轮安装块3309，主动轮安装块3309固定安装于底座1上，第一销轴3307穿过主动轮安装块3309下端并与输送电机31输出轴固定连接，第二销轴3308穿过主动轮安装块3309上端并与之转动连接，第一销轴3307与主动轮安装块3309转动连接，第一同步轮3301固定安装于第一销轴3307的一端，第二同步轮3302固定安装于第二销轴3308的一端，同步带3303与第一同步轮3301、第二同步轮3302带传动连接，第一主动轮3304固定安装于第一销轴3307的另一端，第二主动轮3305固定安装于第二销轴3308的另一端，第二皮带3306与第一销轴3307、第二销轴3308带传动连接。主动轮送管组件33还包括4个第三被动轮3310、第一张紧轮3311，4个第三被动轮3310排成直线转动安装于靠近主动轮安装块3309外侧边上，第一张紧轮3311转动安装于靠近主动轮安装块3309内侧边上，第一张紧轮3311用于张紧2条第二皮带3306。被动轮送管组件34包括第一被动轮341、第二被动轮342、2条第三皮带343、被动轮安装块344，被动轮安装块344固定安装于底座1上，第一被动轮341转动安装于被动轮安装块344下端，第二被动轮342转动安装于被动轮安装块344上端，第三皮带343与第一被动轮341、第二被动轮342带传动连接。被动轮送管组件34还包括4个第四被动轮345、第二张紧轮346，4个第四

被动轮345排成直线转动安装于靠近被动轮安装块344内侧边上,第二张紧轮346转动安装于靠近被动轮安装块344外侧边上,第二张紧轮346用于张紧2条第三皮带343。第二皮带3306和第三皮带343都采用橡胶制成的圆形皮带。调整主动轮安装块3309与被动轮安装块344之间的距离,使2条第二皮带3306与2条第三皮带343之间围成的空间刚好能弹性容纳下铁氟龙管9,且铁氟龙管9被2条第二皮带3306和2条第三皮带343在外圆的4个方向上被夹持住,这样的夹持方式能够减少甚至消除管材折弯或者压扁的情况。

[0015] 具体地,如图2、图3、图6、图7所示,夹持机构4包括手指气缸41、手指气缸安装座42、夹持板43;夹持板43正面设有用于夹持铁氟龙管9的圆弧形凹槽431,圆弧形凹槽431根据铁氟龙管9管径的大小来设计,圆弧形凹槽431内设置有软材质(如橡胶等)来夹持铁氟龙管9使之不变形;夹持板43侧面设有用于切割的缺口432,缺口432根据被切割后铁氟龙管9的长短来设计,可以均匀设计多个,本发明的实施方式一设计为12个;手指气缸41固定安装于手指气缸安装座42上,手指气缸安装座42固定安装于底座1上,夹持板43固定安装于手指气缸41的两手指。两夹持板43的正面都设有圆弧形凹槽431,且圆弧形凹槽431内设置有软材质来夹持铁氟龙管9,因铁氟龙管9在外圆周方向都受力,这样能够夹持牢固又不会使铁氟龙管9变形,这样的夹持方式能够消除管材折弯或者压扁的情况,且夹持可靠、牢固。

[0016] 具体地,如图2、图3、图8所示,切割机构5包括垫板51、切割电机52、切割电机安装板53、第一皮带轮54、第二皮带轮55、第一皮带56、转轴57、2个转轴安装座58、多个切割片59,切割片59根据一次切割的数量而定,本发明的实施方式一设计为12个;转轴57两端分别转动安装于2个转轴安装座58,切割电机安装板53、转轴安装座58分别固定安装于垫板51上,切割电机52固定安装于切割电机安装板53,第一皮带轮54固定安装于切割电机52输出轴,第二皮带轮55固定安装于转轴57一端,第一皮带56与第一皮带轮54、第二皮带轮55带传动连接,12个切割片59均匀固定安装于转轴57上。切割电机52采用调速电机。旋转的切割片59垂直切割被两夹持板43夹持的铁氟龙管9,这样切割出来的切口平整,切口质量好。

[0017] 具体地,如图2、图3所示,切割驱动机构6包括直线电机61、直线电机安装板62、4个滑块63、2个导轨64,直线电机61固定安装于直线电机安装板62上,直线电机安装板62、2个导轨64分别固定安装于底座1上,4个滑块63分别固定安装于垫板51上,垫板51与直线电机61输出轴固定连接,4个滑块63与2个导轨64分别滑动连接。直线电机61采用贯通式步进直线电机。

[0018] 具体地,如图1所示,支撑框架7包括4条支撑柱71、顶板72、底板73,顶板72固定安装于4条支撑柱71上,4条支撑柱71固定安装于底板73上。

[0019] 具体地,如图2、图6、图7所示,输出机构8包括套管81、接料管82、接料管支撑架83、伸缩管84,套管81固定安装于手指气缸安装座42上,接料管支撑架83固定安装于底座1上,套管81、接料管82、伸缩管84依次连通,套管81的一端与夹持板43的出口连通,套管81的另一端与接料管82连通,接料管82与伸缩管84连通。为了使被切割后的铁氟龙管9更顺利的输出,可以在伸缩管84尾端增加真空泵,在伸缩管84内形成负压吸取被切割后的铁氟龙管9。

[0020] 本发明的一种铁氟龙管精密裁切设备实施方式二:

如图9、图10所示,实施方式二与实施方式一基本相同,不同的是夹持机构4不同,本实施方式二的夹持机构4包括主夹持块44,主夹持块44正面设置有多个副夹持块45,主夹持块44和副夹持块45的正面都设有用于夹持铁氟龙管9的圆弧形凹槽431,主夹持块44侧面设有

用于切割的缺口432,副夹持块45和缺口432根据被切割后铁氟龙管9的长短来设计,可以均匀设计多个,本发明的实施方式二设计为12个;主夹持块44通过主夹持安装块46固定安装于底座1上。

[0021] 本发明还包括控制系统,控制系统用于控制输送电机31、手指气缸41、切割电机52、直线电机61的工作。

[0022] 如图11所示,本发明还提供了一种铁氟龙管精密裁切方法,其包括以下步骤:

- A. 穿插:将铁氟龙管9头部穿过冷却水箱2插入输送机构3中;
 - B. 输送夹持:输送机构3工作输送固定长度铁氟龙管9进入夹持机构4中并被夹持;
 - C. 旋转:切割机构5工作旋转;
 - D. 切割回位:切割驱动机构6工作驱动切割机构5向前移动至夹持机构4中切割掉铁氟龙管9并回位;
 - E. 松开:夹持机构4工作松开被夹持的铁氟龙管9;
 - F. 再输送顶出再夹持:输送机构3再工作输送固定长度铁氟龙管9进入夹持机构4中,向上输送的铁氟龙管9向上顶出被切割掉的铁氟龙管9使之进入输出机构8中,同时夹持机构4再工作夹持铁氟龙管9;
 - G. 输出:输出机构8输出被切割掉的铁氟龙管9;
- 返回步骤D,重复进行切割。

[0023] 具体地,步骤A. 穿插:将铁氟龙管9头部穿过冷却水箱2插入第二皮带3306与第三皮带343之间并被夹持。

[0024] 具体地,步骤B包括以下分步骤:

- B1. 输送电机31通过带传动驱动第二皮带3306转动;
- B2. 第二皮带3306通过铁氟龙管9驱动第三皮带343一起向上输送固定长度铁氟龙管9进入两夹持板43中;
- B3. 手指气缸41工作驱动两夹持板43夹持住铁氟龙管9。

[0025] 具体地,步骤C. 旋转:切割电机52通过带传动驱动转轴57旋转,转轴57驱动切割片59一起旋转。

[0026] 具体地,步骤D包括以下分步骤:

- D1. 直线电机61通过滑块导轨驱动旋转的切割片59向前移动至缺口432中切割掉铁氟龙管9;
- D2. 切割完成后直线电机61带着旋转的切割片59一起回位。

[0027] 具体地,步骤E. 松开:手指气缸41工作回位驱动两夹持板43松开铁氟龙管9。

[0028] 具体地,步骤F包括以下分步骤:

- F1. 输送电机31再工作通过带传动驱动第二皮带3306转动;
- F2. 第二皮带3306通过铁氟龙管9驱动第三皮带343一起向上输送固定长度铁氟龙管9进入两夹持板43中;
- F3. 向上输送的铁氟龙管9向上顶出被切割掉的铁氟龙管9使之进入接料管82中;
- F4. 手指气缸41再工作驱动两夹持板43夹持住铁氟龙管9。

[0029] 具体地,步骤G. 输出:接料管82中的被切割掉的铁氟龙管9在重力的作用下经伸缩管84输出;或者接料管82中的被切割掉的铁氟龙管9在真空泵负压吸力的作用下经伸缩管

84输出。

[0030] 本发明的一种铁氟龙管精密裁切设备工作原理：将铁氟龙管9头部穿过冷却水箱2插入第二皮带3306与第三皮带343之间并被夹持住；输送电机31工作转动驱动第一同步轮3301和第一主动轮3304同时转动，第一同步轮3301通过同步带3303驱动第二同步轮3302一起转动，第二同步轮3302带着第二主动轮3305一起转动，从而达到第一主动轮3304和第二主动轮3305同时转动驱2条第二皮带3306同时向上运动，2条第二皮带3306通过摩擦力驱动2条第三皮带343一起向上输送夹在其中的铁氟龙管9进入两夹持板43中，输送的长度是固定的，手指气缸41工作驱动两夹持板43夹持住铁氟龙管9；切割电机52工作转动驱动第一皮带轮54转动，第一皮带轮54通过第一皮带56驱动第二皮带轮55转动，第二皮带轮55通过转轴57驱动多个切割片59一起旋转；直线电机61工作通过垫板51驱动多个旋转的切割片59沿导轨64向前移动至缺口432中切割掉铁氟龙管9，切割完成后直线电机61再工作带着旋转的切割片59一起回位；手指气缸41工作回位驱动两夹持板43松开铁氟龙管9；输送电机31再工作转动驱动第一同步轮3301和第一主动轮3304同时转动，第一同步轮3301通过同步带3303驱动第二同步轮3302一起转动，第二同步轮3302带着第二主动轮3305一起转动，从而达到第一主动轮3304和第二主动轮3305同时转动驱2条第二皮带3306同时向上运动，2条第二皮带3306通过摩擦力驱动2条第三皮带343一起向上输送夹在其中的铁氟龙管9进入两夹持板43中，输送的长度是固定的，向上输送的铁氟龙管9向上顶出被切割掉的铁氟龙管9使之进入接料管82中，手指气缸41再工作驱动两夹持板43夹持住铁氟龙管9；接料管82中的被切割掉的铁氟龙管9在重力的作用下经伸缩管84输出，或者接料管82中的被切割掉的铁氟龙管9在真空泵负压吸力的作用下经伸缩管84输出。

[0031] 本发明的优点在于，本发明采用将铁氟龙管9穿过冷却水箱2插入输送机构3中，输送机构3输送固定长度的铁氟龙管9进入夹持机构4中并被夹持，切割驱动机构6驱动切割机构5切割断夹持机构4中的铁氟龙管9，输出机构8输出被切断的铁氟龙管9。本发明还提供了一种铁氟龙管精密裁切方法，包括以下步骤：A. 穿插；B. 输送夹持；C. 旋转；D. 切割回位；E. 松开；F. 再输送顶出再夹持；G. 输出；返回步骤D，重复进行切割。本发明能有效提高切管的长度精度，切口质量好，减少甚至消除管材折弯或者压扁的情况。

[0032] 本发明相对于现有技术的有益效果：

1. 铁氟龙管9被外圆的4个圆形皮带在四个方向上夹持向上输送，因在四个方向都受力且橡胶制成的圆形皮带较软，铁氟龙管9不会变形、折弯或者压扁，这样的夹持方式能够减少甚至消除管材折弯或者压扁的情况；

2. 两夹持板43的正面都设有圆弧形凹槽431，且圆弧形凹槽431内设置有软材质来夹持铁氟龙管9，因铁氟龙管9在外圆周方向都受力，这样能够夹持牢固又不会使铁氟龙管9变形，这样的夹持方式能够消除管材折弯或者压扁的情况，且夹持可靠、牢固；

3. 旋转的切割片59垂直切割被两夹持板43夹持的铁氟龙管9，采用此切割方式切割时不会对铁氟龙管9产生横向拉力，切割出来的切口平整，切口质量好。

[0033] 以上内容是结合具体的优选实施方式对本发明所作的进一步详细说明，不能认定本发明的具体实施只局限于这些说明。对于本发明所属技术领域的普通技术人员来说，在不脱离本发明构思的前提下，还可以做出若干简单推演或替换，都应当视为属于本发明的保护范围。

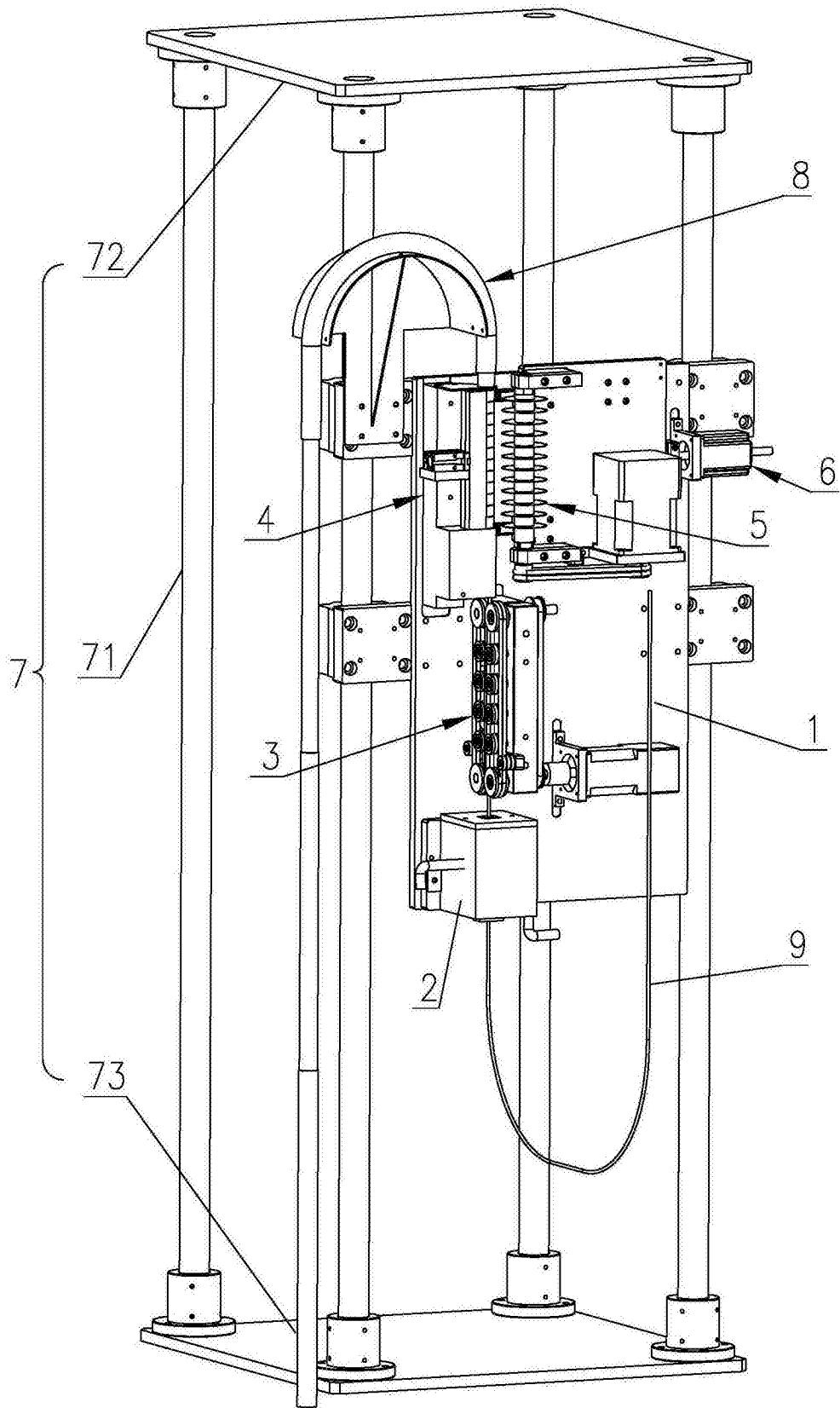


图1

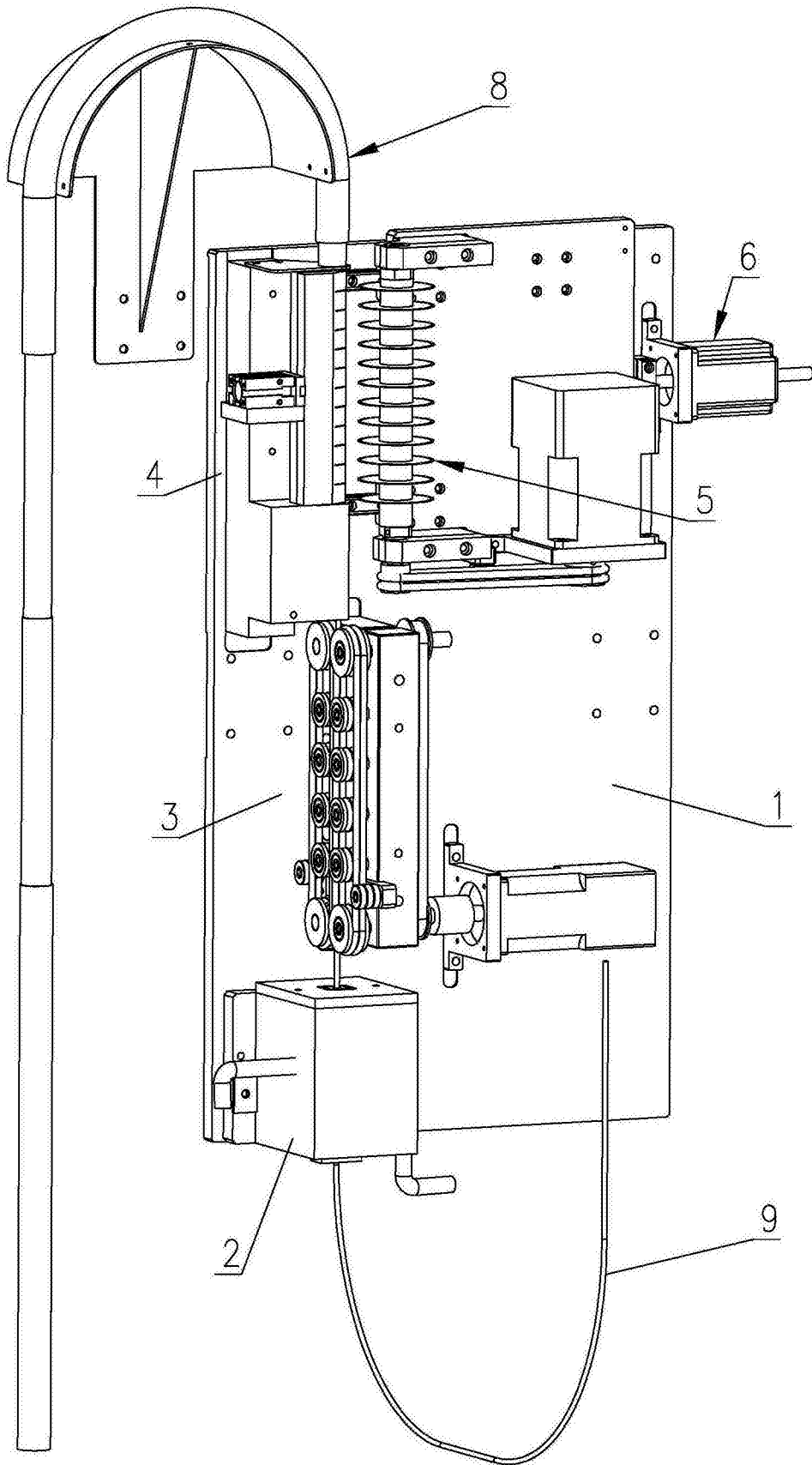


图2

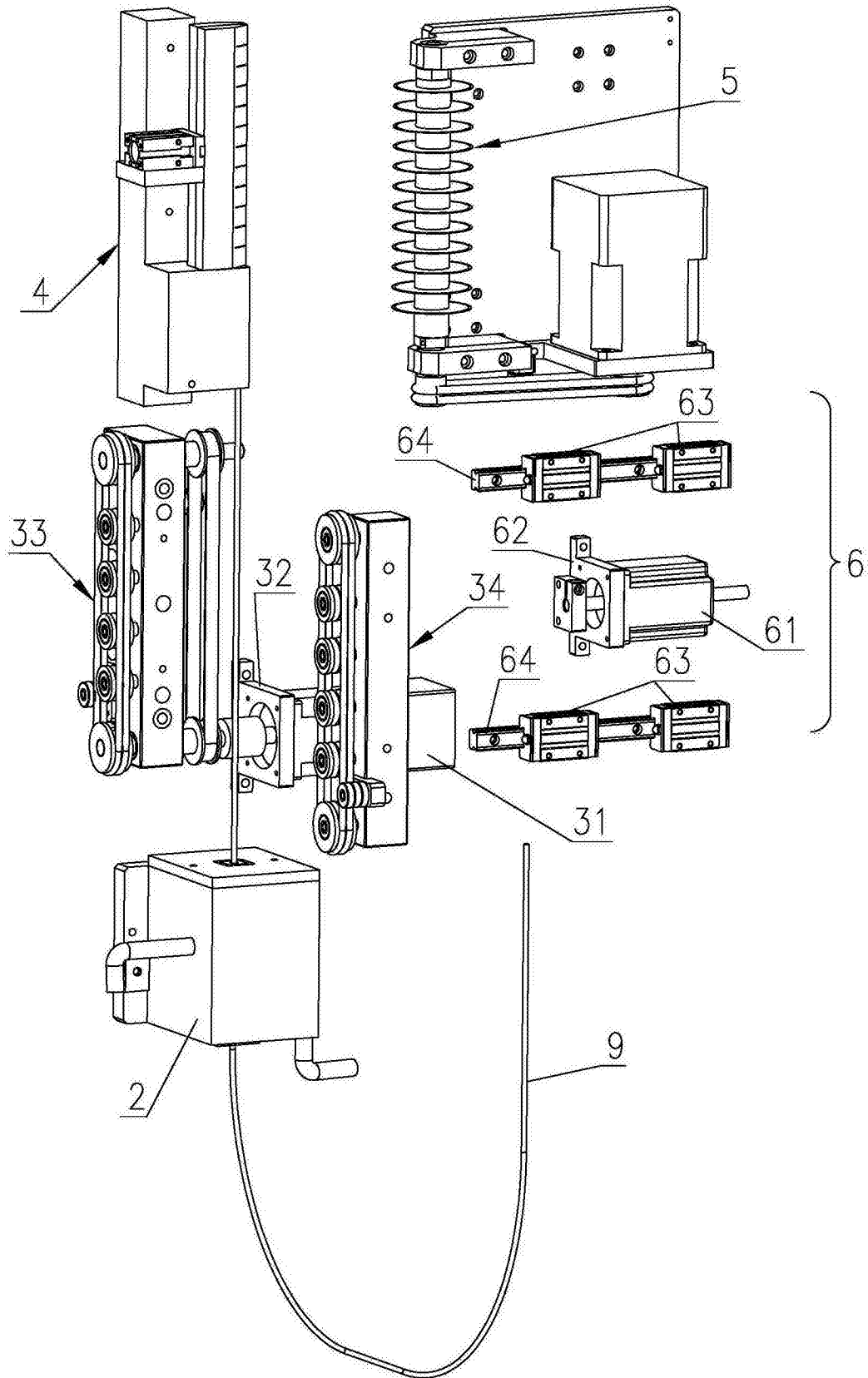


图3

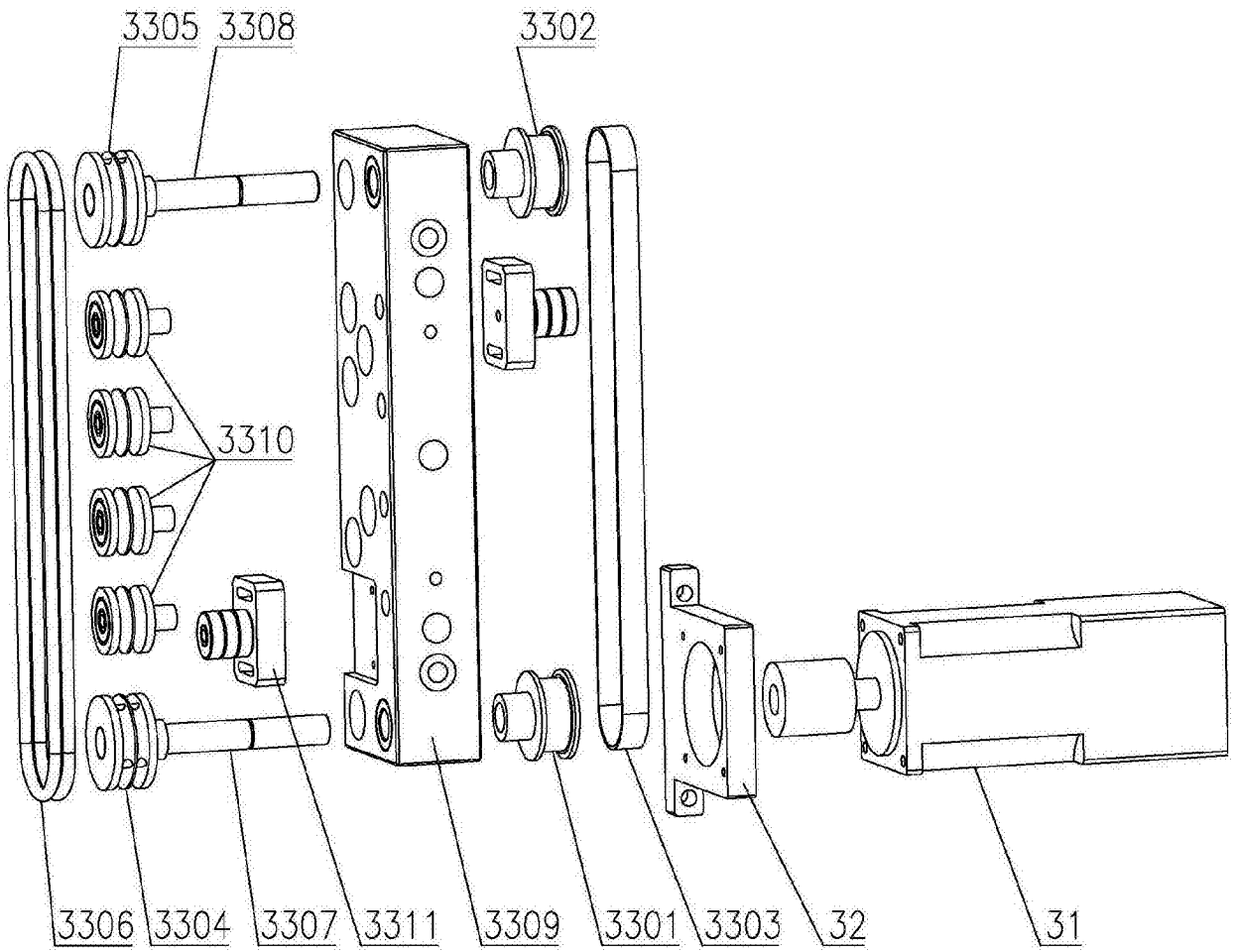


图4

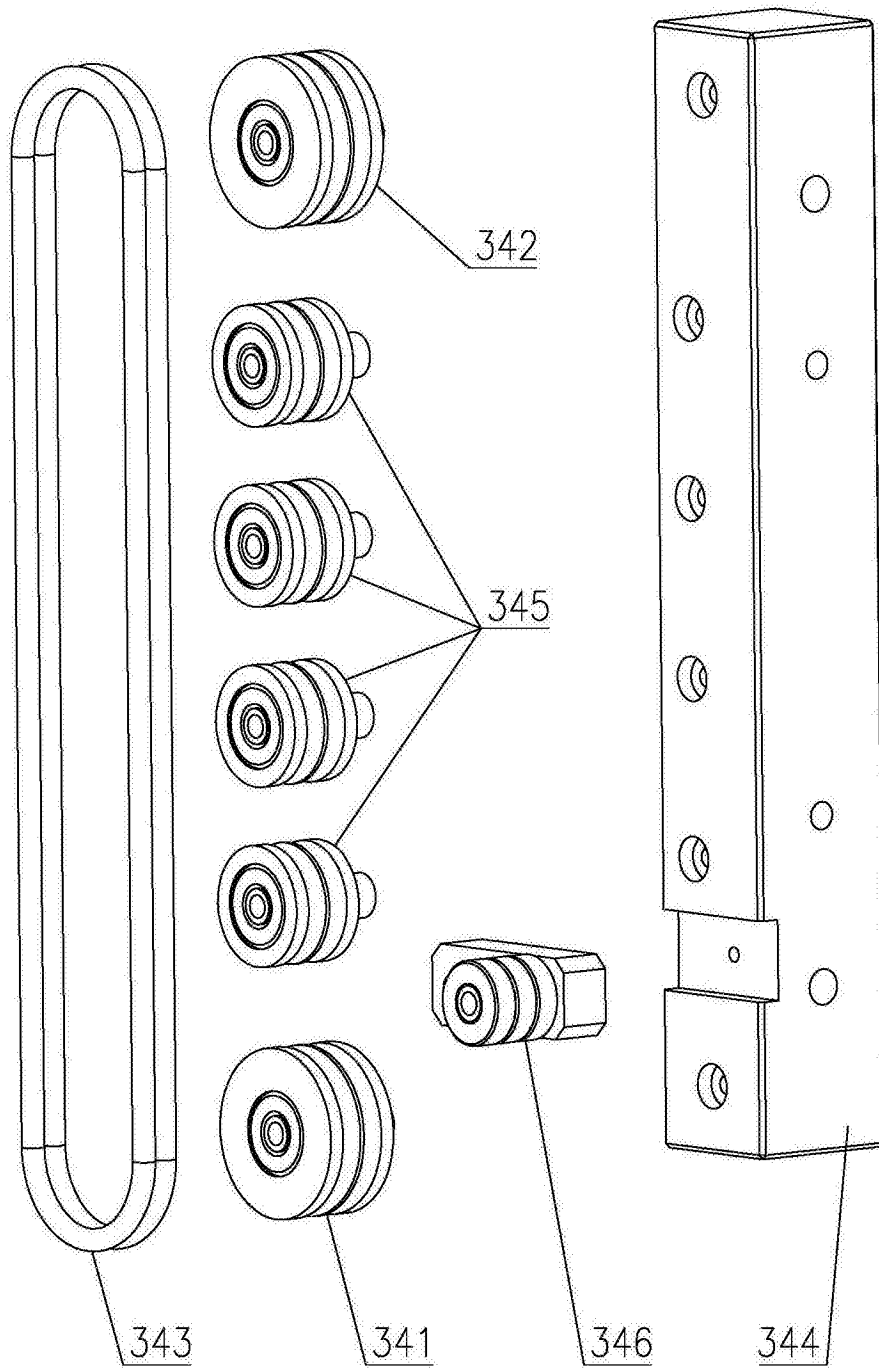


图5

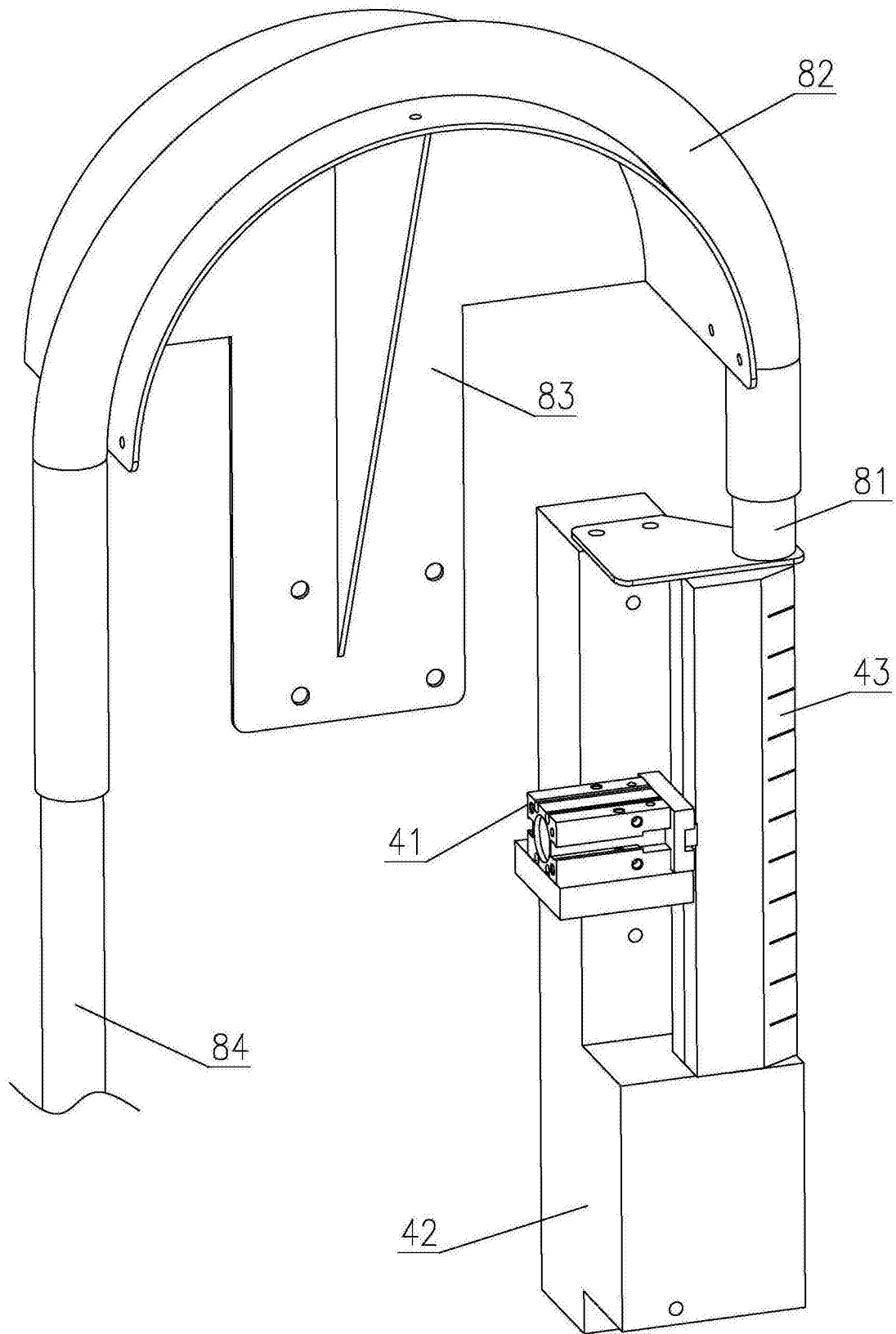


图6

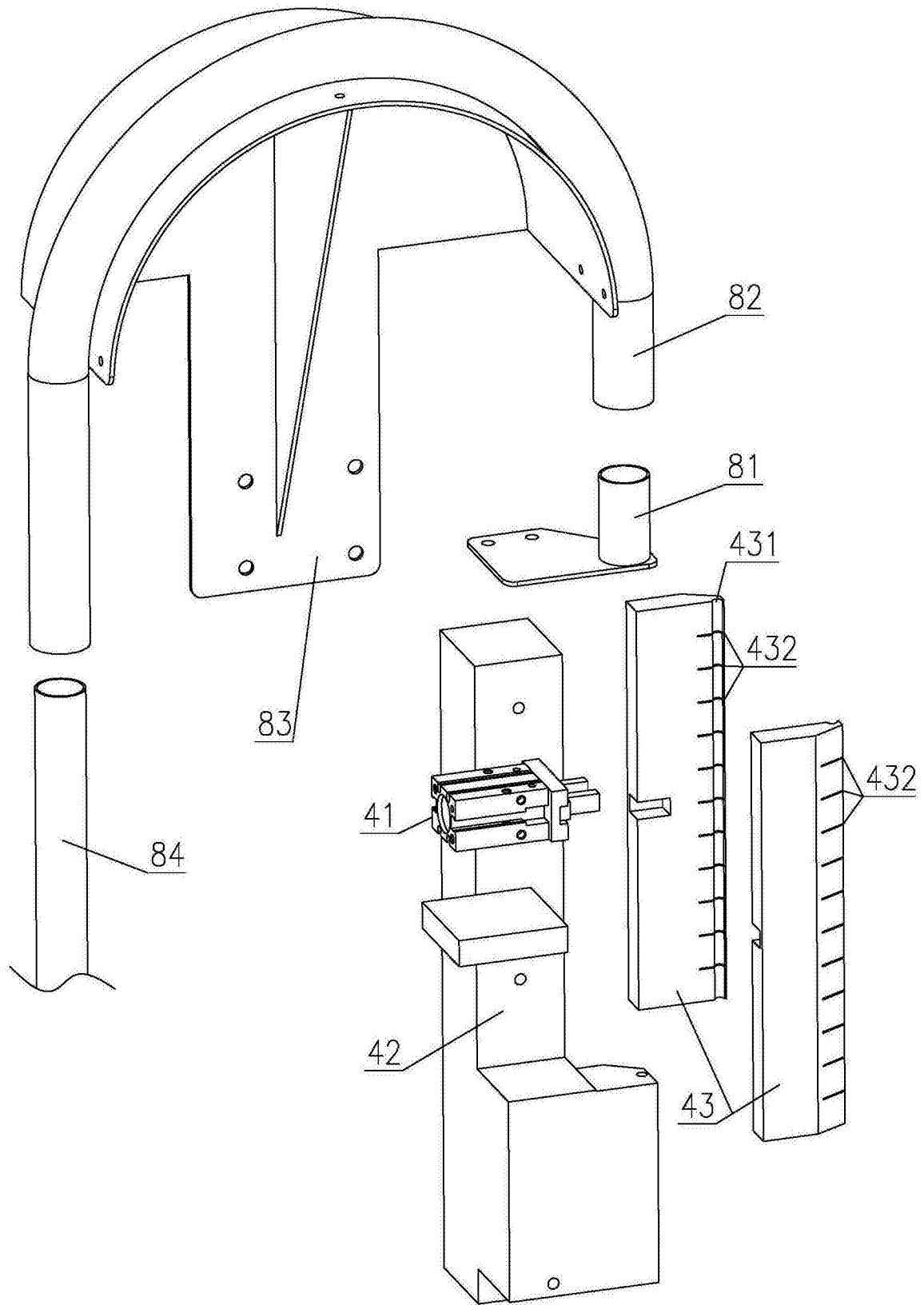


图7

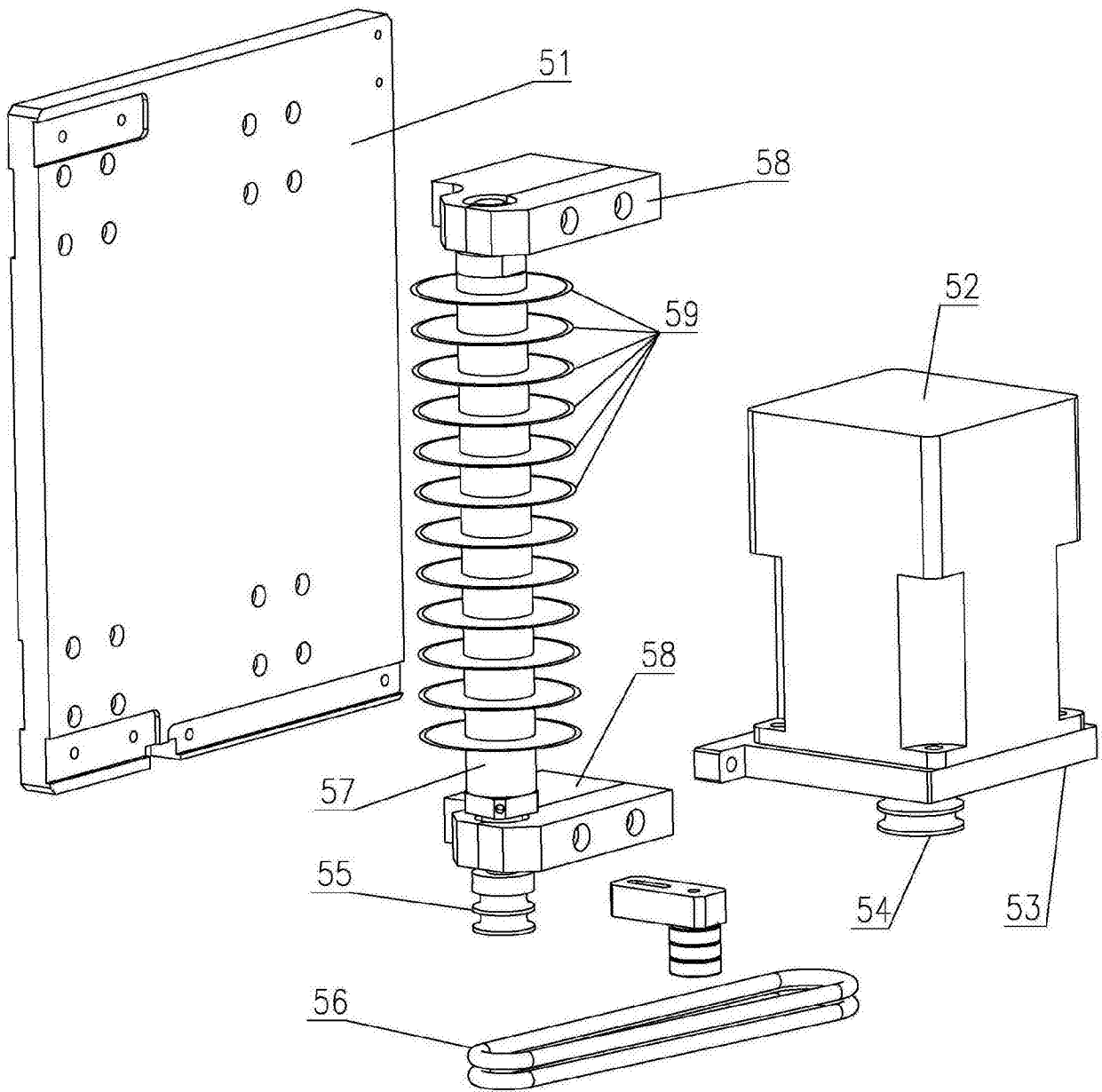


图8

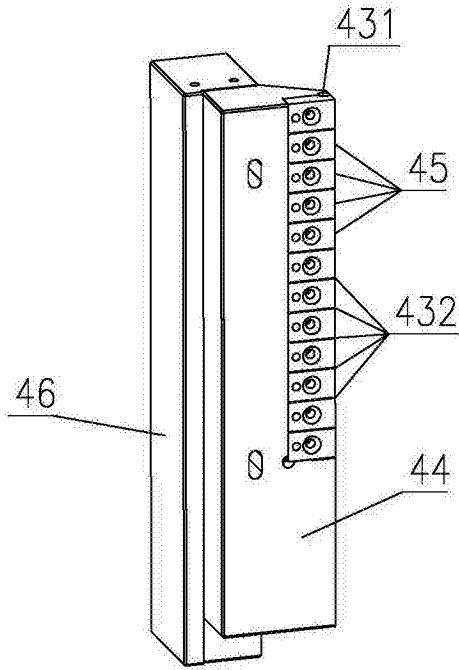


图9

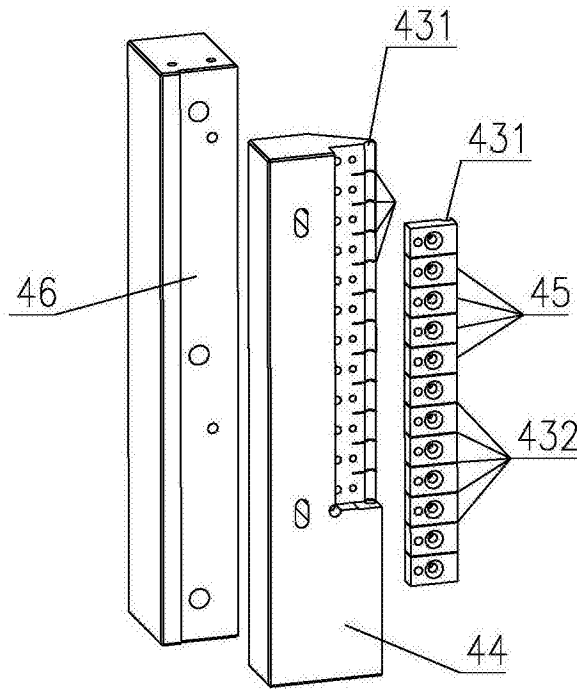


图10

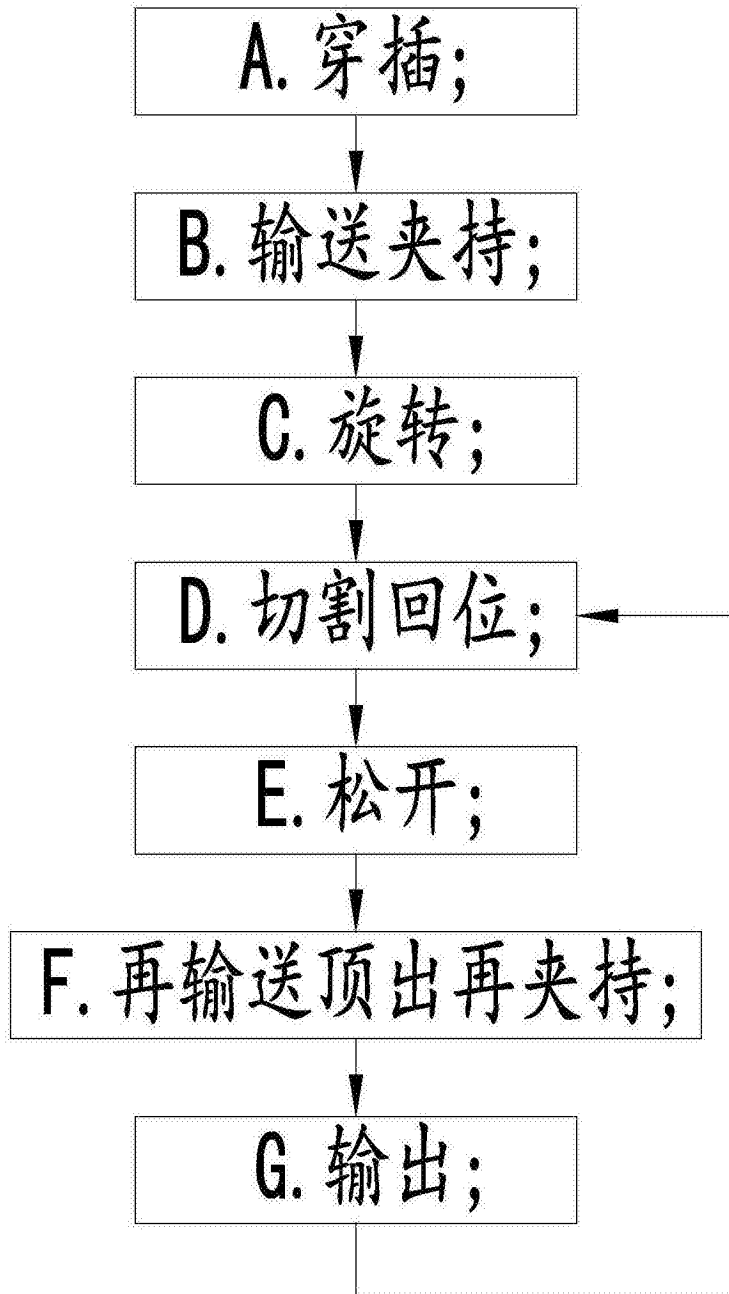


图11