



(12) 实用新型专利

(10) 授权公告号 CN 212315786 U

(45) 授权公告日 2021.01.08

(21) 申请号 202020845418.3

(22) 申请日 2020.05.20

(73) 专利权人 上海蓝滨石化设备有限责任公司
地址 201518 上海市金山区吕巷镇汇丰东大街588号

(72) 发明人 陶昌隆 张勇 朱刚

(74) 专利代理机构 保定国驰专利代理事务所
(特殊普通合伙) 13143

代理人 赵思龙

(51) Int. Cl.

G02F 9/04 (2006.01)

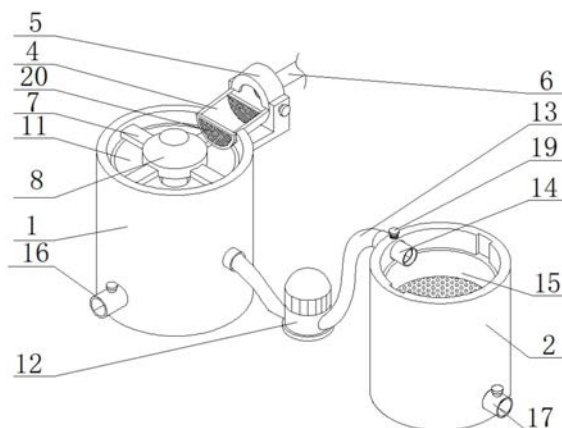
权利要求书1页 说明书3页 附图4页

(54) 实用新型名称

一种水污染用污水处理杂物分离池

(57) 摘要

本实用新型公开了一种水污染用污水处理杂物分离池,包括沉淀池和吸附池,沉淀池背面的顶部固定连接支撑板。该水污染用污水处理杂物分离池,通过沉淀池、支撑板、弧形板、弧形挡板和弧形过滤网等结构的设置,不仅可以对污水中较大的杂物,进行一次过滤,同时,又便于工作人员,对弧形板内杂物的清理,通过电机、搅拌杆、导流板和防水壳的设置,将污水处理剂经导流板加入沉淀池的内部,启动电机,使污水与污水处理剂混合搅拌,不仅加快了污水中部分杂质和颗粒物,吸附沉淀的速率,同时,又可以对污水,进行二次沉淀处理,启动水泵,将沉淀池沉淀后的污水抽入吸附池内,通过吸附筒的设置,进一步的对污水,进行吸附处理。



1. 一种水污染用污水处理杂物分离池,包括沉淀池(1)和吸附池(2),其特征在于:所述沉淀池(1)背面的顶部固定连接支撑板(3),所述支撑板(3)的上表面卡接有弧形板(4),所述弧形板(4)的上表面固定连接弧形挡板(5),所述弧形板(4)的背面固定连接进水管(6),所述弧形板(4)内侧壁的中部和正面均固定连接弧形过滤网(20),所述沉淀池(1)内侧壁的顶部固定连接支撑架(7),所述支撑架(7)的中部固定连接防水壳(8),所述防水壳(8)的内部固定连接电机(9),所述电机(9)的输出端固定连接搅拌杆(10),所述沉淀池(1)的内侧壁靠近支撑架(7)固定连接导流板(11),所述沉淀池(1)一侧的中部通过导流管固定连接水泵(12),所述水泵(12)的输出端固定连接输水管(13),所述输水管(13)的表面套接有固定环(14),所述吸附池(2)的内侧壁通过滑槽滑动连接吸附筒(15)。

2. 根据权利要求1所述的一种水污染用污水处理杂物分离池,其特征在于:所述沉淀池(1)正面的底部固定连接排污管(16),所述吸附池(2)一侧的底部固定连接排水管(17),所述排污管(16)和排水管(17)的内部均设置有阀门。

3. 根据权利要求1所述的一种水污染用污水处理杂物分离池,其特征在于:所述支撑板(3)的两侧均螺纹连接螺栓(18),所述螺栓(18)的一端贯穿支撑板(3)螺纹连接于弧形板(4)的内部。

4. 根据权利要求1所述的一种水污染用污水处理杂物分离池,其特征在于:所述搅拌杆(10)的一端贯穿导流板(11)通过轴座固定连接于沉淀池(1)的内底壁,所述搅拌杆(10)的表面固定连接搅拌叶,所述搅拌叶的数量为若干个。

5. 根据权利要求1所述的一种水污染用污水处理杂物分离池,其特征在于:所述吸附池(2)上表面的一侧螺纹连接限位螺栓(19),所述限位螺栓(19)的一端螺纹连接于固定环(14)的内壁,所述输水管(13)的外侧与固定环(14)的内侧均设置有密封胶圈。

6. 根据权利要求1所述的一种水污染用污水处理杂物分离池,其特征在于:所述吸附筒(15)的内侧壁从上至下依次设置有阳离子交换过滤层、活性炭过滤层和除氯球过滤层。

[0014] 本实用新型提供了一种水污染用污水处理杂物分离池,具备以下有益效果:

[0015] 1、该水污染用污水处理杂物分离池,通过沉淀池、支撑板、弧形板、弧形挡板和弧形过滤网等结构的设置,不仅可以对污水中较大的杂物,进行一次过滤,避免杂物堵塞管道,影响该装置的正常运行,同时,又便于工作人员,对弧形板内杂物的清理,提高了该装置的实用性,通过电机、搅拌杆、导流板和防水壳的设置,将污水处理剂经导流板加入沉淀池的内部,启动电机,使污水与污水处理剂混合搅拌,不仅加快了污水中部分杂质和颗粒物,吸附沉淀的速率,同时,又可以对污水,进行二次沉淀处理。

[0016] 2、该水污染用污水处理杂物分离池,启动水泵,将沉淀池沉淀后的污水抽入吸附池内,通过吸附筒的设置,进一步的对污水,进行吸附处理,并且通过吸附筒滑动于吸附池内侧壁的设置,又方便了吸附筒定期的清理和更换。

附图说明

[0017] 图1为本实用新型结构示意图;

[0018] 图2为本实用新型沉淀池部分结构示意图;

[0019] 图3为本实用新型沉淀池左侧内部剖视结构示意图;

[0020] 图4为本实用新型吸附池正面剖视结构示意图。

[0021] 图中:1、沉淀池;2、吸附池;3、支撑板;4、弧形板;5、弧形挡板;6、进水管;7、支撑架;8、防水壳;9、电机;10、搅拌杆;11、导流板;12、水泵;13、输水管;14、固定环;15、吸附筒;16、排污管;17、排水管;18、螺栓;19、限位螺栓;20、弧形过滤网。

具体实施方式

[0022] 下面将结合本实用新型实施例中的附图,对本实用新型实施例中的技术方案进行清楚、完整地描述,显然,所描述的实施例仅仅是本实用新型一部分实施例,而不是全部的实施例。

[0023] 请参阅图1至图4,本实用新型提供一种技术方案:一种水污染用污水处理杂物分离池,包括沉淀池1和吸附池2,沉淀池1正面的底部固定连接有机排污管16,吸附池2一侧的底部固定连接有机排水管17,排污管16和排水管17的内部均设置有阀门,沉淀池1背面的顶部固定连接有机支撑板3,支撑板3的两侧均螺纹连接有机螺栓18,螺栓18的一端贯穿支撑板3螺纹连接于弧形板4的内部,支撑板3的上表面卡接有机弧形板4,弧形板4的上表面固定连接有机弧形挡板5,弧形挡板5的设置,可以避免进水管6水的喷溅,弧形板4的背面固定连接有机进水管6,弧形板4内侧壁的中部和正面均固定连接有机弧形过滤网20,弧形过滤网20可以有效的阻隔污水中的部分杂质,且通过弧形板4的设置,又方便了使用者对其内部杂物的清理,沉淀池1内侧壁的顶部固定连接有机支撑架7,支撑架7的设置,为电机9提供了支撑力,提高了电机9转动时的稳定性,支撑架7的中部固定连接有机防水壳8,防水壳8的设置,避免了水的进入,造成内部电机9的损坏,防水壳8的内部固定连接有机电机9,电机9的输出端固定连接有机搅拌杆10,支撑板3的两侧均螺纹连接有机螺栓18,螺栓18的一端贯穿支撑板3螺纹连接于弧形板4的内部,沉淀池1的内侧壁靠近支撑架7固定连接有机导流板11,导流板11既可以使污水,进行有效的导流,使其流入沉淀池1内,又避免了搅拌杆10转动时,污水进溅出装置外部,沉淀池1一侧的中部通过导流管固定连接有机水泵12,水泵12的输出端固定连接有机输水管13,输水管

13的表面套接有固定环14,吸附池2上表面的一侧螺纹连接有限位螺栓19,限位螺栓19的一端螺纹连接于固定环14的内壁,输水管13的外侧与固定环14的内侧均设置有密封胶圈,吸附池2的内侧壁通过滑槽滑动连接有吸附筒15,吸附筒15的内侧壁从上至下依次设置有阳离子交换过滤层、活性炭过滤层和除氯球过滤层。

[0024] 该文中出现的电器元件均与外界的主控器及220V市电连接,并且主控器可为计算机等起到控制的常规已知设备,本公开具体实施方式省略了已知功能和已知部件的详细说明,为保证设备的兼容性,所采用的操作手段均与市面器械参数保持一致。

[0025] 综上所述,该水污染用污水处理杂物分离池的操作步骤如下:

[0026] 1、使用时,使用者将污水通过进水管6,输送至弧形板4的内部,污水通过弧形过滤网20的过滤,流入导流板11的表面,然后经过导流板11的导流从而流入沉淀池1的内部;

[0027] 2、然后向导流板11内加入污水处理剂,污水处理剂通过污水流入沉淀池1的内部,启动电机9,使其带动搅拌杆10转动,从而可以使污水与污水处理剂,进行混合搅拌,加快污水中杂质的沉淀,当沉淀完成后,打开水泵 12,使沉淀的污水吸入吸附池2内,剩余的杂质则通过排污管16排出;

[0028] 3、污水通过输水管13流入吸附筒15的内部,然后经过吸附筒15内部设置的阳离子交换过滤层、活性炭过滤层和除氯球过滤层,对其进行吸附处理,然后将处理后的水,经排水管17进行收集;

[0029] 4、当需要对吸附筒15内部,进行清洗或更换时,转动限位螺栓19,使其一端脱离于固定环14的内壁,然后将固定环14的一端抽出,从而可以将吸附筒15沿着吸附池2的内壁抽出,从而便于吸附筒15的清洗和更换。

[0030] 以上所述,仅为本实用新型较佳的具体实施方式,但本实用新型的保护范围并不局限于此,任何熟悉本技术领域的技术人员在本实用新型揭露的技术范围内,根据本实用新型的技术方案及其实用新型构思加以等同替换或改变,都应涵盖在本实用新型的保护范围之内。

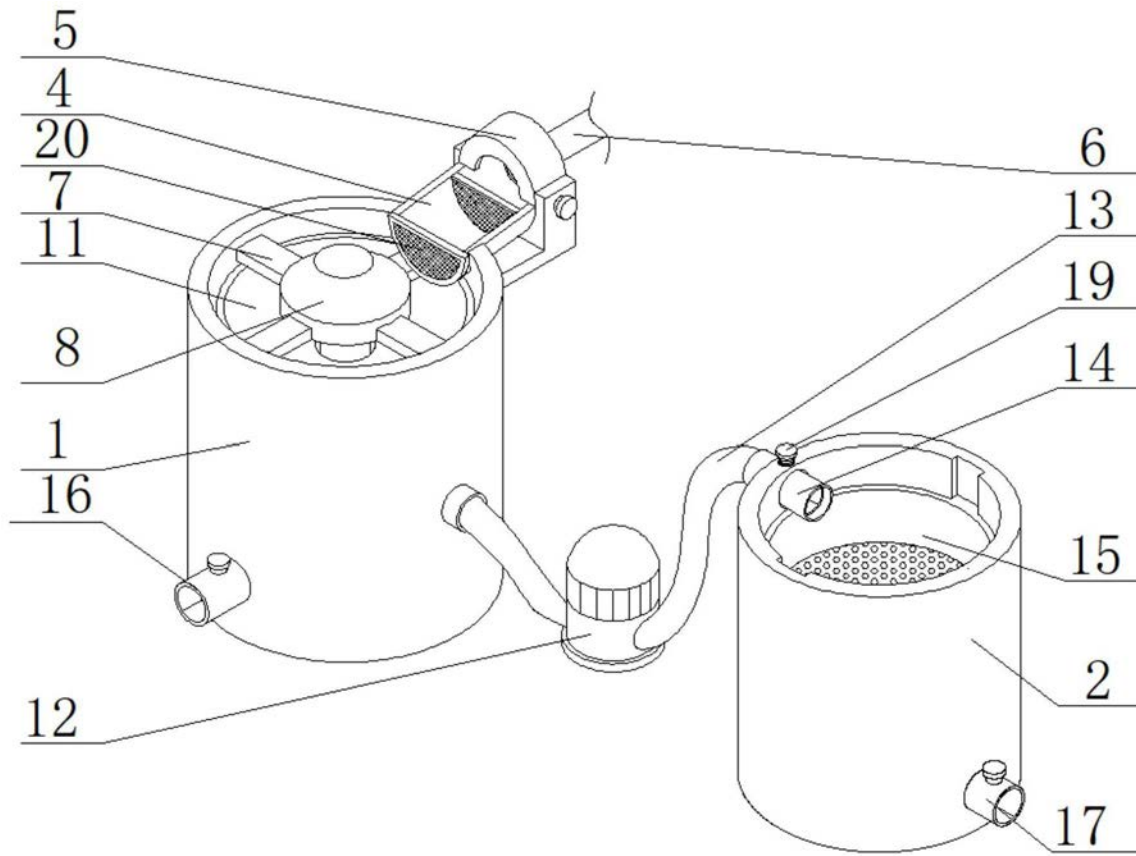


图1

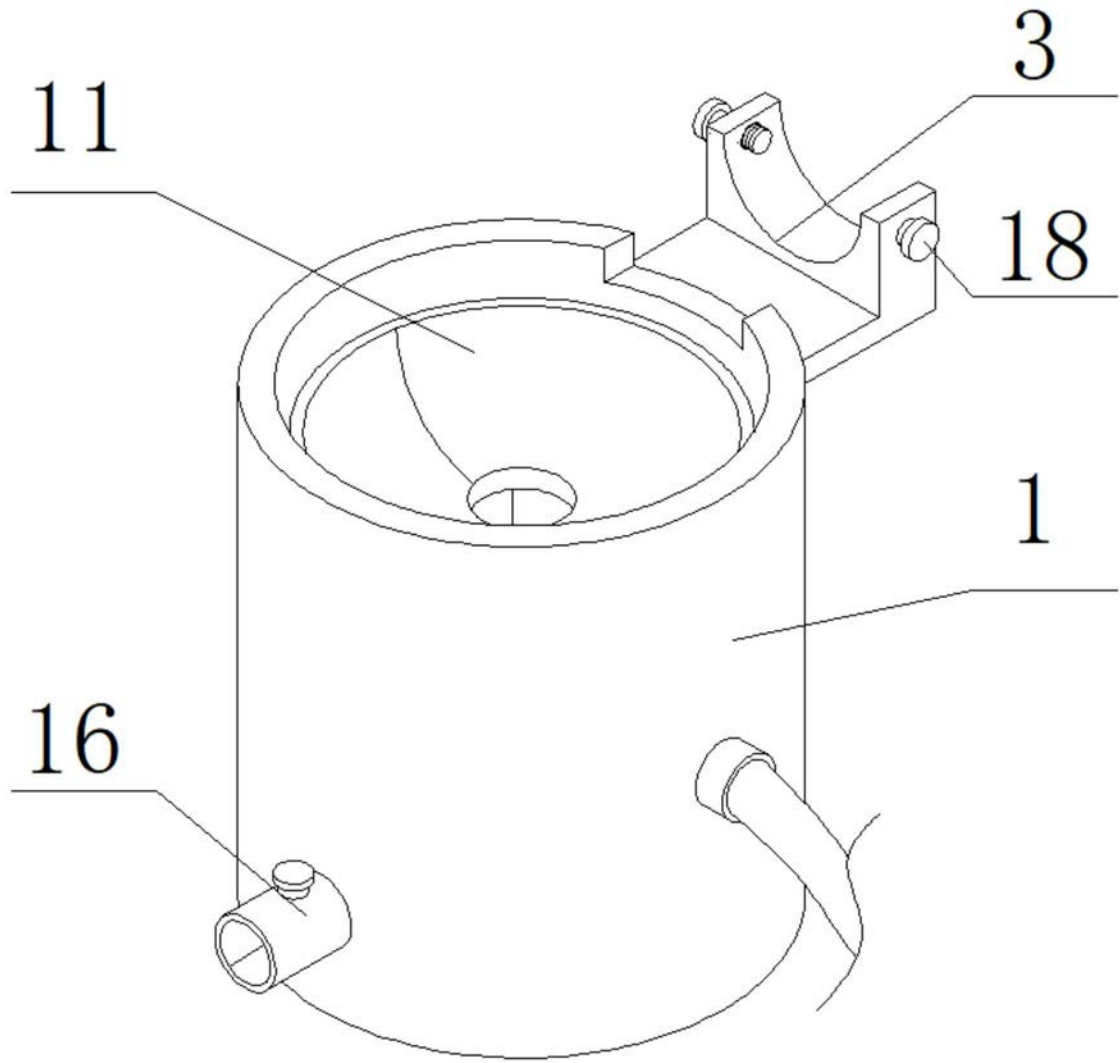


图2

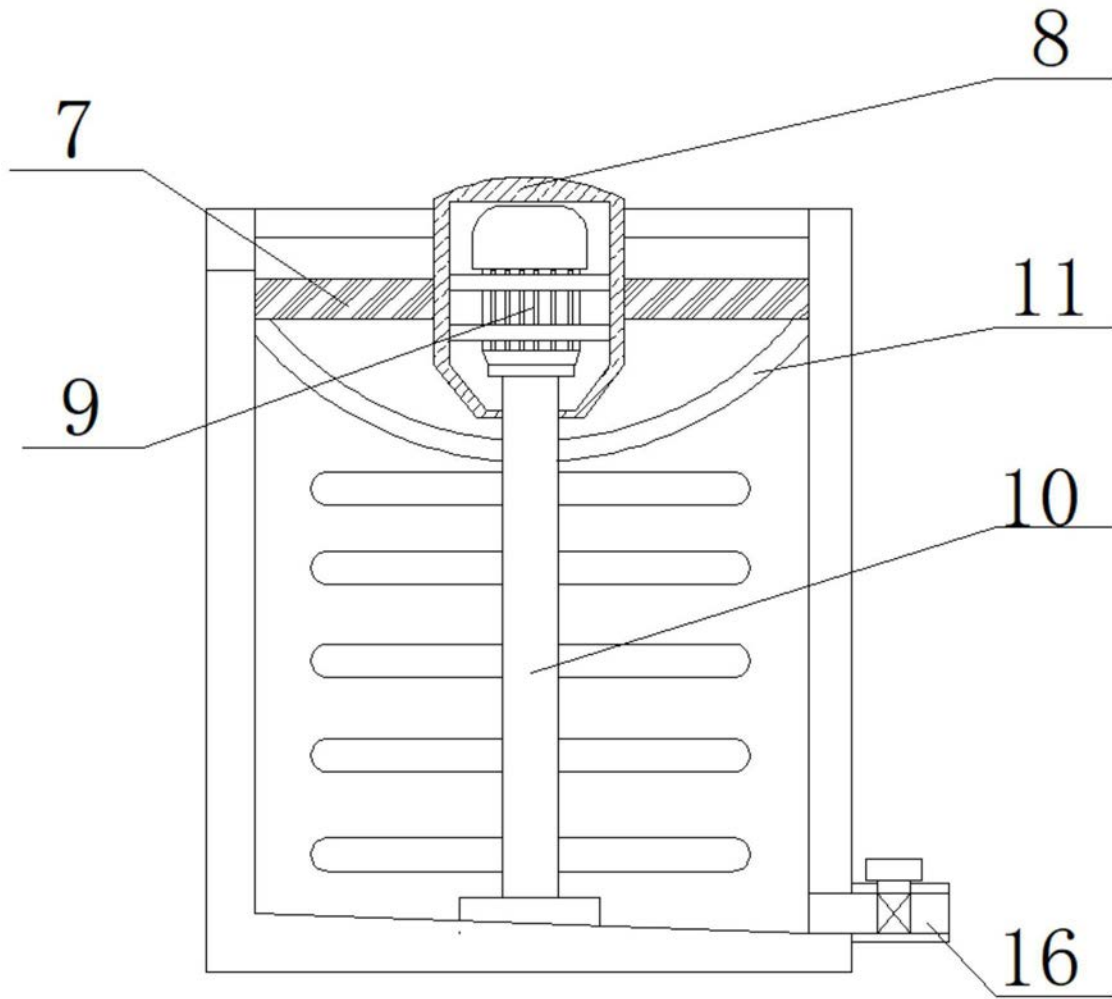


图3

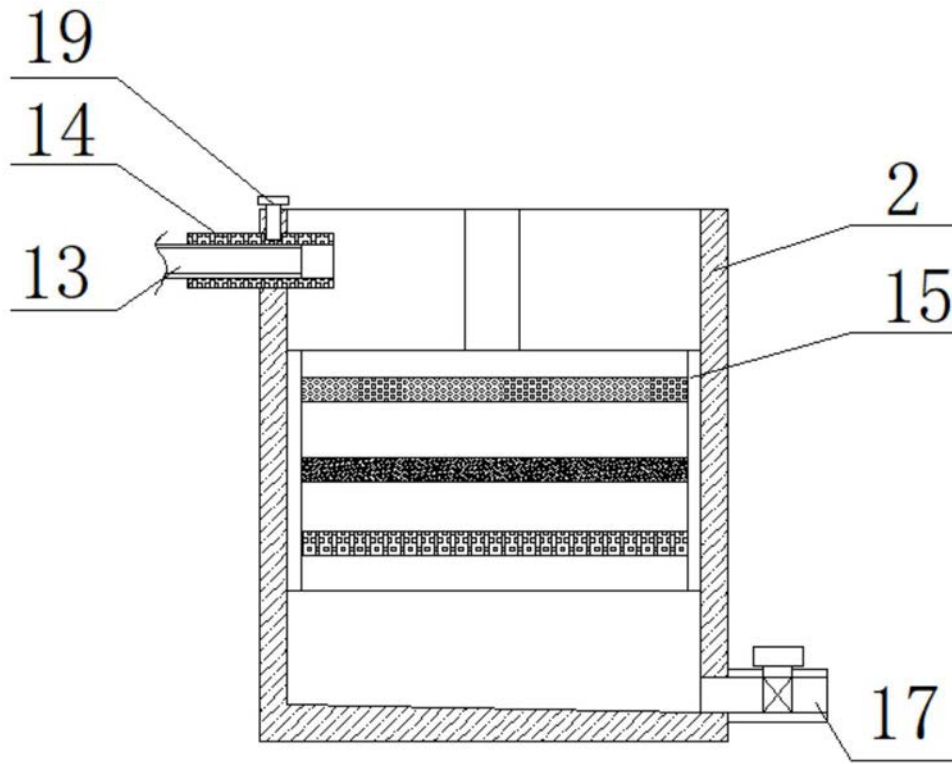


图4