

(12) SOLICITUD INTERNACIONAL PUBLICADA EN VIRTUD DEL TRATADO DE COOPERACIÓN EN MATERIA DE PATENTES (PCT)

(19) Organización Mundial de la Propiedad Intelectual
Oficina internacional



(10) Número de publicación internacional
WO 2022/090602 A1

(43) Fecha de publicación internacional
05 de mayo de 2022 (05.05.2022)

(51) Clasificación internacional de patentes:
H02S 20/32 (2014.01)

(21) Número de la solicitud internacional:
PCT/ES2021/070776

(22) Fecha de presentación internacional:
27 de octubre de 2021 (27.10.2021)

(25) Idioma de presentación: español

(26) Idioma de publicación: español

(30) Datos relativos a la prioridad:
U202032338 28 de octubre de 2020 (28.10.2020) ES

(72) Inventor; y

(71) Solicitantes: **AYLLON GOMEZ, Lucio** [ES/ES];
PASSATGE DE SANTA JOAQUIMA 4, 08243 MAN-

RESA (BARCELONA) (ES). **GONZALEZ SORIA, Juan Carlos** [ES/ES]; C/ GRUPO SANTA OLIVA 7B, 2º 2ª, 08640 OLESA DE MONTSERRAT (BARCELONA) (ES). **BONJOCH MANONELLES, Montserrat** [ES/ES]; C/ DOCTOR SEGARRA 5, 25400 LES BORGES BLANQUES (LLEIDA) (ES). **SEGURA ALCAIDE, Maria Pilar** [ES/ES]; C/ DE L'OLIVERA 66, VEINAT DE MADA, 08310 ARGENTONA (BARCELONA) (ES).

(74) Mandatario: **ESPIELL VOLART, Eduardo Mª**; C/ PAU CLARIS 77, 2º 1ª, 08010 BARCELONA (ES).

(81) Estados designados (a menos que se indique otra cosa, para toda clase de protección nacional admisible): AE, AG, AL, AM, AO, AT, AU, AZ, BA, BB, BG, BH, BN, BR, BW, BY, BZ, CA, CH, CL, CN, CO, CR, CU, CZ, DE, DJ, DK, DM, DO, DZ, EC, EE, EG, ES, FI, GB, GD, GE, GH, GM, GT, HN, HR, HU, ID, IL, IN, IR, IS, IT, JO, JP, KE, KG,

(54) Title: SUPPORT FOR PHOTOVOLTAIC MODULES OF A SOLAR TRACKER

(54) Título: SOPORTE DE MÓDULOS FOTOVOLTAICOS DE SEGUIDOR SOLAR

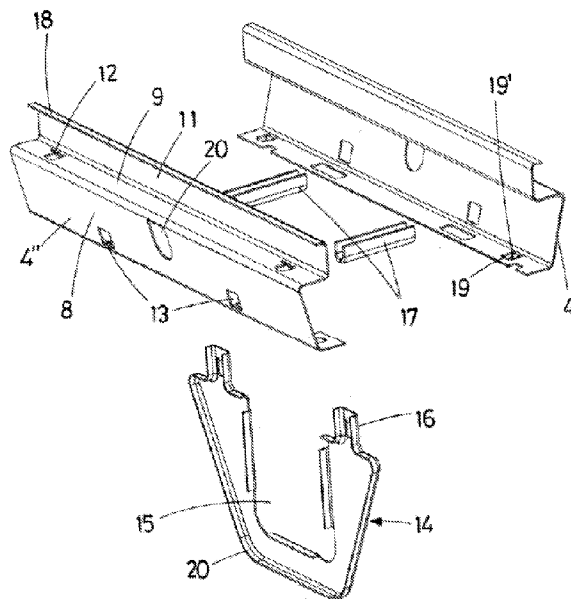


FIG. 2

(57) Abstract: A support for photovoltaic modules of a solar tracker, where the modules (1) are bordered by a frame (2) intended to support a photovoltaic panel, and the tracker is equipped with a rotating shaft (3), where said support comprises: a frontal portion (4) which in turn comprises a hollow portion (6) which defines an internal chamber (7); where said hollow portion (6) comprises two lateral surfaces (8), an upper surface (9) between the lateral surfaces (8) and a lower surface (10), a flange (11) that protrudes perpendicular to the upper surface (9); said flange (11) and the upper surface (9) intended to support, on each side, a portion of the frames (2) of the corresponding photovoltaic modules (1), at least two holes (13) located in the two lateral surfaces (8) of the hollow portion (6); a rear portion (14) which in turn comprises: a housing (15) intended to accommodate and to couple together, through said housing (15), the



WO 2022/090602 A1

KH, KN, KP, KR, KW, KZ, LA, LC, LK, LR, LS, LU, LY,
MA, MD, ME, MG, MK, MN, MW, MX, MY, MZ, NA,
NG, NI, NO, NZ, OM, PA, PE, PG, PH, PL, PT, QA, RO,
RS, RU, RW, SA, SC, SD, SE, SG, SK, SL, ST, SV, SY, TH,
TJ, TM, TN, TR, TT, TZ, UA, UG, US, UZ, VC, VN, WS,
ZA, ZM, ZW.

(84) Estados designados (*a menos que se indique otra cosa, para toda clase de protección regional admisible*): ARIPO (BW, GH, GM, KE, LR, LS, MW, MZ, NA, RW, SD, SL, ST, SZ, TZ, UG, ZM, ZW), euroasiática (AM, AZ, BY, KG, KZ, RU, TJ, TM), europea (AL, AT, BE, BG, CH, CY, CZ, DE, DK, EE, ES, FI, FR, GB, GR, HR, HU, IE, IS, IT, LT, LU, LV, MC, MK, MT, NL, NO, PL, PT, RO, RS, SE, SI, SK, SM, TR), OAPI (BF, BJ, CF, CG, CI, CM, GA, GN, GQ, GW, KM, ML, MR, NE, SN, TD, TG).

Publicada:

— *con informe de búsqueda internacional (Art. 21(3))*

rotating shaft (3) and the rear portion (14); and a linking portion (16) configured for the insertion of at least one pin (17) which penetrates through said linking portion (16) and through the holes (13), thus coupling together the rear portion (14) and the frontal portion (4).

(57) Resumen: Soporte de módulos fotovoltaicos de seguidor solar, donde los módulos (1) están limitados por un marco (2) destinado a soportar una placa fotovoltaica y el seguidor está dotado de un eje de rotación (3), donde dicho soporte comprende; una porción frontal (4) que, a su vez comprende; una porción hueca (6) que define una cámara interior (7), donde dicha porción hueca (6) comprende dos superficies laterales (8), una superficie superior (9) entre las superficies laterales (8) y una superficie inferior (10), una pestaña (11) que sobresale perpendicularmente a la superficie superior (9), dicha pestaña (11) y la superficie superior (9) destinada a soportar por cada lado una porción de los marcos (2) de sendos módulos (1) fotovoltaico, al menos dos agujeros (13) localizados en las dos superficies laterales (8) de la porción hueca (6), una porción trasera (14) que, a su vez comprende; un alojamiento (15) destinado a alojar y acoplar a través de dicho alojamiento (15) el eje de rotación (3) con la porción trasera (14), y una porción de unión (16) configurada para insertar al menos un pasador (17) que penetra a través de dicha porción de unión (16) y a través de los agujeros (13), uniendo así la porción trasera (14) con la porción frontal (4).

SOPORTE DE MÓDULOS FOTOVOLTAICOS DE SEGUIDOR SOLAR

MEMORIA DESCRIPTIVA

5

OBJETO DE LA INVENCION

La presente invención se refiere a un soporte de módulos fotovoltaicos que se engloba en el campo de instalaciones y soportes para módulos
10 fotovoltaicos preferentemente de seguidor solar o de cualquier otro tipo de instalación fotovoltaica. Más en particular, la presente invención describe un soporte con una porción frontal que soporta una porción del marco de un modulo fotovoltaico y una porción trasera operativamente unida a dicha porción frontal que acopla con el eje de rotación de la instalación
15 fotovoltaica. Más concretamente, el soporte de modulo aporta simplicidad y rapidez al montaje de los módulos fotovoltaicos al eje de rotación en una posición predeterminada haciendo que el montaje sea intuitivo y sin posibilidad de error en su ensamblaje mecánico por parte de los operarios, además de facilitar las labores de logística y reducir componentes para su
20 montaje.

ANTECEDENTES DE LA INVENCION

Son conocidos en el estado de la técnica seguidores solares que permiten
25 la rotación de los paneles solares orientando su posición en función de la trayectoria del sol, pivotando alrededor de un eje de rotación horizontal norte-sur. La generación del movimiento de giro se realiza por un elemento de accionamiento, normalmente mediante un motor, que gira la viga o eje de rotación. En los seguidores solares se instalan una pluralidad de correas
30 que soportan placas fotovoltaicas y están unidas a la viga de rotación por

varios conjuntos de unión dispuestos a lo largo de la viga de rotación.

Para la instalación de estos conjuntos de unión, sin embargo, se requiere de mano de obra especializada y cualificada que ajusten correctamente los
5 conjuntos de unión respecto los módulos y las vigas de rotación. Adicionalmente se necesitan herramientas específicas para realizar el montaje y los conjuntos de unión comprenden un número elevado de piezas.

10 DESCRIPCIÓN DE LA INVENCION

La presente invención pretende solucionar alguno de los problemas mencionados en el estado de la técnica. Más en particular, la presente invención describe un soporte de módulos fotovoltaicos de seguidor solar,
15 donde los módulos están limitados por un marco destinado a soportar una placa fotovoltaica y el seguidor está dotado de un eje de rotación, donde dicho soporte comprende:

- una porción frontal que, a su vez comprende:
20
 - una porción hueca que define una cámara interior, donde dicha porción interior hueca comprende dos superficies laterales, una superficie superior entre las superficies laterales y una superficie inferior,
 - 25 - una pestaña que sobresale perpendicularmente a la superficie superior (9) , dicha pestaña y la superficie superior destinada a soportar por cada lado una porción de los marcos de sendos módulos fotovoltaico
 - al menos dos agujeros localizados en las dos superficies laterales de la
30 porción hueca,

- una porción trasera que, a su vez comprende:

5 - un alojamiento destinado a alojar y acoplar a través de dicho alojamiento el eje de rotación con la porción trasera, y

- una porción de unión configurada para insertar al menos un pasador que penetra a través de dicha porción de unión y a través de los agujeros, uniéndose así la porción trasera con la porción frontal.

10

A través de una pluralidad de soportes con los elementos técnicos arriba descritos se pueden unir una pluralidad de módulos fotovoltaicos al respectivo eje de rotación, de una manera sencilla, con un montaje intuitivo y sin posibilidad de error en su ensamblaje mecánico por parte de los operarios, además de facilitar las labores de logística y reducir los componentes habitualmente para el montaje de este tipo de instalaciones.

15

En una realización preferente, el soporte comprende, además, al menos dos pestañas de unión dispuestas en la superficie superior de la porción hueca, dichas al menos dos pestañas de unión destinadas a penetrar en unas aberturas del del módulo fotovoltaico. Como consecuencia, la porción hueca puede estar dotada de una pestaña de unión a cada lado de la pestaña.

20

25 En una realización preferente, la porción hueca comprende cuatro pestañas de unión, dos pestañas de unión a cada lado de la pestaña.

Las pestañas de unión pueden ser oblicuas de acuerdo a una realización preferente.

30

El soporte puede comprender, además, una pestaña transversal perpendicular a la pestaña y que sobresale por ambos lados de dicha pestaña con el objeto de sujetar el módulo fotovoltaico.

- 5 Ventajosamente, la porción frontal está compuesta por dos piezas simétricas unidas entre sí por el pasador que atraviesa los agujeros de las superficies laterales. De esta manera, al introducir el pasador se acoplan la porción central con la porción trasera y además ambas piezas simétricas que conforman la porción frontal.

10

En una realización preferente, cada pieza comprende una abertura y/o una pestaña en la superficie inferior adaptadas para encajar entre sí y unir dichas piezas para facilitar el montaje antes de insertar el pasador.

- 15 El pasador puede presentar una configuración curvada definiendo un canal interior.

Adicionalmente, la porción hueca puede disponer de dos aberturas centrales en cada superficie lateral destinadas a colocar una grapa en
20 contacto con cada marco para la continuidad eléctrica del soporte con el marco, donde dichas aberturas centrales permiten además introducir los conectores de los módulos fotovoltaicos

Asimismo, preferentemente la cámara interior presenta una configuración
25 trapezoidal con el objeto de soportar y optimizar material con respecto a las cargas que ha de aguantar el soporte por el peso de los módulos y el mecanismo de seguimiento solar.

Preferentemente, el alojamiento de la pieza trasera presenta una
30 configuración rectangular adaptado para alojar y acoplar a un eje de

rotación rectangular.

Alternativamente, que el alojamiento puede presentar una configuración circular adaptado para alojar un eje de rotación circular.

5

La configuración del alojamiento de la pieza trasera vendrá definida por el eje de rotación, que en una realización preferente es cuadrangular, pero puede tener una sección transversal de cualquier forma como poligonal, octagonal o redonda.

10

Preferentemente la pieza trasera presenta una configuración trapezoidal de la pieza trasera. No obstante, la configuración de dicho sector puede tener también cualquier otra forma poligonal, octagonal o redonda.

15

La pieza trasera puede disponer de aletas que se prolongan desde el alojamiento, en la dirección longitudinal del eje de rotación con el objeto de aumentar la superficie de contacto de la pieza trasera con el eje de rotación y aumentar así la estabilidad y la seguridad en la conexión entre las mismas.

20

Opcionalmente, la porción trasera puede tener una configuración cuadrangular definiendo en su centro el alojamiento y estar formada por una sola pieza doblada en U con porciones de unión, para unirse a la porción frontal, que se solapan sobre las respectivas superficies laterales de la porción hueca de la porción frontal, en coincidencia con agujeros previstos en dichas superficies para la inserción de un pasador. De este modo, la propia pieza que conforma la porción trasera, al ser tan ancha como la porción frontal, proporciona mayor superficie de contacto en el eje de rotación asegurando la estabilidad de la conexión entre ambas partes.

30

En un segundo aspecto de la presente invención se describe una instalación que comprende una pluralidad de soportes de módulos fotovoltaicos según cualquiera de las realizaciones descritas arriba, donde dichos soportes acoplan con el eje de rotación y soportan una pluralidad de módulos fotovoltaicos conectados mediante el marco en sus extremos laterales conformando una fila de paneles fotovoltaicos con seguimiento solar mediante su eje de rotación.

DESCRIPCIÓN DE LOS DIBUJOS

10

Para complementar la descripción que se está realizando y con objeto de ayudar a una mejor comprensión de las características de la invención, de acuerdo con un ejemplo preferente de realización práctica de la misma, se acompaña como parte integrante de dicha descripción, un juego de dibujos en donde con carácter ilustrativo y no limitativo, se ha representado lo siguiente:

15

Figura 1.- Muestra una vista en perspectiva de una instalación fotovoltaica con seguimiento solar que comprende una pluralidad de soportes según una realización preferente de la presente invención.

20

Figura 2.- Muestra una vista en explosión de un despiece del soporte de la figura 1, donde se ilustra la porción trasera y la porción central que presenta dos piezas simétricas.

25

Figura 3.- Muestra una vista en perspectiva inferior de una realización preferente de un soporte, donde se ilustra la porción frontal que comprende la porción hueca y la pestaña que soportan los módulos solares y se observa además la porción trasera que se acopla al eje de rotación.

30

Figura 4.- Muestra una vista en perspectiva superior de una realización preferente del soporte, donde se ilustra claramente el alojamiento para acoplar al eje de rotación, los agujeros de la porción hueca y el pasador curvado.

5

Figura 5.- Muestra una vista en sección de una realización preferente del soporte, donde se ilustran dos módulos fotovoltaicos apoyados sobre el soporte que está a su vez unido al eje de rotación.

Figura 6.- Muestra una vista en perspectiva lateral de otra realización preferente de un soporte, donde se ilustra la porción frontal que comprende la porción hueca y la pestaña que soportan los módulos solares y se observa además otro ejemplo de la porción trasera que se acopla al eje de rotación distinto al mostrado en las figuras precedentes, en este caso de configuración cuadrangular.

10
15

Figura 7.- Muestra una vista en perspectiva superior del ejemplo de realización del soporte de la invención mostrado en la figura 6.

REALIZACIÓN PREFERENTE DE LA INVENCION

20

A continuación, se describe con la ayuda de las figuras 1-7, sendos ejemplos de realización preferente del soporte de módulos fotovoltaicos de seguidor solar, donde los módulos (1) están limitados por un marco (2) destinado a soportar una placa fotovoltaica y el seguidor está dotado de un eje de rotación (3) .

25

La figura 1 muestra una vista en perspectiva de una instalación fotovoltaica con seguimiento solar que comprende una pluralidad de soportes según una realización preferente de la presente invención.

30

En dicha figura 1 se observa que cada soporte comprende una porción frontal (4) que, a su vez comprende una porción hueca (6) que define una cámara interior (7) .

- 5 Asimismo, cada soporte comprende una porción trasera (14) operativamente unido a la porción frontal (4), donde la porción trasera (14) comprende un alojamiento (15) destinado a alojar y acoplar a través de dicho alojamiento (15) el eje de rotación (3) con la porción trasera (14).
- 10 La figura 2 muestra una vista de un despiece del soporte en una realización preferente, donde se observa en detalle que la porción hueca (6) comprende dos superficies laterales (8) y una superficie superior (9) entre dichas superficies laterales (8). Además, la porción frontal (4) comprende, además, una pestaña (11) que sobresale perpendicularmente a la
- 15 superficie superior (9) , donde dicha pestaña (11) y la superficie superior (9) están destinadas a soportar por cada lado una porción de los marcos (2) de sendos módulos (1) fotovoltaico.

En la realización preferente el soporte comprende, además, una pestaña transversal (18) perpendicular a la pestaña y que sobresale por ambos

20 lados de dicha pestaña (11).

Como se observa en la figura 2, en la realización preferente descrita, la porción frontal (4) está compuesta por dos piezas (4, 4) simétricas unidas

25 entre sí por el pasador (17) que atraviesa los agujeros (13). Alternativamente podría ser una única pieza.

Asimismo, las figuras 2 y 3 ilustran que la pieza hueca (6) está dotada de dos agujeros (13) localizados en las dos superficies laterales (8) adaptados

30 para introducir un pasador (17) y unir así la porción frontal (4) con la porción

trasera (14) atravesando también una porción de unión (16) de la porción trasera. Asimismo, en la realización preferente el pasador (17) presenta una configuración curvada definiendo un canal interior.

5 Asimismo, la figura 3 ilustra una vista en detalle donde se observa que cada pieza (4', 4) comprende una abertura (19) o una pestaña (19) en la superficie inferior (10) adaptadas para encajar entre sí y unir dichas piezas (4', 4) para facilitar el montaje antes de insertar el pasador (17).

10 La figura 4 muestra una vista en perspectiva superior de una realización preferente del soporte en la realización preferente descrita arriba, donde se observa que la pieza hueca (6) comprende al menos dos pestañas de unión (12) dispuestas en la superficie superior (9) de la porción hueca (6) y a cada lado de la pestaña (11), dichas al menos dos pestañas de unión (12)
15 destinadas a penetrar en unas aberturas del marco (2) del módulo (1) fotovoltaico,

Tal y como se observa en las figuras 1-4, el soporte comprende dos aberturas centrales (20) en cada superficie lateral (8) de cada pieza (4, 4)
20 destinadas a colocar una grapa en contacto con el marco (2) para la continuidad eléctrica del soporte con el marco (2), donde dichas aberturas centrales (20) permiten además introducir los conectores de los módulos fotovoltaicos.

25 Asimismo, el alojamiento (15) presenta una configuración rectangular adaptado para alojar y acoplar a un eje de rotación (3) rectangular. No obstante, el eje de rotación (3) podría ser de cualquier forma como poligonal o redondo y el alojamiento (15) debe adoptar la forma que presente el eje o viga de rotación (3).

En las figuras 1-4 se observa que, en una realización preferente, la porción trasera (14) presenta un sector con una configuración trapezoidal.

5 Por su parte, atendiendo a las figuras 6 y 7 se observa cómo, en una realización alternativa, la porción trasera (14) presenta una configuración cuadrangular en cuyo centro se define el alojamiento (15).

Además, a diferencia el ejemplo mostrado en las figuras 1 a 4, que es trapezoidal y donde la porción trasera (14) está formada por dos sectores que se acoplan a la porción frontal (4) a través de la inserción de las porciones de unión (16) en respectivas perforaciones previstas en la superficie inferior (10) de la porción hueca (6), en esta opción mostrada en las mencionadas figuras 6 y 7, la porción trasera (14) está formada por una única pieza doblada en U tal que su anchura es ligeramente mayor que la anchura de la superficie inferior (10) de la porción frontal (4) y cuyas porciones de unión (16), para unirse a dicha porción frontal (4), se prolongan enfrentadas dos a dos y se solapan sobre las respectivas superficies laterales (8) de la porción hueca (6) en coincidencia con los agujeros (13) para permitir la inserción del pasador (17).

20

Por otra parte, en una forma de realización preferida apreciable en las figuras 6 y 7 pero igualmente aplicable al ejemplo de las figuras 1 a 4, el pasador (17) presenta una uña flexible (17a) en su superficie que se fleja durante la operación de inserción del pasador (17) en los agujeros (13), pero impide su extracción a menos que se presione sobre la misma, al quedar trabada fuera del orificio, sirviendo para impedir un deslizamiento indeseado del pasador (17).

25 Finalmente, la figura 5 muestra una vista en sección donde se ilustran dos módulos (1) fotovoltaicos apoyados sobre el soporte que está a su vez unido al eje de rotación (3). La figura 5 ilustra claramente las aberturas del

30

marco (2) del módulo (1) fotovoltaico que encajan en las pestañas de unión (12) dispuestas en la superficie superior (9) de la porción hueca (6) y a cada lado de la pestaña (11) de cada porción frontal (4) del soporte.

- 5 Adicionalmente, además de dichas pestañas de unión (12), la porción frontal (4) presenta, al menos en ambos extremos de la superficie superior (9) de la porción hueca (6), unas protuberancias (21) que colaboran en la fijación del soporte al marco (2) para que encaje ajustadamente al mismo.

REIVINDICACIONES

1. Soporte de módulos fotovoltaicos de seguidor solar, donde los módulos (1) están limitados por un marco (2) destinado a soportar una placa
5 fotovoltaica y el seguidor está dotado de un eje de rotación (3), donde dicho soporte está caracterizado porque comprende:

- una porción frontal (4) que, a su vez comprende:

10 - una porción hueca (6) que define una cámara interior (7), donde dicha porción hueca (6) comprende dos superficies laterales (8), una superficie superior (9) entre las superficies laterales (8) y una superficie inferior (10),

15 - una pestaña (11) que sobresale perpendicularmente a la superficie superior (9), dicha pestaña (11) y la superficie superior (9) destinada a soportar por cada lado una porción de los marcos (2) de sendos módulos (1) fotovoltaico.

20 - al menos dos agujeros (13) localizados en las dos superficies laterales (8) de la porción hueca (6),

- una porción trasera (14) que, a su vez comprende:

25 - un alojamiento (15) destinado a alojar y acoplar a través de dicho alojamiento (15) el eje de rotación (3) con la porción trasera (14), y

- una porción de unión (16) configurada para insertar al menos un pasador (17) que penetra a través de dicha porción de unión (16) y a través de los agujeros (13), uniendo así la porción trasera (14) con la porción frontal (4).

2. El soporte de la reivindicación 1, que comprende al menos dos pestañas de unión (12) dispuestas en la superficie superior (9) de la porción hueca (6) y a cada lado de la pestaña (11), dichas al menos dos pestañas de unión (12) destinadas a penetrar en unas aberturas del marco (2) del módulo (1) 5 fotovoltaico.

3. El soporte de la reivindicación 1, que comprende, además, una pestaña transversal (18) perpendicular a la pestaña (11) y que sobresale por ambos 10 lados de dicha pestaña (11).

4. El soporte de la reivindicación 1, en el que la porción frontal (4) está compuesta por dos piezas (4', 4'') simétricas unidas entre sí por el pasador (17) que atraviesa los agujeros (13).

5. El soporte de la reivindicación 1, donde cada pieza (4', 4'') comprende 15 una abertura (19) y/o una pestaña (19') en la superficie inferior (10) adaptadas para encajar entre sí y unir dichas piezas (4', 4'') para facilitar el montaje antes de insertar el pasador (17).

6. El soporte de la reivindicación 1, en el que la porción hueca (6) 20 comprende dos aberturas centrales (20) en cada superficie lateral (8) destinadas a colocar una grapa en contacto con el marco (2) para la continuidad eléctrica del soporte con el marco (2), donde dichas aberturas centrales (20) permiten además introducir conectores de los módulos 25 fotovoltaicos.

7. El soporte de la reivindicación 1, en el que el pasador (17) presenta una configuración curvada definiendo un canal interior.

8. El soporte de la reivindicación 1, en el que la cámara interior (7) presenta 30

una configuración trapezoidal.

9. El soporte de la reivindicación 1, en el que el alojamiento (15) presenta una configuración rectangular adaptado para alojar y acoplar a un eje de rotación (3) rectangular.

10. El soporte de la reivindicación 1, en el que el alojamiento (15) presenta una configuración circular adaptado para alojar un eje de rotación (3) circular.

11. El soporte de la reivindicación 1, en el que la porción trasera (14) presenta una configuración trapezoidal de la pieza trasera (14).

12. El soporte de la reivindicación 1, en el que la porción trasera (14) presenta una configuración cuadrangular.

13. El soporte de la reivindicación 1, en el que la porción trasera (14) está formada por una pieza doblada en U con porciones de unión (16), para unirse a la porción frontal (4), que se prolongan enfrentadas dos a dos y se solapan sobre las respectivas superficies laterales (8) de la porción hueca (6) en coincidencia con agujeros (13) para permitir la inserción de un pasador (17).

14. El soporte de la reivindicación 1, en el que el pasador (17) presenta una uña flexible (17a) en su superficie que se fleja durante la operación de inserción del pasador (17) en los agujeros (13) e impide su extracción a menos que se presione sobre la misma.

15. El soporte de la reivindicación 1, en el que la porción frontal (4) presenta, al menos en ambos extremos de la superficie superior (9) de la

porción hueca (6), unas protuberancias (21) que colaboran en la fijación del soporte al marco (2) para que encaje ajustadamente al mismo.

- 5 16. Instalación de una fila de módulos fotovoltaicos de seguidor solar que comprende una pluralidad de soportes de módulos fotovoltaicos de seguidor solar de acuerdo con una cualquiera de las reivindicaciones anteriores, donde cada soporte acopla con el eje de rotación (3) y cada soporte soportados módulos (1) fotovoltaicos.

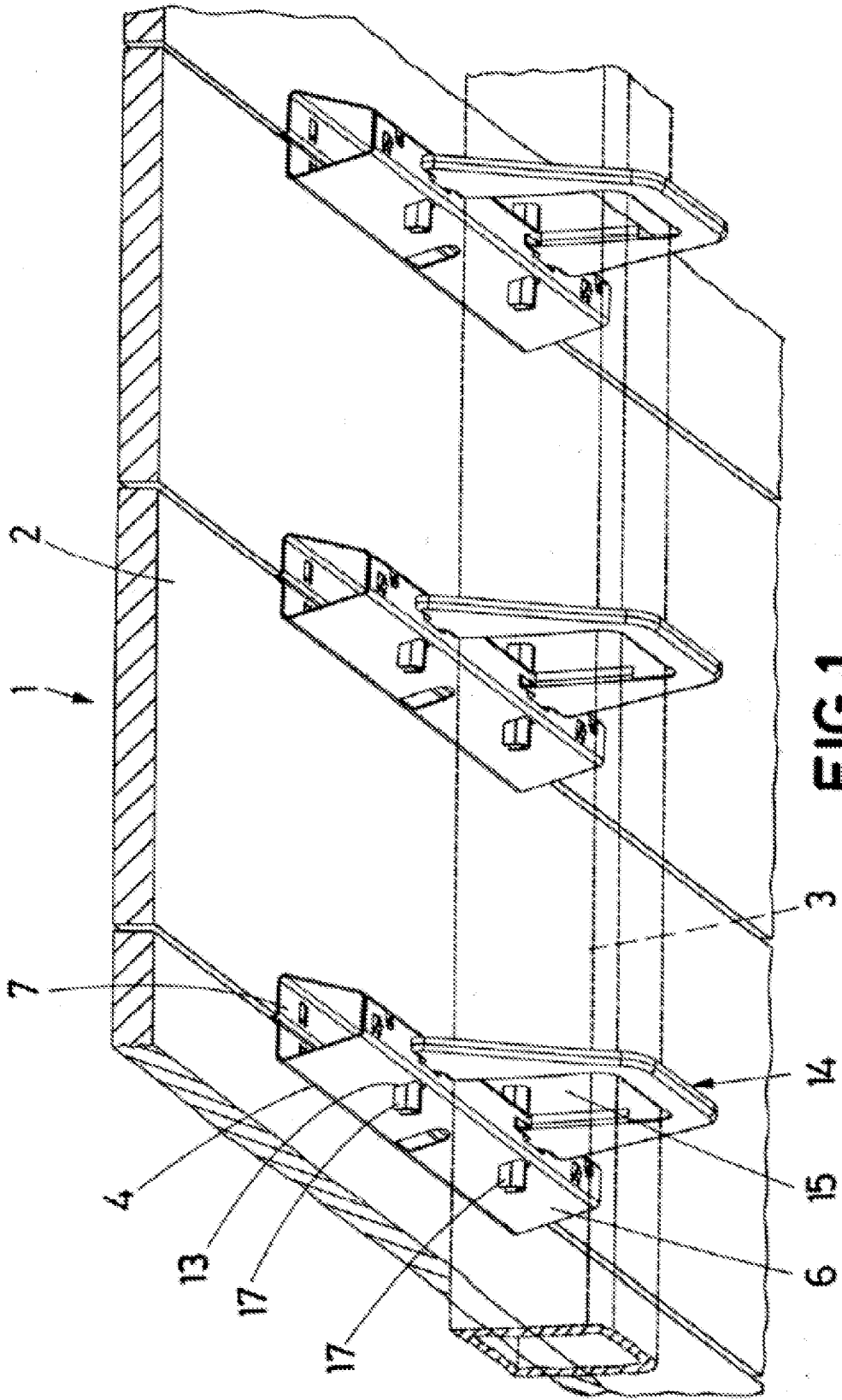


FIG.1

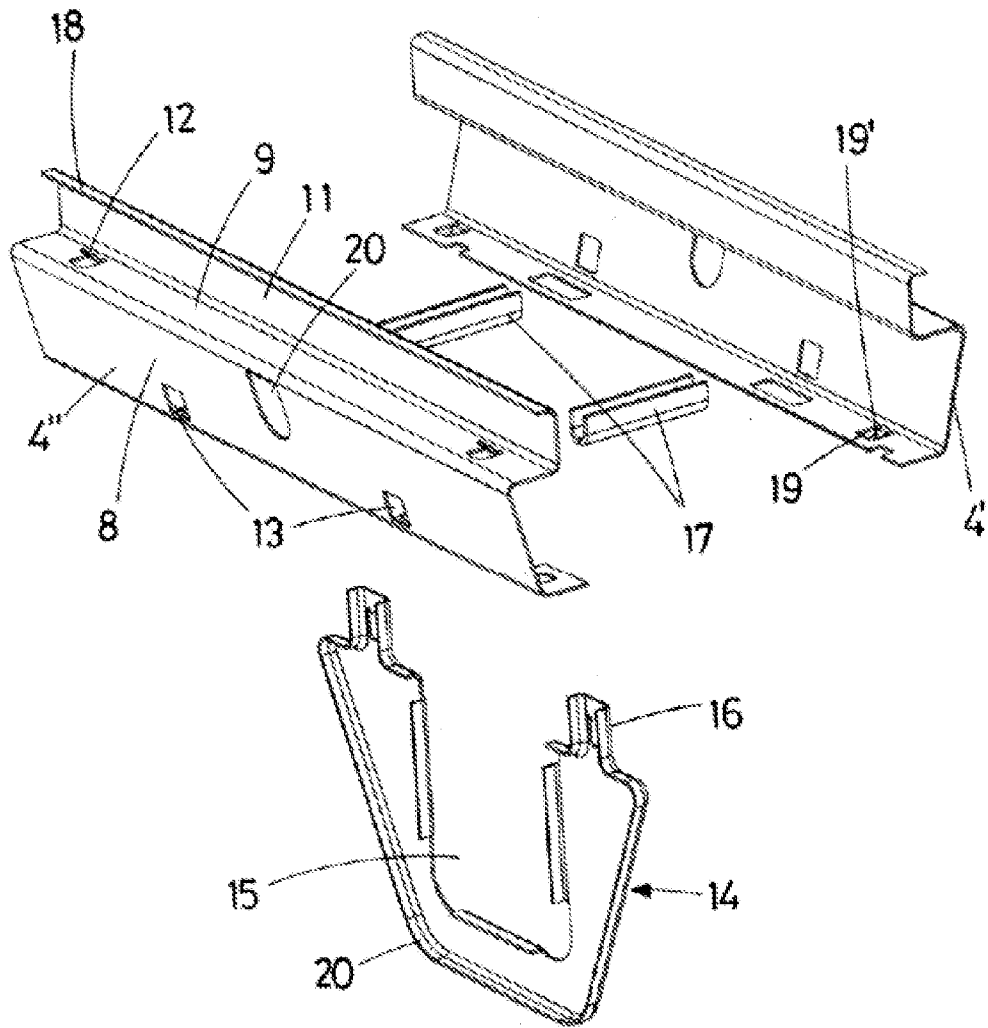


FIG. 2

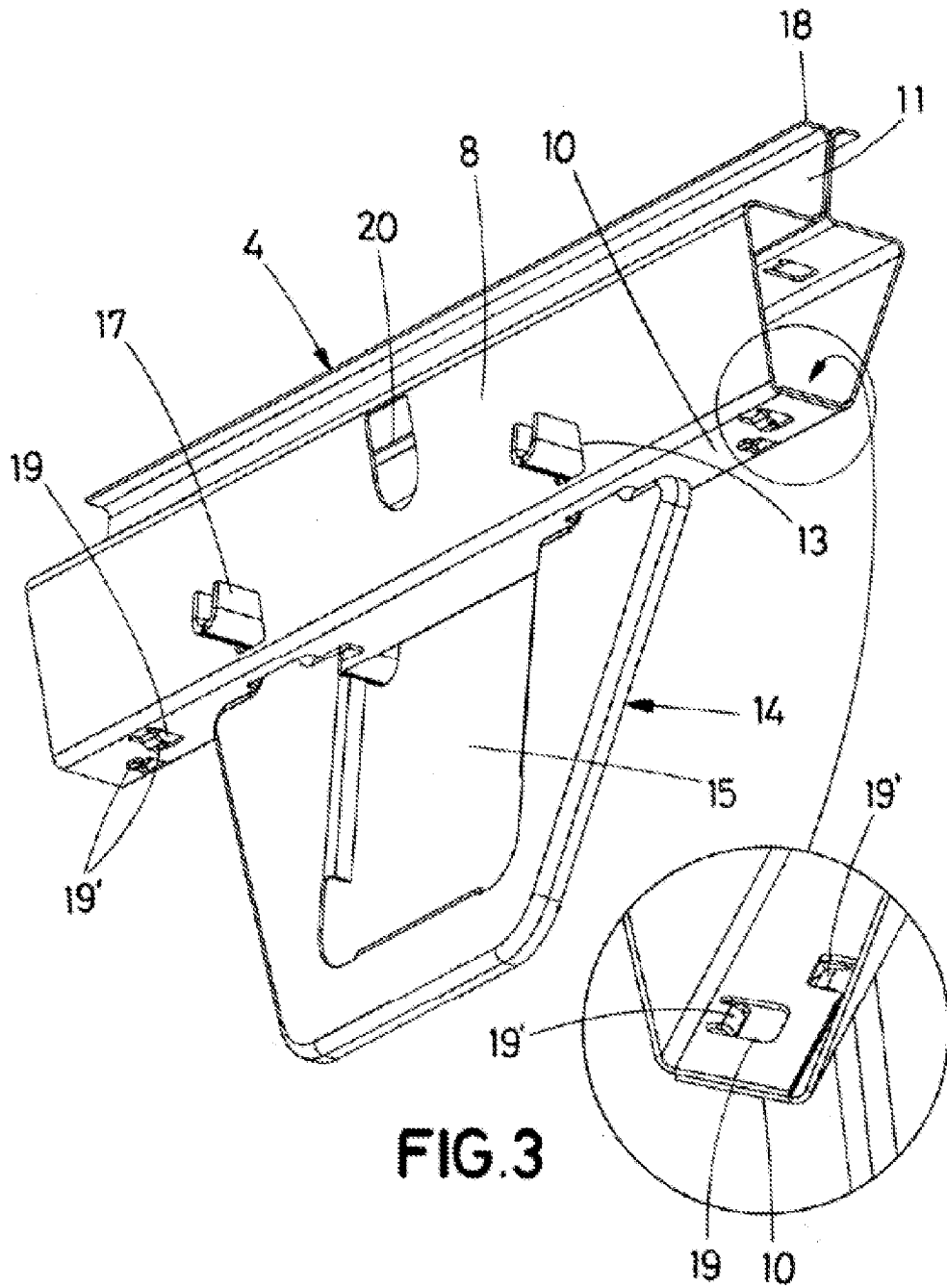


FIG. 3

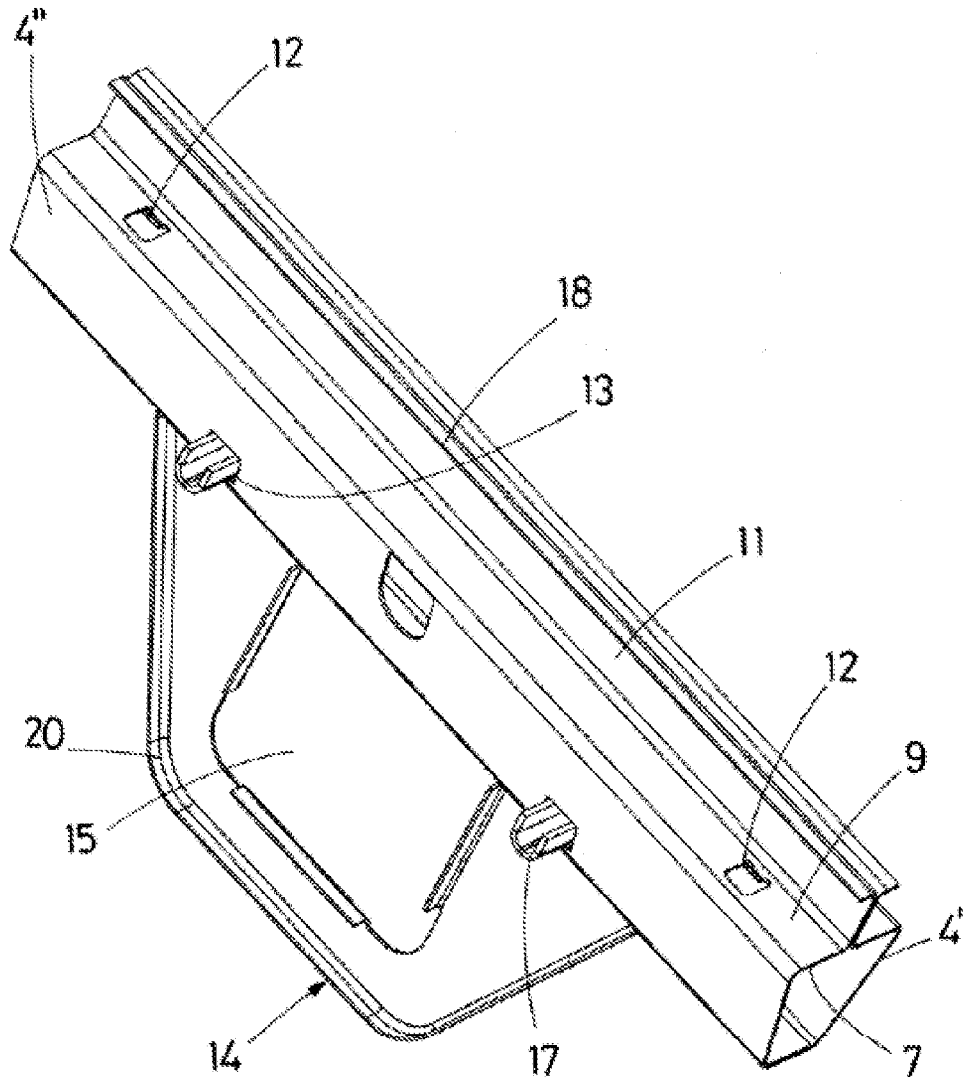


FIG.4

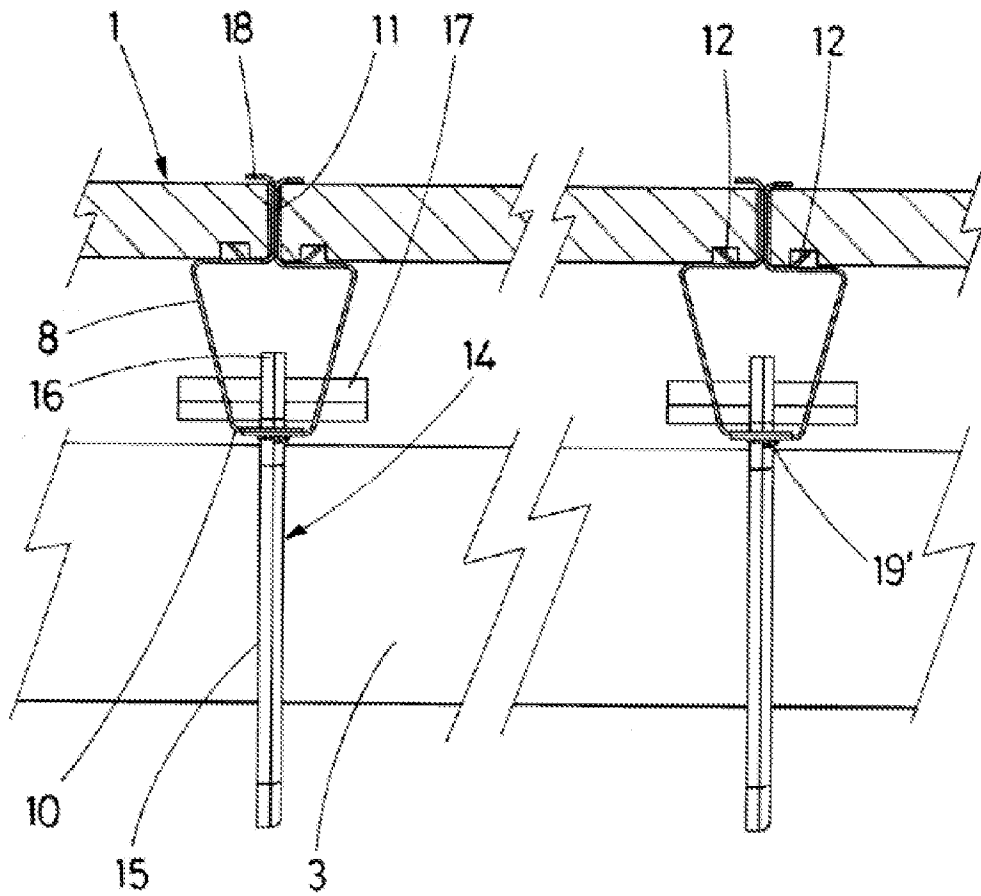


FIG.5

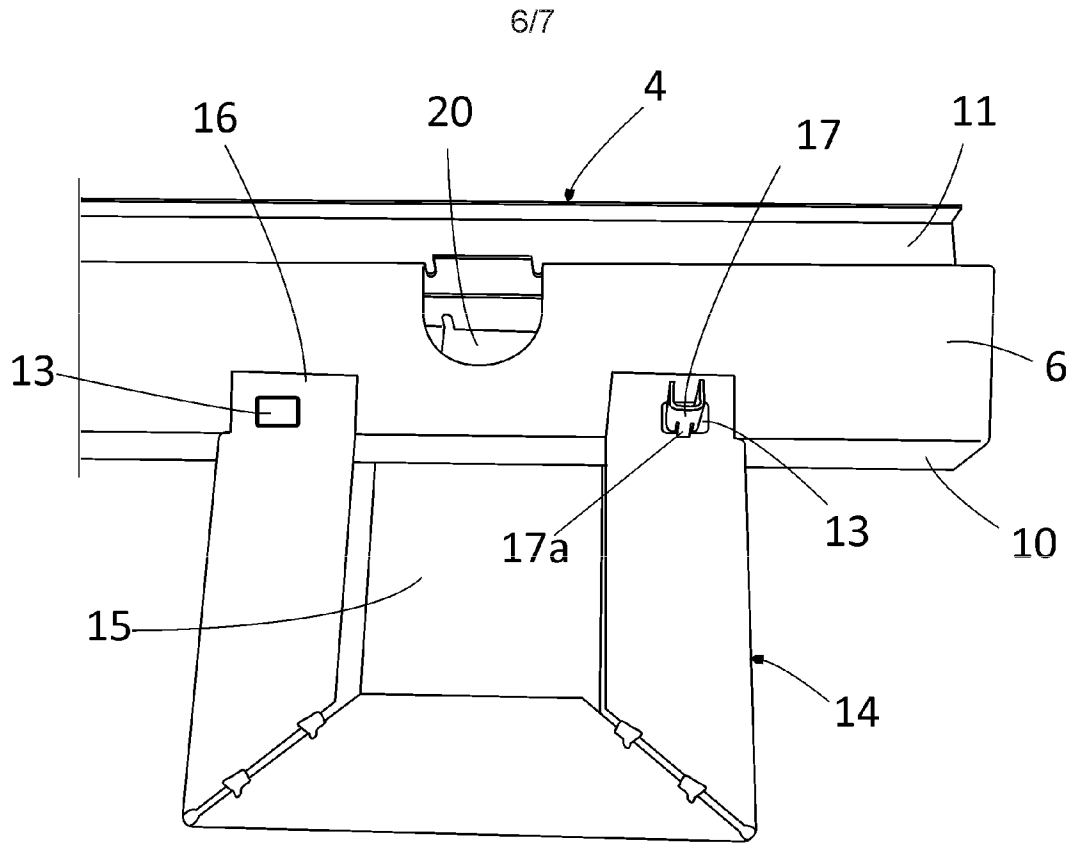


FIG.6

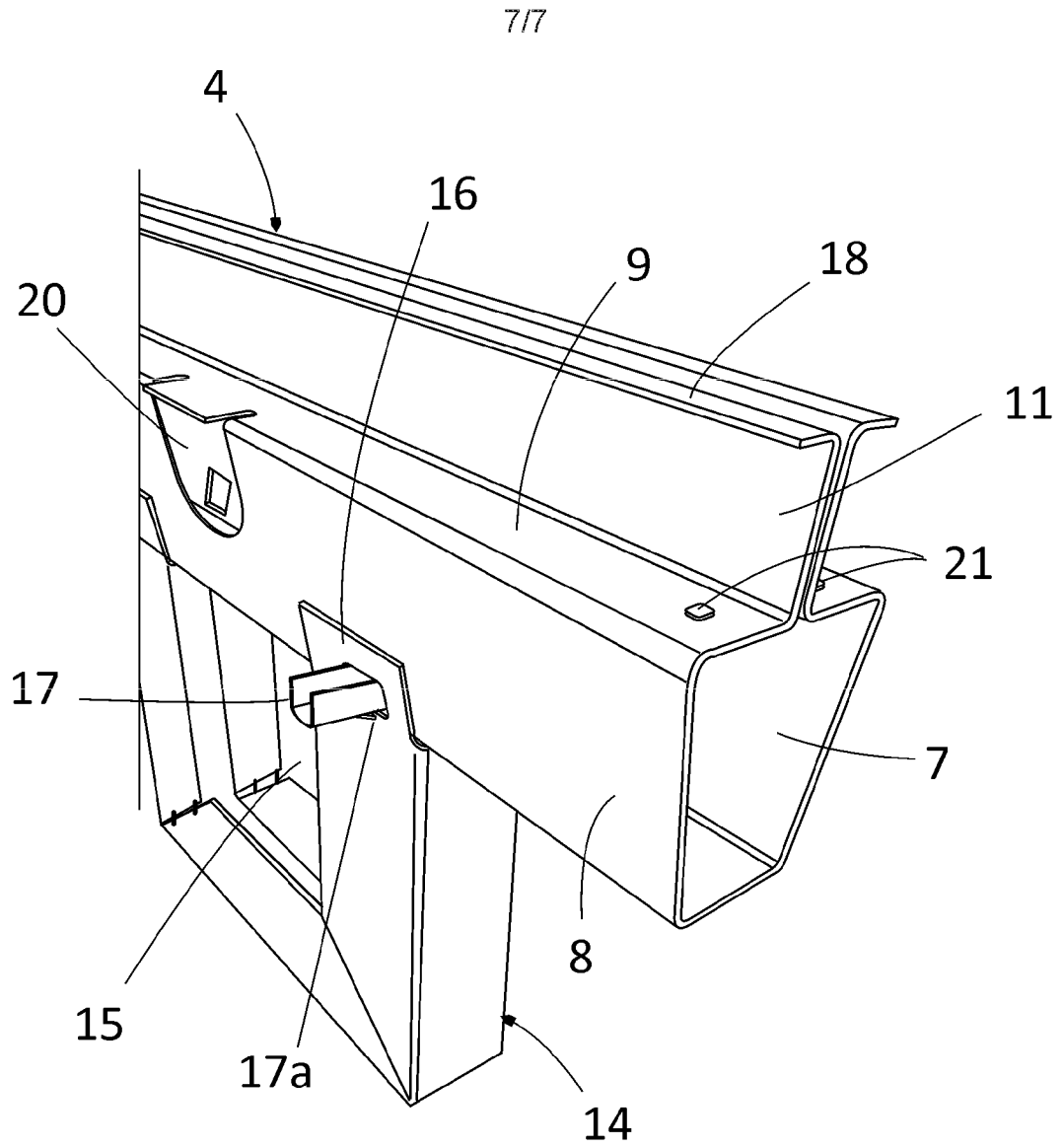


FIG.7

INTERNATIONAL SEARCH REPORT

International application No.
PCT/ES2021/070776

A. CLASSIFICATION OF SUBJECT MATTER

H02S20/32 (2014.01)

According to International Patent Classification (IPC) or to both national classification and IPC

B. FIELDS SEARCHED

Minimum documentation searched (classification system followed by classification symbols)

H02S

Documentation searched other than minimum documentation to the extent that such documents are included in the fields searched

Electronic data base consulted during the international search (name of data base and, where practicable, search terms used)

EPODOC, INVENES

C. DOCUMENTS CONSIDERED TO BE RELEVANT

Category*	Citation of document, with indication, where appropriate, of the relevant passages	Relevant to claim No.
X	CN 203851089U U (CAMA LUOYANG ENVIRONMENTAL MEASUREMENT CO LTD) 24/09/2014, abstract EPODODC; abstract WPI; figures.	1-16
X	ES 1248271U U (BONJOCH MANONELLES MONTSERRAT ET AL.) 24/06/2020, abstract EPODODC; abstract WPI; figures.	1-16
X	US 2018062568 A1 (SCHULTE ELIZABETH DIX ET AL.) 01/03/2018, abstract EPODODC; abstract WPI; figures.	1-16
X	KR 20100131313 A (CHUN DONG IN) 15/12/2010, abstract EPODODC; abstract WPI; figures.	1-16

Further documents are listed in the continuation of Box C.

See patent family annex.

<p>* Special categories of cited documents:</p> <p>"A" document defining the general state of the art which is not considered to be of particular relevance.</p> <p>"E" earlier document but published on or after the international filing date</p> <p>"L" document which may throw doubts on priority claim(s) or which is cited to establish the publication date of another citation or other special reason (as specified)</p> <p>"O" document referring to an oral disclosure use, exhibition, or other means.</p> <p>"P" document published prior to the international filing date but later than the priority date claimed</p>	<p>"T" later document published after the international filing date or priority date and not in conflict with the application but cited to understand the principle or theory underlying the invention</p> <p>"X" document of particular relevance; the claimed invention cannot be considered novel or cannot be considered to involve an inventive step when the document is taken alone</p> <p>"Y" document of particular relevance; the claimed invention cannot be considered to involve an inventive step when the document is combined with one or more other documents, such combination being obvious to a person skilled in the art</p> <p>"&" document member of the same patent family</p>
--	--

Date of the actual completion of the international search
07/02/2022

Date of mailing of the international search report
(09/02/2022)

Name and mailing address of the ISA/

OFICINA ESPAÑOLA DE PATENTES Y MARCAS
Paseo de la Castellana, 75 - 28071 Madrid (España)
Facsimile No.: 91 349 53 04

Authorized officer
A. López Ramiro

Telephone No. 91 3495322

INTERNATIONAL SEARCH REPORT

International application No.
PCT/ES2021/070776

C (continuation).		DOCUMENTS CONSIDERED TO BE RELEVANT
Category *	Citation of documents, with indication, where appropriate, of the relevant passages	Relevant to claim No.
X	AU 2020101925 A4 (ARCTECH SOLAR HOLDING CO LTD) 01/10/2020, abstract EPODODC; abstract WPI; figures.	1-16
A	CN 204794849U U (UNIV ZHEJIANG WATER RESOURCES & ELECTRIC POWER) 18/11/2015, abstract EPODODC; abstract WPI; figures.	1-16
A	WO 2014082653 A1 (IMO HOLDING GMBH ET AL.) 05/06/2014, abstract EPODODC; abstract WPI; figures.	1-16
A	US 2010139645 A1 (WHIPPLE GERALD ET AL.) 10/06/2010, abstract EPODODC; abstract WPI; figures.	1-16

INTERNATIONAL SEARCH REPORT

International application No.

Information on patent family members

PCT/ES2021/070776

Patent document cited in the search report	Publication date	Patent family member(s)	Publication date
ES1248271U U	24.06.2020	WO2021224535 A1 ES1248271Y Y	11.11.2021 14.09.2020
-----	-----	-----	-----
US2018062568 A1	01.03.2018	US2019081591 A1 US10630232 B2 CN107800369 A CN107800369B B US10158323 B2	14.03.2019 21.04.2020 13.03.2018 04.05.2021 18.12.2018
-----	-----	-----	-----
CN203851089U U	24.09.2014	NONE	
-----	-----	-----	-----
KR20100131313 A	15.12.2010	KR101131533B B1	04.04.2012
-----	-----	-----	-----
AU2020101925 A4	01.10.2020	WO2021196319 A1 CN211606468U U	07.10.2021 29.09.2020
-----	-----	-----	-----
CN204794849U U	18.11.2015	NONE	
-----	-----	-----	-----
WO2014082653 A1	05.06.2014	ES2820869T T3 BR112015011903 A2 ZA201504669 B US2015316639 A1 US9921289 B2 IL238890 A CN104870910 A CN104870910B B AU2012395553 A1 AU2012395553B B2 EP2926063 A1 EP2926063 B1	22.04.2021 11.07.2017 31.08.2016 05.11.2015 20.03.2018 30.08.2018 26.08.2015 23.11.2018 09.07.2015 15.02.2018 07.10.2015 05.08.2020
-----	-----	-----	-----
US2010139645 A1	10.06.2010	NONE	
-----	-----	-----	-----

INFORME DE BÚSQUEDA INTERNACIONAL

Solicitud internacional nº

PCT/ES2021/070776

A. CLASIFICACIÓN DEL OBJETO DE LA SOLICITUD
H02S20/32 (2014.01)

De acuerdo con la Clasificación Internacional de Patentes (CIP) o según la clasificación nacional y CIP.

B. SECTORES COMPRENDIDOS POR LA BÚSQUEDA

Documentación mínima buscada (sistema de clasificación seguido de los símbolos de clasificación)
H02S

Otra documentación consultada, además de la documentación mínima, en la medida en que tales documentos formen parte de los sectores comprendidos por la búsqueda

Bases de datos electrónicas consultadas durante la búsqueda internacional (nombre de la base de datos y, si es posible, términos de búsqueda utilizados)

EPODOC, INVENES

C. DOCUMENTOS CONSIDERADOS RELEVANTES

Categoría*	Documentos citados, con indicación, si procede, de las partes relevantes	Relevante para las reivindicaciones nº
X	CN 203851089U U (CAMA LUOYANG ENVIRONMENTAL MEASUREMENT CO LTD) 24/09/2014, resumen EPODODC; resumen WPI; figuras.	1-16
X	ES 1248271U U (BONJOCH MANONELLES MONTSERRAT ET AL.) 24/06/2020, resumen EPODODC; resumen WPI; figuras.	1-16
X	US 2018062568 A1 (SCHULTE ELIZABETH DIX ET AL.) 01/03/2018, resumen EPODODC; resumen WPI; figuras.	1-16
X	KR 20100131313 A (CHUN DONG IN) 15/12/2010, resumen EPODODC; resumen WPI; figuras.	1-16

En la continuación del recuadro C se relacionan otros documentos Los documentos de familias de patentes se indican en el anexo

* Categorías especiales de documentos citados:	"T" documento ulterior publicado con posterioridad a la fecha de presentación internacional o de prioridad que no pertenece al estado de la técnica pertinente pero que se cita por permitir la comprensión del principio o teoría que constituye la base de la invención.
"A" documento que define el estado general de la técnica no considerado como particularmente relevante.	"X" documento particularmente relevante; la invención reivindicada no puede considerarse nueva o que implique una actividad inventiva por referencia al documento aisladamente considerado.
"E" solicitud de patente o patente anterior pero publicada en la fecha de presentación internacional o en fecha posterior.	"Y" documento particularmente relevante; la invención reivindicada no puede considerarse que implique una actividad inventiva cuando el documento se asocia a otro u otros documentos de la misma naturaleza, cuya combinación resulta evidente para un experto en la materia.
"L" documento que puede plantear dudas sobre una reivindicación de prioridad o que se cita para determinar la fecha de publicación de otra cita o por una razón especial (como la indicada).	"&" documento que forma parte de la misma familia de patentes.
"O" documento que se refiere a una divulgación oral, a una utilización, a una exposición o a cualquier otro medio.	
"P" documento publicado antes de la fecha de presentación internacional pero con posterioridad a la fecha de prioridad reivindicada.	

Fecha en que se ha concluido efectivamente la búsqueda internacional.
07/02/2022

Fecha de expedición del informe de búsqueda internacional.
09 de febrero de 2022 (09/02/2022)

Nombre y dirección postal de la Administración encargada de la búsqueda internacional
OFICINA ESPAÑOLA DE PATENTES Y MARCAS
 Paseo de la Castellana, 75 - 28071 Madrid (España)
 Nº de fax: 91 349 53 04

Funcionario autorizado
A. López Ramiro
 Nº de teléfono 91 3495322

INFORME DE BÚSQUEDA INTERNACIONAL

Solicitud internacional n°

PCT/ES2021/070776

C (Continuación).		DOCUMENTOS CONSIDERADOS RELEVANTES
Categoría *	Documentos citados, con indicación, si procede, de las partes relevantes	Relevante para las reivindicaciones n°
X	AU 2020101925 A4 (ARCTECH SOLAR HOLDING COLTD) 01/10/2020, resumen EPODODC; resumen WPI; figuras.	1-16
A	CN 204794849U U (UNIV ZHEJIANG WATER RESOURCES & ELECTRIC POWER) 18/11/2015, resumen EPODODC; resumen WPI; figuras.	1-16
A	WO 2014082653 A1 (IMO HOLDING GMBH ET AL.) 05/06/2014, resumen EPODODC; resumen WPI; figuras.	1-16
A	US 2010139645 A1 (WHIPPLE GERALD ET AL.) 10/06/2010, resumen EPODODC; resumen WPI; figuras.	1-16

INFORME DE BÚSQUEDA INTERNACIONAL

Solicitud internacional nº

Informaciones relativas a los miembros de familias de patentes

PCT/ES2021/070776

Documento de patente citado en el informe de búsqueda	Fecha de Publicación	Miembro(s) de la familia de patentes	Fecha de Publicación
ES1248271U U	24.06.2020	WO2021224535 A1 ES1248271Y Y	11.11.2021 14.09.2020
----- US2018062568 A1	----- 01.03.2018	US2019081591 A1 US10630232 B2 CN107800369 A CN107800369B B US10158323 B2	14.03.2019 21.04.2020 13.03.2018 04.05.2021 18.12.2018
----- CN203851089U U	----- 24.09.2014	NINGUNO	-----
----- KR20100131313 A	----- 15.12.2010	KR101131533B B1	04.04.2012
----- AU2020101925 A4	----- 01.10.2020	WO2021196319 A1 CN211606468U U	07.10.2021 29.09.2020
----- CN204794849U U	----- 18.11.2015	NINGUNO	-----
----- WO2014082653 A1	----- 05.06.2014	ES2820869T T3 BR112015011903 A2 ZA201504669 B US2015316639 A1 US9921289 B2 IL238890 A CN104870910 A CN104870910B B AU2012395553 A1 AU2012395553B B2 EP2926063 A1 EP2926063 B1	22.04.2021 11.07.2017 31.08.2016 05.11.2015 20.03.2018 30.08.2018 26.08.2015 23.11.2018 09.07.2015 15.02.2018 07.10.2015 05.08.2020
----- US2010139645 A1	----- 10.06.2010	NINGUNO	-----