



(12)发明专利申请

(10)申请公布号 CN 107447958 A

(43)申请公布日 2017. 12. 08

(21)申请号 201710646631.4

(22)申请日 2017.08.01

(71)申请人 芜湖慧宇商贸有限公司

地址 241080 安徽省芜湖市三山区三峨路

(72)发明人 单筱慧

(74)专利代理机构 北京元本知识产权代理事务

所 11308

代理人 范奇

(51) Int. Cl.

E04F 21/08(2006.01)

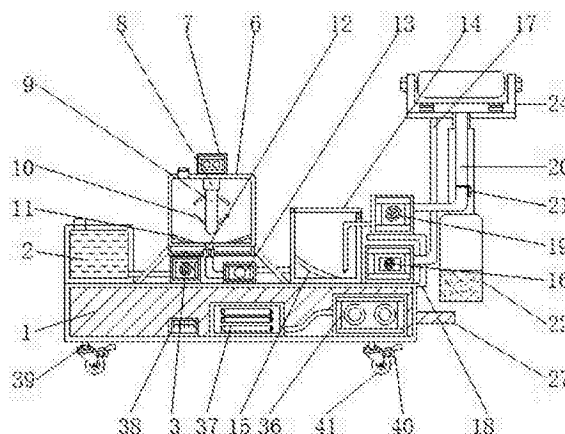
权利要求书2页 说明书4页 附图3页

(54)发明名称

一种房屋装修用涂料涂抹装置

(57)摘要

本发明涉及一种房屋装修用涂料涂抹装置，包括底座、挡板、斜板、竖杆、连接管、固定台、旋转器、出风口和驱动电机，所述底座上固定有水箱，且水箱通过水管与抽水机相连接，所述水管上设置有喷头，所述水箱右侧设置有搅拌箱，且搅拌箱上部固定有搅拌电机，所述固定台固定在底座右端，且固定台上设置有卡槽，所述旋转器套在架体上，且旋转器上连接有旋转板，所述出风口连接在通风管上，所述锁紧装置上连接有轮子。该房屋装修用涂料涂抹装置中的涂料刷上等距离的设置了喷洒装置，且喷洒装置中的连接架的形状为“U”，能够减少涂料的浪费，还能够使涂料均匀的喷洒到涂料刷上，这样设计减少了施工人员的劳动量，此装置的整体效果较好。



1. 一种房屋装修用涂料涂抹装置,包括底座(1)、挡板(11)、斜板(15)、竖杆(22)、连接管(25)、固定台(27)、旋转器(33)、出风口(35)和驱动电机(36),其特征在于:所述底座(1)上固定有水箱(2),且水箱(2)通过水管(4)与抽水机(3)相连接,所述水管(4)上设置有喷头(5),所述水箱(2)右侧设置有搅拌箱(6),且搅拌箱(6)上部固定有搅拌电机(7),所述搅拌电机(7)上连接有转动轴(8),且转动轴(8)末端连接有搅拌轴(9),所述搅拌轴(9)上连接有搅拌叶(10),所述挡板(11)设置在搅拌箱(6)内部,且搅拌箱(6)下部连接有出料管(12),所述出料管(12)上连接有抽料机(13),且抽料机(13)通过出料管(12)与储料箱(14)相连接,所述斜板(15)设置在储料箱(14)内部,且储料箱(14)右侧设置有风机(16),所述风机(16)上连接有通风管(17),且风机(16)右侧固定有支撑架(18),所述支撑架(18)上固定有泵体(19),且泵体(19)通过料管(20)与储料箱(14)相连接,所述料管(20)上设置有阀门(21),所述竖杆(22)设置在支撑架(18)右侧,且竖杆(22)末端连接有架体(23),所述架体(23)上连接有涂料刷(24),所述连接管(25)连接在料管(20)末端,且连接管(25)上连接有喷洒装置(26),所述固定台(27)固定在底座(1)右端,且固定台(27)上设置有卡槽(28),所述卡槽(28)内部连接有弹簧(29),且弹簧(29)末端连接有卡板(30),所述卡板(30)上连接有弹性绳(31),且弹性绳(31)末端连接有锁扣(32),所述旋转器(33)套在架体(23)上,且旋转器(33)上连接有旋转板(34),所述出风口(35)连接在通风管(17)上,所述驱动电机(36)设置在底座(1)内部,且驱动电机(36)左侧设置有蓄电池(37),所述蓄电池(37)左侧设置有充电口(38),且充电口(38)左侧底座(1)的下表面上连接有连接轴(39),所述连接轴(39)与驱动电机(36)相连接,且连接轴(39)上连接有锁紧装置(40),所述锁紧装置(40)上连接有轮子(41)。

2. 根据权利要求1所述的一种房屋装修用涂料涂抹装置,其特征在于:所述水管(4)镶嵌在搅拌箱(6)的左右体壁内,且水管(4)上等距离设置有喷头(5)。

3. 根据权利要求1所述的一种房屋装修用涂料涂抹装置,其特征在于:所述搅拌叶(10)与竖直方向的夹角为 30° ,且搅拌叶(10)一共设置有四个,并且两两一组。

4. 根据权利要求1所述的一种房屋装修用涂料涂抹装置,其特征在于:所述挡板(11)为倾斜安置,且挡板(11)一共设置有两个,并且挡板(11)关于出料管(12)对称安置。

5. 根据权利要求1所述的一种房屋装修用涂料涂抹装置,其特征在于:所述架体(23)与料管(20)相连接,且架体(23)的上横杆为中空结构,并且架体(23)上等距离的连接有连接管(25)。

6. 根据权利要求1所述的一种房屋装修用涂料涂抹装置,其特征在于:所述喷洒装置(26)包括连接架(2601)和喷孔(2602),连接架(2601)连接在连接管(25)末端,且连接架(2601)内表面上均匀的连接有喷孔(2602)。

7. 根据权利要求6所述的一种房屋装修用涂料涂抹装置,其特征在于:所述连接架(2601)的形状为“U”形,且连接架(2601)的内径与涂料刷(24)的直径相等。

8. 根据权利要求1所述的一种房屋装修用涂料涂抹装置,其特征在于:所述卡板(30)设置有两个,且卡板(30)移动的距离之和为竖杆(22)的直径。

9. 根据权利要求1所述的一种房屋装修用涂料涂抹装置,其特征在于:所述旋转器(33)与旋转板(34)构成旋转结构,且旋转板(34)旋转的角度的范围为 $0-60^{\circ}$ 。

10. 根据权利要求1所述的一种房屋装修用涂料涂抹装置,其特征在于:所述通风管

(17) 末端镶嵌在旋转板 (34) 内部,且通风管 (17) 上等距离的设置出风口 (35)。

一种房屋装修用涂料涂抹装置

技术领域

[0001] 本发明涉及装修装置技术领域,具体为一种房屋装修用涂料涂抹装置。

背景技术

[0002] 随着经济与科技的快速发展,人们的生活也变得越来越好,现在人们的房子大多都需要装修,在装修时会墙体上涂一些涂料,现在装修中的涂料涂抹时,都是施工人员使用板体和一个刮刀,在墙体上涂抹涂料,手拿的板体容易打滑,手拿捏不稳,增加了劳动强度,而且在涂料的过程中涂料干的较慢,还容易滴落到施工人员的身上,在施工时较为不方便,涂料大多数都是有毒的,落到施工人员的身上,会给施工人员的身体带来不适,有些涂料在使用前需要用水稀释一下,现在大多数都是用棒体在桶中搅拌,稀释效果不好,都是鉴于以上现有技术中存在的缺陷,有必要将其进一步改进,使其更具备实用性,才能符合实际使用情况。

发明内容

[0003] 本发明的目的在于提供一种房屋装修用涂料涂抹装置,以解决上述背景技术中提出的现有的房屋装修用涂料涂抹装置劳动强度大,稀释效果不好,在涂料的过程中涂料干的较慢,还容易滴落到施工人员的身上的问题。

[0004] 为实现上述目的,本发明提供如下技术方案:一种房屋装修用涂料涂抹装置,包括底座、挡板、斜板、竖杆、连接管、固定台、旋转器、出风口和驱动电机,所述底座上固定有水箱,且水箱通过水管与抽水机相连接,所述水管上设置有喷头,所述水箱右侧设置有搅拌箱,且搅拌箱上部固定有搅拌电机,所述搅拌电机上连接有转动轴,且转动轴末端连接有搅拌轴,所述搅拌轴上连接有搅拌叶,所述挡板设置在搅拌箱内部,且搅拌箱下部连接有出料管,所述出料管上连接有抽料机,且抽料机通过出料管与储料箱相连接,所述斜板设置在储料箱内部,且储料箱右侧设置有风机,所述风机上连接有通风管,且风机右侧固定有支撑架,所述支撑架上固定有泵体,且泵体通过料管与储料箱相连接,所述料管上设置有阀门,所述竖杆设置在支撑架右侧,且竖杆末端连接有架体,所述架体上连接有涂料刷,所述连接管连接在料管末端,且连接管上连接有喷洒装置,所述固定台固定在底座右端,且固定台上设置有卡槽,所述卡槽内部连接有弹簧,且弹簧末端连接有卡板,所述卡板上连接有弹性绳,且弹性绳末端连接有锁扣,所述旋转器套在架体上,且旋转器上连接有旋转板,所述出风口连接在通风管上,所述驱动电机设置在底座内部,且驱动电机左侧设置有蓄电池,所述蓄电池左侧设置有充电口,且充电口左侧底座的下表面上连接有连接轴,所述连接轴与驱动电机相连接,且连接轴上连接有锁紧装置,所述锁紧装置上连接有轮子。

[0005] 优选的,所述水管镶嵌在搅拌箱的左右体壁内,且水管上等距离设置有喷头。

[0006] 优选的,所述搅拌叶与垂直方向的夹角为 30° ,且搅拌叶一共设置有四个,并且两两一组。

[0007] 优选的,所述挡板为倾斜安置,且挡板一共设置有两个,并且挡板关于出料管对称

安置。

[0008] 优选的,所述架体与料管相连接,且架体的上横杆为中空结构,并且架体上等距离的连接有连接管。

[0009] 优选的,所述喷洒装置包括连接架和喷孔,连接架连接在连接管末端,且连接架内表面上均匀的连接有喷孔。

[0010] 优选的,所述连接架的形状为“U”形,且连接架的内径与涂料刷的直径相等。

[0011] 优选的,所述卡板设置有两个,且卡板移动的距离之和为竖杆的直径。

[0012] 优选的,所述旋转器与旋转板构成旋转结构,且旋转板旋转的角度的范围为0-60°。

[0013] 优选的,所述通风管末端镶嵌在旋转板内部,且通风管上等距离的设置出风口。

[0014] 与现有技术相比,本发明的有益效果是:该房屋装修用涂料涂抹装置在此装置的搅拌叶与竖直方向的夹角为30°,且搅拌叶一共设置有四个,并且两两一组,能够更好的对涂料进行稀释,体壁上设置了喷头能够使水与涂料接触的更加的充分,便于涂料的稀释,在涂料刷上设置了旋转板,能够防止涂料滴落到施工人员的身上,而且在旋转板上镶嵌有出风口,能够使涂在墙体上的涂料快速的凝固,挡板为倾斜安置,且出料管一共设置有两个,并且挡板关于出料管对称安置,能够更好将搅拌箱中的涂料清理干净,在涂料刷上等距离的设置了喷洒装置,且喷洒装置中的连接架的形状为“U”,能够减少涂料的浪费,还能够使涂料均匀的喷洒到涂料刷上,这样设计减少了施工人员的劳动量,此装置的整体效果较好。

附图说明

[0015] 图1为本发明一种房屋装修用涂料涂抹装置的结构示意图;

[0016] 图2为本发明一种房屋装修用涂料涂抹装置的喷头安装结构示意图;

[0017] 图3为本发明一种房屋装修用涂料涂抹装置的架体结构示意图;

[0018] 图4为本发明一种房屋装修用涂料涂抹装置的固定台结构俯视示意图;

[0019] 图5为本发明一种房屋装修用涂料涂抹装置的旋转板连接结构示意图;

[0020] 图6为本发明一种房屋装修用涂料涂抹装置的喷洒装置结构示意图。

[0021] 图中:1、底座,2、水箱,3、抽水机,4、水管,5、喷头,6、搅拌箱,7、搅拌电机,8、转动轴,9、搅拌轴,10、搅拌叶,11、挡板,12、出料管,13、抽料机,14、储料箱,15、斜板,16、风机,17、通风管,18、支撑架,19、泵体,20、料管,21、阀门,22、竖杆,23、架体,24、涂料刷,25、连接管,26、喷洒装置,2601、连接架,2602、喷孔,27、固定台,28、卡槽,29、弹簧,30、卡板,31、弹性绳,32、锁扣,33、旋转器,34、旋转板,35、出风口,36、驱动电机,37、蓄电池,38、充电口,39、连接轴,40、锁紧装置,41、轮子。

具体实施方式

[0022] 下面将结合本发明实施例中的附图,对本发明实施例中的技术方案进行清楚、完整地描述,显然,所描述的实施例仅仅是本发明一部分实施例,而不是全部的实施例。基于本发明中的实施例,本领域普通技术人员在没有做出创造性劳动前提下所获得的所有其他实施例,都属于本发明保护的范围。

[0023] 请参阅图1-6,本发明提供一种技术方案:一种房屋装修用涂料涂抹装置,包括底

座1、水箱2、抽水机3、水管4、喷头5、搅拌箱6、搅拌电机7、转动轴8、搅拌轴9、搅拌叶10、挡板11、出料管12、抽料机13、储料箱14、斜板15、风机16、通风管17、支撑架18、泵体19、料管20、阀门21、竖杆22、架体23、涂料刷24、连接管25、喷洒装置26、固定台27、卡槽28、弹簧29、卡板30、弹性绳31、锁扣32、旋转器33、旋转板34、出风口35、驱动电机36、蓄电池37、充电口38、连接轴39、锁紧装置40和轮子41,底座1上固定有水箱2,且水箱2通过水管4与抽水机3相连接,水管4上设置有喷头5,水管4镶嵌在搅拌箱6的左右体壁内,且水管4上等距离设置有喷头5,能够更好的使水与涂料接触的更加的均匀,水箱2右侧设置有搅拌箱6,且搅拌箱6上部固定有搅拌电机7,所述搅拌电机7上连接有转动轴8,且转动轴8末端连接有搅拌轴9,搅拌轴9上连接有搅拌叶10,搅拌叶10与竖直方向的夹角为 30° ,且搅拌叶10一共设置有四个,并且两两一组,能够加快涂料的稀释速率,也能够更好的对涂料进行稀释,挡板11设置在搅拌箱6内部,且搅拌箱6下部连接有出料管12,挡板11为倾斜安置,且挡板11一共设置有两个,并且挡板11关于出料管12对称安置,能够将涂料集中到出料管12上端,便于稀释好的涂料被抽料机13抽出,出料管12上连接有抽料机13,且抽料机13通过出料管12与储料箱14相连接,斜板15设置在储料箱14内部,且储料箱14右侧设置有风机16,风机16上连接有通风管17,且风机16右侧固定有支撑架18,支撑架18上固定有泵体19,且泵体19通过料管20与储料箱14相连接,料管20上设置有阀门21,竖杆22设置在支撑架18右侧,且竖杆22末端连接有架体23,架体23上连接有涂料刷24,架体23与料管20相连接,且架体23的上横杆为中空结构,并且架体23上等距离的连接有连接管25,能够使涂料储存在架体23内部,连接管25连接在料管20末端,且连接管25上连接有喷洒装置26,喷洒装置26包括连接架2601和喷孔2602,连接架2601连接在连接管25末端,且连接架2601内表面上均匀的连接有喷孔2602,连接架2601的形状为“U”形,且连接架2601的内径与涂料刷24的直径相等,能够减少涂料的浪费,还能够使涂料均匀的喷洒到涂料刷上,固定台27固定在底座1右端,且固定台27上设置有卡槽28,卡槽28内部连接有弹簧29,且弹簧29末端连接有卡板30,卡板30设置有两个,且卡板30移动的距离之和为竖杆22的直径,能够将竖杆22更好的固定在固定台27上,卡板30上连接有弹性绳31,且弹性绳31末端连接有锁扣32,旋转器33套在架体23上,且旋转器33上连接有旋转板34,旋转器33与旋转板34构成旋转结构,且旋转板34旋转的角度的范围为 $0-60^{\circ}$,能够使旋转板34更好的与墙体相接触,通风管17末端镶嵌在旋转板34内部,且通风管17上等距离的设置出风口35,能够加快涂料的凝固速率,出风口35连接在通风管17上,驱动电机36设置在底座1内部,且驱动电机36左侧设置有蓄电池37,蓄电池37左侧设置有充电口38,且充电口38左侧底座1的下表面上连接有连接轴39,连接轴39与驱动电机36相连接,且连接轴39上连接有锁紧装置40,锁紧装置40上连接有轮子41。

[0024] 本实施例的工作原理:该房屋装修用涂料涂抹装置,在使用时,首先通过充电口38将蓄电池37充满电,然后施工人员将涂料倒入搅拌箱6中,之后将水箱2中加满水,接通电源,蓄电池37提供电力,驱动电机36驱动轮子41使整个装置移动,当到达指定的地点时,用锁紧装置40将轮子41固定在地面上,启动抽水机3和搅拌电机7,在抽水机3的作用下水从水箱2中经过水管4从喷头5中喷到搅拌箱6中,在搅拌电机7的作用下转动轴8开始转动,在转动轴8的带动下搅拌轴9转动,在搅拌轴9的作用下搅拌叶10开始对涂料进行搅拌,根据涂料的性能来判断加水的量,当涂料稀释好后关闭抽水机3和搅拌电机7,之后启动抽料机13,将涂料从搅拌箱6中抽到储料箱14中,调节旋转板34的角度,然后启动风机16和泵体19,施工

人员手握竖杆22,将涂料刷24放置在墙体上,打开阀门21,在泵体19的作用下,涂料从储料箱14中出来,进入料管20,然后经过连接管25到达喷洒装置26中,再从喷洒装置26上的喷孔2602中喷到涂料刷24上,施工人员上下移动竖杆22,将涂料涂抹到墙体上,在涂抹涂料的过程中,风机16产生的风经过通风管17上的出风口35中喷到涂料上,加快了涂料的凝固的速率,这就是该装置的工作原理。

[0025] 尽管参照前述实施例对本发明进行了详细的说明,对于本领域的技术人员来说,其依然可以对前述各实施例所记载的技术方案进行修改,或者对其中部分技术特征进行等同替换,凡在本发明的精神和原则之内,所作的任何修改、等同替换、改进等,均应包含在本发明的保护范围之内。

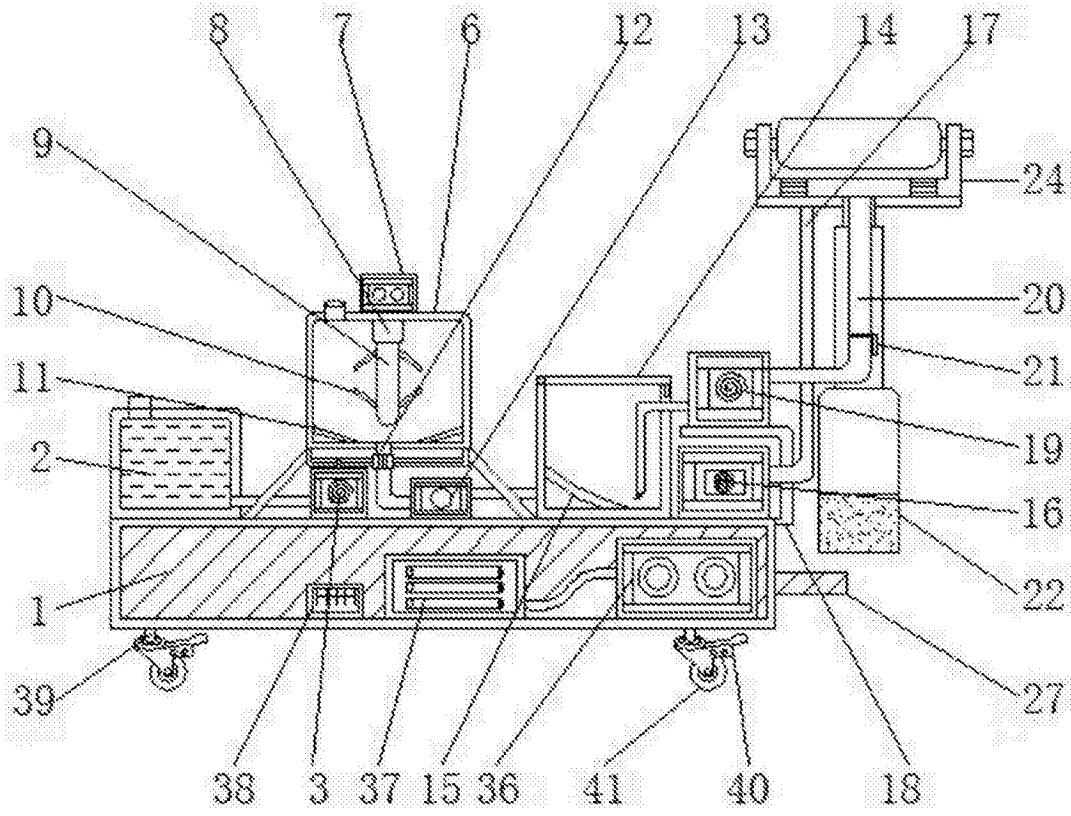


图1

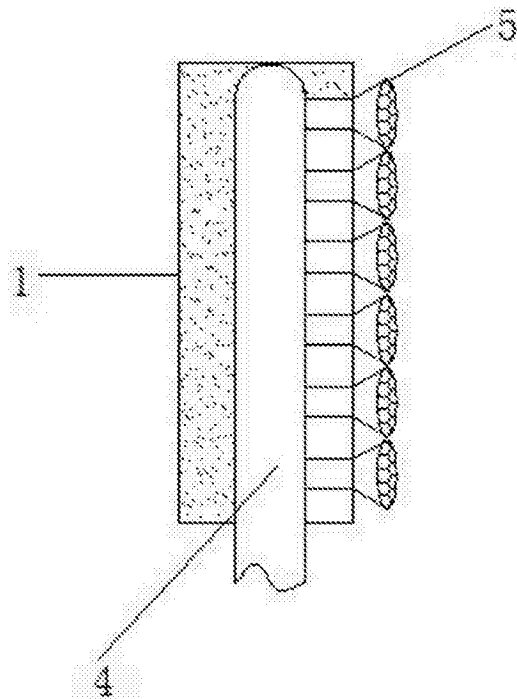


图2

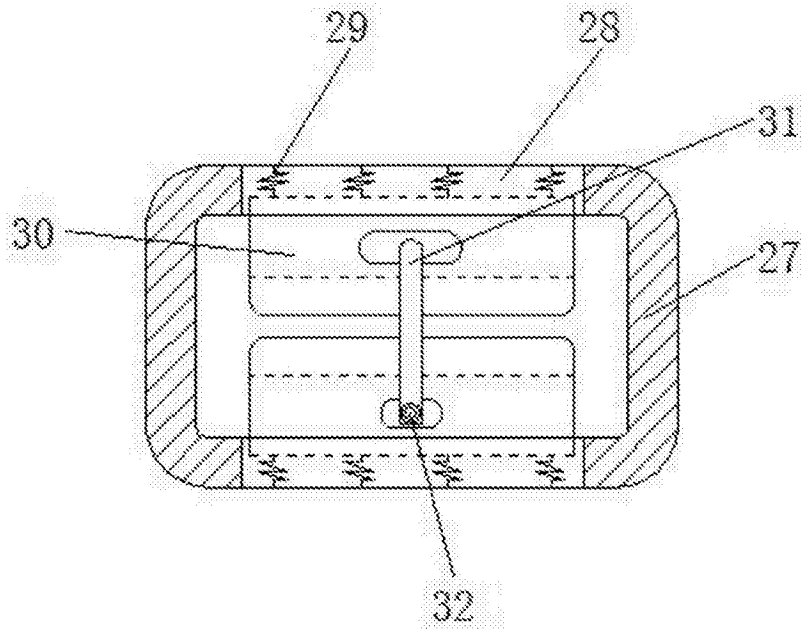


图3

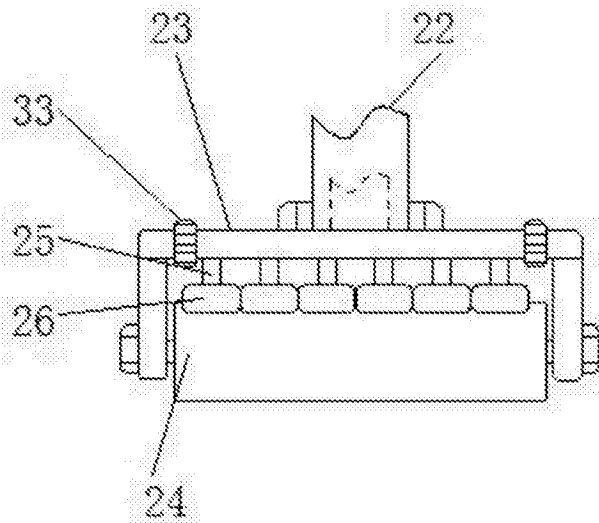


图4

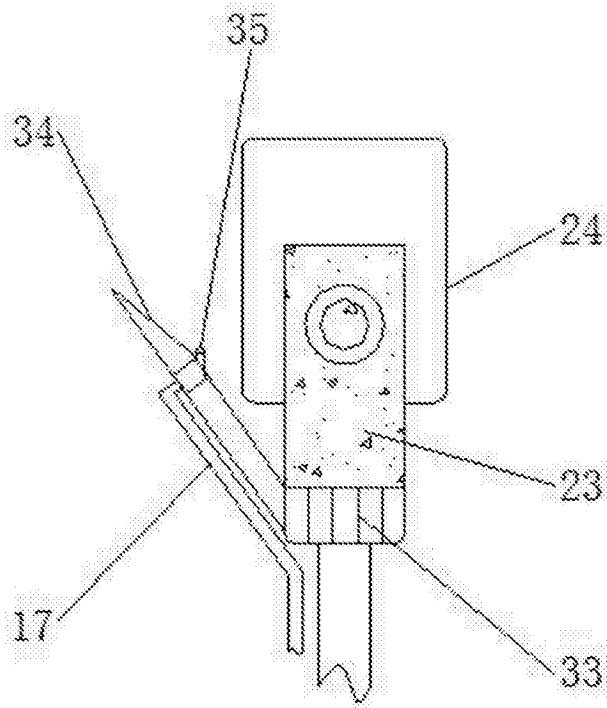


图5

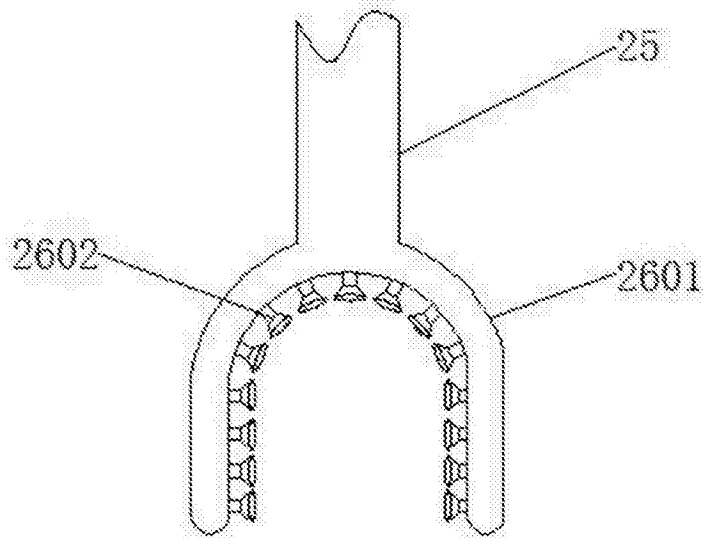


图6