

A 01 F

Ans.nr.: 1763/83

Indleveret: 21 apr 1983

Løbedag: 21 apr 1983

Alm. tilgængelig: 23 okt 1983

Prioritet: 22 apr 1982 NL 8201662

C. VAN DER *LELY N.V.; Maasland, NL.

Opfinder: Ary van der *Lely; NL, Cornelis Johannes Gerardus *Bom; NL, Berend *Hakkeling; NL.

Fuldmægtig: Plougmann & Vingtoft Patentbureau

Ensilageskærer

SAMMENDRAG

1763-83

En ensilageskærer omfatter en kniv (195) til skæring langs periferien af en ensilageblok, der skal adskilles fra en stor ensilagemasse. Kniven (195) er monteret på en skæredel (169), der kan bevæges langs en arm (147). Armen (147) er bevægelig langs en bærebom (145). Skæredelens (169) og armens (147) bevægelser styres automatisk til føring af kniven (195) langs den ønskede bane. Knivens orientering styres også automatisk. I hver stilling udføres kniven (195) en bevægelse nedefter til udførelse af et snit. Foruden adskillelse af ensilageblokken fra den store ensilagemasse kan kniven benyttes til deling af en udskåren blok i mindre stykker.

Den automatiske styring frembringes af et elektronisk kredsløb, selv om der i en anden udførelsesform benyttes et hydraulisk styrekredsløb.

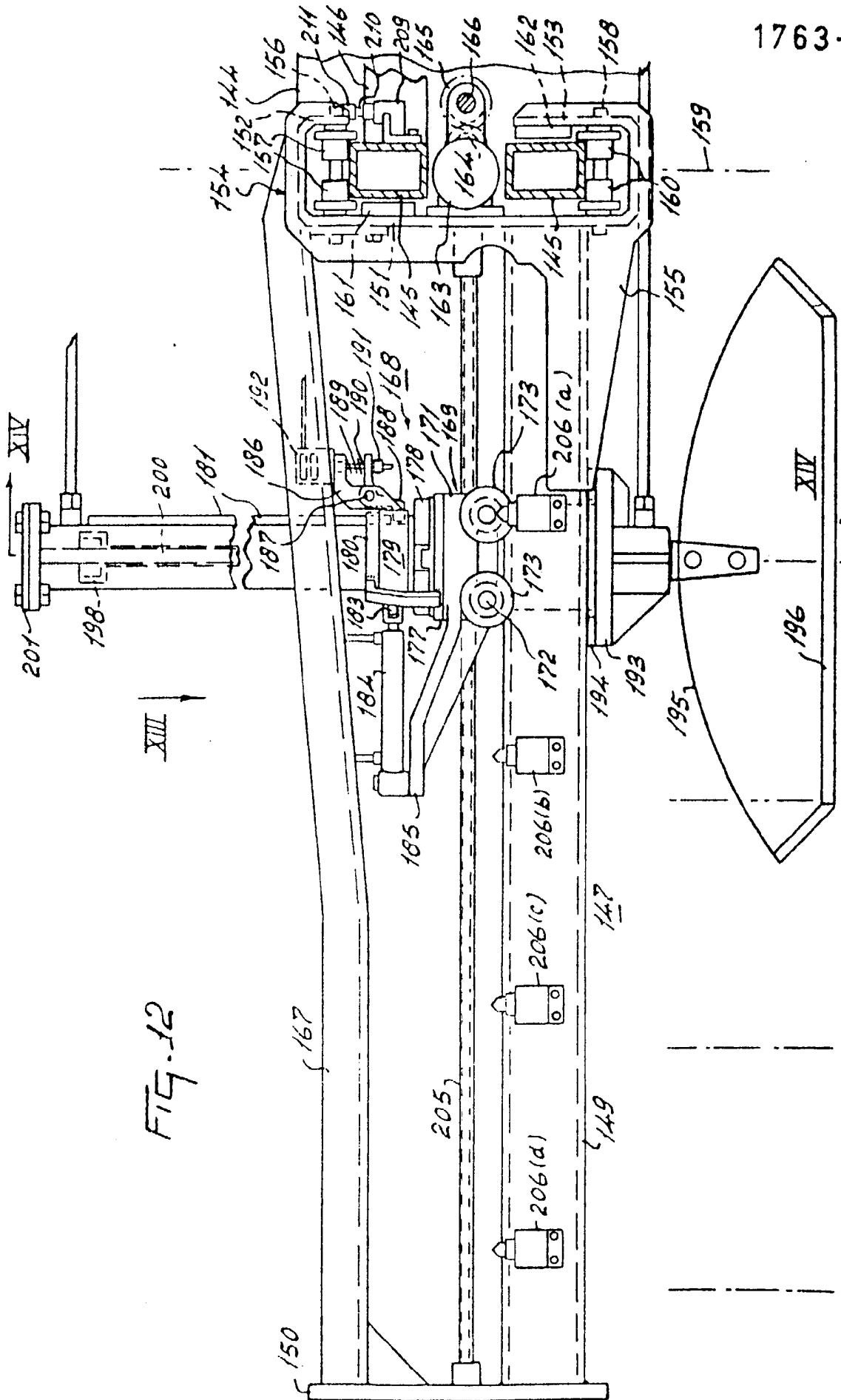


FIG. 12