



(12) 实用新型专利

(10) 授权公告号 CN 203735613 U

(45) 授权公告日 2014. 07. 30

(21) 申请号 201320839690. 0

(22) 申请日 2013. 12. 18

(73) 专利权人 卜亮亮

地址 234000 安徽省宿州市朱仙庄镇六合新村

(72) 发明人 卜亮亮

(74) 专利代理机构 安徽合肥华信知识产权代理有限公司 34112

代理人 余成俊

(51) Int. Cl.

A44C 25/00 (2006. 01)

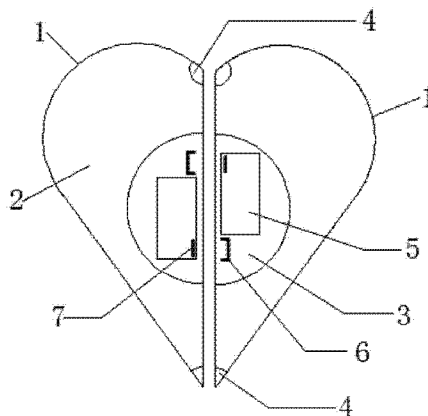
权利要求书1页 说明书2页 附图1页

(54) 实用新型名称

一种音乐闪光连心果

(57) 摘要

本实用新型公开了一种音乐闪光连心果,包括两个半心形的饰品单体,每个饰品单体包括外壳和中空电子芯片室,所述外壳上下两端各设有一个穿绳孔,所述中空电子芯片室置于外壳内部,且中空电子芯片室内设有电路模块和磁铁,所述两个半心形的饰品单体可合并组成一个完整的心形结构。本实用新型结构简单,两个半心形的饰品单体独立时为普通的饰物,合并后,则饰品内的彩灯闪烁,并播放优美的音乐,增加浪漫色彩,特别适合情侣佩戴。



1. 一种音乐闪光连心果,其特征在于:包括两个半心形的饰品单体,每个饰品单体包括外壳和中空电子芯片室,所述外壳上下两端各设有一个穿绳孔,所述中空电子芯片室置于外壳内部,且中空电子芯片室内设有电路模块和磁铁,所述电路模块内的电源与磁控开关和7个发光二极管依次串联,音乐集成模块与电阻串联后再并联到电源与磁控开关串联后的两端接点上,所述音乐集成模块上连接有扬声器,所述扬声器另一端接地,所述两个半心形的饰品单体可合并组成一个完整的心形结构,所述电路模块里的磁控开关与磁铁分别位于两个半心形饰品单体相接处的接触面附近的上下两端,一个半心形的饰品单体内的磁控开关和磁铁分别与另一个半心形的饰品单体的磁铁和磁控开关一一对应。

2. 根据权利要求1所述的音乐闪光连心果,其特征在于:所述的外壳为透明或半透明的琉璃或树脂制成。

一种音乐闪光连心果

技术领域

[0001] 本实用新型涉及装饰用品,具体涉及一种音乐闪光连心果。

背景技术

[0002] 随着人们生活水平的提高,饰品正受到越来越多的人的喜爱,现有的饰品大多为单独使用,趣味性不高,不能满足人们特别是情侣的需要。

实用新型内容

[0003] 为弥补现有技术的不足,本实用新型提供了一种音乐闪光连心果。

[0004] 本实用新型所采用的技术方案:

[0005] 一种音乐闪光连心果,包括两个半心形的饰品单体,每个饰品单体包括外壳和中空电子芯片室,所述外壳上下两端各设有一个穿绳孔,所述中空电子芯片室置于外壳内部,且中空电子芯片室内设有电路模块和磁铁,所述电路模块内的电源与磁控开关和7个发光二极管依次串联,音乐集成模块与电阻串联后再并联到电源与磁控开关串联后的两端接点上,所述音乐集成模块上连接有扬声器,所述扬声器另一端接地,所述两个半心形的饰品单体可合并组成一个完整的心形结构,所述电路模块里的磁控开关与磁铁分别位于两个半心形饰品单体相接处的接触面附近的上下两端,一个半心形的饰品单体内的磁控开关和磁铁分别与另一个半心形的饰品单体的磁铁和磁控开关一一对应。

[0006] 所述的外壳为透明或半透明的琉璃或树脂制成。

[0007] 本实用新型的优点:

[0008] 本实用新型结构简单,半心形的饰品单体单独使用时为普通的饰物,当两个饰品单体合并后,由于磁铁的吸引会导致磁控开关闭合,饰品内的电路导通,则饰品内的彩灯闪烁,并播放优美的音乐,增加浪漫色彩,特别适合情侣佩戴。

附图说明

[0009] 图1为本实用新型的结构示意图。

[0010] 图2为本实用新型的电路原理图。

具体实施方式

[0011] 如图1所示,一种音乐闪光连心果,包括两个半心形的饰品单体1,每个饰品单体包括外壳2和中空电子芯片室3,所述外壳上下两端各设有一个穿绳孔4,所述中空电子芯片室置于外壳内部,且中空电子芯片室内设有电路模块5和磁铁6,所述电路模块内的电源与磁控开关7和7个发光二极管依次串联,音乐集成模块8与电阻串联后再并联到电源与磁控开关7串联后的两端接点上,所述音乐集成模块上连接有扬声器9,所述扬声器另一端接地,所述两个半心形的饰品单体可合并组成一个完整的心形结构,所述电路模块里的磁控开关与磁铁分别位于两个半心形饰品单体相接处的接触面附近的上下两端,一个半心形

的饰品单体内的磁控开关和磁铁分别与另一个半心形的饰品单体的磁铁和磁控开关一一对应。

[0012] 所述的外壳为透明或半透明的琉璃或树脂制成。

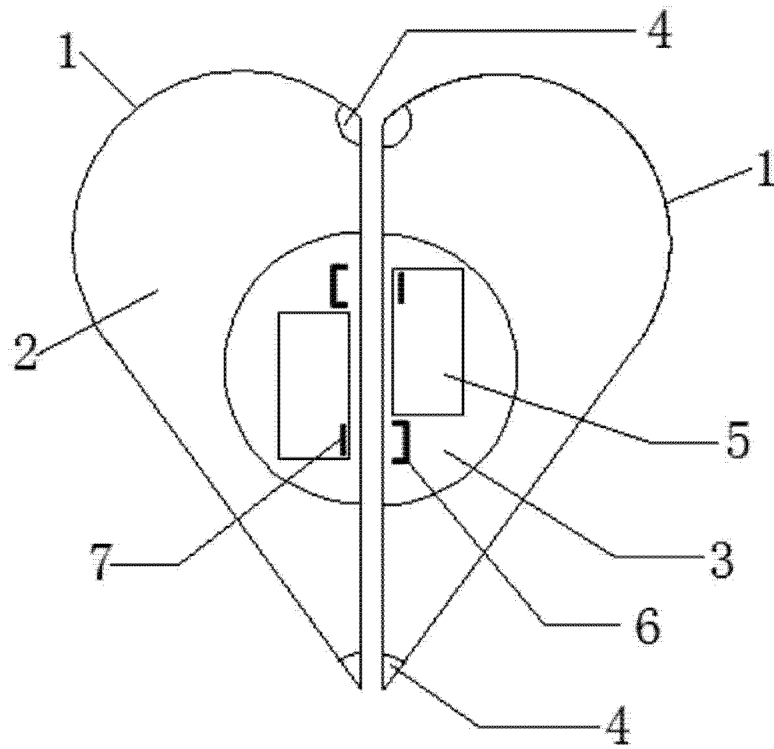


图 1

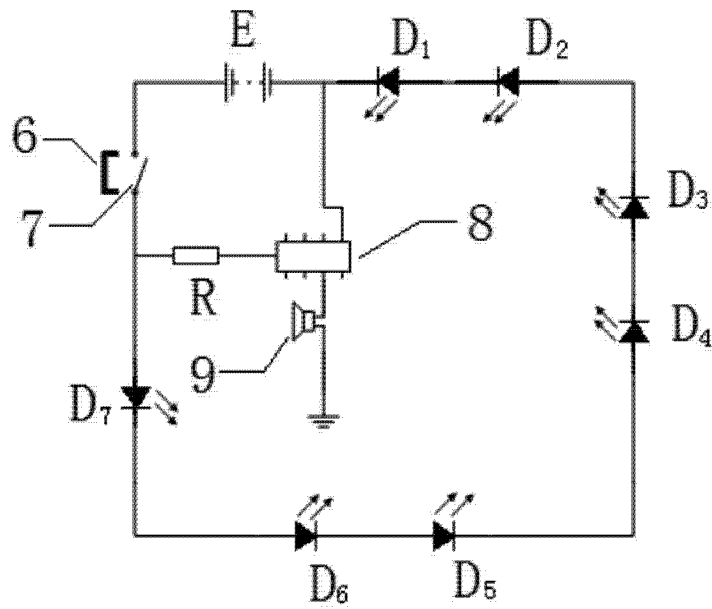


图 2