

(12) 实用新型专利

(10) 授权公告号 CN 202568654 U

(45) 授权公告日 2012. 12. 05

(21) 申请号 201220249842. 7

(22) 申请日 2012. 05. 22

(73) 专利权人 边亦斌

地址 264000 山东省烟台市芝罘区幸福路
39 号烟台市中医医院急诊科

(72) 发明人 边亦斌

(51) Int. Cl.

A61G 1/003 (2006. 01)

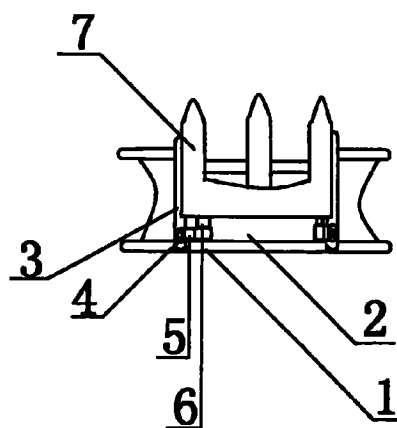
权利要求书 1 页 说明书 1 页 附图 1 页

(54) 实用新型名称

急救担架

(57) 摘要

急救担架,属于医疗用具技术领域。本实用新型的技术方案是:包括架杆和帆布,其特征是在架杆上设有横滑槽,横滑槽内设有滑轮,滑轮上设有支臂,支臂的前端设有升降臂,升降臂的前端设有铲板。本实用新型结构简单,在搬运外伤骨折病人时操作简便、且能够避免造成新创伤,减轻了医务人员的工作难度。



1. 急救担架,包括架杆(1)和帆布(2),其特征是:在架杆(1)上设有横滑槽(3),横滑槽(3)内设有滑轮(4),滑轮(4)上设有支臂(5),支臂(5)的前端设有升降臂(6),升降臂(6)的前端设有铲板(7)。

急救担架

[0001] 技术领域：本实用新型属于医疗用具技术领域，具体地讲是一种急救担架。

[0002] 背景技术：临床上在搬运外伤骨折病人时，大多需要多人协助将病人抬至担架上，然后进行转运，这样操作十分麻烦，且容易造成新的创伤，给医务人员增加了极大的工作难度。

[0003] 发明内容：本实用新型的目的是提供一种在搬运外伤骨折病人时操作简便、且能够避免造成新创伤的急救担架。

[0004] 本实用新型的技术方案是：包括架杆和帆布，其特征是在架杆上设有横滑槽，横滑槽内设有滑轮，滑轮上设有支臂，支臂的前端设有升降臂，升降臂的前端设有铲板。

[0005] 本实用新型的有益效果是：本实用新型结构简单，在搬运外伤骨折病人时操作简便、且能够避免造成新创伤，减轻了医务人员的工作难度。

[0006] 附图说明：附图 1 为本实用新型的结构示意图。

[0007] 图中 1、架杆，2、帆布，3、横滑槽，4、滑轮，5、支臂，6、升降臂，7、铲板。

[0008] 具体实施方式：包括架杆 1 和帆布 2，其特征是在架杆 1 上设有横滑槽 3，横滑槽 3 内设有滑轮 4，滑轮 4 上设有支臂 5，支臂 5 的前端设有升降臂 6，升降臂 6 的前端设有铲板 7。在搬运外伤骨折病人时，调升升降臂 6，将铲板 7 置于病人体下并托起，沿横滑槽 3 推动铲板 7 即可。

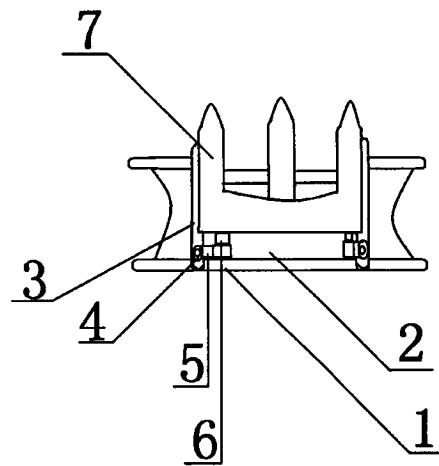


图 1