

RZECZPOSPOLITA
POLSKA



Urząd Patentowy
Rzeczypospolitej
Polskiej

(12) OPIS OCHRONNY
WZORU UŻYTKOWEGO (19) PL (11) 62304

(21) Numer zgłoszenia: 112909

(22) Data zgłoszenia: 14.01.2002

(13) Y1

(51) Int.Cl.
A43B 23/00 (2006.01)
A43B 3/04 (2006.01)

(54)

Parasol kawiarniany

(43) Zgłoszenie ogłoszono:
28.07.2003 BUP 15/03

(45) O udzieleniu prawa ochronnego ogłoszono:
30.06.2006 WUP 06/06

(73) Uprawniony z prawa ochronnego:
Litwin Stanisław, Przybyśławice, PL

(72) Twórca(y) wzoru użytkowego:
Stanisław Litwin, Przybyśławice, PL

PL 62304 Y1

Parasol kawiarniany

Przedmiotem wzoru użytkowego jest parasol kawiarniany z masztem centralnie usytuowanym względem konstrukcji dachowej, przeznaczony do ustawiania w ogródkach kawiarnianych, małej gastronomii, bądź w ogródkach przydomowych.

Znanych jest szereg rozwiązań konstrukcyjnych parasoli ogrodowo-kawiarnianych, przeciwsłonecznych, między innymi z polskiego opisu patentowego nr 178292, w którym na stelażu mocowana jest konstrukcja czaszy i pokrycia parasola. Pręty czaszy mocowane są do drążka parasola przesuwne teleskopowo względem rury stojakowej i zwieńczonego koronką.

Występujące na rynku parasole ogrodowo-kawiarniane pozbawione są oświetlenia własnego powiązanego z konstrukcją parasola, przez co ich walory użytkowe po zapadnięciu zmroku ulegają znacznemu umniejszeniu. Równocześnie problem ten rozwiązuje się w ten sposób, iż stosuje się różnego rodzaju podświetlenia parasoli w formie podwieszanych obiektów świetlnych będących latarenkami zasilanymi energią elektryczną bądź lampionami.

Znane są również rozwiązania oświetleń parasoli ręcznych, osobistego użytku, z opisu patentowego USA nr 5126922 zgodnie z którym

punkty świetlne w postaci małych żarówek rozmieszczone są między innymi na zakończeniach prętów czaszy.

W innym rozwiązaniu według brytyjskiego opisu patentowego nr 2052037 punkt świetlny, w parasolu ręcznym, umieszczony jest na pręcie rękojeści w obrębie jego czaszy.

Celem wzoru użytkowego jest opracowanie podświetlenia parasola zintegrowanego z jego konstrukcją.

Parasol kawiarniany według wzoru użytkowego charakteryzuje się tym, że w skład zespołu oświetleniowego wchodzi neonówki osadzone pionowo i obwodowo względem masztu. Neonówki umieszczone są w otworach przelotowych opraw górnej i dolnej, mocowanych do masztu połączeniem śrubowym w tulejach opraw. Zasilanie zespołu oświetlającego jest prowadzone przewodem wewnątrz masztu i zakończone gniazdkiem u jego podstawy.

Zastosowanie podświetlenia parasola jest w pełni zintegrowane z jego konstrukcją, a umiejscowienie neonówek nie koliduje podczas otwierania i zamykania parasola z pracującymi na maszcie głowicą z ramionami i wspornikami. Zastosowane lampy dają bezpieczne i wystarczające oświetlenie pod czaszą parasola.

Przedmiot wzoru użytkowego został przedstawiony na załączonym rysunku, na którym fig. 1 przedstawia parasol z zespołem oświetleniowym w widoku ogólnym, fig. 2 zespół oświetleniowy z fig. 1 w powiększeniu, fig. 3 przekrój poprzeczny kołnierza zespołu oświetleniowego, fig. 4 widok z góry kołnierza zespołu oświetleniowego.

Parasol kawiarniany posiada maszt 1 z podstawą 2 oraz głowice stałą 3 i suwliwą 4 z umieszczonymi na ich obwodzie ramionami 5 i wspornikami 6 tworzącymi czaszę 7 parasola.

Na wysokości masztu 1, w obrębie czaszy 7, między ramionami 5 i wspornikami 6 parasola, umieszczony jest zespół oświetleniowy 8.

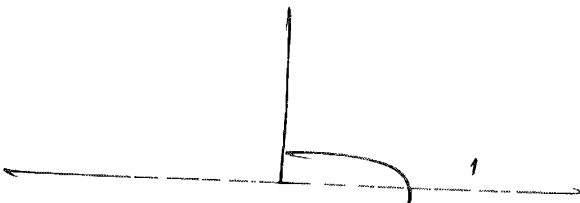
W skład zespołu oświetleniowego 8 wchodzi neonówki 9 umieszczone pionowo i obwodowo względem masztu 1.

Końcówki neonówek 9 osadzone są w oprawach górnej 10 i dolnej 11. oprawy 10 i 11 mają kształt kołnierzy z przelotowymi otworami 12 na ich obwodzie do osadzania neonówek 9, a ponadto wyposażone są w tuleje 13 o średnicy wewnętrznej odpowiadającej średnicy masztu 1.

Zespół oświetleniowy 8 łączony jest z masztem 1 połączeniem śrubowym poprzez otwory 14 gwintowe w tulejach 13 opraw górnej 10 i dolnej.

Do podświetlania parasola użytych jest pięć neonówek 9 o mocy 8W i napięciu 12/15 V, zasilanych transformatorem o napięciu wyjścia 12V prądu stałego.

Zasilanie zespołu oświetleniowego 8 jest prowadzone przewodem wewnątrz masztu 1 i zakończone gniazdem 13 u jego postawy 2.



Pełnomocnik: Leszek WIĘCKOWSKI
Rzecznik Patentowy

Zastrzeżenie ochronne

Parasol kawiarniany posiadający maszt centralnie usytuowany względem konstrukcji dachowej, którą stanowią głowice osadzone trwale i suwliwie z umieszczonymi na ich obwodzie ramionami i wspornikami tworzącymi czaszę parasola oraz zespół oświetleniowy umieszczony na maszcie w obrębie czaszy, między ramionami i wspornikami, **znamienny tym** że zespół oświetleniowy /8/ stanowią neonówki /9/ osadzone pionowo i obwodowo względem masztu /1/ w otworach /12/ opraw górnej /10/ i dolnej /11/, mocowanych do masztu /1/ połączeniem śrubowym w tulei /13/, a ponadto zasilanie zespołu oświetlającego /8/ jest prowadzone przewodem wewnątrz masztu /1/ i zakończone gniazdem /14/ u jego podstawy.



Pełnomocnik: Leszek WIĘCKOWSKI
Rzecznik Patentowy

PEŁNOMOCSNIK

mgr inż. Leszek Więtkowski
Rzecznik Patentowy

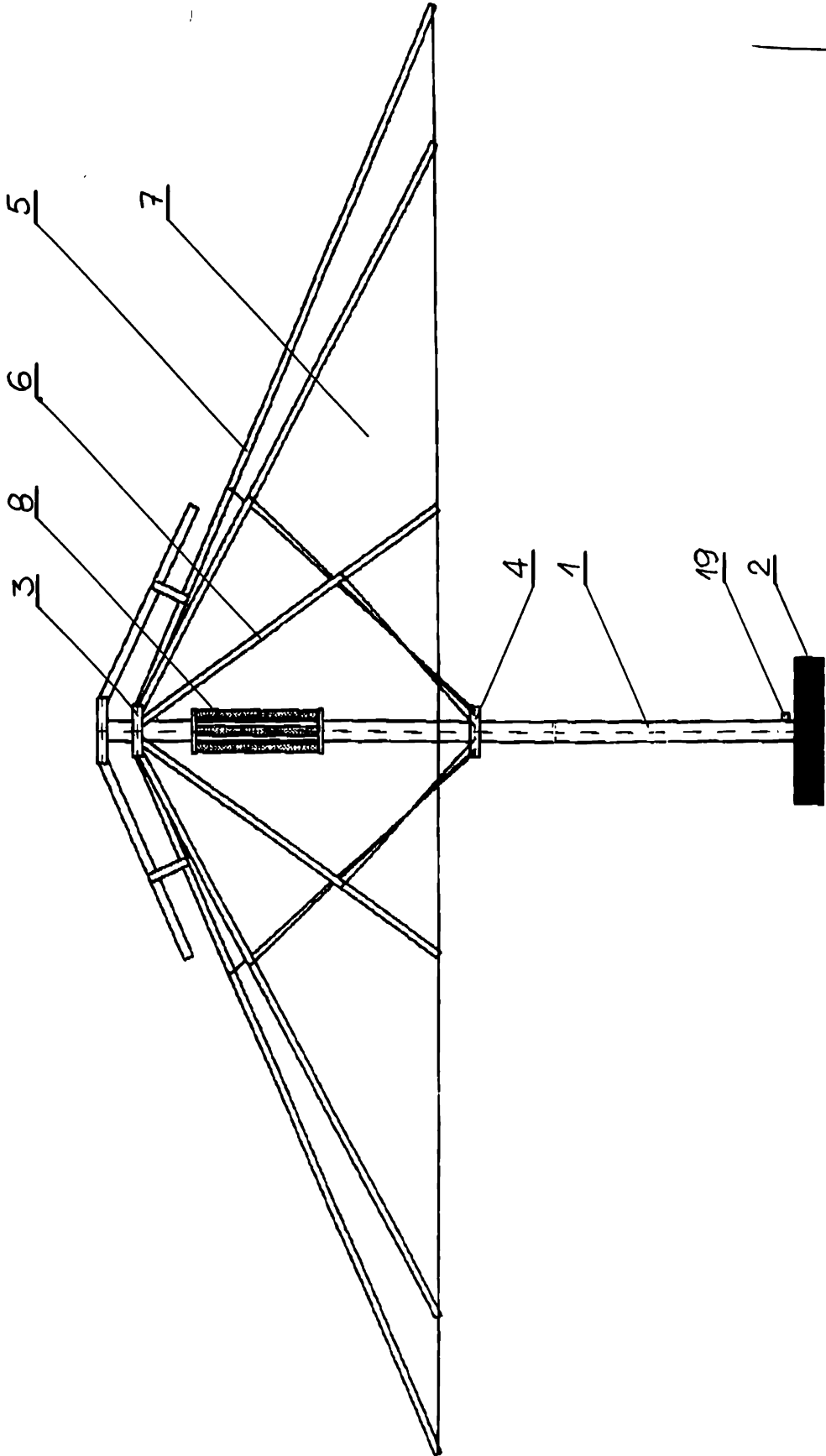


Fig. 1

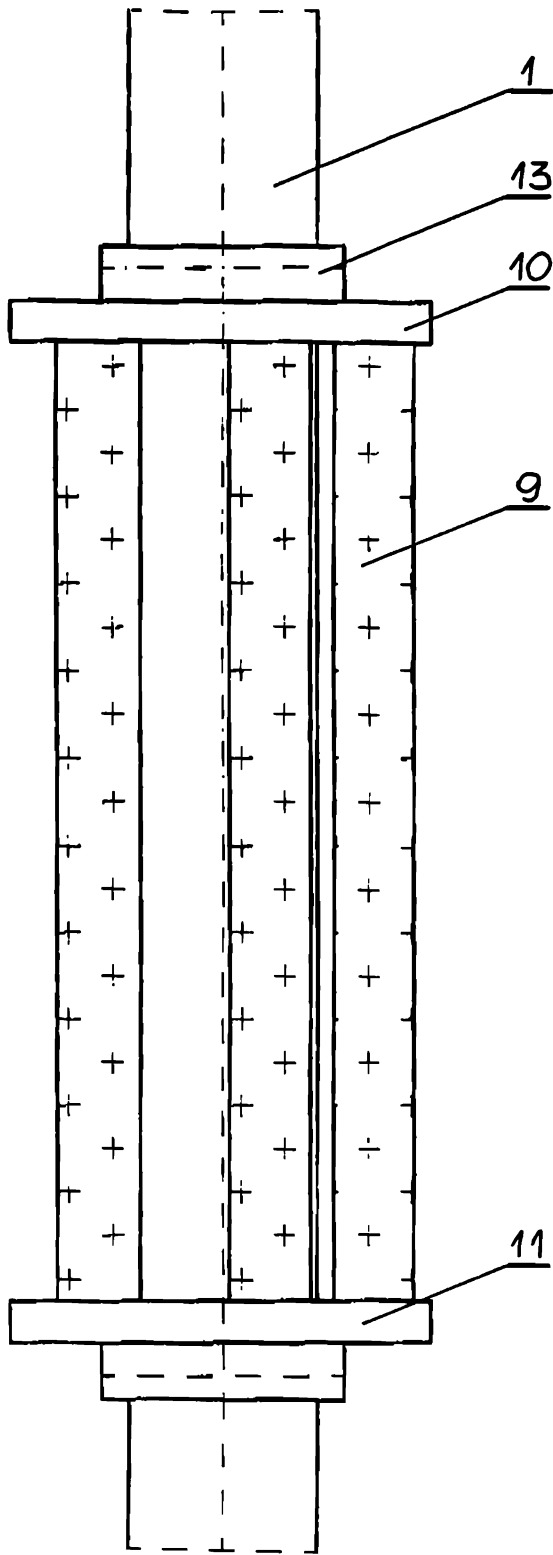


Fig. 2

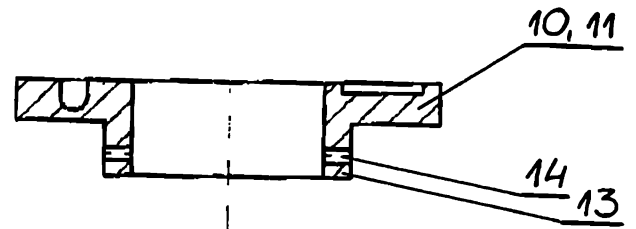


Fig. 3

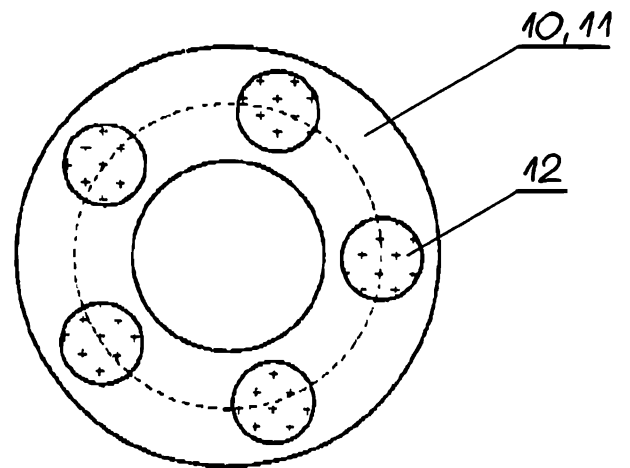


Fig. 4

PEŁNOMOCNIK

mgr inż. Leszek Więckowski
Rzecznik Patentowy