



(12) 实用新型专利

(10) 授权公告号 CN 202314469 U

(45) 授权公告日 2012. 07. 11

(21) 申请号 201120455552. 3

(22) 申请日 2011. 11. 17

(73) 专利权人 张静

地址 272051 山东省济宁市任城区李营镇济  
岱路 1 号济宁市精神病防治院

(72) 发明人 张静

(51) Int. Cl.

A61J 15/00 (2006. 01)

A61G 7/05 (2006. 01)

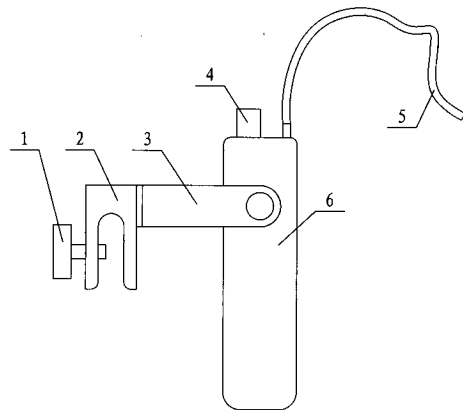
权利要求书 1 页 说明书 2 页 附图 1 页

(54) 实用新型名称

一种精神病人用饮水器

(57) 摘要

本实用新型提供一种精神病人用饮水器,属于医疗辅助器械领域。该饮水器的结构包括支承座、支架和水容器,水容器上端设置有进水口和吸管,所述支架一端与支承座相铰接,另一端与水容器中上部两端相铰接。该饮水器和现有技术相比,具有设计合理、结构简单、安全可靠、使用方便等特点。



1. 一种精神病人用饮水器,包括支承座、支架和水容器,水容器上端设置有进水口和吸管,其特征在于所述支架一端与支承座相铰接,另一端与水容器中上部两端相铰接。
2. 根据权利要求 1 所述的一种精神病人用饮水器,其特征在于支承座上设置有锁紧旋钮。
3. 根据权利要求 1 所述的一种精神病人用饮水器,其特征在于支承座开口方向与支架垂直设置。

## 一种精神病人用饮水器

### 技术领域

[0001] 本实用新型涉及一种医疗辅助器械,具体地说是一种精神病人用饮水器。

### 背景技术

[0002] 目前,在精神病人的治疗和护理过程中,常遇到暴躁型的病人出现过激行为,如伸手打人、抓人等,这可能影响医护人员的安全。为了预防精神病人过激行为造成的伤害,现在采用的方法是将病人舒服的躺在床上进行治疗。病人的日常生活需要,如饮水等主要靠护理人员的帮助来实现。这样不但病人感觉很不舒服,护理人员的劳动强度也相当大。

### 发明内容

[0003] 本实用新型的技术任务是针对现有技术的不足,提供一种设计合理、结构简单的精神病人用饮水器。

[0004] 本实用新型解决其技术问题所采用的技术方案是:包括支承座、支架和水容器,水容器上端设置有进水口和吸管,所述支架一端与支承座相铰接,另一端与水容器中上部两端相铰接。

[0005] 支承座上设置有锁紧旋钮。

[0006] 支承座开口方向与支架垂直设置。

[0007] 本实用新型的一种精神病人用饮水器与现有技术相比,所产生的有益效果是:

[0008] 1)、具有设计合理、结构简单、使用方便、安全可靠等特点,可以让病人自己处理喝水问题,减小了医护人员的劳动强度。

[0009] 2)、能根据需要随意调整高度和位置,可以让水容器始终保持在竖直状态,避免水流出。

### 附图说明

[0010] 附图1是本实用新型的结构示意图。

[0011] 图中:1、锁紧旋钮,2、支承座,3、支架,4、进水口,5、吸管,6、水容器。

### 具体实施方式

[0012] 下面结合附图对本实用新型作以下详细说明。

[0013] 如附图所示,本实用新型的一种精神病人用饮水器,其结构包括支承座2、支架3和水容器6,水容器6上端设置有进水口4和吸管5,所述支架3一端与支承座2相铰接,另一端与水容器6中上部两端相铰接。

[0014] 支承座2上设置有锁紧旋钮1。支承座2开口方向与支架3垂直设置。

[0015] 通过支承座2将水容器6固定在床头上,水容器6中无论水多水少,将始终保持竖直状态,避免水流出。

[0016] 本实用新型的一种精神病人用饮水器其加工制作简单方便,按说明书附图所示加

工制作即可。

[0017] 除说明书所述的技术特征外,均为本专业人员的已知技术。

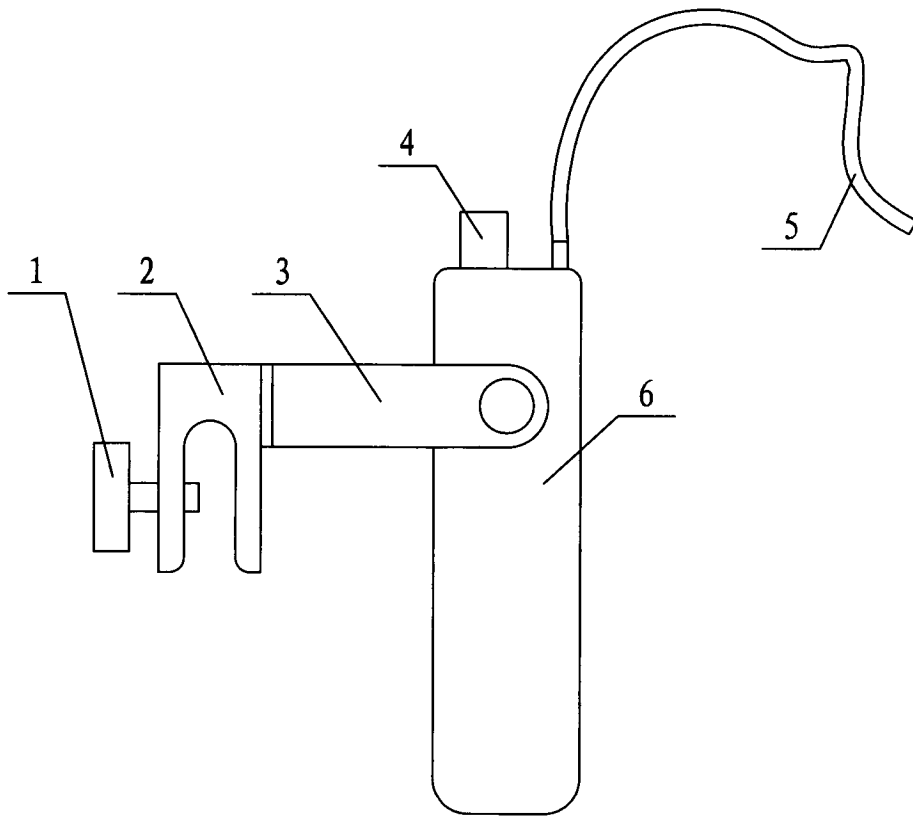


图 1